



**BLUE  
CLEAN**



*0901*

# In the sector of high pressure pumps since 1958

*Dal 1958 nel settore delle pompe ad alta pressione*



1



2



3



4

- 1 Stabilimento di Modena  
Modena plant
- 2 Stabilimento di Bomporto  
Bomporto plant
- 3 Filiale di Minneapolis, MN (USA)  
North American Branch,  
Minneapolis, MN (USA)
- 4 Stabilimento di Shanghai (PRC)  
Shanghai plant (PRC)



Fifty years' experience in the high-pressure pump sector, the wealth of accumulated know-how, constant research into innovative designs, and marketing always oriented towards customers' needs and the changing market, have led **Annovi Reverberi** to launch **Ar Blue Clean**: a new brand and a new project for the cleaning sector, with ever-increasing power. The new **Ar Blue Clean** range of power-jet cleaners is the outcome of painstaking design and our unstinting commitment to

product renewal. An array of models to meet all cleaning requirements, all extremely easy to handle and offering high performance, safety and quality that stand the test of time. **Ar Blue Clean** power-jet cleaners have a vast range of tailor-made accessories, making every machine extremely versatile and ready to solve all cleaning problems.

*Cinquant'anni d'esperienza nelle settore delle pompe ad alta pressione, l'elevato know-how acquisito, la costante ricerca di soluzioni innovative, unitamente ad un marketing accurato, sempre attento ai bisogni del cliente e ai mutamenti del mercato, hanno portato **Annovi Reverberi** al lancio di **AR Blue Clean**: un nuovo brand, un progetto che si rivolge al cleaning con sempre più forza. La nuova gamma di idropulitrici **AR Blue Clean** è il risultato di una meticolosa cura del design*

*e di un continuo sforzo volto al rinnovamento del prodotto. Tanti modelli per andare incontro ad ogni tipo di esigenza di lavaggio, tutti caratterizzati da estrema maneggevolezza, prestazioni elevate, sicurezza e qualità inalterate nel tempo. Le idropulitrici **AR Blue Clean** sono corredate da una vasta gamma di accessori appositamente studiati per rendere ogni macchina estremamente versatile e pronta per risolvere ogni problema di pulizia.*



# Solutions for Mobile Equipment





> 6

## AR Series



> 38

## Hot Series



> 54

## HP Series



> 62

## Vacuums



A full range, and a line with a strong identity in terms of technical features, design, functions and performance. **Annovi Reverberi** is expanding its range with a new brand. **Ar Blue Clean**: from cold water power-jet cleaners mainly for household use to highly professional appliances using both hot and cold water, at the top of the market in terms of performance and versatility, as well as DIY and professional conventional and wet and dry vacuum cleaners. A depth of range that establishes **Ar Blue Clean** as a brand covering all the needs of the cleaning sector.

*Una gamma completa, una linea fortemente identificabile per caratteristiche tecniche, design, funzionalità e prestazioni.*

***Annovi Reverberi** amplia la propria offerta attraverso il nuovo marchio **AR Blue Clean**: dalle idropulitrici a freddo destinate ad un utilizzo prevalentemente domestico, alle macchine fortemente professionali, sia a freddo che a caldo, collocate al più alto livello sul mercato per prestazioni e versatilità, agli aspirapolvere e aspiraliquidi, sia hobbistici che professionali.*

*Una profondità di gamma che qualifica **AR Blue Clean** come un brand rivolto al settore del cleaning a 360°.*

# Hundreds of Uses

## *Centinaia di Utilizzi*

One range, hundreds of uses: a shrewd combination of performance features, design, ergonomics and user-friendliness makes versatility one of the strong points of **AR's Blue Clean** power-jet cleaners.

Whatever the cleaning job, from motor bikes and cars to boats and industrial and agricultural machinery, and whatever the surface, the **AR Blue Clean** high-pressure cleaner, complete with its comprehensive range of practical accessories, is a must-have work tool for quick, convenient and safe outdoor washing operations.

*Una gamma, centinaia di utilizzi: un mix accurato di prestazioni, design, ergonomia e semplicità d'uso fa della versatilità uno dei principali punti di forza delle idropultrici **Ar Blue Clean**. Dalla moto, all'automobile, alla barca, come nei settori agricolo ed industriale, l'idropulitrice **Ar Blue Clean**, corredata da una completa gamma di accessori estremamente funzionali, si configura come un insostituibile strumento di lavoro per soddisfare in modo veloce, confortevole e sicuro ogni esigenza di lavaggio outdoor, per ogni genere di superficie.*



> 10

**1 Series**  
112



> 12

**1 Series**  
142



> 14

**2 Series**  
240



> 16

**3 Series**  
383





> 18

## 4 Series

430 · 440  
450



> 20

## 5 Series

575 · 585 · 595



> 22

## 6 Series

610  
620 · 630 · 650



> 24 ÷ 26

## 7 Series

737 · 747  
757 · 767 · 777





> 28

## 7 Series

780 · 787 · 797  
799



> 30

## 9 Series

925 · 935 · 945



> 32

## 9 Series

955 · 965 · 975



> 34

## 8 Series

810 · 820 · 830  
840 · 850

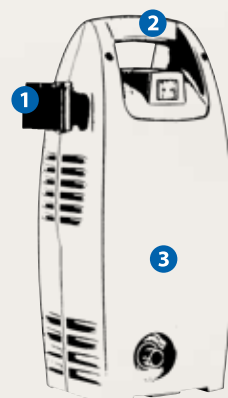


Characteristics and descriptions  
are not binding.  
*Dati, descrizioni ed illustrazioni  
sono forniti a titolo indicativo  
e non impegnativo.*

# 1 Series 112

## Equipped with Fornito con

- > 3 Axial-piston wobble-plate pump
  - > Tempered stainless steel plungers
  - > Automatic safety valve with pressure shut-off at pump head
  - > Power supply cord length 5m
  - > TSS, remote control for total shut-down of high pressure cleaner
  - > Water filter
  - > Foam lance w/bottle kit
  - > Foam lance bottle capacity 0,5l
  - > H.P. soft type hose gun and lance
  - > Adjustable fan/pencil jet spray head
- > Pompa a 3 pistoni assiali comandati dal piattello oscillante
  - > Pistoni in acciaio inox temprato
  - > Valvola di sicurezza automatica con azzeramento della pressione nella testa pompa
  - > Lunghezza cavo elettrico 5m
  - > TSS, sistema di arresto totale dell'idropulitrice a distanza
  - > Filtro acqua
  - > Kit schiumogeno con serbatoio
  - > Capacità del serbatoio schiumogeno 0,5l
  - > Tubo alta pressione, pistola e lancia
  - > Testina selezione getto concentrato od a ventaglio



- 1 Accessories holder  
*Porta accessori*
- 2 Handle  
*Manico*
- 3 TSS Total Stop System

## Standard Equipment Accessori Standard

### Gun

Pistola  
(50956)



### HP hose

Tubo HP  
(50957)



### Lance extension + head w/nozzle

Prolunga lancia + testina con ugello  
(50955)



### Foam lance w/bottle kit

Kit schiumogeno con serbatoio  
(50954)



## Optional Accessories Accessori Opzionali

### Scrubber Brush

Stubborn dirt removing brush kit  
Kit spazzola rimozione sporco persistente  
(40511)  
(40592)\*



### X-Wash Brush SL

Wash brush kit · Kit spazzola  
(40417)  
(40591)\*



### X-Roller Brush SL

Roller brush kit  
Kit spazzola rotante  
(40594)  
(40593)\*



### X-Roller Brush Chem SL

Roller brush chem kit  
Kit spazzola rotante con serbatoio detergente  
(40598)  
(40597)\*



### X-Roller Brush Flex Head SL

Roller Brush Flexible Head Pro kit  
Kit spazzola rotante snodata  
con serbatoio detergente  
(40604)  
(40603)\*



### Twister SL

Large surface cleaner kit  
Kit pulitore per grandi superfici  
(40610)\*



### Twister Chem SL

Large surface cleaner w/detergent kit  
Kit pulitore per grandi superfici  
con serbatoio detergente  
(40612)\*



### Detergent chemicals

Car · Auto  
(40613) 24 units  
Motorbikes · Motociclette  
(40614) 24 units  
Boat · Barche  
(40615) 24 units  
Universal · Universale  
(40616) 24 units



### Rotopower SL

Turbo nozzle head kit  
Kit testina con getto rotante  
(40903)



### HP hose 8m

Tubo HP 8m  
(3081080)  
(40897)\*



### Pipe Jet SL 8m/16m

Pipe drain cleaning kit  
Kit pulizia tubazioni  
8m (2620590) · 16m (2620600)  
8m (40619)\* · 16m (40620)\*



### DRS SL

Underbody lance kit  
Kit lancia sottococca  
(40811)  
(40812)\*



### Sandblast SL

Sandblasting lance kit  
Kit lancia sabbiante  
(40813)  
(40814)\*



### Sand (5kg)

Calibrated and filtered sand  
Sabbia calibrata e filtrata  
(3207)



### Inlet kit

Garden hose kit  
Tubo da giardinaggio  
(40679)  
(40762)\*



### Suction water kit

Kit aspira-acqua  
(40821)\*



### Water filter kit

Kit filtro acqua, inlet-outlet 3/4" G (F-M)  
60 Mesh  
(40743)  
(40744)\*



### Click Fast kit (ø 3/4")

Water inlet fitting w/quick coupling kit  
Kit attacco rapido con presa entrata acqua  
(3212)



## Technical Data Dati Tecnici

### Code Codice

112 12484

### Max Pressure Pressione Massima

>	bar	psi
112	100	1500

### Flow Rate Portata

>	lt/h	gph
112	360	95

### Power (absorbed) Potenza (assorbita)

>	kw	rpm	Hz	V
112	1,3	3400	1~50	230

On request · A richiesta  
3400 rpm · 60 Hz 100/120/230 V

### Max inlet water temperature Temperatura massima acqua

>	°C	°F
112	50	122

## Logistical Data Grandezze logistiche

### Weight Peso

>	kg
112	6,6

### Outer dimensions Dimensioni esterne

>	LxWxH (cm)
112	25,5x19,5x46

### Packaging Imballo

>	LxWxH (cm)
112	25x24x48

### Quantity pallet Quantità pallet

112 48

### Quantity per container Quantità per container

>	20ft (w/out pallet)	40ft (w/out pallet)
112	935	1940

### Quantity truck Quantità camion

112 1584

\* w/packaging · con confezione



# 1 Series 142



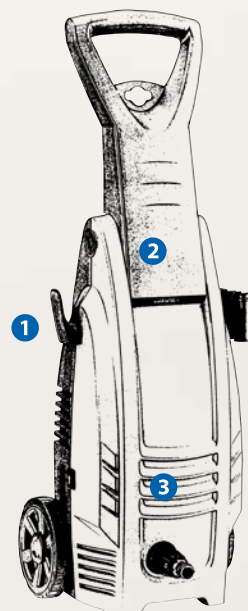
## Equipped with Fornito con

- › 3 Axial-piston wobble-plate pump
- › Tempered stainless steel plungers
- › Automatic safety valve with pressure shut-off at pump head
- › Power supply cord length 5m
- › TSS, remote control for total shut-down of high pressure cleaner
- › Water filter
- › Foam lance w/bottle kit
- › Foam lance bottle capacity 0,5l
- › H.P. soft type hose gun and lance
- › Adjustable fan/pencil jet spray head

- › Pompa a 3 pistoni assiali comandati dal piattello oscillante
- › Pistoni in acciaio inox temprato
- › Valvola di sicurezza automatica con azzeramento della pressione nella testa pompa
- › Lunghezza cavo elettrico 5m
- › TSS, sistema di arresto totale dell'idropulitrice a distanza
- › Filtro acqua
- › Kit schiumogeno con serbatoio
- › Capacità del serbatoio schiumogeno 0,5l
- › Tubo alta pressione, pistola e lancia
- › Testina selezione getto concentrato od a ventaglio



- 1 Accessories holder  
*Porta accessori*
- 2 Handle  
*Manico*
- 3 TSS Total Stop System





## Standard Equipment Accessori Standard

### Gun

Pistola  
(3082280)



### HP hose

Tubo HP  
(3082290)



### Lance extension + head w/nozzle

Prolunga lancia + testina con ugello  
(50955)



### Foam lance w/bottle kit

Kit schiumogeno con serbatoio  
(50954)



## Optional Accessories Accessori Opzionali

### Scrubber Brush

Stubborn dirt removing brush kit  
Kit spazzola rimozione sporco persistente  
(40511)  
(40592)\*



### X-Wash Brush SL

Wash brush kit - Kit spazzola  
(40417)  
(40591)\*



### X-Roller Brush SL

Roller brush kit  
Kit spazzola rotante  
(40594)  
(40593)\*



### X-Roller Brush Chem SL

Roller brush chem kit  
Kit spazzola rotante con serbatoio detergente  
(40598)  
(40597)\*



### X-Roller Brush Flex Head SL

Roller Brush Flexible Head Pro kit  
Kit spazzola rotante snodata  
con serbatoio detergente  
(40604)  
(40603)\*



### Twister SL

Large surface cleaner kit  
Kit pulitore per grandi superfici  
(40610)\*



### Twister Chem SL

Large surface cleaner w/detergent kit  
Kit pulitore per grandi superfici  
con serbatoio detergente  
(40612)\*



### Detergent chemicals

Car - Auto  
(40613) 24 units  
Motorbikes - Motociclette  
(40614) 24 units  
Boat - Barche  
(40615) 24 units  
Universal - Universale  
(40616) 24 units



### Rotopower SL

Turbo nozzle head kit  
Kit testina con getto rotante  
(40779)



### HP hose 8m

Tubo HP 8m  
(3081080)  
(40897)\*



### Pipe Jet SL 8m/16m

Pipe drain cleaning kit  
Kit pulizia tubazioni  
8m (2620590) · 16m (2620600)  
8m (40619)\* · 16m (40620)\*



### DRS SL

Underbody lance kit  
Kit lancia sottococca  
(40811)  
(40812)\*



### Sandblast SL

Sandblasting lance kit  
Kit lancia sabbicante  
(40813)  
(40814)\*



### Sand (5kg)

Calibrated and filtered sand  
Sabbia calibrata e filtrata  
(3207)



### Inlet kit

Garden hose kit  
Tubo da giardinaggio  
(40679)  
(40762)\*



### Suction water kit

Kit aspira-acqua  
(40821)\*



### Water filter kit

Kit filtro acqua, inlet-outlet 3/4" G (F-M)  
60 Mesh  
(40743)  
(40744)\*



### Click Fast kit (ø 3/4")

Water inlet fitting w/quick coupling kit  
Kit attacco rapido con presa entrata acqua  
(3212)



## Technical Data Dati Tecnici

### Code Codice

142 12768

### Max Pressure Pressione Massima

>	bar	psi
142	120	1750

### Flow Rate Portata

>	lt/h	gph
142	370	98

### Power (absorbed) Potenza (assorbita)

>	kw	rpm	Hz	V
142	1,4	3400	1~50	230

IPX5-S1  
On request - A richiesta  
3400 rpm · 60 Hz 100/120/230 V

### Max inlet water temperature Temperatura massima acqua

>	°C	°F
142	50	122

## Logistical Data Grandezze logistiche

### Weight Peso

>	kg
142	7,5

### Outer dimensions Dimensioni esterne

>	LxWxH (cm)
142	22x20x67

### Packaging Imballo

>	LxWxH (cm)
142	25x24,5x57

### Quantity pallet Quantità pallet

142 48

### Quantity per container Quantità per container

>	20ft (w/out pallet)	40ft (w/out pallet)
142	580	1188

### Quantity truck Quantità camion

142 1584

\* w/packaging · con confezione

# 2 Series 240

## Equipped with Fornito con

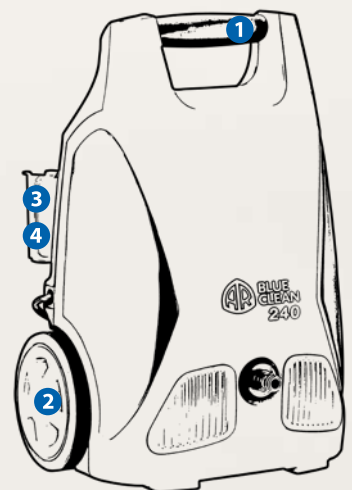
- > 3 Axial-piston wobble-plate pump
- > Tempered stainless steel plungers
- > Automatic safety valve with pressure shut-off at pump head
- > Electric motor
- > Power supply cord length 5m
- > TSS, remote control for total shut-down of high pressure cleaner
- > Water filter
- > Foam lance w/bottle kit
- > Foam lance bottle capacity 0,5l
- > H.P. soft type hose gun and lance
- > Adjustable fan/pencil jet spray head

- > Pompa a 3 pistoni assiali comandati dal piattello oscillante
- > Pistoni in acciaio inox temprato
- > Valvola di sicurezza automatica con azzeramento della pressione nella testa pompa
- > Motore elettrico
- > Lunghezza cavo elettrico 5m
- > TSS, sistema di arresto totale dell'idropulitrice a distanza
- > Filtro acqua
- > Kit schiumogeno con serbatoio
- > Capacità del serbatoio schiumogeno 0,5l
- > Tubo alta pressione, pistola e lancia
- > Testina selezione getto concentrato od a ventaglio



- 1 Integrated soft grip handle  
*Manico integrato "soft grip"*
- 2 Trolley w/integrated wheels  
for easy moving  
*Ruote integrate per una agevole  
movimentazione*
- 3 Built-in accessories  
and electric cord holder  
*Porta cavo elettrico ed accessori  
integrato*

- 4 High pressure hose holder  
*Gancio porta tubo HP*
- 5 Built-in foam bottle kit holder  
*Porta kit schiumogeno*



## Standard Equipment Accessori Standard

### Gun

Pistola  
(50968)



### HP hose

Tubo HP 5,5m  
(50969)



### Lance extension + head w/nozzle

Prolunga lancia + testina con ugello  
(50970)



### Rotopower

Turbo nozzle head  
Testina con getto rotante  
(50971)



### Foam lance w/bottle kit

Kit schiumogeno con serbatoio  
(50972)



## Optional Accessories Accessori Opzionali

### Scrubber Brush

Stubborn dirt removing brush kit  
Kit spazzola rimozione sporco persistente  
(40511)  
(40592)\*



### X-Wash Brush SL

Wash brush kit · Kit spazzola  
(40417)  
(40591)\*



### X-Roller Brush SL

Roller brush kit  
Kit spazzola rotante  
(40594)  
(40593)\*



### X-Roller Brush Chem SL

Roller brush chem kit  
Kit spazzola rotante con serbatoio detergente  
(40598)  
(40597)\*



### X-Roller Brush Flex Head SL

Roller Brush Flexible Head Pro kit  
Kit spazzola rotante snodata  
con serbatoio detergente  
(40604)  
(40603)\*



### Twister SL

Large surface cleaner kit  
Kit pulitore per grandi superfici  
(40610)\*



### Twister Chem SL

Large surface cleaner w/detergent kit  
Kit pulitore per grandi superfici  
con serbatoio detergente  
(40612)\*



### Detergent chemicals

Car · Auto  
(40613) 24 units  
Motorbikes · Motociclette  
(40614) 24 units  
Boat · Barche  
(40615) 24 units  
Universal · Universale  
(40616) 24 units



### HP hose 8m

Tubo HP 8m  
(3081080)  
(40897)\*



### Pipe Jet SL 8m/16m

Pipe drain cleaning kit  
Kit pulizia tubazioni  
8m (2620590) · 16m (2620600)  
8m (40619)\* · 16m (40620)\*



### DRS SL

Underbody lance kit  
Kit lancia sottoscocca  
(40811)  
(40812)\*



### Sandblast SL

Sandblasting lance kit  
Kit lancia sabbiante  
(40813)  
(40814)\*



### Sand (5kg)

Calibrated and filtered sand  
Sabbia calibrata e filtrata  
(3207)



### Inlet kit

Garden hose kit  
Tubo da giardinaggio  
(40679)  
(40762)\*



### Suction water kit

Kit aspira-acqua  
(40821)\*



### Water filter kit

Kit filtro acqua, inlet-outlet 3/4" G (F-M)  
60 Mesh  
(40743)  
(40744)\*



### Click Fast kit (ø 3/4")

Water inlet fitting w/coupling kit  
Kit attacco rapido con presa entrata acqua  
(3212)



## Technical Data Dati Tecnici

### Code Codice

240 12634

### Max Pressure Pressione Massima

>	bar	psi
240	120	1750

### Flow Rate Portata

>	lt/h	gph
240	360	95

### Power (absorbed) Potenza (assorbita)

>	kw	rpm	Hz	V
240	1,5	3400	1~50	230

IPX5-S1  
On request · A richiesta  
3400 rpm · 60 Hz 100/120/230 V

### Max inlet water temperature Temperatura massima acqua

>	°C	°F
240	50	122

## Logistical Data

### Grandezze logistiche

### Weight Peso

>	kg
240	8,7

### Outer dimensions Dimensioni esterne

>	LxWxH (cm)
240	32x30x45

### Packaging Imballo

>	LxWxH (cm)
240	35x27x52

### Quantity pallet Quantità pallet

240 32

### Quantity per container Quantità per container

>	20ft (w/out pallet)	40ft (w/out pallet)
240	512	1056

### Quantity truck Quantità camion

240 1056

\* w/packaging · con confezione



# 3 Series 383

## Equipped with Fornito con

- > A two wheel trolley mounted unit with handle and hose reel
- > 3 Axial-piston wobble-plate pump
- > Tempered stainless steel plungers
- > Automatic safety valve with pressure shut-off at pump head
- > Motor thermal protector
- > Power supply cord length 5m
- > TSS, remote control for total shut-down of high pressure cleaner
- > Water filter
- > Foam lance w/bottle kit
- > Foam lance bottle capacity 0,5l
- > 5,5m H.P. soft type hose gun and lance
- > Adjustable fan/pencil jet spray head

- > Carrello a 2 ruote con manico ed avvolgitubo
- > Pompa a 3 pistoni assiali comandati dal piattello oscillante
- > Pistoni in acciaio inox temprato
- > Valvola di sicurezza automatica con azzeramento della pressione nella testa pompa
- > Motore elettrico con protezione termica
- > Lunghezza cavo elettrico 5m
- > TSS, sistema di arresto totale dell'idropulitrice a distanza
- > Filtro acqua
- > Kit schiumogeno con serbatoio
- > Capacità del serbatoio schiumogeno 0,5l
- > Tubo alta pressione da 5,5m, pistola e lancia
- > Testina selezione getto concentrato od a ventaglio



- 1 Trolley w/integrated wheels for easy moving  
*Ruote integrate per una agevole movimentazione*
- 2 Built-in accessories and electric cord holder  
*Porta cavo elettrico ed accessori integrato*
- 3 Hose reel kit  
*Kit avvolgitubo*
- 4 Built-in foam bottle kit holder  
*Porta kit schiumogeno*



## Standard Equipment Accessori Standard

### Gun

Pistola  
(50968)



### HP hose

Tubo HP 5,5m  
(50969)



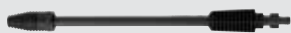
### Lance extension + head w/nozzle

Prolunga lancia + testina con ugello  
(50975)



### Rotopower

Turbo nozzle head  
Testina con getto rotante  
(50976)



### Foam lance w/bottle kit

Kit schiumogeno con serbatoio  
(50972)



## Optional Accessories Accessori Opzionali

### Scrubber Brush

Stubborn dirt removing brush kit  
Kit spazzola rimozione sporco persistente  
(40511)  
(40592)\*



### X-Wash Brush SL

Wash brush kit · Kit spazzola  
(40417)  
(40591)\*



### X-Roller Brush SL

Roller brush kit  
Kit spazzola rotante  
(40594)  
(40593)\*



### X-Roller Brush Chem SL

Roller brush chem kit  
Kit spazzola rotante con serbatoio  
detergente  
(40598)  
(40597)\*



### X-Roller Brush Flex Head SL

Roller Brush Flexible Head Pro kit  
Kit spazzola rotante snodata  
con serbatoio detergente  
(40604)  
(40603)\*



### Twister SL

Large surface cleaner kit  
Kit pulitore per grandi superfici  
(40610)\*



### Twister Chem SL

Large surface cleaner w/detergent kit  
Kit pulitore per grandi superfici  
con serbatoio detergente  
(40612)\*



### Detergent chemicals

Car · Auto  
(40613) 24 units  
Motorbikes · Motociclette  
(40614) 24 units  
Boat · Barche  
(40615) 24 units  
Universal · Universale  
(40616) 24 units



### HP hose 8m

Tubo HP 8m  
(3081080)  
(40897)\*



### Pipe Jet SL 8m/16m

Pipe drain cleaning kit  
Kit pulizia tubazioni  
8m (2620590) · 16m (2620600)  
8m (40619)\* · 16m (40620)\*



### DRS SL

Underbody lance kit  
Kit lancia sottoscocca  
(40811)  
(40812)\*



### Sandblast SL

Sandblasting lance kit  
Kit lancia sabbicante  
(40813)  
(40814)\*



### Sand (5kg)

Calibrated and filtered sand  
Sabbia calibrata e filtrata  
(3207)



### Inlet kit

Garden hose kit  
Tubo da giardinaggio  
(40679)  
(40762)\*



### Suction water kit

Kit aspira-acqua  
(40821)\*



### Water filter kit

Kit filtro acqua, inlet-outlet 3/4" G (F-M)  
60 Mesh  
(40743)  
(40744)\*



### Click Fast kit (ø 3/4")

Water inlet fitting w/quick coupling kit  
Kit attacco rapido con presa entrata acqua  
(3212)



## Technical Data Dati Tecnici

### Code Codice

383 12635

### Max Pressure Pressione Massima

>	bar	psi
383	130	1900

### Flow Rate Portata

>	lt/h	gph
383	370	98

### Power (absorbed) Potenza (assorbita)

>	kw	rpm	Hz	V
383	1,7	3400	1~50	230

IPX5-S1  
On request · A richiesta  
3400 rpm · 60 Hz 100/120/230 V

### Max inlet water temperature Temperatura massima acqua

>	°C	°F
383	50	122

## Logistical Data Grandezze logistiche

### Weight Peso

>	kg
383	10,4

### Outer dimensions Dimensioni esterne

>	LxWxH (cm)
383	33x30x73

### Packaging Imballo

>	LxWxH (cm)
383	35x27x74,5

### Quantity pallet Quantità pallet

383 20

### Quantity per container Quantità per container

>	20ft (w/out pallet)	40ft (w/out pallet)
383	384	792

### Quantity truck Quantità camion

383 660



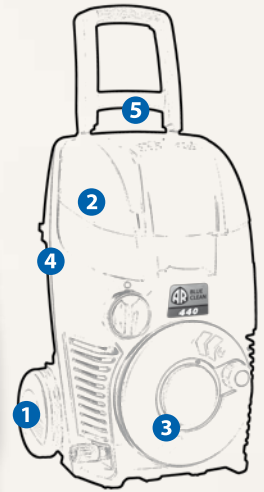
\* w/packaging · con confezione

## 4 Series

# 430 · 440 · 450

### Equipped with Fornito con

- › A two wheel trolley mounted unit with detergent and wax tanks, and built-in hose reel
- › Hose reel kit, w/6m HP hose,
- › 3 Axial-piston wobble-plate pump
- › Tempered stainless steel plungers
- › Automatic safety valve with pressure shut-off at pump head
- › Motor thermal protector
- › Power supply cord length 5m
- › TSS, remote control for total shut-down of high pressure cleaner
- › Water filter
- › Built-in detergent suction w/adjustment
- › Foam bottles capacity 0,7l each
- › H.P. soft type hose gun and lance
- › Adjustable high/low pressure and fan/pencil jet spray head
- › Carrello a 2 ruote con serbatoi per detergente e cera incorporati ed avvolgitubo integrato
- › Kit avvolgitubo con tubo da 6m
- › Pompa a 3 pistoni assiali comandati dal piattello oscillante
- › Pistoni in acciaio inox temprato
- › Valvola di sicurezza automatica con azzeramento della pressione nella testa pompa
- › Motore elettrico con protezione termica
- › Lunghezza cavo elettrico 5m
- › TSS, sistema di arresto totale dell'idropulitrice a distanza
- › Filtro acqua
- › Aspirazione detergente incorporata con regolazione
- › Capacità dei serbatoi detergenti 0,7l cadauno
- › Tubo alta pressione, pistola e lancia
- › Testina selezione alta e bassa pressione, getto concentrato o a ventaglio



- 1 Trolley w/integrated wheels for easy moving  
*Ruote integrate per una agevole movimentazione*
- 2 Built-in accessories and electric cord holder  
*Porta cavo elettrico ed accessori integrato*
- 3 Built-in hose reel w/ 6m HP soft hose  
*Avvolgitubo integrato con 6m di tubo*
- 4 Detergent and wax bottles  
*Serbatoi per detergente e cera*
- 5 Folding handle (mod.430-440)  
*Manico ripiegabile (mod.430-440)*
- 6 Fix handle (mod.450)  
*Manico fisso (mod.450)*

Mod.430-440 only  
Solo mod. 430-440

## Standard Equipment Accessori Standard

### Gun SL

Pistola (M)/M20x2  
(40350)  
(40581)\*



### Lance extension SL

Prolunga lancia  
(40487)  
(40582)\*



### Lance head w/nozzle SL

Testina con ugello  
430 (40477) · 440 (40755) · 450 (40442)  
430 (40763)\* · 440 (40764)\* · 450 (40802)\*



### Rotopower SL

Turbo nozzle head kit  
Kit testina con getto rotante  
(40344) For/per 440 only  
(40346) For/per 450 only



### X-Wash Brush SL

Wash brush kit · Kit spazzola  
(40417) For/per 440-450 only



### HP hose 6m

Tubo HP 6m  
(2620400)



\* w/packaging · con confezione

## Optional Accessories Accessori Opzionali

### Scrubber Brush

Stubborn dirt removing brush kit  
Kit spazzola rimozione sporco persistente  
(40511)  
(40592)\*



### X-Wash Brush SL

Wash brush kit · Kit spazzola  
(40591)\*



### X-Roller Brush SL

Roller brush kit  
Kit spazzola rotante  
(40594)  
(40593)\*



### X-Roller Brush Chem SL

Roller brush chem kit  
Kit spazzola rotante con serbatoio detergente  
(40598)  
(40597)\*



### X-Roller Brush Flex Head SL

Roller Brush Flexible Head Pro kit  
Kit spazzola rotante snodata  
con serbatoio detergente  
(40604)  
(40603)\*



### Twister SL

Large surface cleaner kit  
Kit pulitore per grandi superfici  
(40612)\*



### Twister Chem SL

Large surface cleaner w/detergent kit  
Kit pulitore per grandi superfici  
con serbatoio detergente  
(40612)\*



### Detergent chemicals

Car · Auto  
(40613) 24 units  
Motorbikes · Motociclette  
(40614) 24 units  
Boat · Barche  
(40615) 24 units  
Universal · Universale  
(40616) 24 units



### Rotopower SL

Turbo nozzle head kit  
Kit testina con getto rotante  
430 · 440 (40590)\*  
450 (40896)\*



### 8m Extension hose kit SL

Kit tubo di prolunga 8m  
(40618)  
(40617)\*



### Pipe Jet SL 8m/16m

Pipe drain cleaning kit  
Kit pulizia tubazioni  
8m (2620590) · 16m (2620600)  
8m (40619)\* · 16m (40620)\*



### DRS SL

Underbody lance kit  
Kit lancia sottococca  
(40453)  
(40622)\*



### Sandblast SL

Sandblasting lance kit  
Kit lancia sabbiante  
(40369)  
(40623)\*



### Sand (5kg)

Calibrated and filtered sand  
Sabbia calibrata e filtrata  
(3207)



### Inlet kit

Garden hose kit  
Tubo da giardinaggio  
(40679)  
(40762)\*



### Suction water kit

Kit aspira-acqua  
(40821)\*



### Water filter kit

Kit filtro acqua, inlet-outlet 3/4"G (F-M)  
60 Mesh  
(40743)  
(40744)\*



### Click Fast kit (ø 3/4")

Water inlet fitting w/quick coupling kit  
Kit attacco rapido con presa entrata acqua  
(3212)



## Technical Data Dati Tecnici

### Code Codice

430	12470
440	12471
450	12587

### Max Pressure

#### Pressione Massima

>	bar	psi
430	130	1900
440	140	2050
450	150	2200

### Flow Rate

#### Portata

>	lt/h	gph
430	390	103
440	410	108
450	470	174

### Power (absorbed)

#### Potenza (assorbita)

>	kw	rpm	Hz	V
430	1,8	2800	1~50	230
440	2,1	2800	1~50	230
450	2,5	2800	1~50	230

IPX5-S1

On request · A richiesta:

3400 rpm · 60 Hz 100\*/120\*/230 V

\* Only 430-440

### Max inlet water temperature Temperatura massima acqua

>	°C	°F
430-450	50	122

## Logistical Data

### Grandezze logistiche

#### Weight

#### Peso

>	kg
430	17
440	18
450	20

### Outer dimensions

#### Dimensioni esterne

>	LxWxH (cm)
430-450	36x38x81

### Packaging

#### Imballo

>	LxWxH (cm)
430-450	40x40x78

### Quantity pallet

#### Quantità pallet

430-450 12

### Quantity per container

#### Quantità per container

>	20 ft	40 ft
430-450	132	300

### Quantity truck

#### Quantità camion

430-450 396



Mod. 430 - 440  
(HPN)

Mod. 450  
(HPD)

\* w/packaging · con confezione

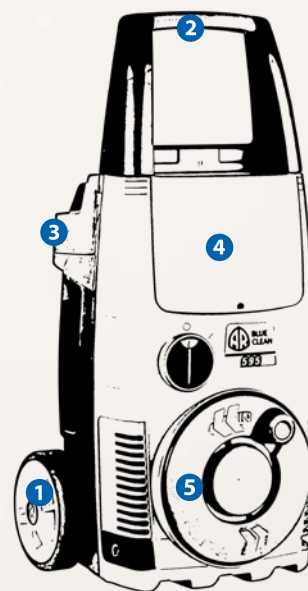


## 5 Series

# 575 · 585 · 595

### Equipped with Fornito con

- › A two wheel trolley mounted unit with detergent and wax tanks, handle and built-in hose reel
  - › 3 axial-piston wobble-plate pump
  - › Tempered stainless steel plungers
  - › Automatic by-pass valve
  - › Lance /w pressure adjustment
  - › Built-in detergent suction
  - › Motor thermal protector
  - › Power supply cord length 5m
  - › TSS, remote control for total shut-down of high pressure cleaner
  - › Water filter
  - › Foam bottles capacity 0,8l
  - › H.P. soft type hose gun and lance
  - › Adjustable high/low pressure and fan/pencil jet spray head
- › Carrello a due ruote con serbatoi per detersivo e cera incorporati completo di manico ed avvolgitubo integrato
  - › Pompa a 3 pistoni assiali comandati dal piattello oscillante
  - › Pistoni in acciaio inox temprato
  - › Valvola di by-pass automatica
  - › Lancia con regolazione della pressione
  - › Aspirazione detersivo incorporata
  - › Motore elettrico con protezione termica
  - › Lunghezza cavo elettrico 5m
  - › TSS, sistema di arresto totale dell'idropulitrice a distanza
  - › Filtro acqua
  - › Capacità dei serbatoi detersivi 0,8l
  - › Tubo alta pressione, pistola e lancia
  - › Testina selezione alta e bassa pressione, getto concentrato o a ventaglio



- 1 Trolley w/integrated large wheels for easy moving  
*Larghe ruote integrate per una agevole movimentazione*
- 2 User friendly handle  
*Manico funzionale*
- 3 Built-in accessories holder  
*Porta accessori integrato*
- 4 Built-in electric cord holder  
*Porta cavo elettrico integrato*
- 5 Built-in hose reel with 8m HP soft hose  
*Avvolgitubo integrato con 8m di tubo*



## Standard Equipment Accessori Standard

**Gun MV 2000**  
Pistola 1/4"(M) M22x1,5  
(40714)



### Lance w/head

Adjustable pressure lance w/head ·  
Lancia con regolazione della pressione  
575 · 585 (40715)  
595 (40716)



### HP hose 8m

Tubo HP 8m  
(1460702)



Mod. 575  
(HPD)



Mod. 585  
(HRM)



Mod. 595  
(HRM)



Inlet Kit optional

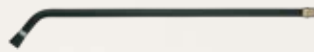
## Optional Accessories Accessori Opzionali

**Sandblast Pro**  
Sandblasting lance kit  
Kit lancia sabbicante  
575/595 (40628)



### DRS

Underbody lance kit  
Kit lancia sottoscocca  
575-585 (40630) · 595 (40632)



### Rotopower Pro

Turbo nozzle lance kit  
Lancia con getto rotante  
575-585 (40637)  
595 (40639)



### X-Wash Brush Pro

Wash brush kit · Kit spazzola  
(40605)



### X-Roller Brush Pro

Roller brush kit · Kit spazzola rotante  
(40606)



### X-Roller Brush Chem Pro

Roller brush chem kit · Kit spazzola  
rotante con serbatoio detergente  
(40607)



### X-Roller Brush Flex Head Pro

Roller Brush Flexible Head Pro kit  
Kit spazzola rotante snodata  
con serbatoio detergente  
(40608)



### Pipe Jet 8m/16m

Pipe drain cleaning kit  
kit pulizia tubazioni  
8m (40109) · 16m (40110)



### Inlet kit

Garden hose kit  
Tubo da giardinaggio  
(40679)  
(40762)\*



### Water filter kit

Kit filtro acqua, inlet-outlet 3/4"G (F-M)  
60 Mesh  
(40743)  
(40744)\*



### Click Fast kit (ø 3/4")

Water inlet fitting w/quick coupling kit  
Kit attacco rapido con presa entrata acqua  
(3212)



### Detergent chemicals

Car · Auto  
(40613) 24 units  
Motorbikes · Motociclette  
(40614) 24 units  
Boat · Barche  
(40615) 24 units  
Universal · Universale  
(40616) 24 units



### Sand (5kg)

Calibrated and filtered sand  
Sabbia calibrata e filtrata  
(3207)



### Scrubber Brush

Stubborn dirt removing brush kit  
Kit spazzola rimozione sporco persistente  
(40511)



### Twister M22x1,5

Large surface cleaner kit  
Kit pulitore per grandi superfici  
(40625)\*



### Twister Chem M22x1,5

Large surface cleaner w/detergent kit  
Kit pulitore per grandi superfici  
con serbatoio detergente  
(40627)\*



### Suction water kit

Kit aspira-acqua  
(40822)\*



\* w/packaging · con confezione

## Technical Data

### Dati Tecnici

#### Code Codice

575	12393
585	12404
595	12394

#### Max Pressure

#### Pressione Massima

>	bar	psi
575	140	2050
585	150	2200
595	160	2300

#### Flow Rate

#### Portata

>	lt/h	gph
575	410	108
585	500	132
595	600	159

#### Power (absorbed)

#### Potenza (assorbita)

>	kw	rpm	Hz	V
575	2,1	2800	1~50	230
585	2,7	2800	1~50	230
595	3,1	2800	1~50	230

IPX5-S1

#### Max inlet water temperature

#### Temperatura massima acqua

>	°C	°F
575-595	50	122

## Logistical Data

### Grandezze logistiche

#### Weight

#### Peso

>	kg
575	19
585	23
595	27

#### Outer dimensions

#### Dimensioni esterne

>	LxWxH (cm)
575-595	39x39x83

#### Packaging

#### Imballo

>	LxWxH (cm)
575-595	40x40x78

#### Quantity pallet

#### Quantità pallet

575-595	12
---------	----

#### Quantity per container

#### Quantità per container

>	20 ft	40 ft
575-595	132	300

#### Quantity truck

#### Quantità camion

575-595	396
---------	-----

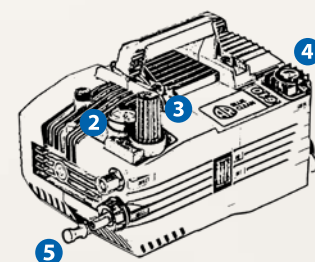
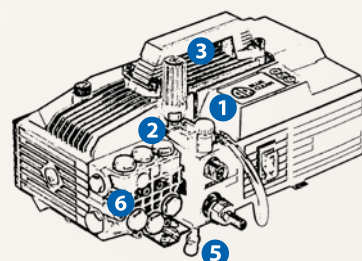
## 6 Series

# 610 620 · 630 · 650

### Equipped with Fornito con

- › Triplex pump with ceramic plungers, connecting rod system
- › Automatic by-pass valve
- › Pressure gauge
- › Pressure adjustment
- › Built-in detergent suction
- › Motor thermal protector
- › Power supply cord length 5m
- › Water filter
- › Detergent tank only for 610 mod.
- › H.P. soft type hose gun and lance
- › Adjustable high/low pressure and fan/pencil jet spray head

- › Pompa a 3 pistoni in ceramica, con sistema biella-manovella
- › Valvola di by-pass automatica
- › Regolazione della pressione
- › Indicatore della pressione
- › Aspirazione detergente incorporata
- › Motore elettrico con protezione termica
- › Lunghezza cavo elettrico 5m
- › Filtro acqua
- › Serbatoio detergente, solo mod. 610
- › Tubo alta pressione, pistola e lancia
- › Testina selezione alta e bassa pressione, getto concentrato o a ventaglio



- 1 Adjustable detergent injector  
*Aspirazione detergente regolabile*
- 2 Pressure gauge  
*Manometro*
- 3 Adjustable pressure  
*Pressione regolabile*
- 4 Built-in detergent tank  
*Serbatoio detergente incorporato*
- 5 Detergent hose w/filter  
*Tubetto detergente con filtro*
- 6 Brass head for 630 - 650 models  
*Testata in ottone, per mod. 630 - 650*

## Standard Equipment Accessori Standard

### AR 334 (BIT)

Gun · Pistola 1/4"(M)M22x1,5  
(40171)



### Lance w/head

Lancia + testina  
610 (40030)  
620 (40112)  
630 (40039)  
650 (40113)



### HP hose 8m

Tubo HP 8m  
610 (1460702)  
620-650 (1262443)



## Optional Accessories Accessori Opzionali

### HP hose 16m

Tubo HP 16m  
610 (40103)  
620-650 (40105)



### Sandblast Pro

Sandblasting lance kit  
Kit lancia sabbiente  
610/620/650 (40628) · 630 (40629)



### DRS

Underbody lance kit  
Kit lancia sottoscocca  
610/620/650 (40633)  
630 (40634)



### Rotopower Pro

Turbo nozzle lance kit  
Lancia con getto rotante  
610-630 (40639)  
650 (40637)



### X-Wash Brush Pro

Wash brush kit · Kit spazzola  
(40605)



### X-Roller Brush Pro

Roller brush kit · Kit spazzola rotante  
(40606)



### X-Roller Brush Chem Pro

Roller brush chem kit · Kit spazzola  
rotante con serbatoio detergente  
(40607)



### X-Roller Brush Flex Head Pro

Roller Brush Flexible Head Pro kit  
Kit spazzola rotante snodata  
con serbatoio detergente  
(40608)



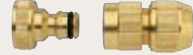
### Pipe Jet 8m/16m

Pipe drain cleaning kit  
kit pulizia tubazioni  
8m (40109) · 16m (40110)



### Click Fast kit

Water inlet fitting w/quick coupling kit  
Kit attacco rapido con presa entrata acqua  
610 (40439) · 620/630 (40440)



### Water filter kit

Kit filtro acqua, inlet-outlet 3/4"G (F-M)  
60 Mesh  
(40743)  
(40744)\*



### Detergent chemicals

Car · Auto  
(40613) 24 units  
Motorbikes · Motociclette  
(40614) 24 units  
Boat · Barche  
(40615) 24 units  
Universal · Universale  
(40616) 24 units



### Sand (5kg)

Calibrated and filtered sand  
Sabbia calibrata e filtrata  
(3207)



### Scrubber Brush

Stubborn dirt removing brush kit  
Kit spazzola rimozione sporco persistente  
(40511)



### Twister M22x1,5

Large surface cleaner kit  
Kit pulitore per grandi superfici  
(40625)\* For/per 610 · 620 · 650 only



### Twister Chem M22x1,5

Large surface cleaner w/detergent kit  
Kit pulitore per grandi superfici  
con serbatoio detergente  
(40627) For/per 610 · 620 · 650 only



### Suction water kit

Kit aspira-acqua  
(40822)\*



## Technical Data Dati Tecnici

### Code Codice

610	12358
620	12359
630	12360
650	12455

### Max Pressure Pressione Massima

>	bar	psi
610	130	1900
620	130	1900
630	120	1750
650	150	2200

### Flow Rate Portata

>	lt/h	gph
610	500	132
620	480	127
630	600	159
650	480	127

### Power (absorbed) Potenza (assorbita)

>	kw	rpm	Hz	V
610	2,2	2800	1~50	230
620	2,6	2800	1~50	230
630	2,6	1450	1~50	230
650	3,0	2800	1~50	230

On request · A richiesta  
1750 rpm · 60 Hz 100/120/230 V

### Max inlet water temperature Temperatura massima acqua

>	°C	°F
610-650	60	140

## Logistical Data Grandezze logistiche

### Weight Peso

>	kg
610	18
620	20
630	21
650	21

### Outer dimensions Dimensioni esterne

>	LxWxH (cm)
610	35x22x24
620-650	39x24x23

### Packaging Imballo

>	LxWxH (cm)
610-650	53x28x34

### Quantity pallet Quantità pallet

610-650	18
---------	----

### Quantity per container Quantità per container

>	20 ft	40 ft
610-650	480	960

### Quantity truck Quantità camion

610-650	594
---------	-----

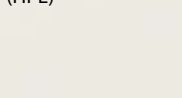
Mod. 610  
(HPV)



Mod. 620  
(HPE)



Mod. 630 · 650  
(HPE)



\* w/packaging · con confezione

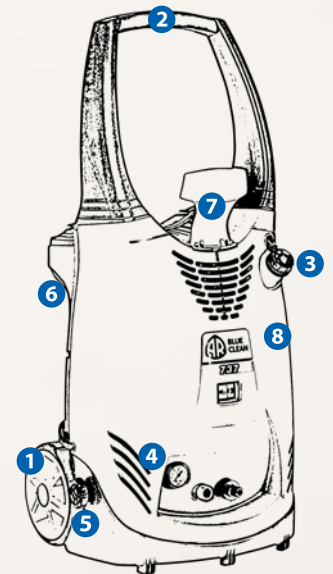


# 7 Series 737 · 747

## Equipped with Fornito con

- › A two wheel trolley mounted unit with detergent tank and handle
- › 3 axial-piston wobble-plate pump
- › Tempered stainless steel plungers
- › Automatic by-pass valve
- › Pressure adjustment
- › Pressure gauge
- › Built-in detergent suction w/adjustment
- › Motor thermal protector
- › Power supply cord length 5m
- › TSS, remote control for total shut-down of high pressure cleaner
- › Water filter
- › Detergent tank capacity 2l
- › H.P. soft type hose gun and lance
- › Adjustable high/low pressure and fan/pencil jet spray head

- › Carrello a due ruote con serbatoio detergente incorporato completo di manico
- › Pompa a 3 pistoni assiali comandati dal piattello oscillante
- › Pistoni in acciaio inox temprato
- › Valvola di by-pass automatica
- › Regolazione della pressione
- › Manometro
- › Aspirazione detergente incorporata con regolazione
- › Motore elettrico con protezione termica
- › Lunghezza cavo elettrico 5m
- › TSS, sistema di arresto totale dell'idropulitrice a distanza
- › Filtro acqua
- › Capacità del serbatoio detergente 2l
- › Tubo alta pressione, pistola e lancia
- › Testina selezione alta e bassa pressione, getto concentrato o a ventaglio



- 1 Trolley w/integrated large wheels for easy moving  
*Larghe ruote integrate per una agevole movimentazione*
- 2 User friendly handle  
*Manico funzionale*
- 3 Adjustable detergent injector  
*Aspirazione detergente regolabile*
- 4 Pressure gauge  
*Manometro*
- 5 Adjustable pressure  
*Pressione regolabile*
- 6 Built-in accessories holder  
*Porta accessori integrato*
- 7 High pressure hose holder  
*Gancio porta tubo HP*
- 8 Capacious detergent tank  
*Serbatoio detergente capiente*

## Standard Equipment Accessori Standard

### AR 334 (BIT)

Gun · Pistola 1/4"(M)M22x1,5  
(40171)



### Lance w/head

Lancia + testina  
737 (40206)  
747 (40029)



### HP hose 10m

Tubo HP 10m  
737>747 (1271350)



## Optional Accessories Accessori Opzionali

### HP hose 16m

Tubo HP 16m  
(40105)



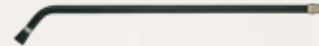
### Sandblast Pro

Sandblasting lance kit  
Kit lancia sabbiane  
737/747 (40628)



### DRS

Underbody lance kit  
Kit lancia sottoscocca  
737 (40633)  
747 (40632)



### Rotopower Pro

Turbo nozzle lance kit  
Lancia con getto rotante  
737/747 (40637)



### X-Wash Brush Pro

Wash brush kit · Kit spazzola  
(40605)



### X-Roller Brush Pro

Roller brush kit · Kit spazzola rotante  
(40606)



### X-Roller Brush Chem Pro

Roller brush chem kit · Kit spazzola  
rotante con serbatoio detergente  
(40607)



### X-Roller Brush Flex Head Pro

Roller Brush Flexible Head Pro kit  
Kit spazzola rotante snodata  
con serbatoio detergente  
(40608)



### Suction water kit

Kit aspira-acqua  
(40822)\*



### Pipe Jet 8m/16m

Pipe drain cleaning kit  
Kit pulizia tubazioni  
8m (40109) · 16m (40110)



### Click Fast kit (ø 3/4")

Water inlet fitting w/quick coupling kit  
Kit attacco rapido con presa entrata acqua  
(40439)



### Water filter kit

Kit filtro acqua, inlet-outlet 3/4"G (F-M)  
60 Mesh  
(40743)  
(40744)\*



### RLW (Z)

Hose reel kit · Kit avvolgitubo  
(40644) Without HP hose · Senza tubo HP  
(40377) W/15m HP hose · Con 15m  
tubo HP



### Detergent chemicals

Car · Auto  
(40613) 24 units  
Motorbikes · Motociclette  
(40614) 24 units  
Boat · Barche  
(40615) 24 units  
Universal · Universale  
(40616) 24 units



### Sand (5kg)

Calibrated and filtered sand  
Sabbia calibrata e filtrata  
(3207)



### Scrubber Brush

Stubborn dirt removing brush kit  
Kit spazzola rimozione sporco persistente  
(40511)



### Twister M22x1,5

Large surface cleaner kit  
Kit pulitore per grandi superfici  
(40625)\*



### Twister Chem M22x1,5

Large surface cleaner w/detergent kit  
Kit pulitore per grandi superfici  
con serbatoio detergente  
(40627)\*



\* w/packaging · con confezione

## Technical Data Dati Tecnici

Code Codice	w/out senza	w/ RLW (10m) con
737	12361	12389
747	12362	12407

## Max Pressure Pressione Massima

>	bar	psi
737	150	2200
747	160	2300

## Flow Rate Portata

>	lt/h	gph
737	480	127
747	540	142

## Power (absorbed) Potenza (assorbita)

>	kw	rpm	Hz	V
737	2,7	2800	1~50	230
747	3,1	2800	1~50	230

IPX5-S1

## Max inlet water temperature Temperatura massima acqua

>	°C	°F
737>747	60	140

## Logistical Data Grandezze logistiche

### Weight Peso

>	w/out senza	w/RLW con
737>747	32	35

### Outer dimensions Dimensioni esterne

>	LxWxH (cm)
737>747	39x38x90

### Packaging Imballo

>	LxWxH (cm)
737>747	80x40x58

### Quantity pallet Quantità pallet

737>747	9
---------	---

### Quantity per container Quantità per container

>	20 ft	40 ft
737>747	99	225

### Quantity truck Quantità camion

737>747	297
---------	-----

**RLW**



RLW Version  
Versione con avvolgitubo



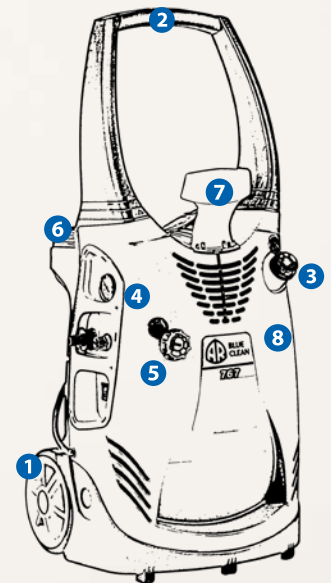
(HPZ)

## 7 Series

# 757 · 767 · 777

### Equipped with Fornito con

- › A two wheels trolley mounted unit with detergent tank and handle
  - › Triplex pump with ceramic plungers, connecting rod system
  - › Automatic by-pass valve
  - › Pressure adjustment
  - › Pressure gauge
  - › Built-in detergent suction w/adjustment
  - › Motor thermal protector
  - › Power supply cord length 5m
  - › TSS, remote control for total shut-down of high pressure cleaner, (not for 757 mod.)
  - › Water filter
  - › Detergent tank capacity 2l
  - › H.P. soft type hose gun and lance
  - › Adjustable high/low pressure and fan/pencil jet spray head
- › Carrello a due ruote con serbatoio detergente incorporato completo di manico
  - › Pompa a 3 pistoni in ceramica, con sistema biella-manovella
  - › Valvola di by-pass automatica
  - › Regolazione della pressione
  - › Manometro
  - › Aspirazione detergente incorporata con regolazione
  - › Motore elettrico con protezione termica
  - › Lunghezza cavo elettrico 5m
  - › TSS, sistema di arresto totale dell'idropulitrice a distanza, (escluso mod. 757)
  - › Filtro acqua
  - › Capacità del serbatoio detergente 2l
  - › Tubo alta pressione, pistola e lancia
  - › Testina selezione alta e bassa pressione, getto concentrato o a ventaglio



- 1 Trolley w/integrated large wheels for easy moving  
*Larghe ruote integrate per una agevole movimentazione*
- 2 User friendly handle  
*Manico funzionale*
- 3 Adjustable detergent injector  
*Aspirazione detergente regolabile*
- 4 Pressure gauge  
*Manometro*
- 5 Adjustable pressure  
*Pressione regolabile*
- 6 Built-in accessories holder  
*Porta accessori integrato*
- 7 High pressure hose holder  
*Gancio porta tubo HP*
- 8 Capacious detergent tank  
*Serbatoio detergente capiente*



## Standard Equipment Accessori Standard

### AR 334 (BIT)

Gun · Pistola 1/4"(M)M22x1,5  
(40171)



### Lance w/head

Lancia + testina  
757 (40030)  
767 (40112)  
777 (40039)



### HP hose 10m

Tubo HP 10m  
757 (1271350)  
767:777 SAE100 R1 (1271960)



**RLW**



RLW Version  
Versione con avvolgitubo



Mod. 757  
(HPV)



Mod. 767 - 777  
(HPE)

## Optional Accessories Accessori Opzionali

### HP hose 15m

Tubo HP 15m (PN 210bar)  
(40641)



### Sandblast Pro

Sandblasting lance kit  
Kit lancia sabbiente  
757/767 (40628) · 777 (40629)



### DRS

Underbody lance kit  
Kit lancia sottoscocca  
(40633)



### Rotopower Pro

Turbo nozzle lance kit  
Lancia con getto rotante  
757/767 (40639) · 777 (40637)



### X-Wash Brush Pro

Wash brush kit · Kit spazzola  
(40605)



### X-Roller Brush Pro

Roller brush kit · Kit spazzola rotante  
(40606)



### X-Roller Brush Chem Pro

Roller brush chem kit · Kit spazzola  
rotante con serbatoio detergente  
(40607)



### X-Roller Brush Flex Head Pro

Roller Brush Flexible Head Pro kit  
Kit spazzola rotante snodata  
con serbatoio detergente  
(40608)



### Suction water kit

Kit aspira-acqua  
(40822)



### Pipe Jet 8m/16m

Pipe drain cleaning kit  
kit pulizia tubazioni  
8m (40109) · 16m (40110)



### Click Fast kit (ø 3/4")

Water inlet fitting w/quick coupling kit  
Kit attacco rapido con presa entrata acqua  
(40439)



### Water filter kit

Kit filtro acqua, inlet-outlet 3/4"G (F-M)  
60 Mesh  
(40743)  
(40744)\*



### RLW (S-SV)

Hose reel kit · Kit avvolgitubo  
(40645) Without HP hose · Senza tubo HP  
(40340) W/15m HP hose · Con 15m  
tubo HP



### Detergent chemicals

Car · Auto  
(40613) 24 units  
Motorbikes · Motociclette  
(40614) 24 units  
Boat · Barche  
(40615) 24 units  
Universal · Universale  
(40616) 24 units



### Sand (5kg)

Calibrated and filtered sand  
Sabbia calibrata e filtrata  
(3207)



### Scrubber Brush

Stubborn dirt removing brush kit  
Kit spazzola rimozione sporco persistente  
(40511)



### Twister M22x1,5

Large surface cleaner kit  
Kit pulitore per grandi superfici  
(40625)\* For/Per 757 only



### Twister Chem M22x1,5

Large surface cleaner w/detergent kit  
Kit pulitore per grandi superfici  
con serbatoio detergente  
(40627)\* For/Per 757 only



\* w/packaging · con confezione

## Technical Data Dati Tecnici

Code Codice	w/out senza	w/ RLW (10m) con
757	12363	12408
767	12364	12409
777	12365	12410

### Max Pressure Pressione Massima

>	bar	psi
757	130	1900
767	130	1900
777	150	2200

### Flow Rate Portata

>	lt/h	gph
757	500	132
767	600	159
777	720	190

### Power (absorbed) Potenza (assorbita)

>	kw	rpm	Hz	V
757*	2,2	2800	1~50	230
767*	2,6	1450	1~50	230
777	4,8	2800	3~50	400

IPX5-S1

\* On request · A richiesta  
1750 rpm · 60 Hz 100/115/230 V

### Max inlet water temperature Temperatura massima acqua

>	°C	°F
757:777	60	140

## Logistical Data

### Grandezze logistiche

Weight Peso	w/out senza	w/RLW con
>	kg	kg
757:777	34	37

### Outer dimensions Dimensioni esterne

>	LxWxH (cm)
757:777	39x38x90

### Packaging Imballo

>	LxWxH (cm)
757:777	80x40x58

### Quantity pallet Quantità pallet

757:777	9
---------	---

### Quantity per container Quantità per container

>	20 ft	40 ft
757:777	99	225

### Quantity truck Quantità camion

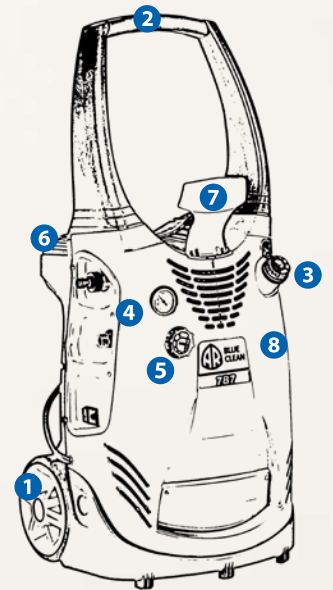
757:777	297
---------	-----

## 7 Series

# 780 · 787 · 797 799

### Equipped with Fornito con

- > A two wheels trolley mounted unit with detergent tank and handle
  - > Triplex pump with ceramic plungers, connecting rod system
  - > Automatic by-pass valve
  - > Pressure adjustment
  - > Pressure gauge
  - > Built-in detergent suction w/adjustment
  - > Three-phases heavy duty motor w/thermal protector (single phase for 780 model)
  - > Power supply cord length 5m
  - > TSS remote control for total shut-down of high pressure cleaner
  - > Water filter
  - > Detergent tank capacity 2l
  - > H.P. type hose gun and lance
  - > Adjustable high/low pressure and fan/pencil jet spray head
- > Carrello a due ruote con serbatoio detergente incorporato completo di manico
  - > Pompa a 3 pistoni in ceramica, con sistema biella-manovella
  - > Valvola di by-pass automatica
  - > Regolazione della pressione
  - > Manometro
  - > Aspirazione detergente incorporata con regolazione
  - > Motore elettrico trifase con protezione termica (monofase mod.780)
  - > Lunghezza cavo elettrico 5m
  - > TSS, sistema di arresto totale dell'idropulitrice a distanza
  - > Filtro acqua
  - > Capacità del serbatoio detergente 2l
  - > Tubo alta pressione, pistola e lancia
  - > Testina selezione alta e bassa pressione, getto concentrato o a ventaglio



- 1 Trolley w/integrated large wheels for easy moving  
*Larghe ruote integrate per una agevole movimentazione*
- 2 User friendly handle  
*Manico funzionale*
- 3 Adjustable detergent injector  
*Aspirazione detergente regolabile*
- 4 Pressure gauge  
*Manometro*
- 5 Adjustable pressure  
*Pressione regolabile*
- 6 Built-in accessories holder  
*Porta accessori integrato*
- 7 High pressure hose holder  
*Gancio porta tubo HP*
- 8 Capacious detergent tank  
*Serbatoio detergente capiente*

## Standard Equipment Accessori Standard

### AR351

Gun · Pistola 1/4"(M)M22x1,5  
(40771)



### Lance w/head

Lancia + testina  
780 (40114)  
787 (40115)  
797 (40039)  
799 (40551)



### HP hose 10m

Tube HP 10m (SAE100 R1)  
780>799 (1271960)



## Optional Accessories Accessori Opzionali

### HP hose 15m

Tube HP 15m (PN 210bar)  
(40641)



### Sandblast Pro

Sandblasting lance kit  
Kit lancia sabbiane  
787 (40629) · 780/797/799 (40628)



### DRS

Underbody lance kit  
Kit lancia sottoscocca  
787 (40636) · 780/797 (40634)  
799 (40633)



### Rotopower Pro

Turbo nozzle lance kit  
Lancia con getto rotante  
780 (40637) · 787 (40638) · 797 (40640)  
799 (40639)



### X-Wash Brush Pro

Wash brush kit · Kit spazzola  
(40605)



### X-Roller Brush Pro

Roller brush kit · Kit spazzola rotante  
(40606)



### X-Roller Brush Chem Pro

Roller brush chem kit · Kit spazzola  
rotante con serbatoio detergente  
(40607)



### X-Roller Brush Flex Head Pro

Roller Brush Flexible Head Pro kit  
Kit spazzola rotante snodata  
con serbatoio detergente  
(40608)



### Pipe Jet Pro 8m/16m

Pipe drain cleaning kit  
Kit pulizia tubazioni  
8m (40647) · 16m (40648)



### Click Fast kit (ø 3/4")

Water inlet fitting w/quick coupling kit  
Kit attacco rapido con presa entrata acqua  
(40439)



### Water filter kit

Kit filtro acqua, inlet-outlet 3/4"G (F-M)  
60 Mesh  
(40743)  
(40744)\*



### RLW (S-SV)

Hose reel kit · Kit avvolgitubo  
(40645) Without HP hose · Senza tubo HP  
(40340) W/15m HP hose · Con 15m  
tubo HP



### Detergent chemicals

Car · Auto  
(40613) 24 units  
Motorbikes · Motociclette  
(40614) 24 units  
Boat · Barche  
(40615) 24 units  
Universal · Universale  
(40616) 24 units



### Sand (5kg)

Calibrated and filtered sand  
Sabbia calibrata e filtrata  
(3207)



### Scrubber Brush

Stubborn dirt removing brush kit  
Kit spazzola rimozione sporco persistente  
(40511)



### Suction water kit

Kit aspira-acqua  
(40822)\*



\* w/packaging · con confezione

## Technical Data Dati Tecnici

Code Codice	w/out senza	w/ RLW (10m) con
780	22341	22429
787	22320	22430
797	22321	22431
799	22922	22923

## Max Pressure Pressione Massima

>	bar	psi
780	130	1900
787	150	2200
797	180	2600
799	200	2900

## Flow Rate Portata

>	lt/h	gph
780	720	190
787	900	238
797	770	203
799	660	174

## Power (absorbed) Potenza (assorbita)

>	kw	rpm	Hz	V
780	3,1	1450	1~50	230
787*	6,6	1450	3~50	400
797*	6,6	1450	3~50	400
799*	6,6	1450	3~50	400

IPX5-S1

\* On request · A richiesta  
1450 rpm · 3~50 Hz 230 V

## Max inlet water temperature Temperatura massima acqua

>	°C	°F
780>799	60	140

## Logistical Data Grandezze logistiche

Weight Peso	w/out senza	w/RLW con
>	kg	kg
780	41	44
787>799	43	47

## Outer dimensions Dimensioni esterne

>	LxWxH (cm)
780>799	39x38x90

## Packaging Imballo

>	LxWxH (cm)
780>799	80x40x58

## Quantity pallet Quantità pallet

780>799	9
---------	---

## Quantity per container Quantità per container

>	20 ft	40 ft
780>799	99	225

## Quantity truck Quantità camion

780>799	297
---------	-----

**RLW**



RLW Version  
Versione con avvolgitubo



(HRS)

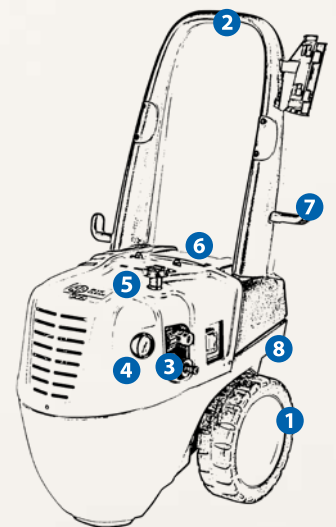


9 Series

925 · 935 · 945

**Equipped with  
Fornito con**

- > A two wheels trolley mounted unit with detergent tank and handle
  - > Triplex pump with ceramic plungers, connecting rod system
  - > Automatic by-pass valve
  - > Pressure adjustment
  - > Pressure gauge
  - > Built-in detergent suction w/ adjustment
  - > Three-phases heavy duty motor w/thermal protector
  - > Power supply cord, length 5m
  - > TSS remote control\* for total shut-down of high pressure cleaner (\*Delayed for 935 · 945 models)
  - > Water filter
  - > Detergent tank capacity 10l
  - > H.P. type hose gun and lance
  - > Adjustable high/low pressure and fan/pencil jet spray head
- > Carrello a due ruote con serbatoio detergente incorporato completo di manico
  - > Pompa a 3 pistoni in ceramica, con sistema biella-manovella
  - > Valvola di by-pass automatica
  - > Regolazione della pressione
  - > Manometro
  - > Aspirazione detergente incorporata con regolazione
  - > Motore elettrico trifase con protezione termica
  - > Lunghezza cavo elettrico 5m
  - > TSS\*, sistema di arresto totale dell'idropulitrice a distanza (\*Ritardato per i mod.935 · 945)
  - > Filtro acqua
  - > Capacità del serbatoio detergente 10l
  - > Tubo alta pressione, pistola e lancia
  - > Testina selezione alta e bassa pressione, getto concentrato o a ventaglio



- 1 Trolley w/integrated large wheels for easy moving  
*Larghe ruote integrate per una agevole movimentazione*
- 2 User friendly handle  
*Manico funzionale*
- 3 Adjustable detergent injector  
*Aspirazione detergente regolabile*
- 4 Pressure gauge  
*Manometro*
- 5 Adjustable pressure  
*Pressione regolabile*
- 6 Built-in accessories holder  
*Porta accessori integrato*
- 7 High pressure hose holder  
*Gancio porta tubo HP*
- 8 Capacious detergent tank  
*Serbatoio detergente capiente*

## Standard Equipment Accessori Standard

### AR 334 (BIT)

Gun · Pistola 1/4"(M)M22x1,5  
(40171)



### Lance w/head

Lancia + testina  
925 (40114)  
935 (40039)  
945 (40115)



### HP hose 10m

Tubo HP 10m (PN 210bar)  
925:945 (1271960)



## Optional Accessories Accessori Opzionali

### HP hose 15m

Tubo HP 15m (PN 210bar)  
(40641)



### Sandblast Pro

Sandblasting lance kit  
Kit lancia sabbiante  
925/935 (40628) · 945 (40629)



### DRS

Underbody lance kit  
Kit lancia sottococca  
925 (40633) · 935 (40634) · 945 (40636)



### Rotopower Pro

Turbo nozzle lance kit  
Lancia con getto rotante  
925 (40639) · 935 (40638) · 945 (40640)



### X-Wash Brush Pro

Wash brush kit · Kit spazzola  
(40605)



### X-Roller Brush Pro

Roller brush kit · Kit spazzola rotante  
(40606)



### X-Roller Brush Chem Pro

Roller brush chem kit · Kit spazzola  
rotante con serbatoio detergente  
(40607)



### X-Roller Brush Flex Head Pro

Roller Brush Flexible Head Pro kit  
Kit spazzola rotante snodata  
con serbatoio detergente  
(40608)



### Pipe Jet Pro 8m/16m

Pipe drain cleaning kit  
kit pulizia tubazioni  
8m (40647) · 16m (40648)



### Click Fast kit (ø 3/4")

Water inlet fitting w/quick coupling kit  
Kit attacco rapido con presa entrata acqua  
(40439)



### Water filter kit

Kit filtro acqua, inlet-outlet 3/4"G (F-M)  
60 Mesh  
(40743)  
(40744)\*



### RLW

Hose reel kit · Kit avvolgitubo  
(40646) Without HP hose · Senza tubo HP  
(40681) W/15m HP hose · Con 15m  
tubo HP



### Detergent chemicals

Car · Auto  
(40613) 24 units  
Motorbikes · Motociclette  
(40614) 24 units  
Boat · Barche  
(40615) 24 units  
Universal · Universale  
(40616) 24 units



### Sand (5kg)

Calibrated and filtered sand  
Sabbia calibrata e filtrata  
(3207)



### Scrubber Brush

Stubborn dirt removing brush kit  
Kit spazzola rimozione sporco persistente  
(40511)



### Suction water kit

Kit aspira-acqua  
(40822)\*



\* w/packaging · con confezione

## Technical Data Dati Tecnici

Code Codice	w/out senza	w/ RLW (15m) con
925	22322	22432
935	22323	22433
945	22324	22434

### Max Pressure Pressione Massima

>	bar	psi
925	140	2050
935	170	2500
945	150	2200

### Flow Rate Portata

>	lt/h	gph
925	540	142
935	780	206
945	900	238

### Power (absorbed) Potenza (assorbita)

>	kw	rpm	Hz	V
925	2,6	1450	1~50	230
935*	6,6	1450	3~50	400
945*	6,6	1450	3~50	400

IPX5-S1

\* On request · A richiesta  
1450 rpm · 3~50 Hz 230V  
1750 rpm · 3~60 Hz 230/400V

### Max inlet water temperature Temperatura massima acqua

>	°C	°F
925:945	60	140

## Logistical Data Grandezze logistiche

Weight Peso	w/out senza	w/RLW con
>	kg	kg
925:945	35-37	38-40

### Outer dimensions Dimensioni esterne

>	LxWxH (cm)
925:945	62x50x95

### Packaging Imballo

>	LxWxH (cm)
925	69x39x67
935:945	80,5x46x67

### Quantity pallet Quantità pallet

925	9
935:945	6

### Quantity per container Quantità per container

>	20 ft	40 ft
925	99	225
935:945	66	150

### Quantity truck Quantità camion

925	297
935:945	198

**RLW**



RLW Version  
Versione con avvolgitubo



Mod.925  
(HPE)



Mod. 935 · 945  
(HPM)

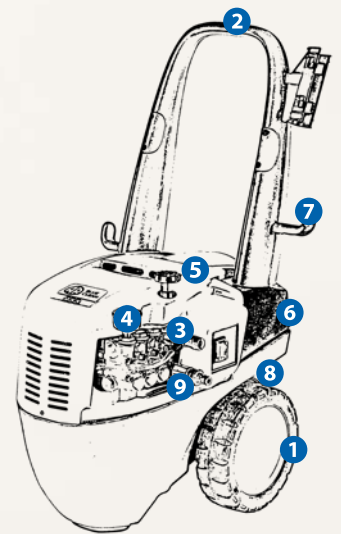
# 9 Series 955 · 965 · 975

## Equipped with Fornito con

- › A two wheels trolley mounted unit with detergent tank and handle
  - › High performances piston pump with ceramic plungers, connecting rod system
  - › Automatic by-pass valve
  - › Pressure adjustment
  - › Pressure gauge
  - › Built-in detergent suction w/adjustment
  - › Three-phases heavy duty motor w/thermal protector (955/965) or thermal-magnetic switch (975)
  - › Power supply cord, length 5m
  - › 'Delayed' TSS remote control for total shut-down of high pressure cleaner (not for 975)
  - › Water filter
  - › Detergent tank capacity 10 l
  - › H.P. type hose gun and lance
  - › Adjustable high/low pressure and fan/pencil jet spray head
- › Carrello a due ruote con serbatoio detergente incorporato completo di manico
  - › Pompa a pistoni in ceramica con sistema di biella-manovella ad elevate prestazioni
  - › Valvola di by-pass automatica
  - › Regolazione della pressione
  - › Manometro
  - › Aspirazione detergente incorporata con regolazione
  - › Motore elettrico trifase con protezione termica (955/965) o con interruttore magnetotermico (975)
  - › Lunghezza cavo elettrico 5m
  - › TSS, sistema di arresto totale 'ritardato' dell'idropulitrice a distanza (escluso 975)
  - › Filtro acqua
  - › Capacità del serbatoio detergente 10l
  - › Tubo alta pressione, pistola e lancia
  - › Testina selezione alta e bassa pressione, getto concentrato o a ventaglio



For 955  
965 mod.



- 1 Trolley w/integrated large wheels for easy moving  
*Larghe ruote integrate per una agevole movimentazione*
- 2 User friendly handle  
*Manico funzionale*
- 3 Adjustable detergent injector  
*Aspirazione detergente regolabile*
- 4 Pressure gauge  
*Manometro*
- 5 Adjustable pressure  
*Pressione regolabile*
- 6 Built-in accessories holder  
*Porta accessori integrato*
- 7 High pressure hose holder  
*Gancio porta tubo HP*
- 8 Capacious detergent tank  
*Serbatoio detergente capiente*
- 9 Thermal relief valve pump protection (975 only)  
*Valvola termica di protezione pompa (Solo 975)*



## Standard Equipment Accessori Standard

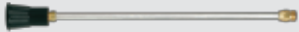
### AR351

Gun · Pistola 3/8"(M)M22x1,5  
(40770) ex 3717



### Lance w/head

Lancia + testina  
955 (40651)  
965 (40708)  
975 (40650)



### HP hose 10m

Tube HP 10m (DN8, PN 250bar)  
(1700980)



## Optional Accessories Accessori Opzionali

### HP hose 15m

Tube HP 15m (PN 250bar)  
(40106)



### Sandblast Pro

Sandblasting lance kit  
Kit lancia sabbiane  
955/975 (40628)  
965 (40709)



### DRS

Underbody lance kit  
Kit lancia sottoscocca  
955 · 975 (40634)  
965 (40710)



### Rotopower Pro

Turbo nozzle lance kit  
Lancia con getto rotante  
955 (40638)  
965 (40640)  
975 (40803)



### X-Wash Brush Pro

Wash brush kit · Kit spazzola  
(40605)



### X-Roller Brush Pro

Roller brush kit · Kit spazzola rotante  
(40606)



### X-Roller Brush Chem Pro

Roller brush chem kit · Kit spazzola  
rotante con serbatoio detergente  
(40607)



### X-Roller Brush Flex Head Pro

Roller Brush Flexible Head Pro kit  
Kit spazzola rotante snodata  
con serbatoio detergente  
(40608)



### Click Fast kit (ø 3/4")

Water inlet fitting w/quick coupling kit  
Kit attacco rapido con presa entrata acqua  
(40439)



### Water filter kit

Kit filtro acqua, inlet-outlet 3/4"G (F-M)  
60 Mesh  
(40743)  
(40744)\*



### RLW

Hose reel kit · Kit avvolgitubo  
955 · 965(40646) Without HP hose ·  
Senza tubo HP  
955 · 965 (40120) W/15m HP hose · Con  
15m tubo HP  
Hose reel kit · Kit avvolgitubo  
975(42416) Without HP hose · Senza  
tubo HP  
975 (42417) W/15m HP hose · Con 15m  
tubo HP



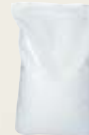
### Detergent chemicals

Car · Auto  
(40613) 24 units  
Motorbikes · Motociclette  
(40614) 24 units  
Boat · Barche  
(40615) 24 units  
Universal · Universale  
(40616) 24 units



### Sand (5kg)

Calibrated and filtered sand  
Sabbia calibrata e filtrata  
(3207)



### Suction water kit

Kit aspira-acqua  
955 · 975 only (40822)\*



\* w/packaging · con confezione

## Technical Data Dati Tecnici

Code Codice	w/out senza	w/RLW (15m) con
955	22325	22444
965	22384	22445
975	22924	22925

### Max Pressure Pressione Massima

>	bar	psi
955	200	2900
965	150	2200
975	250	3600

### Flow Rate Portata

>	lt/h	gph
955	900	238
965	1260	333
975	900	238

### Power (absorbed) Potenza (assorbita)

>	kw	rpm	Hz	V
955	9	1450	3~50	400
965	9	1450	3~50	400
975	11	1450	3~50	400

IPX5-S1

On request · A richiesta

1450 rpm · 3~50 Hz 230 V

1750 rpm · 3~60 Hz 230/400 V

### Max inlet water temperature Temperatura massima acqua

>	°C	°F
955;975	60	140

## Logistical Data

### Grandezze logistiche

Weight Peso	w/out senza	w/RLW con
>	kg	kg
955;965	63	66
975	72	75

### Outer dimensions Dimensioni esterne

>	LxWxH (cm)
955;975	62x50x95

### Packaging Imballo

>	LxWxH (cm)
955;975	80,5x46x67

### Quantity pallet Quantità pallet

955;975	5
---------	---

### Quantity per container Quantità per container

>	20 ft	40 ft
955;975	55	125

### Quantity truck Quantità camion

955;975	165
---------	-----



RLW Version  
Versione con avvolgitubo



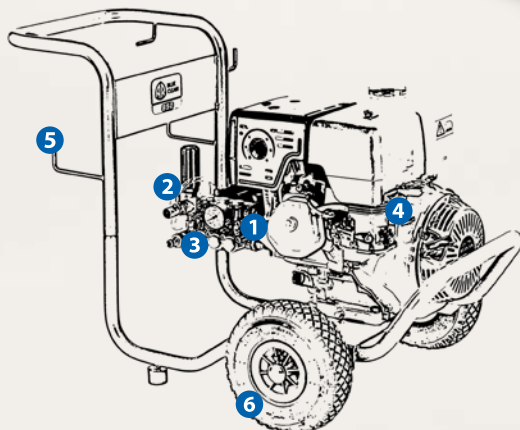
(HRK)

## 8 Series

# 810 · 820 · 830 840 · 850

### Equipped with Fornito con

- › A two wheels trolley mounted unit w/handle and inflatable pneumatic wheels and anti-vibrating feet
  - › High performances piston pump with connecting rod system (except for 810 mod.)
  - › Automatic by-pass valve
  - › Pressure adjustment
  - › Pressure gauge and thermal valve
  - › Built-in detergent suction w/adjustment
  - › Powered Honda gas engine
  - › Oil levels for pump and gear box
  - › Gear box (only for 850 mod.)
  - › Discharge plugs and discharge slots to make easy the maintenance and the oil change
  - › Accessories holder hooks
  - › Water filter
  - › H.P. type hose gun and lance
  - › Adjustable high/low pressure and fan jet spray head
  - › Solutions to optimize the overall sizes also during the maintenance phase
- › Carrello completo di manico con due ruote pneumatiche gonfiabili e piedini antivibranti
  - › Pompa a pistoni con sistema di biella-manovella ad elevate prestazioni (eccetto mod. 810)
  - › Valvola di by-pass automatica
  - › Regolazione della pressione
  - › Manometro e valvola termica
  - › Aspirazione detergente incorporata con regolazione
  - › Motorizzato Honda
  - › Livelli olio ispezionabili, per pompa e riduttore
  - › Riduttore di giri (solo mod. 850)
  - › Tappi ed asole di scarico per agevolare la manutenzione ed il cambio olio
  - › Ganci porta accessori
  - › Filtro acqua
  - › Tubo alta pressione, pistola e lancia
  - › Testina selezione alta e bassa pressione, getto a ventaglio
  - › Soluzioni studiate per ottimizzare gli ingombri, anche in fase di rimessaggio



- 1 High performances piston pump with connecting rod system  
*Pompa a pistoni con sistema di biella-manovella ad elevate prestazioni*
- 2 Pressure regulating valve with detergent suction device  
*Valvola di regolazione pressione con dispositivo di aspirazione detergente*
- 3 Glycerin gauge and thermal valve  
*Manometro a bagno di glicerina e valvola termica*

- 4 With Honda motor  
*Motorizzato Honda*
- 5 Accessories holder hooks  
*Ganci porta accessori*
- 6 Inflatable pneumatic wheels and anti-vibrating feet  
*Ruote pneumatiche gonfiabili e piedini antivibranti*

## Standard Equipment Accessori Standard

### AL7

Gun · Pistola 3/8"(M)M22x1,5  
820:850(40772)



### AR351

Gun · Pistola 3/8"(M)M22x1,5  
810 (40770)



### Lance w/head

Lancia + testina  
810 (40649)  
820 (40650)  
830 (40651)  
840/850 (40650)



### HP hose 10m

Tube HP 10m (SAE100 R2)  
810:850 (3119)



## Optional Accessories Accessori Opzionali

### HP hose 20m

Tube HP 20m  
(40643)



### Sandblast Pro

Sandblasting lance kit  
Kit lancia sabbiane  
810:850 (40628)



### DRS

Underbody lance kit  
Kit lancia sottoscocca  
810/830 (40635) · 820/840 (40633)  
850 (40634)



### Rotopower Pro

Turbo nozzle lance kit  
Lancia con getto rotante  
810 (40638) · 820:850 (40639)



### Rotating Brush Pro

Kit spazzola rotante  
810 (3026) · 820:850 (3027)



### DRE

Double lance · Lancia doppia  
810:850 (3160620)



### RE90 · RE120 · RE150

Lance · Lancia  
RE90 (40652) · RE120 (40653)  
RE150 (40654)



### Pipe Jet Pro 8m/16m

Pipe drain cleaning kit  
kit pulizia tubazioni  
8m (40647) · 16m (40648)



### Click Fast kit (ø 3/4")

Water inlet fitting w/quick coupling kit  
Kit attacco rapido con presa entrata acqua  
(40439)



### Water filter kit

Kit filtro acqua, inlet-outlet 3/4"G (F-M)  
60 Mesh  
(40743)  
(40744)\*



### Detergent chemicals

Car · Auto  
(40613) 24 units  
Motorbikes · Motociclette  
(40614) 24 units  
Boat · Barche  
(40615) 24 units  
Universal · Universale  
(40616) 24 units



### Sand (5kg)

Calibrated and filtered sand  
Sabbia calibrata e filtrata  
(3207)



### Wash Nozzles

Ugello 1/4 MEG  
810 (3195)[15035]  
820 (3082)[1504]  
830 (3086)[15045]  
840/850 (3082)[1504]  
810:850 (3251)[2525] For/Per DRE



\* w/packaging · con confezione

## Technical Data Dati Tecnici

### Code Codice

810	22326
820	22327
830	22328
840	22329
850	22330

### Max Pressure Pressione Massima

>	bar	psi
810	170	2500
820	200	2900
830	220	3200
840	240	3500
850	240	3500

### Flow Rate Portata

>	lt/h	gph
810	678	179
820	792	209
830	906	240
840	906	240
850	906	240

### Power Potenza

>	HP	rpm
810	5,5	3400
820	9	3400
830	11	3400
840	13	3400
850	13	1750

### Max inlet water temperature Temperatura massima acqua

>	°C	°F
810:850	60	140

## Logistical Data Grandezze logistiche

### Weight Peso

>	kg
810	30
820	42
830	48
840	50
850	52

### Outer dimensions Dimensioni esterne

>	LxWxH (cm)
810:850	102x63x67

### Packaging Imballo

>	LxWxH (cm)
810:850	80x70x70

### Quantity pallet Quantità pallet

810:850	2
---------	---

### Quantity per container Quantità per container

>	20 ft	40 ft
810:850	22	44

### Quantity truck Quantità camion

810:850	66
---------	----



810  
(SJV)

820  
(RSV)

830  
(RSV)

840  
(RKV)

850  
(RKA)



# ON REQUEST / SU RICHIESTA



MODEL	CODE											
	Code Codice	Max Pressure Max Pressione		Flow rate Portata		Power Potenza	Weight Peso	Box dimensions Dimensione scat.	Qty pallet Qtà pallet	Qty per container Qtà per container	Qty truck Qtà camion	
		bar	PSI	Lt/h	gph	KW	kg	LxWxH (cm)	20 ft	40 ft		
<b>111</b>	<b>12338</b>	100	1500	360	95	1,2 <sup>1</sup>	6,5	40x24x36	50	550	1250	1650
<b>121</b>	<b>12406</b>	110	1600	350	92	1,2 <sup>1</sup>	6,5	40x24x36	50	550	1250	1650



MODEL	CODE											
	Code Codice	Max Pressure Max Pressione		Flow rate Portata		Power Potenza	Weight Peso	Box dimensions Dimensione scat.	Qty pallet Qtà pallet	Qty per container Qtà per container	Qty truck Qtà camion	
		bar	PSI	Lt/h	gph	KW	kg	LxWxH (cm)	20 ft	40 ft		
<b>141</b>	<b>12485</b>	110	1600	370	98	1,4 <sup>1</sup>	7,8	30x25x52,5	44	680	1360	1452



MODEL	CODE											
	Code Codice	Max Pressure Max Pressione		Flow rate Portata		Power Potenza	Weight Peso	Box dimensions Dimensione scat.	Qty pallet Qtà pallet	Qty per container Qtà per container	Qty truck Qtà camion	
		bar	PSI	Lt/h	gph	KW	kg	LxWxH (cm)	20 ft	40 ft		
<b>210</b>	<b>12339</b>	120	1750	370	98	1,7 <sup>1</sup>	7,5	40x30x64	24	270	540	792



MODEL	CODE											
	Code Codice	Max Pressure Max Pressione		Flow rate Portata		Power Potenza	Weight Peso	Box dimensions Dimensione scat.	Qty pallet Qtà pallet	Qty per container Qtà per container	Qty truck Qtà camion	
		bar	PSI	Lt/h	gph	KW	kg	LxWxH (cm)	20 ft	40 ft		
<b>333</b>	<b>12353</b>	120	1750	360	95	1,6 <sup>1</sup>	12	40x30x64	24	270	540	792



MODEL	CODE											
	Code Codice	Max Pressure Max Pressione		Flow rate Portata		Power Potenza	Weight Peso	Box dimensions Dimensione scat.	Qty pallet Qtà pallet	Qty per container Qtà per container	Qty truck Qtà camion	
		bar	PSI	Lt/h	gph	KW	kg	LxWxH (cm)	20 ft	40 ft		
<b>353</b>	<b>12493</b>	120	1750	360	95	1,6 <sup>1</sup>	12	40x30x64	24	264	600	792
<b>373</b>	<b>12494</b>	120	1750	360	95	1,6 <sup>1</sup>	13	43x31x78	12	132	300	396

	Max inlet water temp. Temp. max acqua
	°C    °F
	50    122

	R.P.M.
	2800

	R.P.M.
only / solo 209	3400

## 1) 230 Volt/50Hz Standard version

On request - A richiesta  
115/230V-60Hz-3400 rpm

## ON REQUEST / SU RICHIESTA



MODEL	CODE								
	Code Codice	Max Pressure Max Pressione	Flow rate Portata	Power Potenza	Weight Peso	Box dimensions Dimensione scat.	Qty pallet Qtà pallet	Qty per container Qtà per container	Qty truck Qtà camion
		bar    PSI	Lt/h    gph	KW	kg	LxWxH (cm)		20 ft    40 ft	
<b>410</b>	<b>12497</b>	130    1900	390    103	1,8 <sup>1</sup>	16	40x30x64	24	264    600	792
<b>420</b>	<b>12498</b>	140    2050	410    108	2,1 <sup>1</sup>	17	43x31x78	12	152    309	396



MODEL	CODE								
	Code Codice	Max Pressure Max Pressione	Flow rate Portata	Power Potenza	Weight Peso	Box dimensions Dimensione scat.	Qty pallet Qtà pallet	Qty per container Qtà per container	Qty truck Qtà camion
		bar    PSI	Lt/h    gph	KW	kg	LxWxH (cm)		20 ft    40 ft	
<b>555</b>	<b>12356</b>	150    2200	470    124	2,5 <sup>2</sup>	19	79x39x43	12	132    300	396



MODEL	CODE								
	Code Codice	Max Pressure Max Pressione	Flow rate Portata	Power Potenza	Weight Peso	Box dimensions Dimensione scat.	Qty pallet Qtà pallet	Qty per container Qtà per container	Qty truck Qtà camion
		bar    PSI	Lt/h    gph	KW	kg	LxWxH (cm)		20 ft    40 ft	
<b>565</b>	<b>12357</b>	160    2300	540    142	3,1 <sup>3</sup>	26	79x39x43	12	132    300	396



MODEL	CODE								
	Code Codice	Max Pressure Max Pressione	Flow rate Portata	Power Potenza	Weight Peso	Box dimensions Dimensione scat.	Qty pallet Qtà pallet	Qty per container Qtà per container	Qty truck Qtà camion
		bar    PSI	Lt/h    gph	W	kg	LxWxH (cm)		20 ft    40 ft	
<b>AC-CLEANER REG/TSS</b>	<b>11350</b>	35    508	210    55	400 <sup>4</sup>	9,5	52x31x28	48	480    960	1584

The AC Cleaner power-jet cleaner has ideal delivery and pressure performance for cleaning air conditioning systems. It is designed for use not only attached to the normal mains water supply, but also with an independent tank. Easily portable with its special container, it can be used with the adjustable high/low pressure nozzle directly fitted to the gun for cleaning in small spaces, or with the provided lance. A static hydraulic circuit checking system is also available as a kit. The AC Cleaner power-jet cleaner is supplied complete with:

- adjuster valve - pressure gauge - detergent suction - suction filter - detergent suction filter - air evacuation valve - lance - gun - adjustable low/high pressure nozzle - high pressure hose - asynchronous electric motor - plastic container - static checking kit (optional).

L'idropulitrice A.C. Cleaner ha prestazioni di portata e pressione ideali per la pulizia degli impianti d'aria condizionata. È stata concepita per poter essere utilizzata non solo aspirando dalla normale rete idrica, ma anche da serbatoio separato. Di facile trasporto, nell'apposito contenitore, si può utilizzare con l'ugello regolabile alta / bassa pressione direttamente collegato sulla pistola, per pulizia in spazi contenuti, oppure con la lancia fornita di serie. Può essere fornito come optional anche il kit controllo statico circuiti idraulici.

L'idropulitrice A.C. Cleaner è completa di:

- valvola di regolazione - manometro - aspirazione detergente - filtro aspirazione - filtro aspirazione detergente - dispositivo valvola di sfianto (Air Evacuation Valve) - lancia - pistola - ugello a getto regolabile alta / bassa pressione - tubo alta pressione - motore elettrico ad induzione - apposito contenitore portatile in plastica - kit controllo statico (optional).

	Max inlet water temp. Temp. max acqua
	°C    °F
	50    122
	Max inlet water temp. Temp. max acqua
only / solo 565	°C    °F
	60    140
	R.P.M.
	2800
	R.P.M.
only / solo 801-802	3400

<sup>3)</sup> 230 Volt/50Hz Standard version

<sup>3)</sup> 230 Volt/50Hz Standard version  
On request - A richiesta  
230V-60Hz-3400 rpm

<sup>4)</sup> 230 Volt/50Hz Standard version  
On request - A richiesta  
115/230V-60Hz-3400 rpm

# Hot Water Power-Jet Cleaners



## *It just works*



In both basic and highest-performance versions, the **AR Blue Clean** range of hot water power-jet cleaners provides absolutely professional technical features, capable of satisfying every type of user and every working requirement; a range for the professional sector springing from **Annovi Reverberi's** decades of experience in the production of reliable high-

tech industrial pumps, which makes the **AR Blue Clean** an indispensable, safe, top quality tool enient and safe outdoor washing operations.

*La gamma delle idropultrici ad acqua calda **AR Blue Clean**, sia nei modelli base che in quelli più performanti, presenta caratteristiche tecniche assolutamente professionali, capaci di soddisfare ogni tipologia di*

*utilizzatore ed ogni esigenza di lavaggio; un' offerta per il settore professionale figlia dell'esperienza decennale di **Annovi Reverberi** nella produzione di pompe industriali tecnologicamente evolute ed affidabili, che rende l' idropultrice **AR Blue Clean** un indispensabile strumento di lavoro, sicuro e di alta qualità.*





---

> 40

---

## 15 Series

1550



---

> 42 ÷ 47

---

## 25 Series

2550

## 35 Series

3550

## 45 Series

4550



---

> 48

---

## 66 Series

6630

6640

6650

6670



---

> 50

---

## 78 Series

7830

7850

7870



---

> 52

---

## 88 Series

8840

8860

8880

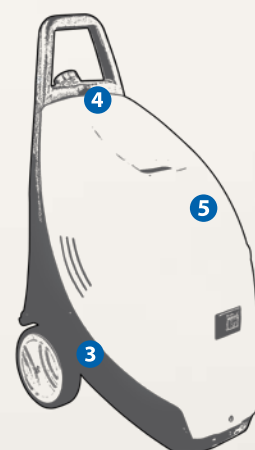


# 15 Series 1550



## Equipped with Fornito con

- > 3 Axial stainless steel pistons wobble-plate pump
  - > Automatic by-pass valve
  - > Boiler shut-down delayed circuit
  - > TSS pressure switch, with lack of water safety pressure switch to shut-down boiler
  - > Motor thermal protector
  - > Diaphragm diesel pump
  - > Vertical boiler
  - > Coil cooling function driven by the electric motor
  - > Double heating coil w/refractory compound base
  - > 5 m electric cable
  - > Diesel tank 12Lt
  - > Water and diesel filters
  - > 8 m H.P. type hose, gun and lance
  - > Lance head with fan jet spray
  - > Foamer kit w/tank (0,5Lt)
- > Pompa assiale a 3 pistoni in acciaio inox temprato, comandati da piattello oscillante
  - > Valvola di by-pass automatica
  - > Scheda di ritardo per spegnimento caldaia
  - > Pressostato TSS e segnalazione mancanza acqua per spegnimento della caldaia
  - > Motore elettrico con protezione termica
  - > Pompa a gasolio a membrana
  - > Caldaia verticale, con sistema di raffreddamento bruciatore a chiocciola azionata dal motore elettrico, doppia serpentina e fondo in materiale refrattario
  - > Cavo elettrico: 5m
  - > Serbatoio gasolio 12Lt
  - > Filtro acqua e filtro aspirazione gasolio
  - > Tubo alta pressione 8m, pistola e lancia
  - > Testina con ugello getto a ventaglio
  - > Kit schiumogeno con serbatoio (0,5Lt)



- 1 HP hose holder  
*Gancio porta tubo HP*
- 2 Electric cable holder  
*Gancio porta cavo elettrico*
- 3 2 wheels trolley  
*Telaio 2 ruote*
- 4 Handle w/built-in diesel tank  
*Manico con serbatoio gasolio incorporato*

- 5 Double heating coil boiler  
*Caldaia con doppia serpentina di riscaldamento*
- 6 Stainless steel boiler  
*Caldaia in acciaio inox*

## Standard Equipment Accessori Standard

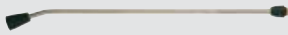
### AR351

Gun · Pistola 3/8"(M)M22x1,5 (90° C)  
(40824)



### Lance

Lancia  
(50690)



### HP hose 8m

Tubo HP 8m (max 155°C - 250bar)  
(50689)



### Foam lance w/bottle kit

Kit schiumogeno con serbatoio  
(40320)



### Wash Nozzles

Ugello 1/4 MEG - 15025  
(3729)



## Optional Accessories Accessori Opzionali

### Sandblast Pro

Sandblasting kit  
Kit sabbiente  
(3052)



### Rotopower Pro

Turbo nozzle head  
Ugello rotante  
(40898)



### X-Roller Brush Pro

Roller brush kit · Kit spazzola rotante  
(40689)



### RE150 · RE170 · RE200

Lance · Lancia  
RE150 (40654) · RE170 (40694)  
RE200 (40695)



### HP hose 15m

Tubo HP 15m (PN 250bar)  
(40106)



### Pipe Jet Pro 8m/16m

Pipe drain cleaning kit (120° C max)  
Kit ugello pulizia tubazioni (120° C max)  
8m (40683) · 16m (40648)



### RLW

Hose reel kit · Kit avvolgitubo  
(40838) Without HP hose · Senza tubo HP



### TDV

Roller nozzle  
Testina doppio ugello  
(3025)



### Detergent chemicals

Car · Auto  
(40613) 24 units  
Motorbikes · Motociclette  
(40614) 24 units  
Boat · Barche  
(40615) 24 units  
Universal · Universale  
(40616) 24 units



### Sand (5kg)

Calibrated and filtered sand  
Sabbia calibrata e filtrata  
(3207)



### Sigillante

H.P. connection sealing  
Frenafletti sigillante per raccordi  
(40693)



## Technical Data Dati Tecnici

### Code Codice

1550 22906

### Max Pressure Pressione Massima

>	bar	psi
1550	110	1600

### Flow Rate Portata

>	lt/h	gph
1550	370	98

### Power Potenza

>	Output kw	Input (absorbed) kw
1550	1	1,8

rpm 2800 – 1~50 Hz – V 230  
On request · A richiesta: 60 Hz

### Water temperature Temperatura acqua

>	°C	°Δt
1550	30/150max	55

## Logistical Data Grandezze logistiche

### Weight Peso

>	kg
1550	44

### Outer dimensions Dimensioni esterne

>	LxWxH (cm)
1550	40x61x94

### Packaging Imballo

>	LxWxH (cm)
1550	42x63x96

### Quantity pallet Quantità pallet

1550 4

### Quantity per container Quantità per container

>	20 ft	40 ft
1550	44	100

### Quantity truck Quantità camion

1550 132



(HPN)



# 25 Series 2550

## Equipped with Fornito con

- › Alluminium head, 3 axial-piston wobble-plate pump
- › TSS, remote control for total shut-down of high pressure cleaner
- › Boiler start with delay circuit
- › With lack of water safety pressure switch to shut-down boiler
- › Motor thermal protector
- › Vertical boiler
- › Coil cooling function driven by independent electric motor
- › Double heating coil w/refractory compound base
- › Professional double tube gear diesel pump
- › 5 m electric cable
- › Diesel tank 14Lt
- › Water and diesel filters
- › 8 m HP type hose, gun and lance
- › Lance head with fan jet spray
- › Foamer kit w/tank (0,5Lt)

- › Pompa a 3 pistoni assiali comandati dal piattello oscillante con testa in alluminio
- › TSS, sistema di arresto totale dell'idropulitrice a distanza
- › Scheda di ritardo per accensione caldaia
- › Pressostato di sicurezza segnalazione mancanza acqua per spegnimento della caldaia
- › Motore elettrico con protezione termica
- › Caldaia verticale, con sistema di raffreddamento bruciatore a chiocciola azionata da motore elettrico indipendente, doppia serpentina e fondo in materiale refrattario
- › Pompa gasolio professionale ad ingranaggio a doppio tubo
- › Cavo elettrico: 5m
- › Serbatoio gasolio 14Lt
- › Filtro acqua e filtro aspirazione gasolio
- › Tubo alta pressione 8m, pistola e lancia
- › Testina con ugello getto a ventaglio
- › Kit schiumogeno con serbatoio (0,5Lt)



- 1 2 wheels trolley  
Telaio 2 ruote
- 2 Double heating coil boiler  
Caldaia con doppia serpentina di riscaldamento
- 3 Handle w/built-in diesel tankr  
Manico con serbatoio gasolio incorporato
- 4 Stainless steel boiler  
Caldaia in acciaio inox

## Standard Equipment Accessori Standard

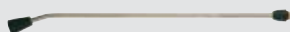
### AR351

Gun · Pistola 3/8"(M)M22x1,5 (90° C)  
(40824)



### Lance

Lancia  
(50690)



### HP hose 8m

Tubo HP 8m (max 155°C - 250bar)  
(50689)



### Foam lance w/bottle kit

Kit schiumogeno con serbatoio  
(40320)



### Wash Nozzles

Ugello 1/4 MEG - 15025  
(3729)



## Optional Accessories Accessori Opzionali

### Sandblast Pro

Sandblasting kit  
Kit sabbiente  
(3052)



### Rotopower Pro

Turbo nozzle head  
Ugello rotante  
(40898)



### X-Roller Brush Pro

Roller brush kit · Kit spazzola rotante  
(40689)



### RE150 · RE170 · RE200

Lance · Lancia  
RE150 (40654) · RE170 (40694)  
RE200 (40695)



### HP hose 15m

Tubo HP 15m (PN 250bar)  
(40106)



### Pipe Jet Pro 8m/16m

Pipe drain cleaning kit (120° C max)  
Kit ugello pulizia tubazioni (120° C max)  
8m (40683) · 16m (40648)



### RLW

Hose reel kit · Kit avvolgitubo  
(40838) Without HP hose · Senza tubo HP



### TDV

Roller nozzle  
Testina doppio ugello  
(3025)



### Detergent chemicals

Car · Auto  
(40613) 24 units  
Motorbikes · Motociclette  
(40614) 24 units  
Boat · Barche  
(40615) 24 units  
Universal · Universale  
(40616) 24 units



### Sand (5kg)

Calibrated and filtered sand  
Sabbia calibrata e filtrata  
(3207)



### Sigillante

H.P. connection sealing  
Frenafletti sigillante per raccordi  
(40693)



## Technical Data Dati Tecnici

### Code Codice

2550 22737

### Max Pressure Pressione Massima

>	bar	psi
2550	120	1750

### Flow Rate Portata

>	lt/h	gph
2550	420	111

### Power Potenza

>	Output kw	Input (absorbed) kw
2550	1	1,8

rpm 2800 – 1~50 Hz – V 230  
On request · A richiesta: 60 Hz

### Water temperature Temperatura acqua

>	°C	°Δt
2550	30/150max	55

## Logistical Data Grandezze logistiche

### Weight Peso

>	kg
2550	45

### Outer dimensions Dimensioni esterne

>	LxWxH (cm)
2550	44x75x72

### Packaging Imballo

>	LxWxH (cm)
2550	49x78x87

### Quantity pallet Quantità pallet

2550 4

### Quantity per container Quantità per container

>	20 ft	40 ft
2550	60	120

### Quantity truck Quantità camion

2550 132



(HPN)

# 35 Series 3550

## Equipped with Fornito con

- › Brass head 3 axial-piston wobble-plate pump
- › TSS, remote control for total shut-down of high pressure cleaner
- › Boiler start with delay circuit
- › With lack of water safety pressure switch to shut-down boiler
- › Motor thermal protector
- › Vertical boiler
- › Coil cooling function driven by independent electric motor
- › Double heating coil w/refractory compound base
- › Professional double tube gear diesel pump
- › 5 m electric cable
- › Diesel tank 14Lt
- › Water and diesel filters
- › 8 m HP type hose, gun and lance
- › Adjustable high/low pressure head, fan jet spray

- › Pompa a 3 pistoni assiali comandati dal piattello oscillante con testa in ottone
- › TSS, sistema di arresto totale dell'idropulitrice a distanza
- › Scheda di ritardo per accensione caldaia
- › Pressostato di sicurezza segnalazione mancanza acqua per spegnimento della caldaia
- › Motore elettrico con protezione termica
- › Caldaia verticale, con sistema di raffreddamento bruciatore a chiocciola azionata da motore elettrico indipendente, doppia serpentina e fondo in materiale refrattario
- › Pompa gasolio professionale ad ingranaggio a doppio tubo
- › Cavo elettrico: 5m
- › Serbatoio gasolio 14Lt
- › Filtro acqua e filtro aspirazione gasolio
- › Tubo alta pressione 8m, pistola e lancia
- › Testina selezione alta e bassa pressione, getto a ventaglio



Thermostat (equipped with)  
Termostato (di serie)



- 1 Detergent suction device  
*Dispositivo di aspirazione detergente*
- 2 Water temperature adjustment by thermostat  
*Termostato per regolazione temperatura acqua*
- 3 2 wheels trolley  
*Telaio 2ruote*
- 4 Double heating coil boiler  
*Caldaia con doppia serpentina di riscaldamento*
- 5 Handle w/built-in diesel tank  
*Manico con serbatoio gasolio incorporato*
- 6 Stainless steel boiler  
*Caldaia in acciaio inox*



## Standard Equipment Accessori Standard

### AR351

Gun · Pistola 3/8"(M)M22x1,5 (90° C)  
(40824)



### Lance

Lancia  
(50691)



### HP hose 8m

Tubo HP 8m (max 155°C - 250bar)  
(50689)



### Wash Nozzles

Ugello 1/4 MEG - 15025  
(3729)



## Optional Accessories Accessori Opzionali

### Sandblast Pro

Sandblasting kit  
Kit sabbiante  
(3052)



### Rotopower Pro

Turbo nozzle head  
Ugello rotante  
(40844)



### X-Roller Brush Pro

Roller brush kit · Kit spazzola rotante  
(40606)



### RE150 · RE170 · RE200

Lance · Lancia  
RE150 (40654) · RE170 (40694)  
RE200 (40695)



### HP hose 15m

Tubo HP 15m (PN 250bar)  
(40106)



### Pipe Jet Pro 8m/16m

Pipe drain cleaning kit (120° C max)  
Kit ugello pulizia tubazioni (120° C max)  
8m (40683) · 16m (40648)



### RLW

Hose reel kit · Kit avvolgitubo  
(40838) Without HP hose · Senza tubo HP



### TDV

Roller nozzle  
Testina doppio ugello  
(3025)



### Detergent chemicals

Car · Auto  
(40613) 24 units  
Motorbikes · Motociclette  
(40614) 24 units  
Boat · Barche  
(40615) 24 units  
Universal · Universale  
(40616) 24 units



### Sand (5kg)

Calibrated and filtered sand  
Sabbia calibrata e filtrata  
(3207)



### Sigillante

H.P. connection sealing  
Frenafletti sigillante per raccordi  
(40693)



## Technical Data Dati Tecnici

### Code Codice

3550 22738

### Max Pressure Pressione Massima

>	bar	psi
3550	140	2050

### Flow Rate Portata

>	lt/h	gph
3550	540	142

### Power Potenza

>	Output kw	Input (absorbed) kw
3550	1,95	2,4

rpm 2800 – 1~50 Hz – V 230  
On request · A richiesta: 60 Hz

### Water temperature Temperatura acqua

>	°C	°Δt
3550	30/150max	50

## Logistical Data Grandezze logistiche

### Weight Peso

>	kg
3550	47

### Outer dimensions Dimensioni esterne

>	LxWxH (cm)
3550	44x75x72

### Packaging Imballo

>	LxWxH (cm)
3550	49x78x87

### Quantity pallet Quantità pallet

3550 4

### Quantity per container Quantità per container

>	20 ft	40 ft
3550	60	120

### Quantity truck Quantità camion

3550 132



(HRM)

# 45 Series 4550

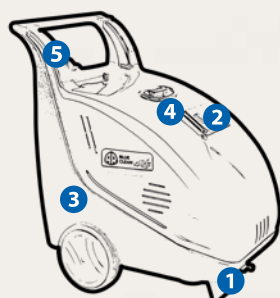
## Equipped with Fornito con

- › Triplex pump with ceramic plungers, connecting rod system
- › Automatic by-pass valve
- › Boiler start with delay circuit
- › With lack of water safety pressure switch to shut-down boiler
- › Motor thermal protector
- › Vertical boiler
- › Coil cooling function driven by independent electric motor
- › Double heating coil w/refractory compound base
- › Professional double tube gear diesel pump
- › Thermostat
- › 5 m electric cable
- › Diesel tank 14Lt
- › Water and diesel filters
- › 8 m HP type hose, gun and lance
- › Adjustable high/low pressure head, fan jet spray

- › Pompa a 3 pistoni in ceramica, con sistema biella-manovella
- › Valvola di by-pass automatica
- › Scheda di ritardo per accensione caldaia
- › Pressostato di sicurezza segnalazione mancanza acqua per spegnimento della caldaia
- › Motore elettrico con protezione termica
- › Caldaia verticale, con sistema di raffreddamento bruciatore a chiocciola azionata da motore elettrico indipendente, doppia serpentina e fondo in materiale refrattario
- › Pompa gasolio professionale ad ingranaggio a doppio tubo
- › Termostato
- › Cavo elettrico: 5m
- › Serbatoio gasolio 14Lt
- › Filtro acqua e filtro aspirazione gasolio
- › Tubo alta pressione 8m, pistola e lancia
- › Testina selezione alta e bassa pressione, getto a ventaglio



Thermostat (equipped with)  
Termostato (di serie)



- 1 Detergent suction device  
*Dispositivo di aspirazione detergente*
- 2 Water temperature adjustment by thermostat  
*Termostato per regolazione temperatura acqua*
- 3 2 wheels trolley  
*Telaio 2ruote*
- 4 Double heating coil boiler  
*Caldaia con doppia serpentina di riscaldamento*
- 5 Handle w/built-in diesel tank  
*Manico con serbatoio gasolio incorporato*
- 6 Stainless steel boiler  
*Caldaia in acciaio inox*

## Standard Equipment Accessori Standard

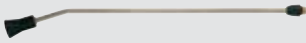
### AR351

Gun · Pistola 3/8"(M)M22x1,5 (90° C)  
(40824)



### Lance

Lancia  
(50691)



### HP hose 8m

Tubo HP 8m (max 155°C - 250bar)  
(50689)



### Wash Nozzles

Ugello 1/4 MEG - 15035  
(3195)



## Optional Accessories Accessori Opzionali

### Sandblast Pro

Sandblasting kit  
Kit sabbiane  
(3052)



### Rotopower Pro

Turbo nozzle head  
Ugello rotante  
(40638)



### X-Roller Brush Pro

Roller brush kit · Kit spazzola rotante  
(40606)



### RE150 · RE170 · RE200

Lance · Lancia  
RE150 (40654) · RE170 (40694)  
RE200 (40695)



### HP hose 15m

Tubo HP 15m (PN 250bar)  
(40106)



### Pipe Jet Pro 8m/16m

Pipe drain cleaning kit (120° C max)  
Kit ugello pulizia tubazioni (120° C max)  
8m (40683) · 16m (40648)



### RLW

Hose reel kit · Kit avvolgitubo  
(40838) Without HP hose · Senza tubo HP



### TDV

Roller nozzle  
Testina doppio ugello  
(3025)



### Detergent chemicals

Car · Auto  
(40613) 24 units  
Motorbikes · Motociclette  
(40614) 24 units  
Boat · Barche  
(40615) 24 units  
Universal · Universale  
(40616) 24 units



### Sand (5kg)

Calibrated and filtered sand  
Sabbia calibrata e filtrata  
(3207)



### Sigillante

H.P. connection sealing  
Frenafletti sigillante per raccordi  
(40693)



## Technical Data Dati Tecnici

### Code Codice

4550 22739

### Max Pressure Pressione Massima

>	bar	psi
4550	130	1900

### Flow Rate Portata

>	lt/h	gph
4550	600	159

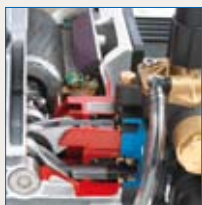
### Power Potenza

>	Output kw	Input (absorbed) kw
4550	1,25	2,3

rpm 2800 – Hz 1~50 – V 230  
On request · A richiesta: 60 Hz

### Water temperature Temperatura acqua

>	°C	°Δt
4550	30/150max	45



Connecting rod system  
Con sistema biella-manovella



(HPV)

## Logistical Data Grandezze logistiche

### Weight Peso

>	kg
4550	48

### Outer dimensions Dimensioni esterne

>	LxWxH (cm)
4550	44x75x72

### Packaging Imballo

>	LxWxH (cm)
4550	49x78x87

### Quantity pallet Quantità pallet

4550 4

### Quantity per container Quantità per container

>	20 ft	40 ft
4550	60	120

### Quantity truck Quantità camion

4550 132



## 66 Series

# 6630 6640 6650 6670

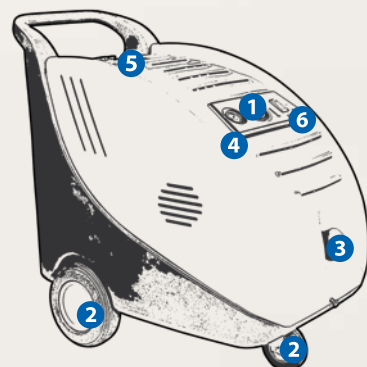
### Equipped with Fornito con

- › 3 Axial stainless steel pistons wobble-plate pump, for 6630 model
  - › Triplex pump with ceramic plungers, connecting rod system, for 6640 and 6670 models
  - › Automatic by-pass valve
  - › Pressure adjustment built-in
  - › Built-in detergent suction
  - › Boiler shut-down delayed circuit
  - › TSS pressure switch, with lack of water safety pressure switch to shut-down boiler
  - › Motor thermal protector
  - › Vertical stainless steel boiler
  - › Coil cooling function driven by independent electric motor
  - › Double heating coil w/refractory cement base
  - › Double tube gear diesel pump
  - › Thermostat
  - › 5 m electric cable
  - › Water and diesel filters
  - › Diesel tank 22Lt, with discharge plug
  - › Detergent tank 3,5/4Lt
  - › 10 m HP type hose, gun and lance
  - › Adjustable high/low pressure head, fan jet spray
  - › Accessories holder
- › *Pompa assiale a 3 pistoni in acciaio inox temprato, comandati da piattello oscillante (mod.6630)*
  - › *Pompa a 3 pistoni in ceramica, con sistema biella-manovella (mod.6640-6670)*
  - › *Regolazione pressione*
  - › *Valvola di by-pass automatica*
  - › *Aspirazione detergente incorporata*
  - › *Scheda di ritardo per spegnimento caldaia*
  - › *Pressostato TSS e segnalazione mancanza acqua per spegnimento della caldaia*
  - › *Motore elettrico con protezione termica*
  - › *Caldaia verticale in acciaio inox, con sistema di raffreddamento bruciatore a chiocciola azionata da motore elettrico indipendente, doppia serpentina e fondo in cemento refrattario*
  - › *Termostato*
  - › *Cavo elettrico: 5m*
  - › *Serbatoio gasolio 22Lt, con tappo di scarico*
  - › *Serbatoio detergente 3,5/4Lt*
  - › *Filtro acqua e filtro aspirazione gasolio*
  - › *Tubo alta pressione 10m, pistola e lancia*
  - › *Testina selezione alta e bassa pressione, getto a ventaglio*
  - › *Portaccessori*



- 1** Water temperature adjustment by thermostat  
*Termostato per regolazione temperatura acqua*
- 2** 2 wheels trolley, w/pivoting wheel  
*Telaio 2 ruote, con ruotino piroettante*
- 3** Detergent tank  
*Serbatoio detergente*

- 4** Pressure gauge, glycerine type  
*Manometro a bagno glicerina*
- 5** Diesel tank  
*Serbatoio gasolio*
- 6** Motor and boiler switch  
*Interruttore motore e caldaia*
- 7** Stainless steel boiler  
*Caldaia in acciaio inox*



## Standard Equipment Accessori Standard

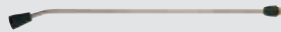
### MV880 w/extension

Gun w/lance · Pistola con prolunga  
(40825)



### Lance

Lancia  
(40826)



### HP hose 10m

Tubo HP 10m (DN8-Max 210° C)  
(3160160)



### Wash Nozzles

Ugello 1/4 MEG  
6630 (3104) - 15030  
6640 (3082) - 15040  
6650 (3195) - 15035  
6670 (3086) - 15045



## Optional Accessories Accessori Opzionali

### Sandblast Pro

Sandblasting kit  
Kit sabbiante  
6630 · 6670 (3052)  
6640 · 6650 (3053)



### Rotopower Pro

Turbo nozzle head  
Ugello rotante  
6630 (40844)  
6640 · 6650 (40638)  
6670 (40900)



### X-Roller Brush Pro

Roller brush kit · Kit spazzola rotante  
(40606)



### RE150 · RE170 · RE200

Lance · Lancia  
RE150 (40654) · RE170 (40694)  
RE200 (40695)



### DRE

Double lance · Lancia doppia  
(3160620)



### HP hose 20m

Tubo HP 20m (SAE100 R1)  
(40643)



### Pipe Jet Pro 8m/16m

Pipe drain cleaning kit (120° C max)  
Kit ugello pulizia tubazioni (120° C max)  
6630 · 6650 8m (40683) / 16m (40648)



### Ugello a vapore

Steam nozzle  
Ugello vapore  
(50250)



### RLW

Hose reel kit · Kit avvolgitubo  
(40839) Without HP hose · Senza tubo HP



### TDV

Roller nozzle  
Testina doppio ugello  
(3025)



### Detergent chemicals

Car · Auto  
(40613) 24 units  
Motorbikes · Motociclette  
(40614) 24 units  
Boat · Barche  
(40615) 24 units  
Universal · Universale  
(40616) 24 units



### Sand (5kg)

Calibrated and filtered sand  
Sabbia calibrata e filtrata  
(3207)



### Sigillante

H.P. connection sealing  
Frenafletti sigillante per raccordi  
(40693)



Mod.6630  
(HRM)



Mod.6640-6650  
(HXT)



Mod.6670  
(HRS)

## Technical Data

### Dati Tecnici

#### Code

#### Codice

6630	22907
6640	22950
6650	22908
6670	22909

#### Max Pressure

#### Pressione Massima

>	bar	psi
6630	150	2200
6640	130	1900
6650	150	2200
6670	170	2500

#### Flow Rate

#### Portata

>	lt/h	gph
6630	540	142
6640	600	159
6650	600	159
6670	780	206

#### Power

#### Potenza

>	Output kw	Input (absorbed) kw
6630	2,32	3,1
rpm 2800 – 1~50 Hz – V 230		
6640	2,2	3
rpm 1450 – 1~50 Hz – V 230		
6650	3	4
6670	4	5
rpm 1450 – 3~50 Hz – V 400		

On request · A richiesta: 60 Hz

#### Water temperature

#### Temperatura acqua

>	°C	°Δt
6630	30/150max	55
6640	30/150max	55
6650	30/150max	55
6670	30/150max	45

## Logistical Data

### Grandezze logistiche

#### Weight

#### Peso

>	kg
6630	80
6640	82
6650	82
6670	85

#### Outer dimensions

#### Dimensioni esterne

>	LxWxH (cm)
6630:6670	100x57x82

#### Packaging

#### Imballo

>	LxWxH (cm)
6630:6670	100x58x84

#### Quantity pallet

#### Quantità pallet

6630:6670 2

#### Quantity per container

#### Quantità per container

>	20 ft	40 ft
6630:6670	22	50

#### Quantity truck

#### Quantità camion

6630:6670 66

# 78 Series

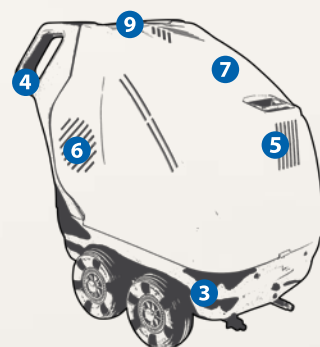
## 7830

## 7850

## 7870

### Equipped with Fornito con

- › Triplex pump with ceramic plungers, connecting rod system
  - › Automatic by-pass valve
  - › Pressure adjustment built-in
  - › Built-in detergent suction
  - › Boiler shut-down delayed circuit
  - › TSS pressure switch, with lack of water safety pressure switch to shut-down boiler
  - › Micro-leakage printed circuit board with acoustic warning signal
  - › Motor thermal protector
  - › Vertical stainless steel boiler
  - › Coil cooling function driven by independent electric motor
  - › Double heating coil w/refractory cement base
  - › Double tube gear diesel pump
  - › Thermostat
  - › 10m electric cable
  - › Water and diesel filters
  - › Diesel tank 15Lt, with discharge plug
  - › Detergent tank 4/5Lt
  - › 10m H.P. type hose, gun and lance
  - › Adjustable high/low pressure head, fan jet spray
  - › Accessories holder
- › Pompa a 3 pistoni in ceramica, con sistema biella-manovella
  - › Regolazione pressione
  - › Valvola di by-pass automatica
  - › Aspirazione detergente incorporata
  - › Scheda di ritardo per spegnimento caldaia
  - › Pressostato TSS e segnalazione mancanza acqua per spegnimento della caldaia
  - › Scheda microperdite con segnalatore acustico
  - › Motore elettrico con protezione termica
  - › Caldaia verticale in acciaio inox, con sistema di raffreddamento bruciatore a chiocciola azionata da motore elettrico indipendente, doppia serpentina e fondo in cemento refrattario
  - › Termostato
  - › Cavo elettrico: 10m
  - › Serbatoio gasolio 15Lt, con tappo di scarico
  - › Serbatoio detergente 4/5Lt
  - › Filtro acqua e filtro aspirazione gasolio
  - › Tubo alta pressione 10m, pistola e lancia
  - › Testina selezione alta e bassa pressione, getto a ventaglio
  - › Portaccessori



- 1 Warning lights: tension, diesel, flame  
*Spie: tensione, gasolio, fiamma*
- 2 Water temperature adjustment by thermostat  
*Termostato per regolazione temperatura acqua*
- 3 Painted steel frame w/built-in fan cooling system  
*Telaio portante in acciaio verniciato, con chiocciola per ventilazione bruciatore incorporata*
- 4 Handle w/built-in diesel and detergent tanks  
*Manico con serbatoio gasolio e detergente incorporati*
- 5 Boiler w/double heating coil  
*Caldaia con doppia serpentina di riscaldamento*
- 6 Stainless steel head boiler  
*Testata caldaia in acciaio inox*
- 7 Adjustable pressure  
*Pressione regolabile*
- 8 Stainless steel boiler  
*Caldaia in acciaio inox*
- 9 Pressure gauge  
*Manometro*



## Standard Equipment Accessori Standard

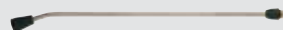
### MV880 w/ extension

Gun w/lance · Pistola con prolunga  
(40825)



### Lance

Lancia  
(40826)



### HP hose 10m

Tube HP 10m (DN8-Max 210° C)  
(3160160)



### Wash Nozzles

Ugello 1/4 MEG  
7830 (3082) - 1504  
7850 (3083) - 1505  
7870 (3086) - 15045



Mod.7830  
(HRS)



Mod. 7850  
(HPM)



Mod.7870  
(HRK)

## Optional Accessories Accessori Opzionali

### Sandblast Pro

Sandblasting kit  
Kit sabbicante  
7830 (3052)  
7850 · 7870 (3053)



### Rotopower Pro

Turbo nozzle head  
Ugello rotante  
7830 (40638)  
7850 · 7870 (40640)



### X-Roller Brush Pro

Roller brush kit · Kit spazzola rotante  
(40606)



### RE150 · RE170 · RE200

Lance · Lancia  
RE150 (40654) · RE170 (40694)  
RE200 (40695)



### DRE

Double lance · Lancia doppia  
(3160620)



### HP hose 20m

Tube HP 20m (SAE100 R1)  
(40643)



### Ugello a vapore

Steam nozzle  
Ugello vapore  
(50250)



### RLW

Hose reel kit · Kit avvolgitubo  
(40840) Without HP hose · Senza tubo HP



### TDV

Roller nozzle  
Testina doppio ugello  
(3025)



### Detergent chemicals

Car · Auto  
(40613) 24 units  
Motorbikes · Motociclette  
(40614) 24 units  
Boat · Barche  
(40615) 24 units  
Universal · Universale  
(40616) 24 units



### Sand (5kg)

Calibrated and filtered sand  
Sabbia calibrata e filtrata  
(3207)



### Sigillante

H.P. connection sealing  
Frenafletti sigillante per raccordi  
(40693)



## Technical Data Dati Tecnici

### Code Codice

7830	22910
7850	22911
7870	22912

### Max Pressure Pressione Massima

>	bar	psi
7830	130	1900
7850	150	2200
7870	200	2900

### Flow Rate Portata

>	lt/h	gph
7830	600	159
7850	900	238
7870	900	238

### Power Potenza

>	Output kw	Input (absorbed) kw
7830	2,2	5,3
7850	4	5
7870	5,5	7,4

rpm 1450 – Hz 3~50 – V 400  
On request · A richiesta: 60 Hz

### Water temperature Temperatura acqua

>	°C	°Δt
7830	30/150max	65
7850	30/150max	70
7870	30/150max	60

## Logistical Data Grandezze logistiche

### Weight Peso

>	kg
7830	92
7850	94
7870	98

### Outer dimensions Dimensioni esterne

>	LxWxH (cm)
7830:7870	98x59x92

### Packaging Imballo

>	LxWxH (cm)
7830:7870	106x74x96

### Quantity pallet Quantità pallet

7830:7870 2

### Quantity per container Quantità per container

>	20 ft	40 ft
7830:7870	22	50

### Quantity truck Quantità camion

7830:7870 66

# 88 Series

## 8840

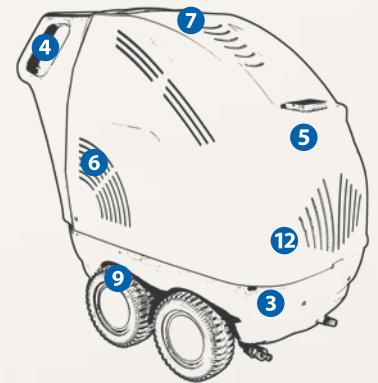
## 8860

## 8880

### Equipped with Fornito con

- › Triplex pump with ceramic plungers, connecting rod system
- › Automatic by-pass valve
- › Pressure adjustment built-in
- › Built-in detergent suction
- › Boiler shut-down delayed circuit
- › TSS pressure switch, with lack of water safety pressure switch to shut-down the unit
- › Micro-leakage printed circuit board with visual warning signal
- › Low tension controls (24v)
- › Motor thermal protector
- › Vertical stainless steel boiler
- › Coil cooling function driven by independent electric motor
- › Double heating coil w/refractory cement base
- › Double tube gear diesel pump
- › Thermostat
- › 10m electric cable
- › Water and diesel filters
- › Diesel tank 24Lt
- › Detergent tank 8Lt
- › 10m H.P. type hose, gun and lance
- › Adjustable high/low pressure head, fan jet spray
- › Accessories holder

- › Pompa a 3 pistoni in ceramica, con sistema biella-manovella
- › Regolazione pressione
- › Valvola di by-pass automatica
- › Aspirazione detergente incorporata
- › Scheda di ritardo per spegnimento caldaia
- › Pressostato TSS e segnalazione mancanza acqua per spegnimento del gruppo
- › Scheda microperdite con segnalazione luminosa
- › Comandi in bassa tensione (24v)
- › Motore elettrico con protezione termica
- › Caldaia verticale in acciaio inox, con sistema di raffreddamento bruciatore a chiocciola azionata da motore elettrico indipendente, doppia serpentina e fondo in cemento refrattario
- › Termostato
- › Cavo elettrico: 10m
- › Serbatoio gasolio 24Lt
- › Serbatoio detergente 8Lt
- › Filtro acqua e filtro aspirazione gasolio
- › Tubo alta pressione 10m, pistola e lancia
- › Testina selezione alta e bassa pressione, getto a ventaglio
- › Portaccessori



- 1 Warning lights: tension, diesel, water  
*Spie: tensione, gasolio, acqua*
- 2 Water temperature adjustment by thermostat  
*Termostato per regolazione temperatura acqua*
- 3 Painted steel frame w/built-in fan cooling system  
*Telaio portante in acciaio verniciato, con chiocciola per ventilazione bruciatore incorporata*
- 4 Handle w/built-in diesel and detergent tanks  
*Manico con serbatoio gasolio e detergente incorporati*
- 5 Boiler w/double heating coil  
*Caldaia con doppia serpentina di riscaldamento*
- 6 Stainless steel head boiler  
*Testata caldaia in acciaio inox*
- 7 Adjustable pressure  
*Pressione regolabile*
- 8 Adjustable detergent injector  
*Aspirazione detergente regolabile*
- 9 Parking brake  
*Freno di stazionamento*
- 10 Pressure gauge  
*Manometro*
- 11 Stainless steel boiler  
*Caldaia in acciaio inox*
- 12 Water tank  
*Vaschetta acqua*

## Standard Equipment Accessori Standard

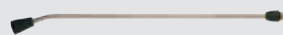
### MV880 w/ extension

Gun w/lance · Pistola con prolunga  
(40825)



### Lance

Lancia  
(40827)



### HP hose 10m

Tube HP 10m (DN8-Max 210° C)  
(3160170)



### Wash Nozzles

Ugello 1/4 MEG  
8840 (3157) - 1508  
8860 (3084) - 1506  
8880 (3082) - 1504



## Optional Accessories Accessori Opzionali

### Sandblast Pro

Sandblasting kit  
Kit sabbiante  
8840 · 8860 (3054)  
8880 (3052)



### Rotopower Pro

Turbo nozzle head  
Ugello rotante  
8840 · 8860 (40711)  
8880 (40803)



### X-Roller Brush Pro

Roller brush kit · Kit spazzola rotante  
(40606)



### RE150 · RE170 · RE200

Lance · Lancia  
RE150 (40654) · RE170 (40694)  
RE200 (40695)



### DRE

Double lance · Lancia doppia  
(3160620)



### HP hose 20m

Tube HP 20m (SAE100 R1)  
(40643)



### Ugello a vapore

Steam nozzle  
Ugello vapore  
(50250)



### RLW

Hose reel kit · Kit avvolgitubo  
(40840) Without HP hose · Senza tubo HP



### TDV

Roller nozzle  
Testina doppio ugello  
(3025)



### Detergent chemicals

Car · Auto  
(40613) 24 units  
Motorbikes · Motociclette  
(40614) 24 units  
Boat · Barche  
(40615) 24 units  
Universal · Universale  
(40616) 24 units



### Sand (5kg)

Calibrated and filtered sand  
Sabbia calibrata e filtrata  
(3207)



### Sigillante

H.P. connection sealing  
Frenafletti sigillante per raccordi  
(40693)



## Technical Data Dati Tecnici

### Code Codice

8840	22913
8860	22914
8880	22915

### Max Pressure Pressione Massima

>	bar	psi
8840	150	2200
8860	200	2900
8880	250	3600

### Flow Rate Portata

>	lt/h	gph
8840	1260	333
8860	1260	333
8880	900	238

### Power Potenza

>	Output kw	Input (absorbed) kw
8840	5,5	7,4
8860	7,4	9,3
8880	7,4	9,3

rpm 1450 – 3~ 50 Hz – V 400  
On request · A richiesta: 60 Hz

### Water temperature Temperatura acqua

>	°C	°Δt
8840	30/150max	50
8860	30/150max	55
8880	30/150max	65

## Logistical Data Grandezze logistiche

### Weight Peso

>	kg
8840	135
8860	135
8880	135

### Outer dimensions Dimensioni esterne

>	LxWxH (cm)
8840·8880	110x70x104

### Packaging Imballo

>	LxWxH (cm)
8840·8880	112x73x106

### Quantity pallet Quantità pallet

8840·8880 1

### Quantity per container Quantità per container

>	20 ft	40 ft
8840·8880	11	25

### Quantity truck Quantità camion

8840·8880 33



(HXW)



# H. P. Cold Water Power-Jet Cleaners



With flow rates from 900 to 1300 litres/h and pressure from 150 to 500 bar, the power-jet cleaners in this series, all featuring state-of-the-art technology, industrial pumps and a wide range of professional accessories, are ideal anywhere outstanding

performance, reliability, durability, quality and user-friendliness are required, in a wide range of sectors including the food industry, earth moving and the construction industry in general.

*Con portate dai 900 ai 1300 litri/h e pressioni dai 150 ai 500 bar, le idropultrici di questa serie, tutte dotate di soluzioni tecnologiche all'avanguardia, pompe industriali ed ampia gamma di accessori professionali, rappresentano una soluzione ideale là dove siano richieste*

*prestazioni, affidabilità, durata, qualità e facilità di utilizzo ai massimi livelli, in un ampio range di settori, tra i quali il settore alimentare, il movimento terra e per l'edilizia in generale.*



---

> 56

---

1115  
1120



---

> 58

---

1125  
1130



---

> 60

---

1230  
1240



# 11 Series

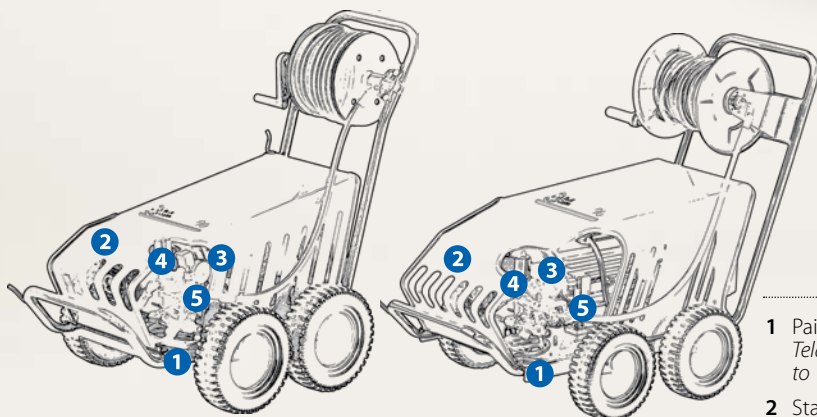
# 1115

# 1120

## Equipped with Fornito con

- › Triplex pump with ceramic plungers, connecting rod system
- › Automatic by-pass valve
- › Pressure adjustment built-in
- › Built-in detergent suction
- › TSI with:
  - time delayed auto stop/start
  - stop for leak detention
  - stop after 1 hour of total stop
  - stop for lack of water
  - stop for motor overloading
  - system error warning light
- › 5m electric cable
- › 10m H.P. type hose, gun and lance
- › Adjustable high/low pressure head, fan jet spray

- › Pompa a 3 pistoni in ceramica, con sistema biella-manovella
- › Valvola di by-pass automatica
- › Regolazione pressione
- › Aspirazione detergente incorporata
- › TSI con:
  - total stop temporizzato
  - arresto per microperdite
  - arresto dopo 1 ora di total stop
  - arresto per mancanza d'acqua
  - arresto per surriscaldamento motore
  - segnalazione d'errore tramite spia intermittente
- › Cavo elettrico: 5m
- › Tubo alta pressione 10m, pistola e lancia
- › Testina selezione alta e bassa pressione, getto a ventaglio



- 1 Painted steel frame  
*Telaio portante in acciaio verniciato*
- 2 Stainless steel cover  
*Carter in acciaio inox*
- 3 Pressure gauge  
*Manometro*

\* Hose Reel  
Optional Accessories

- 4 Adjustable pressure  
*Pressione regolabile*
- 5 Built-in detergent injector  
*Aspirazione detergente incorporata*



## Standard Equipment Accessori Standard

### MV880 w/ extension

Gun w/lance · Pistola con prolunga  
(50245)



### Lance

Lancia  
(50246)



### HP hose 10m

Tube HP 10m (SAE100 R1)  
(50247)



### Wash Nozzles

Ugello 1/4 MEG  
1115 (3087) - 2504  
1120 (3089) - 2506



## Optional Accessories Accessori Opzionali

### Sandblast Pro

Sandblasting kit  
Kit sabbiante  
1115 (3052)  
1120 (3054)



### Rotopower Pro

Turbo nozzle head  
Ugello rotante  
1115 (40700)  
1120 (40701)



### RE150 · RE170 · RE200

Lance · Lancia  
RE150 (40654) · RE170 (40694)  
RE200 (40695)



### HP hose 10m antimacchia

Tube HP 10m (SAE100 R1)  
(50258)



### Hose Reel

Kit avvolgitubo  
1115 (50272)  
1120 (50273)



### Pipe Jet

Pipe drain nozzle  
Ugello pulizia tubazioni  
(50251)



### PD

Pressure accumulator  
Polmone accumulatore  
(50046)



### TDV

Roller nozzle  
Testina doppio ugello  
(3025)



### Detergent chemicals

Car · Auto  
(40613) 24 units  
Motorbikes · Motociclette  
(40614) 24 units  
Boat · Barche  
(40615) 24 units  
Universal · Universale  
(40616) 24 units



### Sand (5kg)

Calibrated and filtered sand  
Sabbia calibrata e filtrata  
(3207)



### Sigillante

H.P. connection sealing  
Frenaflessi sigillante per raccordi  
(40693)



### MV 880

Gun · Pistola  
(40698)



## Technical Data Dati Tecnici

### Code Codice

1115	22373
1120	22374

### Max Pressure Pressione Massima

>	bar	psi
1115	200	2900
1120	200	2900

### Flow Rate Portata

>	lt/h	gph
1115	900	238
1120	1260	333

### Power Potenza

>	Output kw	Input (absorbed) kw
1115	5,5	9
1120	7,5	11

PX4-S1  
rpm 1450 – 3~ 50 Hz – V 400  
On request · A richiesta  
1750 rpm · 3~60 Hz 230/400 V

### Max inlet water temperature Temperatura massima acqua

>	°C	°F
1115/1120	60	140

## Logistical Data

### Grandezze logistiche

#### Weight

#### Peso

>	kg
1115	80
1120	110

### Outer dimensions Dimensioni esterne

>	LxWxH (cm)
1115	58x102x83
1120	65x125x90

### Packaging Imballo

>	LxWxH (cm)
1115	59x80x61
1120	69x107x62

### Quantity pallet Quantità pallet

1115	6
1120	2

### Quantity per container Quantità per container

>	20 ft	40 ft
1115	180	360
1120	90	180

### Quantity truck Quantità camion

1115	198
1120	66



(HXW)

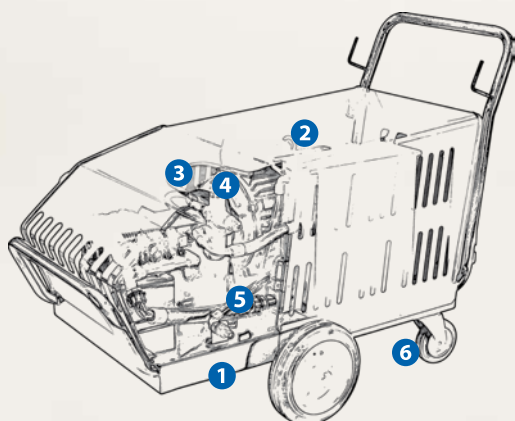
# 11 Series

# 1125

# 1130

## Equipped with Fornito con

- › Triplex pump with ceramic plungers, connecting rod system
  - › Automatic by-pass valve
  - › Pressure adjustment built-in
  - › Built-in detergent suction (only for 1125 model)
  - › TSI with:
    - time delayed auto stop/start
    - stop for leak detention
    - stop after 1 hour of total stop
    - stop for lack of water
    - stop for motor overloading
    - system error warning light
  - › Flange and flexible joint (only for 1125 model)
  - › Flexible joint w/ protection (only for 1130 model)
  - › Start triangle soft start (AST)
  - › Stainless steel water tank (only for 1130 model)
  - › 5m electric cable
  - › 10m H.P. type hose, gun and lance
  - › Adjustable high/low pressure head (only for 1125 model)
  - › Water tank (only for 1130 model)
- › Pompa a 3 pistoni in ceramica, con sistema biella-manovella
  - › Valvola di by-pass automatica
  - › Regolazione pressione
  - › Aspirazione detergente incorporata (solo 1125)
  - › TSI con:
    - total stop temporizzato
    - arresto per microperdite
    - arresto dopo 1 ora di total stop
    - arresto per mancanza d'acqua
    - arresto per surriscaldamento motore
    - segnalazione d'errore tramite spia intermittente
  - › Flangia e giunto elastico (solo 1125)
  - › Giunto elastico con protezione (solo 1130)
  - › Avviamento stella-triangolo (AST)
  - › Vaschetta acqua inox (solo 1130)
  - › Cavo elettrico: 5m
  - › Tubo alta pressione 10m, pistola e lancia
  - › Testina selezione alta e bassa pressione (solo 1125)
  - › Vaschetta acqua (solo 1130)



- 1 Painted steel frame  
*Telaio portante in acciaio verniciato*
- 2 Stainless steel cover  
*Carter in acciaio inox*
- 3 1000 bar pressure gauge, only for 1130 model  
*Manometro 1000 bar, per mod.1130*

- 4 Adjustable pressure  
*Pressione regolabile*
- 5 Built-in detergent injector, only for 1125 model  
*Aspirazione detergente incorporata, per mod.1125*
- 6 Parking brake  
*Freno di stazionamento*

### Standard Equipment Accessori Standard

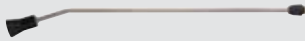
#### MV940 w/ extension

Gun w/lance · Pistola con prolunga  
1125 (50259)



#### Lance

Lancia  
1125 (50261)



#### HP hose 10m

Tubo HP 10m (SAE100 R1)  
1125 (50247)



#### Wash Nozzles

Ugello 1/4 MEG  
1125 (3088) - 2505



### Standard Equipment Accessori Standard

#### RL 80/400

Gun · Pistola  
1130 (50926)



#### Lance

Lancia  
1130 (50262)



#### HP hose 10m

Tubo HP 10m (SAE100 R2)  
1130 (50263)



#### Wash Nozzles

Ugello 1/4 MEG  
1130 (3076) - 0004



### Optional Accessories Accessori Opzionali

#### Suction strainer

Suction strainer  
Filtro aspirazione  
(50031)



#### Rotopower Pro

Turbo nozzle head  
Ugello rotante  
1125 (40848)



#### Rotopower Pro

Turbo nozzle head  
Ugello rotante  
1130 (40395)



#### Sigillante

H.P. connection sealing  
Frenafletti sigillante per raccordi  
(40693)



Mod. 1125  
(HSXW)



Mod. 1130  
(SHP)

### Technical Data Dati Tecnici

#### Code Codice

1125	22375
1130	22376

#### Max Pressure Pressione Massima

>	bar	psi
1125	350	5100
1130	500	7250

#### Flow Rate Portata

>	lt/h	gph
1125	1260	333
1130	1320	348

#### Power Potenza

>	Output kw	Input (absorbed) kw
1125 <sup>1</sup>	15	17
1130 <sup>2</sup>	22	26

IPX4-S1

<sup>1</sup>)rpm 1450 – 3~ 50 Hz– V 400

<sup>2</sup>)rpm 1450 – 3~ 50 Hz– V 400

AST= Start triangle-soft start /  
avviamento stella-triangolo

#### Max inlet water temperature Temperatura massima acqua

>	°C	°F
1125;1130	60	140

### Logistical Data Grandezze logistiche

#### Weight Peso

>	kg
1125	250
1130	280

#### Outer dimensions Dimensioni esterne

>	LxWxH (cm)
1125	82x140x90
1130	82x140x90

#### Packaging Imballo

>	LxWxH (cm)
1125	84x144x110
1130	84x144x110

#### Quantity pallet Quantità pallet

1125	1
1130	1

#### Quantity per container Quantità per container

>	20 ft	40 ft
1125	20	40
1130	20	40

#### Quantity truck Quantità camion

1125;1130	33
-----------	----



# 12 Series

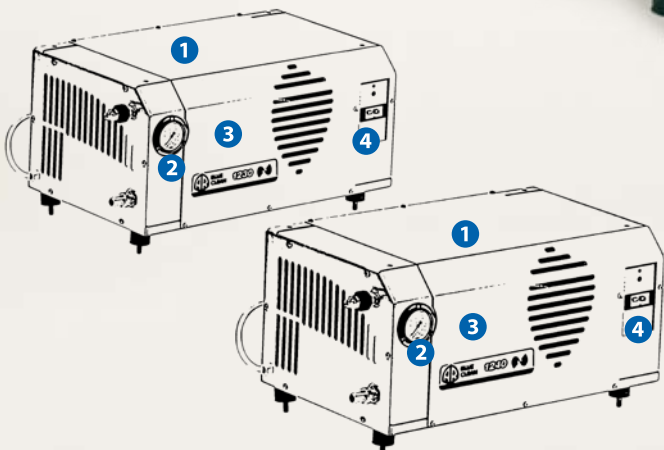
# 1230

# 1240

## Equipped with Fornito con

- > Triplex pump with ceramic plungers, connecting rod system
- > Automatic by-pass valve
- > Pressure adjustment built-in
- > HP built-in detergent suction
- > Motor thermal protector
- > TSI with:
  - time delayed auto stop/start
  - stop for leak detention
  - stop for lack of water
  - stop for motor overloading
  - system error warning light
- > 5m electric cable
- > Gun, lance w/ nozzle head

- > Pompa a 3 pistoni in ceramica, con sistema biella-manovella
- > Valvola di by-pass automatica
- > Regolazione pressione
- > Aspirazione detergente incorporata in alta pressione
- > Motore elettrico con protezione termica
- > TSI con:
  - total stop temporizzato
  - arresto per microperdite
  - arresto per mancanza d'acqua
  - arresto per surriscaldamento motore
  - segnalazione d'errore tramite spia intermittente
- > Cavo elettrico: 5m
- > Pistola, testina portaugello e lancia



- 1 Stainless steel cover  
Carter in acciaio inox
- 2 Pressure gauge  
Manometro

- 3 Adjustable pressure  
Pressione regolabile
- 4 Thermal switch protector  
Interruttore con protezione termica

## Standard Equipment Accessori Standard

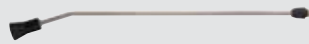
### MV880 w/ extension

Gun w/lance · Pistola con prolunga  
(50245)



### Lance

Lancia  
(50246)



### Wash Nozzles

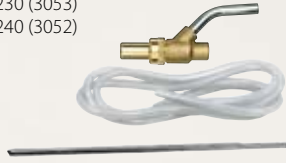
Ugello 1/4 MEG  
1230 (3091) - 25045  
1240 (3087) - 2504



## Optional Accessories Accessori Opzionali

### Sandblast Pro

Sandblasting kit  
Kit sabbiante  
1230 (3053)  
1240 (3052)



### Rotopower Pro

Turbo nozzle head  
Ugello rotante  
1230 (40699)  
1240 (40700)



### Rotating Brush

Spazzola rotante  
(40606)



### RE150 · RE170 · RE200

Lance · Lancia  
RE150 (40654) · RE170 (40694)  
RE200 (40695)



### HP hose 10m antimacchia

Tube HP 10m (SAE100 R1)  
(50258)



### AV

Hose reel, w/out hose · Avvolgitubo,  
fornito senza tubo  
(50264)  
Stand · Staffa (50270)



### WS

Stainless steel wall stand · Supporto a  
parete in inox  
(50265)



### Pipe Jet

Pipe drain nozzle  
Ugello pulizia tubazioni  
(50251)



### PD

Pressure accumulator  
Polmone accumulatore  
(50046)



### TDV

Roller nozzle  
Testina doppio ugello  
(3025)



### Detergent chemicals

Car · Auto  
(40613) 24 units  
Motorbikes · Motociclette  
(40614) 24 units  
Boat · Barche  
(40615) 24 units  
Universal · Universale  
(40616) 24 units



### Sand (5kg)

Calibrated and filtered sand  
Sabbia calibrata e filtrata  
(3207)



### Sigillante

H.P. connection sealing  
Frenaflessi sigillante per raccordi  
(40693)



### MV 880

Gun · Pistola  
(40698)



### FS

Stainless steel floor stand · Supporto a  
banco in inox  
(50266)



## Technical Data

### Dati Tecnici

#### Code

Codice	
1230	22377
1240	22378

#### Max Pressure

#### Pressione Massima

>	bar	psi
1230	150	2200
1240	200	2900

#### Flow Rate

#### Portata

>	lt/h	gph
1230	900	238
1240	900	238

#### Power

#### Potenza

>	Output kw	Input (absorbed) kw
1230	4	6,6
1240	5,5	9

IPX4-S1

rpm 1450 – 3~ 50 Hz – V 400

On request · A richiesta

1750 rpm · 3~60 Hz 230/400 V

#### Max inlet water temperature Temperatura massima acqua

>	°C	°F
1230:1240	60	140

## Logistical Data

### Grandezze logistiche

#### Weight

#### Peso

>	kg
1230	72
1240	75

#### Outer dimensions

#### Dimensioni esterne

>	LxWxH (cm)
1230	40x65x33
1240	40x65x33

#### Packaging

#### Imballo

>	LxWxH (cm)
1230	53,5x88x68
1240	53,5x88x68

#### Quantity pallet

#### Quantità pallet

1230	6
1240	6

#### Quantity per container

#### Quantità per container

>	20 ft	40 ft
1230	72	144
1240	72	144

#### Quantity truck

#### Quantità camion

1230:1240	198
-----------	-----



(HXW)

# Vacuum Cleaners - Aspiratori



The new **Ar Blue Clean** range of conventional and wet and dry vacuum cleaners has been carefully designed to cover the most widely varying cleaning needs, from the home to professional users.

These are compact, attractively styled products with exceptional reliability, power and ease of handling, suitable for the most widely varying users and equipped, like all the other **Ar Blue Clean** products, with extremely functional accessories assuring every machine a high level of versatility.

*La nuova gamma di aspirapolvere e aspiraliquidi **AR Blue Clean** è stata accuratamente studiata per coprire le più diverse esigenze di pulizia, dall'ambito domestico a quello professionale.*

*Si tratta di prodotti dall'ingombro contenuto, dall'accurato design, di elevata affidabilità, potenza e maneggevolezza, idonei per gli utilizzi più disparati e dotati, come ogni altro prodotto **AR Blue Clean**, di accessori estremamente funzionali, tali da garantire ad ogni macchina un elevato livello di versatilità.*

> 63

## 31 Series

3100



> 63

## 32 Series

3200



> 63

## 33 Series

3300



> 64

## 34 Series

3400



> 65

## 35 Series

3500



> 66

## 36 Series

3600



> 67

## 41 Series

4100



> 67

## 42 Series

4200

4200P



> 68

## 43 Series

4300

4300P

4300E



> 68

## 44 Series

4400

4300P



> 69

## 47 Series

4700S



> 70

## 48 Series

4800

## 49 Series

4900





# Wet / Dry Series

# 3100 3200 3300



Mod.3300

Mod.3100

Mod.3200

## Technical Data Dati Tecnici

### Code Codice

3100	50177
3200	50178
3300	50179

### Air flow Aria aspirata

>	m <sup>3</sup> /h
3100	180
3200	180
3300	180

### Water lift Depressione

>	mm H <sub>2</sub> O
3100	1600
3200	1700
3300	1800

### Power max Potenza massima

>	W
3100	1200
3200	1400
3300	1600

### Power Potenza

>	W
3100	1000
3200	1200
3300	1400

### Noise level Livello rumore

>	dB (A)
3100:3300	72

### Total tank capacity Capacità totale fusto

>	lt
3100	25
3200	25
3300	35

## Standard Equipment Accessori Standard

Flexible hose, L = mt. 1,4  
Tubo flessibile L=mt. 1,4  
3100 (50213)  
3200-3300 (50223)



Extension ø 35 (2 pz.)  
Tubo prolunga Ø 35 (qt.à 2)  
(50214)



Handgrip ø 35  
Impugnatura Ø 35  
(50225)



Modular Brush ø 35  
Corpo spazzola Ø 35  
(50216)



Paper filter  
Filtro carta



Rubber band for paper bag  
Elastico per filtro sacchetto

Polyurethane filter  
Filtro poliuretano  
(50740)



Small tool  
Bocchetta  
(50226)



Service tool ø 35  
Lancia piatta ø 35  
(50217)



4 wheel kit  
Set ruote qt.à 4  
(50219)

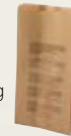


Trolley  
Carrello  
(50735)



## Optional Accessories Accessori Opzionali

Paper bag (10 pieces)  
Filtro sacchetto carta  
(confezioni 10 pz)  
(50738)



Rubber band for paper bag  
Elastico per filtro sacchetto  
(50739)

Chimney sneeper  
Pulicamino  
(50704)



Modular brush ø 35, 400mm + rubber/  
rubber insert  
Spazzola componibile Ø 35, 400mm +  
inserto gomma/gomma  
(50741)



Pedal brush ø 35  
Spazzola con pedalino Ø 35  
(50742)



## Logistical Data Grandezze logistiche

### Weight Peso

>	kg
3100	7
3200	8
3300	9

### Packaging Imballo

>	LxWxH (cm)
3100-3200	35x35x58
3300	35x35x70

### Quantity pallet Quantità pallet

3100-3300	18
-----------	----

### Quantity per container Quantità per container

>	20 ft	40 ft
3100-3300	198	450

### Quantity truck Quantità camion

3100-3300	576
-----------	-----

# Wet / Dry Series

# 3400



Mod.3400



Power Max tool\*:  
Potenza max utensile\*:  
800 W  
\*tool not supplied  
\*utensile non fornito

## Technical Data

### Dati Tecnici

#### Code

#### Codice

3400	50443
------	-------

#### Air flow

#### Aria aspirata

>	m <sup>3</sup> /h
3400	87

#### Water lift

#### Depressione

>	mm H <sub>2</sub> O
3400	1800

#### Motors

#### Motori

>	N°	Stage-Stadi
3400	1	1

#### Power max

#### Potenza massima

>	W
3400	1600

#### Power

#### Potenza

>	W
3400	1400

#### Noise level

#### Livello rumore

>	dB (A)
3400	72

#### Total tank capacity

#### Capacità totale fusto

>	lt
3400	35

### Standard Equipment

### Accessori Standard

Flexible hose, L = mt. 1,4  
Tubo flessibile L=mt. 1,4  
(50223)



Small tool  
Bocchetta  
(50226)



Extension ø 35 (2 pz.)  
Tubo prolunga Ø 35 (qt.à 2)  
(50214)



4 wheel kit  
Set ruote qt.à 4  
(50219)



Handgrip ø 35  
Impugnatura Ø 35  
(50225)



Trolley  
Carrello  
(50735)



Modular Brush ø 35  
Corpo spazzola Ø 35  
(50216)



Service tool ø 35  
Lancia piatta ø 35  
(50217)



Paper filter  
Filtro carta



Rubber band for paper bag  
Elastico per filtro sacchetto

Polyurethane filter  
Filtro poliuretano  
(50740)



### Optional Accessories

### Accessori Opzionali

Paper bag (10 pieces)  
Filtro sacchetto carta  
(confezioni 10 pz)  
(50738)



Rubber band for paper bag  
Elastico per filtro sacchetto  
(50739)

Chimney sneeper  
Pulicamino  
(50704)



Modular brush ø 35, 400mm + rubber/  
rubber insert  
Spazzola componibile Ø 35, 400mm +  
inserto gomma/gomma  
(50741)



Pedal brush ø 35  
Spazzola con pedolino Ø 35  
(50742)



### Logistical Data

### Grandezze logistiche

#### Weight

#### Peso

>	kg
3400	8

#### Packaging

#### Imballo

>	LxWxH (cm)
3400	38,5x38,5x70

#### Quantity pallet

#### Quantità pallet

3400	18
------	----

#### Quantity per container

#### Quantità per container

>	20 ft	40 ft
3400	198	450

#### Quantity truck

#### Quantità camion

3400	576
------	-----

# Wet / Dry Series

# 3500



Mod.3500

## Standard Equipment

### Accessori Standard

Flexible hose, L = mt. 4  
Tubo flessibile L=mt. 4  
(50745)



Extension ø 35 (2 pz.)  
Tubo prolunga Ø 35 (qt.à 2)  
(50214)



Handgrip ø 35  
Impugnatura Ø 35  
(50225)



Modular Brush ø 35  
Spazzola componibile Ø 35  
(50216)



Service tool ø 35  
Lancia piatta ø 35  
(50217)



10 µm paper filter w/ base  
Filtro cartuccia con base  
(50746)



Polyurethane filter  
Filtro poliuretano  
(50740)



Small tool  
Bocchetta  
(50226)



2 wheel kit  
Set ruote qt.à 2  
(50731)



2 large wheel kit  
Set ruote qt.à 2  
(50732)



Shackle for truck  
Maniglione carrello  
(50733)



Truck  
Carrello porta accessori  
(50734)



## Optional Accessories

### Accessori Opzionali

Paper bag (10 pieces)  
Filtro sacchetto carta  
(confezioni 10 pz)  
(50738)



Rubbier band for paper bag  
Elastico per filtro sacchetto  
(50739)

Chimney sneeper  
Pulicamino  
(50704)



Modular brush ø 35, 400mm + rubber/  
rubbier insert  
Spazzola componibile Ø 35, 400mm +  
inserto gomma/gomma  
(50741)



Pedal brush ø 35  
Spazzola con pedalino Ø 35  
(50742)



PeFilter c/n plastic ring.  
Filtro panno con anello in plastica  
(50743)



## Technical Data

### Dati Tecnici

#### Code

#### Codice

3500 50444

#### Air flow

#### Aria aspirata

> m<sup>3</sup>/h  
3500 88,5

#### Water lift

#### Depressione

> mm H<sub>2</sub>O  
3500 2150

#### Motors

#### Motori

> N° Stage-Stadi  
3500 1 1

#### Power max

#### Potenza massima

> W  
3500 1600

#### Power

#### Potenza

> W  
3500 1400

#### Noise level

#### Livello rumore

> dB (A)  
3500 67

#### Total tank capacity

#### Capacità totale fusto

> lt  
3500 50

## Logistical Data

### Grandezze logistiche

#### Weight

#### Peso

> kg  
3500 13

#### Packaging

#### Imballo

> LxWxH (cm)  
3500 50x47x81

#### Quantity pallet

#### Quantità pallet

3500 8

#### Quantity per container

#### Quantità per container

> 20 ft 40 ft  
3500 88 200

#### Quantity truck

#### Quantità camion

3500 256



# Wet / Dry Series 3600



Mod.3600



Remote control system  
Attivabile da remoto  
(max 6mt.)

## Technical Data Dati Tecnici

### Code Codice

3600 50445

### Air flow Aria aspirata

> m<sup>3</sup>/h  
3600 87

### Water lift Depressione

> mm H<sub>2</sub>O  
3600 1800

### Motors Motori

> N° Stage-Stage  
3600 1 1

### Power max Potenza massima

> W  
3600 1600

### Power Potenza

> W  
3600 1400

### Noise level Livello rumore

> dB(A)  
3600 72

### Total tank capacity Capacità totale fusto

> lt  
3600 35

## Standard Equipment Accessori Standard

Flexible hose, L = mt. 4  
Tubo flessibile L=mt. 4  
(50745)



Fabric-bag filter  
Filtro in tessuto  
(50736)



Draining pipe  
Tubo di scarico  
(50744)



Remote control  
Telecomando  
(50737)



Extension ø 35 (4 pz.)  
Tubo prolunga Ø 35 (qt.à 4)  
(50214) x 2



Small tool  
Bocchetta  
(50226)



Handgrip ø 35  
Impugnatura Ø 35  
(50225)



4 wheel kit  
Set ruote qt.à 4  
(50219)



Polyurethane filter  
Filtro poliuretano  
(50740)



## Logistical Data Grandezze logistiche

### Weight Peso

> kg  
3600 9

### Packaging Imballo

> LxWxH (cm)  
3600 40x40x60

### Quantity pallet Quantità pallet

3600 18

### Quantity per container Quantità per container

> 20 ft 40 ft  
3600 198 450

### Quantity truck Quantità camion

3600 576

# Wet / Dry Series

# 4100 4200 4200P



Mod.4200P



Mod.4100

Mod.4200

## Standard Equipment Accessori Standard

Flexible hose, ø36 mt. 2 complete  
Tubo flessibile mt. 2 completo ø 36  
4100 (50194)



Flexible hose, ø40 mt. 2,5 complete  
Tubo flessibile mt. 2,5 completo ø40  
4200/4200P (50202)



Small tool ø36  
Bocchettina ø36  
4100 (50195)



Service tool ø36  
Lancia piatta ø36  
4100 (50196)



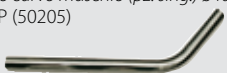
Service tool ø40  
Lancia piatta ø40  
4200/4200P (50203)



Chrome extension ø36 straight  
Tubo prolunga plast. (pz. singolo) ø36  
4100 (50197)



Chrome curved extension wand male  
ø40  
Tubo acciaio curvo maschio (pz. sing.) ø40  
4200/4200P (50205)



General polyester filter ø34  
Filtro Poliestere ø34  
(50413)



Chrome extension wand ø40  
Tubo acciaio dritto maschio (pz. sing.) ø40  
4200/4200P (50206)



Round brush ø36  
Pennello ø36  
4100 (50199)



Round brush ø40  
Pennello ø40  
4200/4200P (50204)

Plastic combined nozzle ø36  
Spazzola combinata acciaio ø36  
4100 (50200)



Liquid nozzle ø36  
Spazzola liquidi ø36  
4100 (50201)



Floor nozzle A/P L 300 ø40  
Spazzola completa pavimenti L 300 ø37  
4200/4200P (50207)



Complete liquid nozzle A/P L 300 40  
Spazzola completa liquidi L 300 ø37  
4200/4200P (50208)



## Optional Accessories Accessori Opzionali

Paper bag 20lt (10 pieces)  
Filtro sacchetto carta 20lt  
(confezioni 10 pz)  
4100 (50231)



Paper bag 36lt (10 pieces)  
Filtro sacchetto carta 36lt  
(confezioni 10pz)  
4200/4200P (51068)



Cartridge filter ø175x140  
Filtro cartuccia HEPA completo ø175x140  
(50230)



Anti foam device  
Dispositivo anti schiuma  
(50277)



Sponge filter 36lt (10 pieces)  
Filtro spugna 36lt  
(confezioni 10 pz)  
4100/4200/4200P (51070)



## Technical Data Dati Tecnici

### Code Codice

4100	50180
4200	50181
4200P	51061

### Air flow Aria aspirata

>	m <sup>3</sup> /h
4100	170
4200/4200P	215

### Water lift Depressione

>	mm H <sub>2</sub> O
4100	2250
4200/4200P	2400

### Motors Motori

>	N°	Stage-Stadi
4100x4200	1	2

### Power max Potenza massima

>	W
4100	1250
4200/4200P	1400

### Power Potenza

>	W
4100	1100
4200/4200P	1200

### Noise level Livello rumore

>	dB (A)
4100x4200	60

### Total tank capacity Capacità totale fusto

>	lt
4100	20
4200/4200P	36

## Logistical Data Grandezze logistiche

### Weight Peso

>	kg
4100	11
4200	13,7
4200/P	12,6

### Packaging Imballo

>	LxWxH (cm)	
4100	41,5x41,5x58	
4200/4200P	41,5x41,5x80	

### Quantity pallet Quantità pallet

4100	18
4200/4200P	15

### Quantity per container Quantità per container

>	20 ft	40 ft
4100	280	560
4200/4200P	165	375

### Quantity truck Quantità camion

4100	576
4200/4200P	480

## Wet / Dry Series

# 4300 · 4300P · 4300E 4400 · 4400P



Mod.4300

Mod.4400

### Standard Equipment Accessori Standard

Flexible hose, ø40 mt. 2,5 complete  
Tubo flessibile mt. 2,5 completo ø40  
(50202)



Service tool ø40  
Lancia piatta ø40  
(50203)



Chrome curved extension wand male  
ø40  
Tubo acciaio curvo maschio (pz. sing.) ø40  
(50205)



General polyester filter ø44  
Filtro Poliestere ø44  
4300 · 4400 (50368)



Chrome extension wand ø40  
Tubo acciaio dritto maschio (pz. sing.) ø40  
(50206)



Round brush ø40  
Pennello ø40  
(50204)



Complete floor nozzle A/P L 300 ø37  
Spazzola completa per pavimenti L300  
ø37  
(50209)



Complete liquid nozzle A/P L 300 ø37  
Spazzola completa per liquidi L 300 ø37  
(50210)



### Optional Accessories Accessori Opzionali

Paper bag 77lt (10 pieces)  
Filtro sacchetto carta 77lt  
(confezioni 10 pz)  
only/solo 4300  
(51082)



Cartridge filter ø250x178  
Filtro cartuccia HEPA completo ø250x178  
4300 · 4400 (50233)  
4700 (50230)



Anti foam device  
Dispositivo anti schiuma  
(50277)



Nylon filter ø44  
Filtro in Nylon ø44  
(51072)



Sponge filter 36lt (10 pieces)  
Filtro spugna 36lt  
(confezioni 10 pz)  
4300/4400 (51070)



Mod.4300P · 4400P



Mod.4300E

### Technical Data Dati Tecnici

#### Code

Codice	
4300	50182
4300P	51062
4300E	51063
4400	50183
4400P	51064

#### Air flow

##### Aria aspirata

	m <sup>3</sup> /h
4300 · 4300P · 4300E	340
4400 · 4400P	510

#### Water lift

##### Depressione

	mm H <sub>2</sub> O
4300 · 4300P · 4300E	2250
4400 · 4400P	2250

#### Motors

##### Motori

	N°	Stage-Stadi
4300 · 4300P	2	2
4300E		
4400 · 4400P	3	2

#### Power max

##### Potenza massima

	W
4300 · 4300P · 4300E	2400
4400 · 4400P	3300

#### Power

##### Potenza

	W
4300 · 4300P · 4300E	2050
4400 · 4400P	2900

#### Noise level

##### Livello rumore

	dB (A)
4300 · 4300P · 4300E	67
4400 · 4400P	68

#### Total tank capacity

##### Capacità totale fusto

	lt
4300 · 4400	77

### Logistical Data

#### Grandezze logistiche

#### Weight

##### Peso

	kg
4300	24
4300P	22
4300E	21
4400	29
4400P	27

#### Packaging

##### Imballo

	LxWxH (cm)
4300 · 4400	59x61,5x106
4300E	41,5x41,5x80

#### Quantity pallet

##### Quantità pallet

4300 · 4400	8 (120x120cm)
4300E	15 (120x120cm)

#### Quantity per container

##### Quantità per container

	20 ft	40 ft
4300 · 4400	54	114
4300E	165	365

#### Quantity truck

##### Quantità camion

4300 · 4400	240
4300E	480



# Wet / Dry Series

# 4700S



Mod.4700S



Power Max tool\*:  
Potenza max utensile\*:  
2000 W

## Technical Data Dati Tecnici

Code Codice	
4700S	51065
Air flow Aria aspirata	
>	m <sup>3</sup> /h
4700S	215
Water lift Depressione	
>	mm.H <sub>2</sub> O
4700S	2400
Motors Motori	
>	N° Stage-Stadi
4700S	1 2
Power max Potenza massima	
>	W
4700S	1400
Power Potenza	
>	W
4700S	1200
Noise level Livello rumore	
>	dB.(A)
4700S	60
Total tank capacity Capacità totale fusto	
>	lt
4700S	36

## Standard Equipment Accessori Standard

Flexible hose mt. 3,3 ø 28 with redcuton socked for tools  
*Tubo Flessibile mt. 3,3 ø 28 con manicotti per utensile*  
4700 (50212)



General polyester filter ø 34  
*Filtro Poliestere ø 34*  
(50413)



Nylon filter ø 34  
*Filtro in Nylon ø 34*  
(50211)



Sponge filter 36lt  
*Filtro spugna 36lt*



## Optional Accessories Accessori Opzionali

Flexible hose, ø 40 mt. 2,5 complete  
*Tubo flessibile mt. 2,5 completo ø 40*  
(50202)



Service tool ø 40  
*Lancia piatta ø 40*  
(50203)



Chrome curved extension wand male ø 40  
*Tubo acciaio curvo maschio (pz. sing.) ø40*  
(50205)



Polyester filter 36lt (5 pieces)  
*Filtro Poliestere 36lt*  
(confezioni 5 pz)  
4700S (51084)



Cartridge filter ø 250x178  
*Filtro cartuccia HEPA completo ø 250x178*  
(50230)



Anti foam device  
*Dispositivo anti schiuma*  
(50277)



Chrome extension wand ø 40  
*Tubo acciaio dritto maschio (pz. sing.) ø40*  
(50206)



Round brush ø 40  
*Pennello ø40*  
(50204)



Complete floor nozzle A/P L 300 ø 37  
*Spazzola completa per pavimenti L300 ø37*  
(50209)



Complete liquid nozzle A/P L 300 ø 37  
*Spazzola completa per liquidi L 300 ø37*  
(50210)



FSponge filter 36lt (10 pieces)  
*Filtro spugna 36lt*  
(confezioni 10 pz)  
4700/4700P (51070)



## Logistical Data Grandezze logistiche

Weight Peso	
>	kg
4700S	13,8
Packaging Imballo	
>	LxWxH (cm)
4700S	41,5x41,5x80
Quantity pallet Quantità pallet	
4700S	15
Quantity per container Quantità per container	
>	20 ft 40 ft
4700S	165 365
Quantity truck Quantità camion	
4700S	480

# Wet / Dry Series

# 4800

# 4900



Mod.4800

Mod.4900

## Standard Equipment Accessori Standard

Flexible hose mt. 3,3 ø 28 with reduction socked for tools

*Tubo Flessibile mt. 3,3 ø 28 con manicotti per utensile*

4800 (50212)



Zinc plated crevice tool L500mm ø50  
*Lancia zincata L500mm ø50*

4900 (51078)



Zinc plated coupling for accessories ø50  
*Manicotto zincato giunto accessori ø50*

4900 (51079)



Conic Hepa cartridge filter ø202

*Filtro cartuccia Hepa conico ø202*

4800 (51073)



Polyester cartridge filter ø250

*Filtro cartuccia poliestere ø250*

4900 (51080)



Antistatic flexible hose 2,5m ø50

*Tubo PU antistatico 2,5m ø50*

4900 (51074)



Cyclon ø300

*Ciclone ø300*

4900 (51081)



Antistatic conic crevice tool ø50

*Lancia conica antistatica ø50*

4900 (51075)



Sponge filter for liquids

*Cappuccio liquidi*

4900 (51070)



Antistatic corrugated squeegee ø50

*Ventosa ondulata antistatica ø50*

4900 (51076)



Antistatic conic accessory ø50

*Tronco conico antistatico ø50*

4900 (51077)



## Optional Accessories Accessori Opzionali

Polyester cartridge filter ø44

*Filtro poliestere ø44*

4900 (51083)



Nylon filter ø 34

*Filtro in Nylon ø 34*

4800 (50211)



General polyester filter ø34

*Filtro Poliestere ø 34*

4800 (50413)



## Technical Data

### Dati Tecnici

#### Code

##### Codice

4800	51066
4900	51067

#### Air flow

##### Aria aspirata

>	m <sup>3</sup> /h
4800	215
4900	645

#### Water lift

##### Depressione

>	mm H <sub>2</sub> O
4800	2400
4900	2400

#### Motors

##### Motori

>	N°	Stage-Stadi
4800	1	2
4900	3	2

#### Power max

##### Potenza massima

>	W
4800	1400
4900	3600

#### Power

##### Potenza

>	W
4800	1200
4900	3150

#### Noise level

##### Livello rumore

>	dB (A)
4800	60
4900	68

#### Total tank capacity

##### Capacità totale fusto

>	lt.
4800	37
4900	77

## Logistical Data

### Grandezze logistiche

#### Weight

##### Peso

>	kg
4800	13,9
4900	29,8

#### Packaging

##### Imballo

>	LxWxH (cm)
4800	41x41x81
4900	50x60x106

#### Quantity pallet

##### Quantità pallet

4800	12
4900	4

#### Quantity per container

##### Quantità per container

>	20 ft	40 ft
4800	175	360
4900	54	114

#### Quantity truck

##### Quantità camion

4800	396
4900	132







**Annovi Reverberi spa**  
*Cleaning Division*  
Via Aldo Moro 40  
41030 Bomporto, Mo (Italy)  
Tel +39 059 8199 011  
Fax +39 059 8199 000  
[info@arblueclean.it](mailto:info@arblueclean.it)  
[www.arblueclean.it](http://www.arblueclean.it)

*Agriculture & Industry Division*  
Via Martin L. King 3  
41100 Modena (Italy)  
Tel +39 059 414 411  
Fax +39 059 253 505  
[infoar@annovireverberi.it](mailto:infoar@annovireverberi.it)  
[www.annovireverberi.it](http://www.annovireverberi.it)