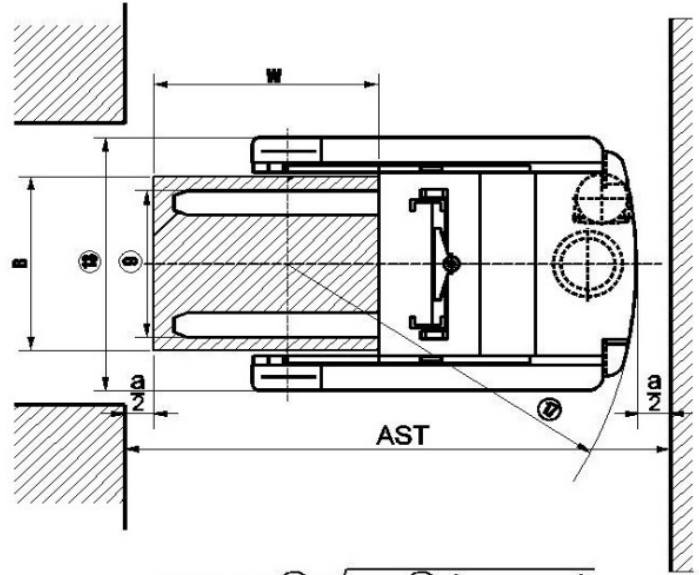
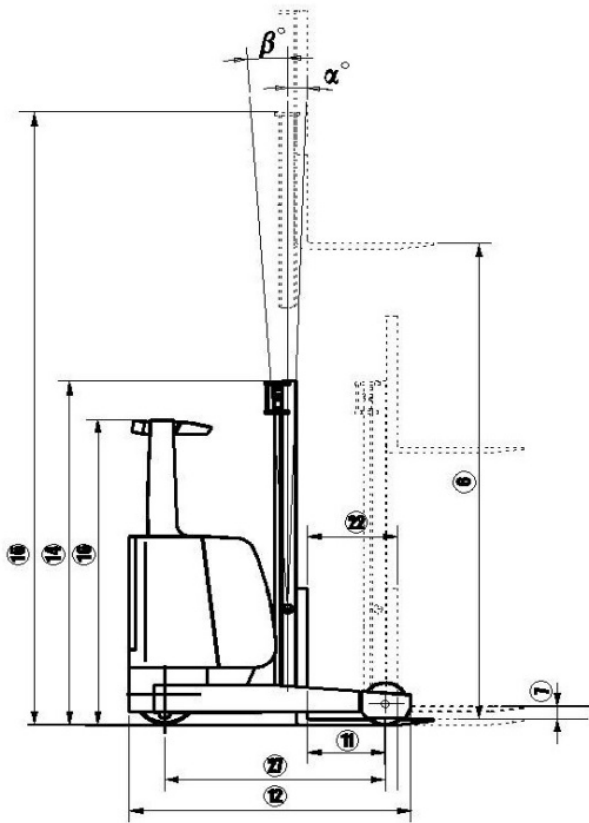
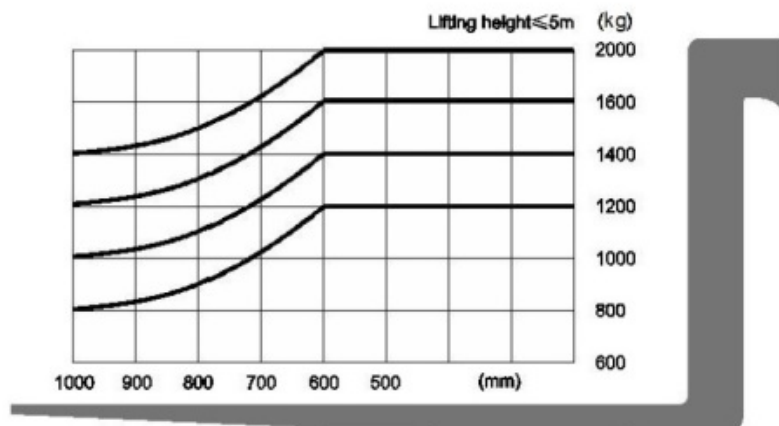


مشخصات فنی ریج تراک ۲ تن			
ریج تراک			1 سازنده
AR20			2 مدل
Battery			3 نوع سوخت
2000	kg		4 ظرفیت
600	mm		5 مرکز ثقل
3000	mm		6 ارتفاع بالابری
340	mm		7 ارتفاع بالابری آزاد
1070×120×40	mm	پهنا×عرض×طول	8 ابعاد شاخک
220/896	mm	حداقل/حداکثر	9 فاصله بین دو شاخک
2/4	deg	جلو/عقب	10 زاویه دکل
330	mm		11 فاصله انتهای شاخک تا مرکز چرخ جلو
1882	mm	طول بدون شاخک	12 ابعاد کلی
1272	mm	عرض	
2100	mm	ارتفاع دکل در حالت بسته	
3565	mm	ارتفاع دکل در حالت کاملاً باز	
2075	mm	ارتفاع کابین	
1755	mm		
2905	mm	پالت: W×B=1200×1000	18 حداقل عرض راهرو برای
2680	mm	پالت: W×B=800×1200	19 چرخش و حرکت ایمن
10.2	Km/h	حرکت	20 سرعت
210	mm/sec	بالابری (با بار)	
542	mm		22 حرکت رو به بیرون دکل
10	%		23 حداکثر شیب صعود (با بار)
3250	kg		24 وزن
343×108	mm	جلو	25 تایر (قطر×عرض)
343×114	mm	عقب	
1500	mm		27 فاصله بین مرکز چرخ جلو تا مرکز چرخ عقب
70	mm		28 کمترین فاصله از زمین
D-500		مدل	29 باتری
48/500	V/Ah	ولتاژ/ظرفیت (5 HR)	
900	kg	وزن (با جعبه)	31
5.5	kw	حرکت	32 موتور الکتریکی
12.8	kw	بالابری	
CURTIS/Danaher		سازنده	34 کنترلر (مدار الکترونیک)
AC		نوع	
14.5	MPa		36 فشار عملیاتی (برای اتصال الحاقی ها)



$$AST = a + 17 + \sqrt{(W - 11)^2 + (B / 2)^2}$$

- a : safety clearance
- B : Pallet width
- W : Pallet length



نوع	مدل	ارتفاع بالابری	ارتفاع دکل		ارتفاع بالابری آزاد	زاویه دکل		ظرفیت			
			پائین ترین ارتفاع	کاملاً باز شده با گارد		جلو	عقب	بار در مرکز ثقل			
								1.2T	1.4T	1.6T	2T
mm	mm	mm	mm	deg	deg	kg	kg	kg	kg		
دوینکس یا دو مرحله ای با دید باز	1.4QM/2QM	2700	1925	3265	340	2	4	1200	1400	1600	2000
		3000	2075	3565	340	2	4	1200	1400	1600	2000
		3300	2225	3865	340	2	4	1200	1400	1600	2000
		3500	2325	4065	340	2	4	1200	1400	1600	2000
		3600	2375	4165	340	2	4	1200	1400	1600	2000
		4000	2625	4065	340	2	4	1200	1400	1600	2000
		4300	2790	4865	340	2	4	1200	1400	1600	2000
		4500	2900	5065	340	2	4	1200	1400	1600	2000
تربینگس یا سه مرحله ای با دید باز	1.4QN/2QN	4300	2085	4900	1500	2	4	1200	1400	1600	2000
		4500	2165	5100	1500	2	4	1200	1400	1600	2000
		4800	2265	5400	1600	2	4	1200	1400	1600	2000
		5000	2315	5600	1700	2	4	1200	1400	1600	2000
		5500	2490	6100	1850	2	4	1200	1300	1500	1900
		6000	2665	6600	2000	2	5	1200	1200	1400	1800
		6500	2815	7100	2200	2	5	900	1100	1300	1600
		7000	2975	7600	2380	2	5	850	1000	1200	1400
		7500	3145	8100	2540	2	5	750	900	1100	1200
		8000	3310	8600	2725	2	5	600	700	900	1000