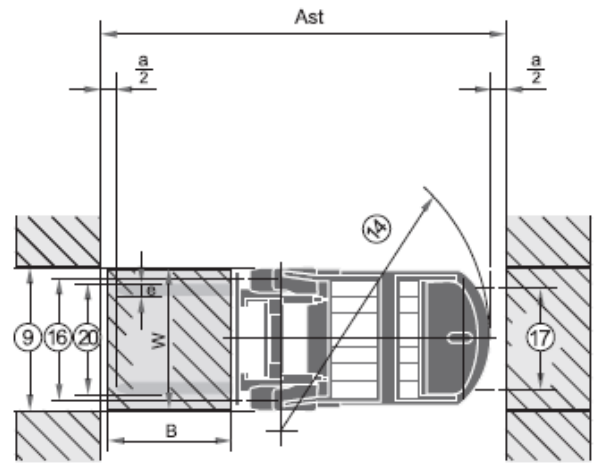
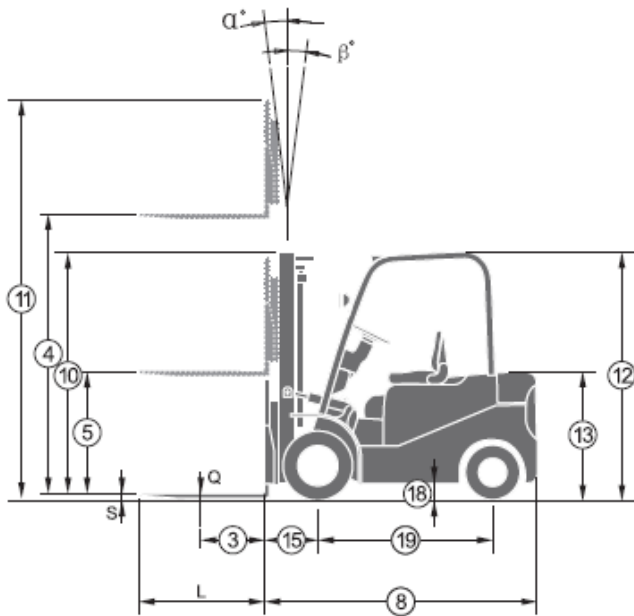
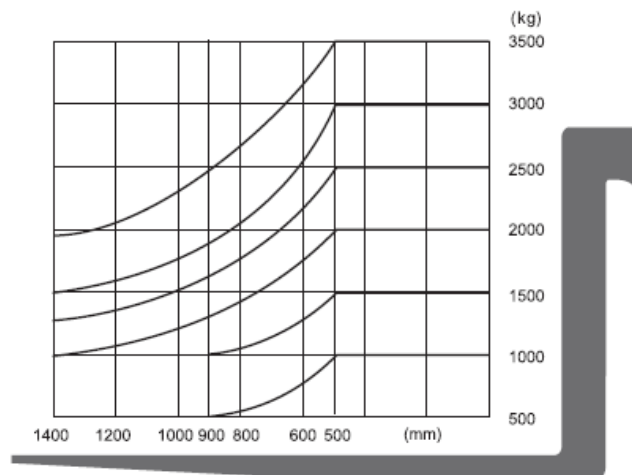


مشخصات فنی لیفتراک ۲ تن الکتریکی					
AB20		مدل	1	مشخصات عمومی	
2000	kg	ظرفیت	2		
500	mm	مرکز ثقل	3		
3000	mm	ارتفاع بالابری	4		
140	mm	ارتفاع بالابری آزاد	5		
40×130×1070	mm	S×L	ابعاد شاخک		6
5/10	deg	جلو/عقب	زاویه دکل		7
2275	mm	طول بدون شاخک	ابعاد کلی	8	
1265	mm	عرض		9	
2070	mm	ارتفاع دکل در حالت بسته		10	
4040	mm	ارتفاع دکل در حالت کاملاً باز		11	
2090	mm	ارتفاع کابین		12	
1070	mm	ارتفاع تا صندلی		13	
2040	mm	شعاع گردش		14	
455	mm	فاصله انتهای شاخک تا مرکز چرخ جلو	15	ابعاد	
1058/960	mm	جلو/عقب	فاصله بین دو چرخ		16/17
120	mm	کمترین فاصله از زمین	18		
1485	mm	فاصله بین مرکز چرخ جلو تا مرکز چرخ عقب	19		
200/1038	mm	حداقل/حداکثر	فاصله بین دو شاخک		20
14	Km/h	حرکت (با بار)	سرعت		21
14	Km/h	حرکت (بدون بار)			22
290	mm/s	بالابری (با بار)		23	
450	mm/s	بالابری (بدون بار)		24	
470	mm/s	پائین آوری (با بار)		25	
440	mm/s	پائین آوری (بدون بار)		26	
13	%	با بار		حداکثر شیب صعود	27
14	%	بدون بار	28		
14000	N	حداکثر نیروی کشش (با بار)	29	عملکرد	
3700	Kg	وزن (با احتساب جعبه باطری)	30		
5016/684	Kg	با بار	بار وارد بر اکسل (جلو/عقب)		31
1628/2072	Kg	بدون بار			32
23×9 - 10		جلو	تایر		33
18×7 - 8		عقب			34
9.1	kw	موتور حرکتی	موتور		35
8.6	kw	موتور پمپ		36	
48/630	V/Ah	باتری	37	نیروی محرکه	
AC		نوع	کنترلر (مدار الکترونیک)		38
CURTIS/Danaher		سازنده			39



a = 200 mm safety clearance

$$AST = a + \textcircled{14} + \sqrt{(\textcircled{15} + B)^2 + (W / 2)^2}$$



نوع دکل	ارتفاع بالابری mm	ارتفاع دکل		ارتفاع بالابری آزاد mm	زاویه دکل		ظرفیت بار در مرکز ثقل	
		پائین ترین ارتفاع	کاملاً باز شده با گارد		جلو	عقب	تک چرخ	جفت چرخ
دوبلکس (دو مرحله ای)	3000	2006	4056	140	5	10	2000	2000
	4000	2586	5056	140	5	10	1800	1950
	4500	2861	5556	140	5	6	1600	1800
تریپلکس (سه مرحله ای)	4500	2096	5556	1050	5	6	1600	1700
	5000	2261	6056	1215	5	6	1300	1500
	5500	2426	6556	1380	3	6	1000	1450
	6000	2641	7056	1595	3	6	700	1400
	6500	2820	7556	1774	3	6		1200