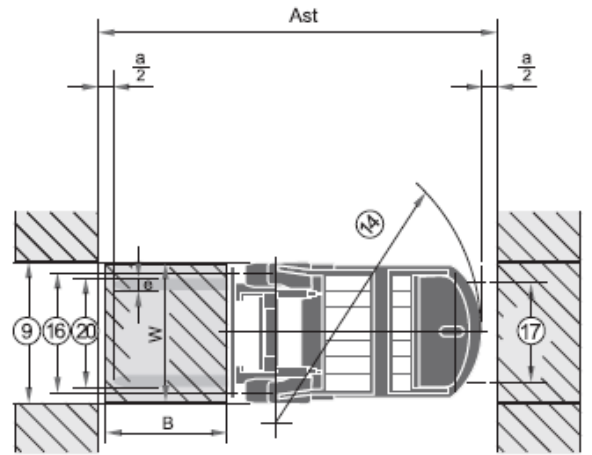
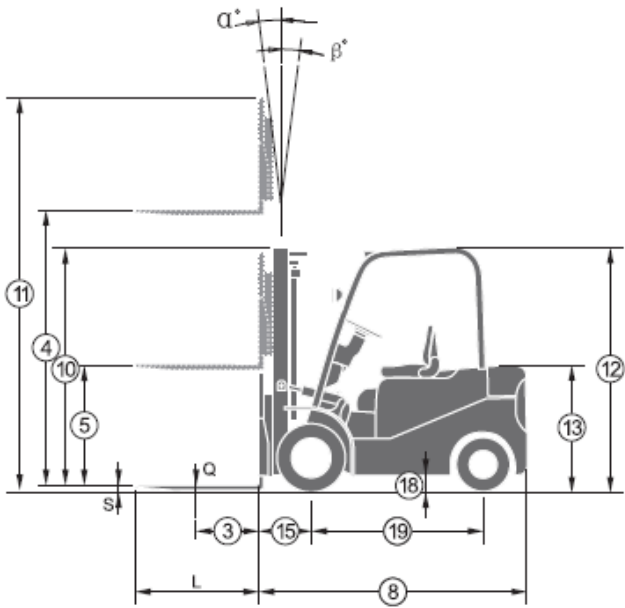
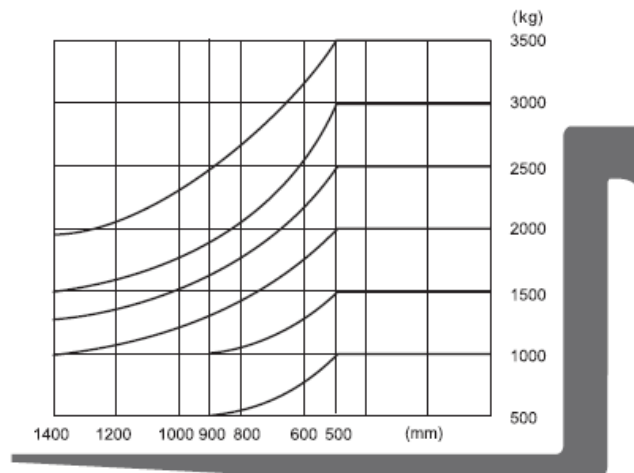


مشخصات فنی لیفتراک ۲.۵ تن الکتریکی					
AB25		مدل	1	مشخصات عمومی	
2500	kg	ظرفیت	2		
500	mm	مرکز ثقل	3		
3000	mm	ارتفاع بالابری	4		
140	mm	ارتفاع بالابری آزاد	5		
40×130×1070	mm	S×e×L	ابعاد شاخک	6	ابعاد
5/10	deg	جلو/عقب	زاویه دکل	7	
2325	mm	طول بدون شاخک	ابعاد کلی	8	
1265	mm	عرض		9	
2070	mm	ارتفاع دکل در حالت بسته		10	
4040	mm	ارتفاع دکل در حالت کاملاً باز		11	
2090	mm	ارتفاع کابین		12	
1070	mm	ارتفاع تا صندلی	13		
2090	mm	شعاع گردش	14		
455	mm	فاصله انتهای شاخک تا مرکز چرخ جلو	15		
1058/960	mm	جلو/عقب	فاصله بین دو چرخ	16/17	
120	mm		کمترین فاصله از زمین	18	
1485	mm		فاصله بین مرکز چرخ جلو تا مرکز چرخ عقب	19	
200/1038	mm	حداقل/حداکثر	فاصله بین دو شاخک	20	
14	Km/h	حرکت (با بار)	سرعت	21	
14	Km/h	حرکت (بدون بار)		22	
280	mm/s	بالابری (با بار)		23	
440	mm/s	بالابری (بدون بار)		24	
420	mm/s	پائین آوری (با بار)		25	
430	mm/s	پائین آوری (بدون بار)		26	
13	%	با بار	حداکثر شیب صعود	27	
14	%	بدون بار		28	
18000	N		حداکثر نیروی کشش (با بار)	29	
4180	Kg		وزن (با احتساب جعبه باطری)	30	
5990/690	Kg	با بار	بار وارد بر اکسل (جلو/عقب)	31	
1890/2290	Kg	بدون بار		32	
23×9 - 10		جلو	تایر	33	
18×7 - 8		عقب		34	
9.1	kw	موتور حرکتی	موتور	35	
8.6	kw	موتور پمپ		36	
48/630	V/Ah		باتری	37	
AC		نوع	کنترلر (مدار الکترونیکی)	38	
CURTIS/Danaher		سازنده		39	



a = 200 mm safety clearance

$$AST = a + 14 + \sqrt{(15 + B)^2 + (W / 2)^2}$$



نوع دکل	ارتفاع بالابری	ارتفاع دکل		ارتفاع بالابری آزاد	زاویه دکل		ظرفیت بار در مرکز ثقل	
		پائین ترین ارتفاع	کاملاً باز شده با گارد		جلو	عقب	تک چرخ	جفت چرخ
		mm	mm		deg	deg		
دوبلکس (دو مرحله ای)	3000	2006	4056	140	5	10	2500	2500
	4000	2586	5056	140	5	10	2300	2400
	4500	2861	5556	140	5	6	1800	2200
تریپلکس (سه مرحله ای)	4500	2096	5556	1050	5	6	1800	2150
	5000	2261	6056	1215	5	6	1500	2000
	5500	2426	6556	1380	3	6	1100	1900
	6000	2641	7056	1595	3	6	800	1600
	6500	2820	7556	1774	3	6		1300