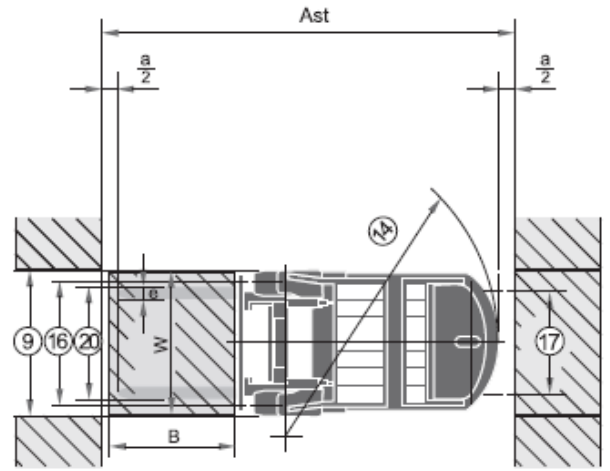
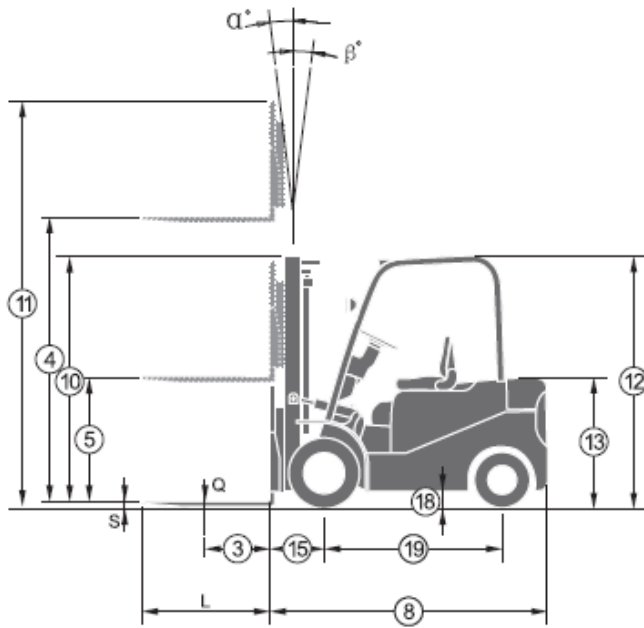
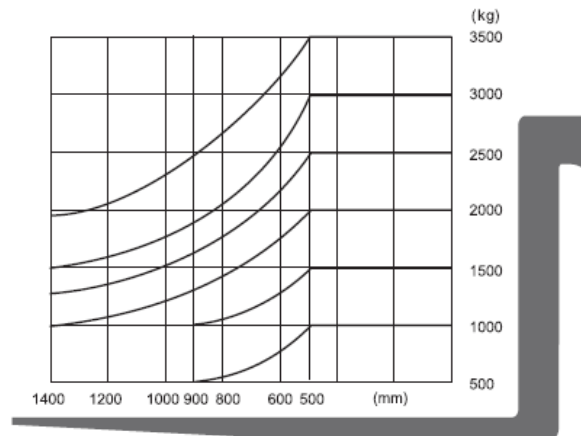


مشخصات فنی لیفتراک ۳ تن الکتریکی					
AB30		مدل	1	مشخصات عمومی	
3000	kg	ظرفیت	2		
500	mm	مرکز ثقل	3		
3000	mm	ارتفاع بالابری	4		
145	mm	ارتفاع بالابری آزاد	5		
45×130×1070	mm	S×L	ابعاد شاخک	6	
5/10	deg	جلو/عقب	زاویه دکل	7	
2490	mm	طول بدون شاخک	ابعاد کلی	8	
1265	mm	عرض		9	
2100	mm	ارتفاع دکل در حالت بسته		10	
4135	mm	ارتفاع دکل در حالت کاملاً باز		11	
2090	mm	ارتفاع کابین		12	
1070	mm	ارتفاع تا صندلی		13	
2230	mm	شعاع گردش		14	
475	mm	فاصله انتهای شاخک تا مرکز چرخ جلو	15	ابعاد	
1058/960	mm	جلو/عقب	فاصله بین دو چرخ		16/17
125	mm		کمترین فاصله از زمین		18
1625	mm		فاصله بین مرکز چرخ جلو تا مرکز چرخ عقب		19
290/1200	mm	حداقل/حداکثر	فاصله بین دو شاخک		20
14	Km/h	حرکت (با بار)	سرعت	21	
14.5	Km/h	حرکت (بدون بار)		22	
260	mm/s	بالابری (با بار)		23	
410	mm/s	بالابری (بدون بار)		24	
460	mm/s	پائین آوری (با بار)		25	
424	mm/s	پائین آوری (بدون بار)		26	
13	%	با بار		حداکثر شیب صعود	27
14	%	بدون بار	28		
22000	N		حداکثر نیروی کشش (با بار)	29	عملکرد
5050	Kg		وزن (با احتساب جعبه باتری)	30	
7160/890	Kg	با بار	بار وارد بر اکسل (جلو/عقب)	31	
2424/2626	Kg	بدون بار		32	
23×9 - 10		جلو	تایر	33	
18×7 - 8		عقب		34	
11.75	kw	موتور حرکتی	موتور	35	
11	kw	موتور پمپ		36	
80/500	V/Ah		باتری	37	نیروی محرکه
MOSFET		نوع	کنترلر (مدار الکترونیک)	38	
AC		سیستم حرکت		39	
CURTIS/Danaher		سازنده		40	



a = 200 mm safety clearance

$$AST = a + 14 + \sqrt{(15+B)^2 + (W/2)^2}$$



نوع دکل	ارتفاع بالابری	ارتفاع دکل		ارتفاع بالابری آزاد	زاویه دکل		ظرفیت بار در مرکز ثقل	
		پائین ترین ارتفاع	کاملاً باز شده با گارد		جلو	عقب	تک چرخ	جفت چرخ
	mm	mm	mm	mm	deg	deg		
دوبلکس (دو مرحله ای)	3000	2036	4152	145	5	10	3000	3000
	4000	2586	5152	145	5	10	2800	2900
	4500	2861	5652	145	5	6	2400	2600
تریپلکس (سه مرحله ای)	4500	2121	5652	979	5	6	2400	2700
	5000	2287	6152	1145	5	6	2000	2500
	5500	2451	6652	1309	3	6	1500	2350
	6000	2617	7152	1475	3	6	1200	2050
	6500	2845	7652	1703	3	6	900	1850