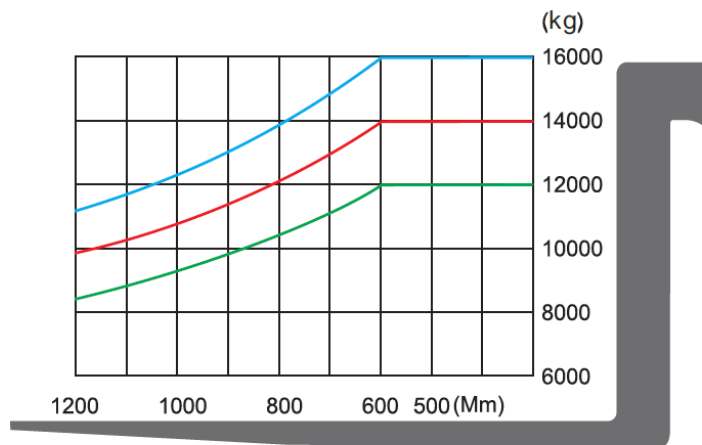
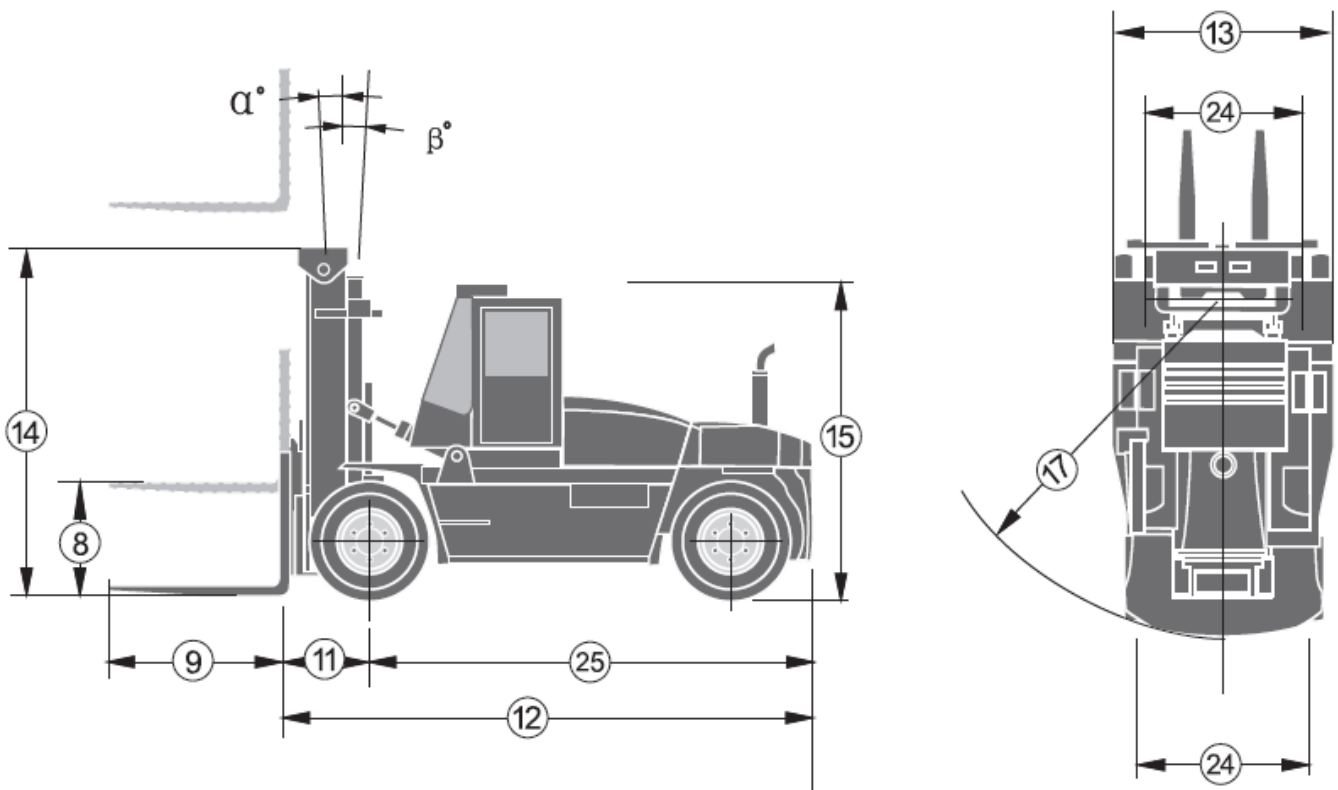


مشخصات فنی لیفتراک ۱۲ تن دیزل			
AD		نام دستگاه	1
AD120		مدل	2
AD-CU		تیپ	3
Diesel		نوع سوخت	4
12000	kg	ظرفیت	5
600	mm	مرکز ثقل	6
520/2200	mm	حرکت عرضی شاخک حداقل/حداکثر	7
3000	mm	ارتفاع بالابری	8
1500×180×90	mm	ابعاد شاخک طول×عرض×پهنا	9
6/12	mm	زاویه دکل جلو/عقب	10
760	mm	فاصله انتهای شاخک تا مرکز چرخ جلو	11
4500	mm	طول بدون شاخک	12
2420	mm	عرض	13
3180	mm	ارتفاع دکل در حالت بسته	14
3050	mm	ارتفاع تا کابین	15
6000	mm	طول با شاخک استاندارد	16
4150	mm	شعاع گردش	17
28	Km/h	حرکت	18
350	mm/sec	سرعت بالابری/پائین آوری (با بار)	19
20	%	حداکثر شیب صعود (با بار)	20
100	KN	حداکثر نیروی کشش (با بار)	21
10.00-20-14PR	mm	جلو	22
10.00-20-14PR	mm	عقب	23
1800/1920	mm	فاصله بین دو چرخ جلو/عقب	24
3000	mm	فاصله مرکز چرخ جلو تا چرخ عقب	25
250	mm	کمترین فاصله از زمین	26
15700	Kg	وزن	27
24/120	V/Ah	ولتاژ/ظرفیت (20HR)	28
QSB6.7-C160		مدل	29
CUMMINS		سازنده	30
119/2300	Kw/rpm	توان خروجی/دور بر دقیقه	31
931/1500	N.m/rpm	گشتاور خروجی/دور بر دقیقه	32
6		تعداد سیلندر	33
20	MPa	فشار عملیاتی	34
Pneumatic Drum		سیستم ترمز	35



نوع	ارتفاع بالابری	ارتفاع دکل		زاویه دکل		ظرفیت بار در مرکز ثقل اکسل جفت چرخ
		پائین ترین ارتفاع	کاملاً باز شده با گارد	جلو	عقب	
		mm	mm	deg	deg	
دکل بالابری	3000	3180	4695	6	12	12000
	4000	3680	5695	6	12	12000
	4500	3980	6230	6	6	12000
	5000	4230	6730	6	6	12000
	6000	4780	7780	3	6	9000