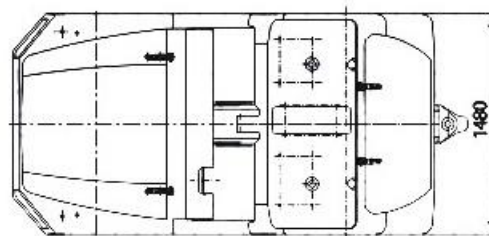
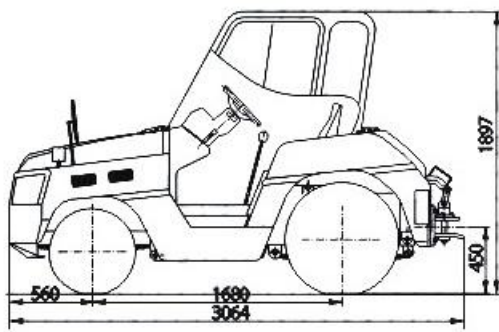


مشخصات فنی یدک کش دیزلی ۲-۳ تن					
1	نام دستگاه	یدک کش	یدک کش	یدک کش	
2	مدل	ADY30	ADY25	ADY20	
3	سوخت	Diesel	Diesel	Diesel	
4	حداکثر نیروی کشش	30000	25000	20000	
5	وزن قابل کشش بر روی سطح سیمانی	36000	33000	26000	
6	وزن قابل کشش بر روی سطح چمن	54000	49000	39000	
7	حداکثر سرعت جلو	26	26	26	
8	حداکثر سرعت عقب	17.3	17.3	17.3	
9	تعداد دنده	2/1	2/1	2/1	
10	حداقل شعاع گردش	3500	3500	3500	
11	حداکثر شیب صعود	20	20	20	
12	کمترین فاصله تا زمین	140	140	140	
13	ابعاد	طول	3064	3064	
14		عرض	1480	1480	
15		ارتفاع	1897	1897	
16	فاصله مرکز چرخ عقب تا مرکز چرخ جلو	1680	1680	1680	
17	تایر	جلو	165R13LT	165R13LT	
18		عقب	7.00-12-12PR	7.00-12-12PR	
19	وزن	4650	3900	3390	
20	موتور	مدل	B3.3-60		
21		سازنده	CUMMINS		
22		توان خروجی	45/2200	Kw/rpm	
23		گشتاور خروجی	214/1600	N.m/rpm	
24		تعداد سیلندر	4		
25		حجم	3.3	L	



2.0 - 3.0 t

