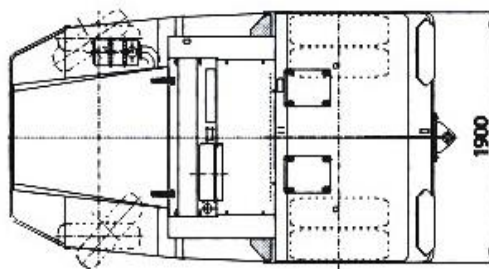
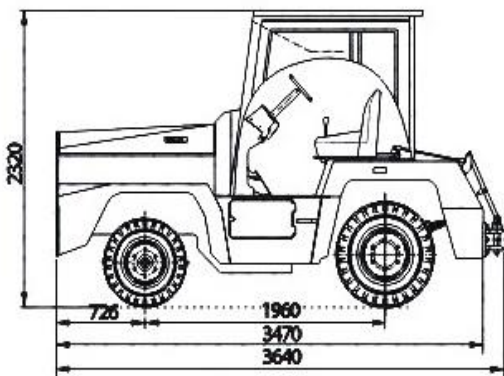


مشخصات فنی یدک کش دیزل ۳.۵-۵ تن

1	نام دستگاه					
2	ADY50	ADY45	ADY40	ADY35	مدل	
3	Diesel	Diesel	Diesel	Diesel	سوخت	
4	50000	45000	40000	35000	N	حداکثر نیروی کشش
5	66000	60000	53000	47000	Kg	وزن قابل کشش بر روی سطح سیمانی
6	100000	90000	80000	70000	Kg	با دو پالت کشنده یا بیشتر
7	4100	4100	4100	4100	mm	حداقل شعاع گردش
8	20	20	20	20	%	حداکثر شیب صعود
9	3640	3640	3640	3640	mm	طول
10	1900	1900	1900	1900	mm	عرض
11	2320	2320	2320	2320	mm	ارتفاع
12	1960	1960	1960	1960	mm	فاصله مرکز چرخ عقب تا مرکز چرخ جلو
13	7500	7300	6600	5800	Kg	وزن
14	6BG1QP	6BG1QP	6BG1QP	6BG1QP	مدل	
15	ISUZU	ISUZU	ISUZU	ISUZU	سازنده	
16	84.6/2200	84.6/2200	84.6/2200	84.6/2200	Kw/rpm	توان خروجی
17	411/1500	411/1500	411/1500	411/1500	N.m/rpm	گشتاور خروجی
18	6	6	6	6	تعداد سیلندر	
19	6494	6494	6494	6494	cc	حجم



3.5 - 5.0 t

