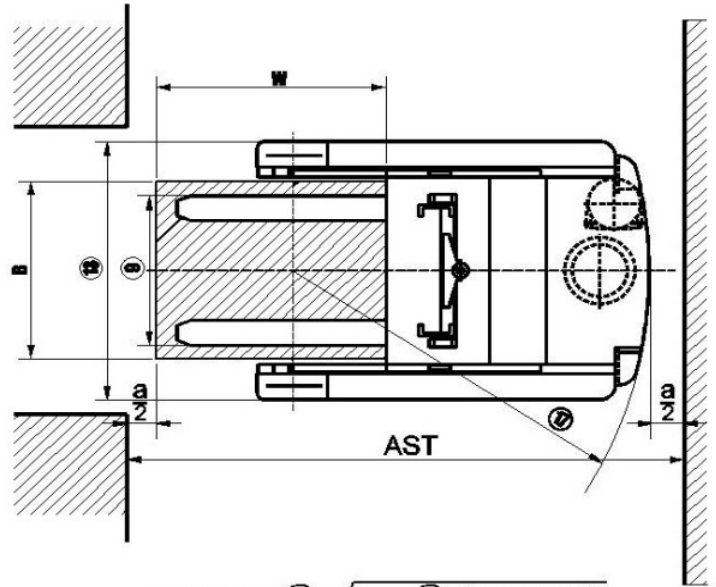
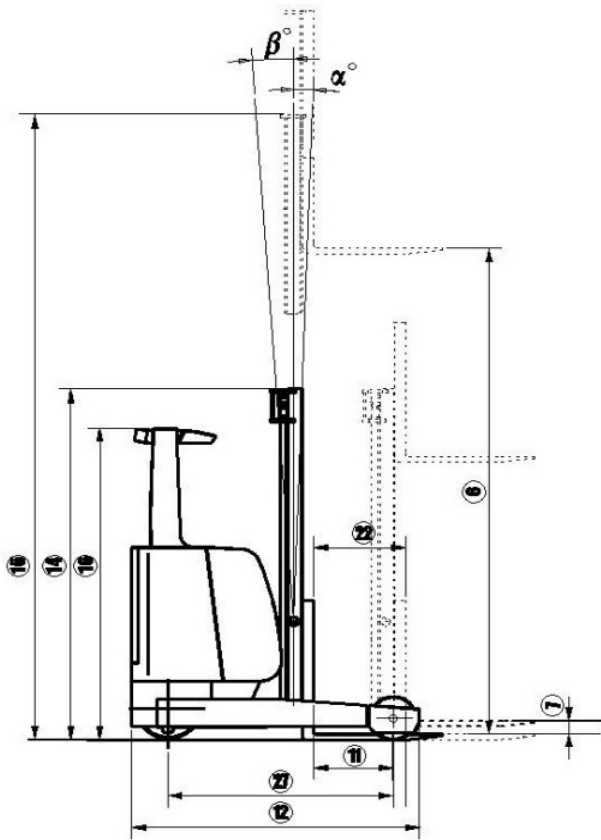


مشخصات فنی ریج تراک ۱,۶ تن				
ریج تراک		نام دستگاه	1	مشخصات عمومی
AR16		مدل	2	
Battery		نوع سوخت	3	
1600	kg	ظرفیت	4	
600	mm	مرکز ثقل	5	
3000	mm	ارتفاع بالابری	6	
340	mm	ارتفاع بالابری آزاد	7	
1070×120×40	mm	پهنا×عرض×طول	8	
220/896	mm	فاصله بین دو شاخک	9	
2/4	deg	زاویه دکل جلو/عقب	10	
330	mm	فاصله انتهای شاخک تا مرکز چرخ جلو	11	
1802	mm	طول بدون شاخک	12	
1240	mm	عرض	13	
2100	mm	ارتفاع دکل در حالت بسته	14	
3565	mm	ارتفاع دکل در حالت کاملاً باز	15	
2075	mm	ارتفاع کابین	16	
1675	mm	شعاع گردش	17	
2825	mm	پالت: W×B=1200×1000	18	
2600	mm	پالت: W×B=800×1200	19	
10.2	Km/h	حرکت	20	عملکرد
220	mm/sec	بالابری (با بار)	21	
542	mm	حرکت رو به بیرون دکل	22	
10	%	حداکثر شیب صعود (با بار)	23	
3000	kg	وزن	24	
285×100	mm	جلو	25	چرخ و تایر
343×114	mm	عقب	26	
1420	mm	فاصله بین مرکز چرخ جلو تا مرکز چرخ عقب	27	
70	mm	کمترین فاصله از زمین	28	
D-500		مدل	29	نیروی محرکه و کنترل
48/500	V/Ah	ولتاژ/ظرفیت (5 HR)	30	
900	kg	وزن (با جعبه)	31	
5.5	kw	حرکت	32	
12.8	kw	بالابری	33	
CURTIS/Danaher		سازنده	34	کنترلر (مدار الکترونیک)
AC		نوع	35	
14.5	MPa	فشار عملیاتی (برای اتصال الحاقی ها)	36	

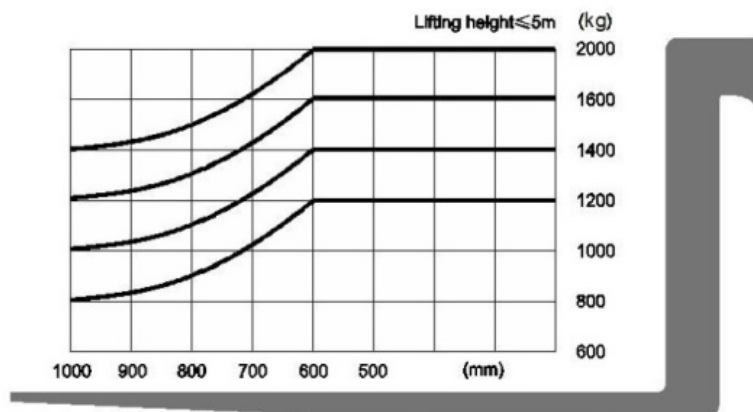


$$AST = a + 17 + \sqrt{(W - 11)^2 + (B / 2)^2}$$

a : safety clearance

B : Pallet width

W : Pallet length



نوع	مدل	ارتفاع بالابری	ارتفاع دکل		ارتفاع بالابری آزاد	زاویه دکل		ظرفیت			
			پائین ترین ارتفاع	کاملاً باز شده با گارد		جلو	عقب	بار در مرکز ثقل			
								1.2T	1.4T	1.6T	2T
								mm	mm	deg	deg
دوینکس با دو مرحله ای با دید باز	1.4QM/2QM	2700	1925	3265	340	2	4	1200	1400	1600	2000
		3000	2075	3565	340	2	4	1200	1400	1600	2000
		3300	2225	3865	340	2	4	1200	1400	1600	2000
		3500	2325	4065	340	2	4	1200	1400	1600	2000
		3600	2375	4165	340	2	4	1200	1400	1600	2000
		4000	2625	4065	340	2	4	1200	1400	1600	2000
		4300	2790	4865	340	2	4	1200	1400	1600	2000
		4500	2900	5065	340	2	4	1200	1400	1600	2000
تریپلکس با سه مرحله ای با دید باز	1.4QN/2QN	4300	2085	4900	1500	2	4	1200	1400	1600	2000
		4500	2165	5100	1500	2	4	1200	1400	1600	2000
		4800	2265	5400	1600	2	4	1200	1400	1600	2000
		5000	2315	5600	1700	2	4	1200	1400	1600	2000
		5500	2490	6100	1850	2	4	1200	1300	1500	1900
		6000	2665	6600	2000	2	5	1200	1200	1400	1800
		6500	2815	7100	2200	2	5	900	1100	1300	1600
		7000	2975	7600	2380	2	5	850	1000	1200	1400
7500	3145	8100	2540	2	5	750	900	1100	1200		
8000	3310	8600	2725	2	5	600	700	900	1000		