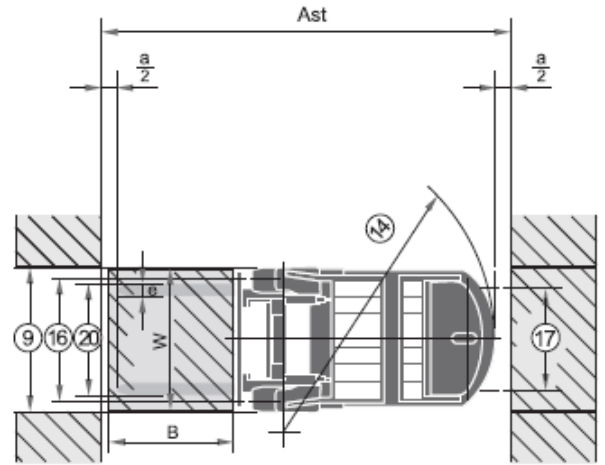
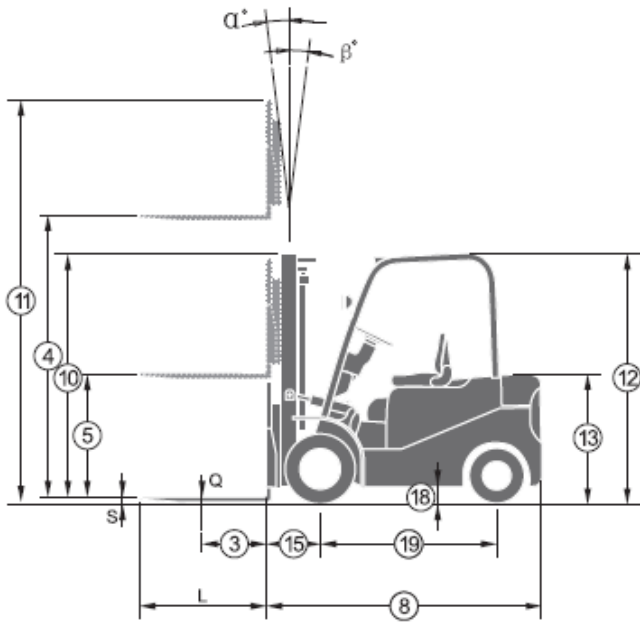
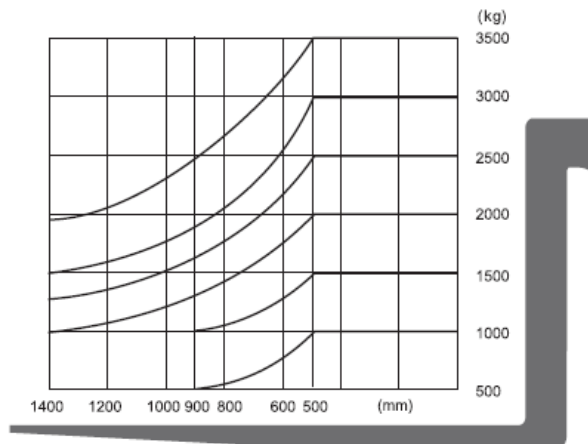


مشخصات فنی لیفتراک ۱.۵ تن الکتریکی			
AB15		مدل	1
1500	kg	ظرفیت	2
500	mm	مرکز ثقل	3
3000	mm	ارتفاع بالابری	4
135	mm	ارتفاع بالابری آزاد	5
35×120×900	mm	S×L×L ابعاد شاخک	6
5/10	deg	جلو/عقب	7
2080	mm	طول بدون شاخک	ابعاد کلی
1060	mm	عرض	
1995	mm	ارتفاع دکل در حالت بسته	
3935	mm	ارتفاع دکل در حالت کاملاً باز	
2075	mm	ارتفاع کابین	
1030	mm	ارتفاع تا صندلی	
1780	mm	شعاع گردش	
406	mm	فاصله انتهای شاخک تا مرکز چرخ جلو	15
888/897.5	mm	جلو/عقب	16/17
110	mm	کمترین فاصله از زمین	18
1380	mm	فاصله بین مرکز چرخ جلو تا مرکز چرخ عقب	19
240/1000	mm	حدافل/حداکثر	20
14	Km/h	حرکت (با بار)	سرعت
14	Km/h	حرکت (بدون بار)	
300	mm/s	بالابری (با بار)	
450	mm/s	بالابری (بدون بار)	
460	mm/s	پائین آوری (با بار)	
430	mm/s	پائین آوری (بدون بار)	
15	%	با بار	
16	%	بدون بار	
11000	N	حداکثر نیروی کشش (با بار)	29
2940	Kg	وزن (با احتساب جعبه باتری)	30
3900/540	Kg	با بار	بار وارد بر اکسل (جلو/عقب)
1353/1587	Kg	بدون بار	
6.00 - 9		جلو	تایر
5.00 - 8		عقب	
6.8	kw	موتور حرکتی	موتور
8.6	kw	موتور پمپ	
48/420	V/Ah	باتری	37
AC		نوع	کنترلر (مدار الکترونیکی)
CURTIS/Danaher		سازنده	



a = 200 mm safety clearance

$$AST = a + 14 + \sqrt{(15 + B)^2 + (W / 2)^2}$$



نوع دکل	ارتفاع بالابری mm	ارتفاع دکل		ارتفاع بالابری آزاد mm	زاویه دکل		ظرفیت بار در مرکز ثقل	
		پائین ترین ارتفاع	کاملاً باز شده با گارد		جلو deg	عقب deg	تک چرخ	جفت چرخ
دوبلیکس (دو مرحله ای)	3000	1976	3955	145	5	10	1500	1500
	4000	2576	4955	145	5	10	1400	1400
	4500	2826	5455	145	5	6	1200	1300
تریپلیکس (سه مرحله ای)	4500	2086	5455	1141	5	6	1200	1250
	5000	2251	5955	1306	5	6	1000	1050
	5500	2426	6455	1481	3	6	-	750
	6000	2651	6956	1706	3	6	-	500
	6500	2830	7456	1820	3	6	-	400