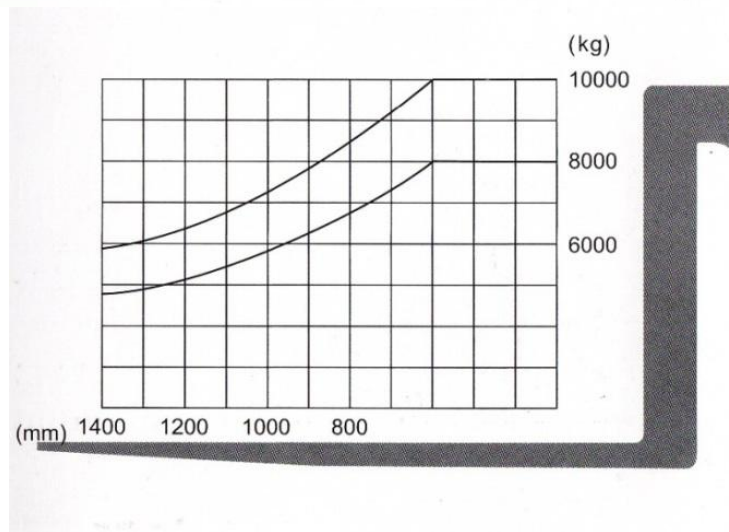
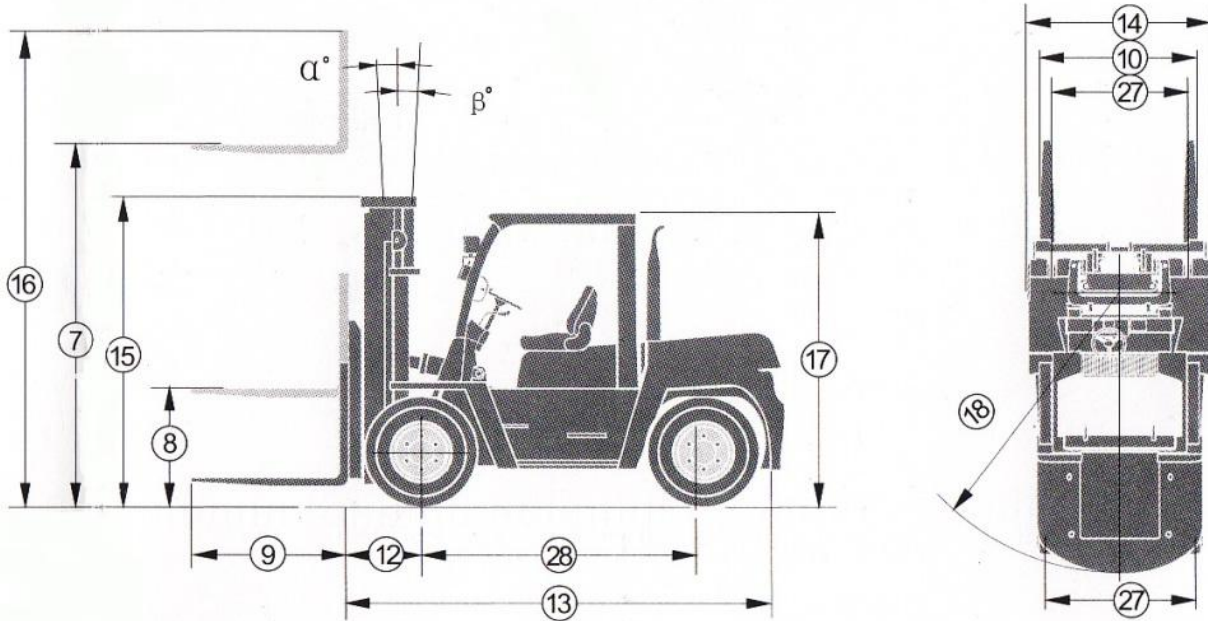


مشخصات فنی لیفتراک ۱۰ تن دیزل					
AD		نام دستگاه	1	عمومی	
AD100		مدل	2		
AD-IS		تیپ	3		
Diesel		نوع سوخت	4		
10000	kg	ظرفیت	5	ابعاد	
600	mm	مرکز ثقل	6		
3000	mm	ارتفاع بالابری	7		
200	mm	ارتفاع بالابری آزاد	8		
1500×160×80	mm	طول×عرض×پهنا	9		
440/1950	mm	حداقل/حداکثر	10		
6/12	deg	جلو/عقب	11		
730	mm	فاصله انتهای شاخک تا مرکز چرخ جلو	12		
4235	mm	طول بدون شاخک	13		
2165	mm	عرض	14		
2850	mm	ارتفاع دکل در حالت بسته	15		
4510	mm	ارتفاع دکل در حالت کاملاً باز	16		
2540	mm	ارتفاع کابین	17		
4050	mm	شعاع گردش	18		
250	mm	کمترین فاصله از زمین	19		
2×12/90	V/Ah	ولتاژ/ظرفیت (5HR)	20		عملکرد
26	Km/h	حرکت	21		
326	mm/sec	بالابری (با بار)	22		
20	%	حداکثر شیب صعود (با بار)	23		
13000	kg	وزن	24	شاسی	
9.00-20-14PR	mm	جلو	25		
9.00-20-14PR	mm	عقب	26		
1600/1700	mm	جلو/عقب	27		
2800	mm	فاصله مرکز چرخ جلو تا چرخ عقب	28	تیروی محرکه	
6BG1QP		مدل	29		
ISUZU		سازنده	30		
84.6/2200	Kw/rpm	توان خروجی/دور بر دقیقه	31		
411/1400~1600	N.m/rpm	گشتاور خروجی/دور بر دقیقه	32		
6		تعداد سیلندر	33		
6494	cc	حجم	34	انتقال قدرت	
19.5	MPa	فشار عملیاتی	35		
Hydraulic Disc		سیستم ترمز	36		
Technology of ISUZU		گیربکس	37		
Technology of ISUZU		سیستم هیدرولیک	38		



نوع	ارتفاع بالابری mm	ارتفاع دکل		ارتفاع بالابری آزاد دکل mm	زاویه دکل		ظرفیت بار در مرکز ثقل اکسل جفت چرخ kg
		پائین ترین ارتفاع	کاملاً باز شده با گارد		جلو	عقب	
کابین مجهز به آذر	3000	2850	4555	200	6	12	10000
	4000	3350	5555	200	6	12	10000
	4500	3650	6055	200	6	6	10000
	5000	3900	6555	200	6	6	9500
	6000	4450	7555	200	3	6	7500