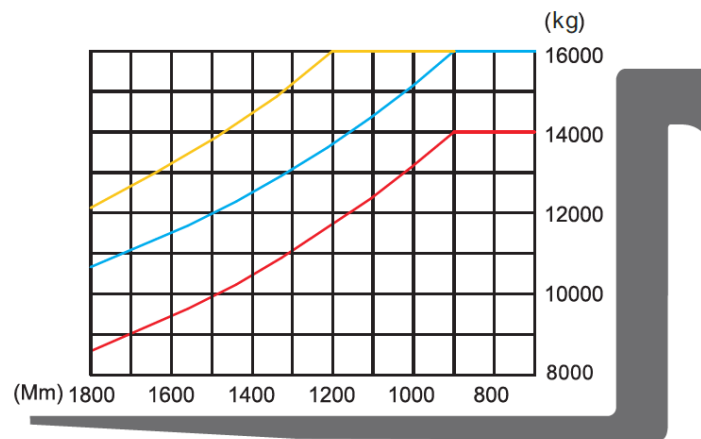
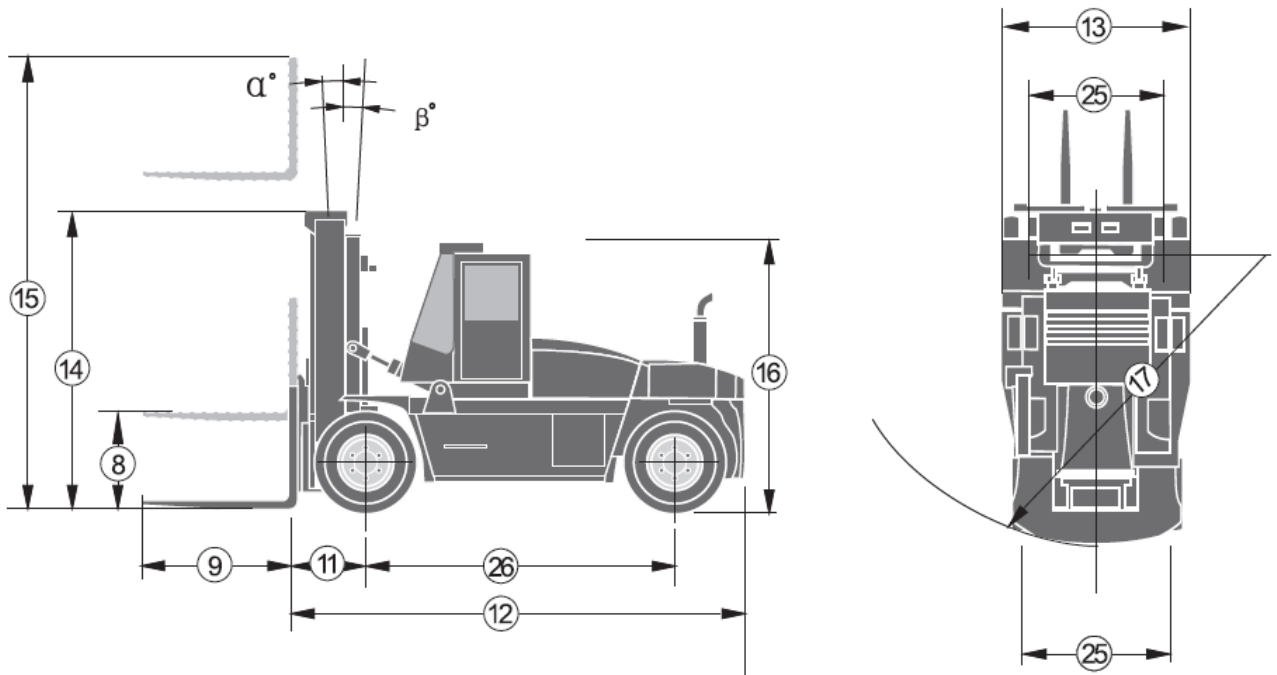


مشخصات فنی لیفتراک ۱۴ تن دیزل				
AD		نام دستگاه	1	عمومی
AD140		مدل	2	
AD-ZF		تیپ	3	
Diesel		نوع سوخت	4	
14000	kg	ظرفیت	5	ابعاد
900	mm	مرکز ثقل	6	
520/2200	mm	میزان باز شدن عرضی شاخک حداقل/حداکثر	7	
3300	mm	ارتفاع بالابری	8	
1820×200×105	mm	ابعاد شاخک طول×عرض×پهنا	9	
6/12	deg	زاویه دکل جلو/عقب	10	
890	mm	فاصله انتهای شاخک تا مرکز چرخ جلو	11	
5300	mm	طول بدون شاخک	12	
2950	mm	عرض	13	
3500	mm	ارتفاع دکل در حالت بسته	14	
5150	mm	ارتفاع دکل در حالت کاملاً باز	15	
3150	mm	ارتفاع تا بالای گارد(کابین)	16	
5000	mm	شعاع گردش	17	عملکرد
22900	kg	وزن	18	
27/22.5	Km/h	حرکتی (بدون بار/با بار)	19	
350/360	mm/sec	بالابری/پائین آوری (با بار)	20	
30	%	حداکثر شیب صعود (با بار)	21	
125	KN	حداکثر نیروی کشش (با بار)	22	
12.00-24-20PR	mm	جلو	23	شاسی
12.00-20-20PR	mm	عقب	24	
2230/2340	mm	جلو/عقب	25	
3650	mm	فاصله مرکز چرخ جلو تا چرخ عقب	26	
250	mm	دکل	27	
320	mm	مرکز چرخ	28	
2×12/120	V/Ah	ولتاژ/ظرفیت (20HR)	29	نیروی محرکه
QSB6.7		مدل	30	
CUMMINS		سازنده	31	
142/2300	Kw/rpm	توان خروجی/دور بر دقیقه	32	
930/1500	N.m/rpm	گشتاور خروجی/دور بر دقیقه	33	
6		تعداد سیلندر	34	
21	MPa	فشار عملیاتی	35	انتقال قدرت
Wet disc		سیستم ترمز	36	
ZF(Germany)		سازنده	37	
Electric Control Powershift		نوع	38	
3/3		تعداد دنده جلو/عقب	39	
Kessler(Germany)		سازنده	40	اکسل



مدل	ارتفاع بالابری mm	ارتفاع دکل		زاویه دکل		ظرفیت
		پایین ترین ارتفاع	کاملاً باز شده بدون گارد	جلو	عقب	بار در مرکز ثقل
						mm
کلیه مدل‌ها	3300	3500	5150	6	12	14000
	3600	3650	5450	6	12	14000
	4000	3850	5850	6	12	14000
	4300	4050	6200	6	12	14000
	4500	4150	6400	6	12	14000
	5000	4400	6900	6	6	14000
	5500	4700	7450	3	6	12500
	6000	4950	7950	3	6	11500
	6500	5250	8500	3	6	10500