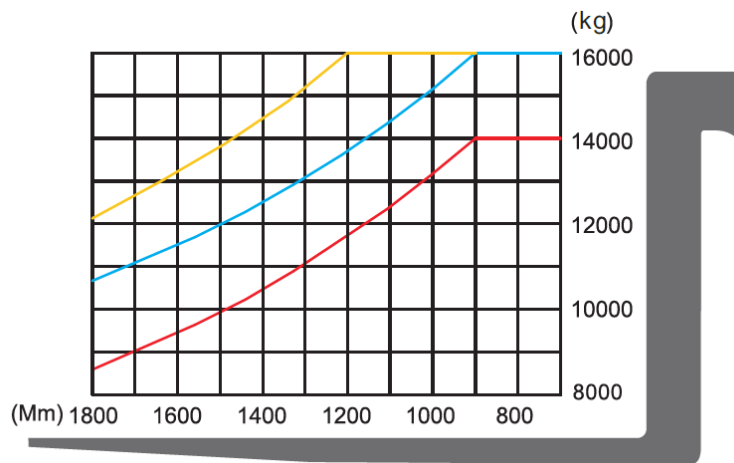
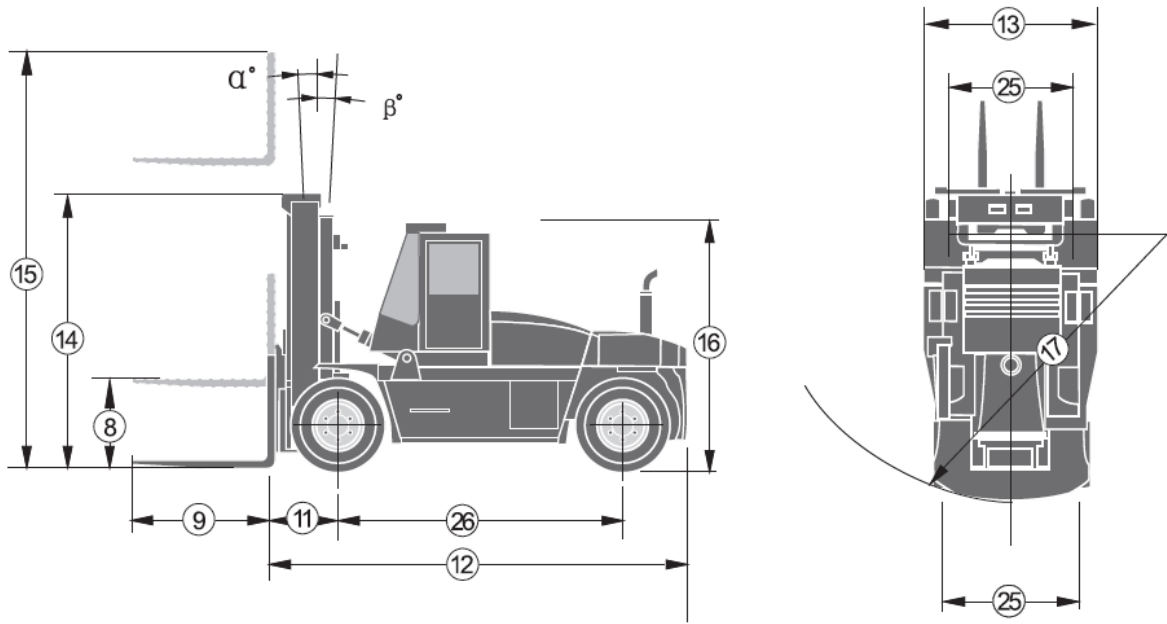


مشخصات فنی لیفتراک ۱۶ تن دیزل					
AD			نام دستگاه	1	عمومی
AD160			مدل	2	
AD-ZF			تیپ	3	
Diesel			نوع سوخت	4	
16000	kg		ظرفیت	5	
900	mm		مرکز ثقل	6	
520/2200	mm	حداقل/حداکثر	میزان باز شدن عرضی شاخک	7	ابعاد
3000	mm		ارتفاع بالابری	8	
1820×200×105	mm	طول×عرض×پهنا	ابعاد شاخک	9	
6/12	deg	جلو/عقب	زاویه دکل	10	
890	mm		فاصله انتهای شاخک تا مرکز چرخ جلو	11	
5300	mm	طول بدون شاخک	ابعاد کلی	12	
2950	mm	عرض		13	
3500	mm	ارتفاع دکل در حالت بسته		14	
5000	mm	ارتفاع دکل در حالت کاملاً باز		15	
3150	mm	ارتفاع تا بالای گارد(کابین)		16	
5000	mm		شعاع گردش	17	
24200	kg		وزن	18	عملکرد
27/22.5	Km/h	حرکتی (بدون بار/با بار)	سرعت	19	
320/330	mm/sec	بالابری/پائین آوری (با بار)		20	
25	%		حداکثر شیب صعود (با بار)	21	
125	KN		حداکثر نیروی کشش (با بار)	22	
12.00-24-20PR	mm	جلو	تایر	23	
12.00-20-20PR	mm	عقب		24	
2230/2340	mm	جلو/عقب	فاصله بین دو چرخ	25	شاسی
3650	mm		فاصله مرکز چرخ جلو تا چرخ عقب	26	
250	mm	دکل	کمترین فاصله از زمین	27	
320	mm	مرکز چرخ		28	
2×12/120	V/Ah	ولتاژ/ظرفیت (20HR)	باتری	29	
QSB6.7-C190			مدل	30	نیروی محرکه
CUMMINS			سازنده	31	
142/2300	Kw/rpm	توان خروجی/دور بر دقیقه	موتور	32	
930/1500	N.m/rpm	گشتاور خروجی/دور بر دقیقه		33	
6		تعداد سیلندر		34	
21	MPa		فشار عملیاتی	35	انتقال قدرت
Wet disc			سیستم ترمز	36	
ZF(Germany)		سازنده	گیربکس	37	
Electric Control Powershift		نوع		38	
3/3		تعداد دنده جلو/عقب		39	
Kessler(Germany)		سازنده	اکسل	40	



ارتفاع بالابری	ارتفاع بالابری	ارتفاع دکل		زاویه دکل		ظرفیت
		پائین ترین ارتفاع	کاملاً باز شده بدون گارد	جلو	عقب	بار در مرکز ثقل اکسل جفت چرخ
	mm	mm	mm	deg	deg	kg
گین سته بی کس	3000	3500	5000	6	12	16000
	3600	3800	5600	6	12	16000
	4000	4000	6000	6	12	16000
	4300	4200	6350	6	12	16000
	4500	4300	6550	6	12	16000
	5000	4550	7050	6	6	16000
	5500	4850	7600	3	6	14500
	6000	5100	8100	3	6	13500
6500	5400	8650	3	6	12500	