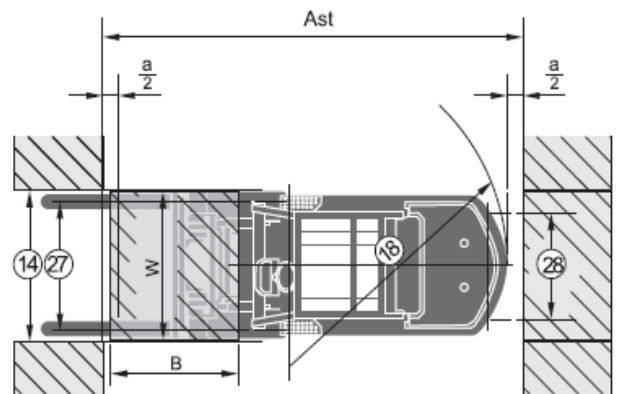
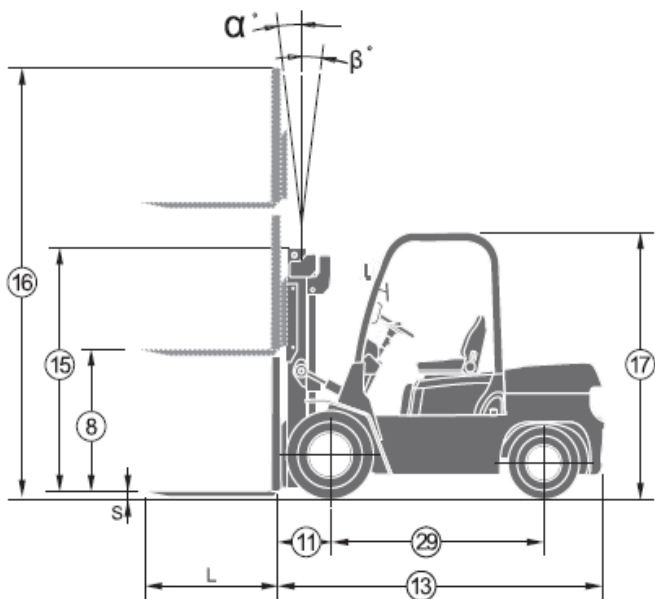
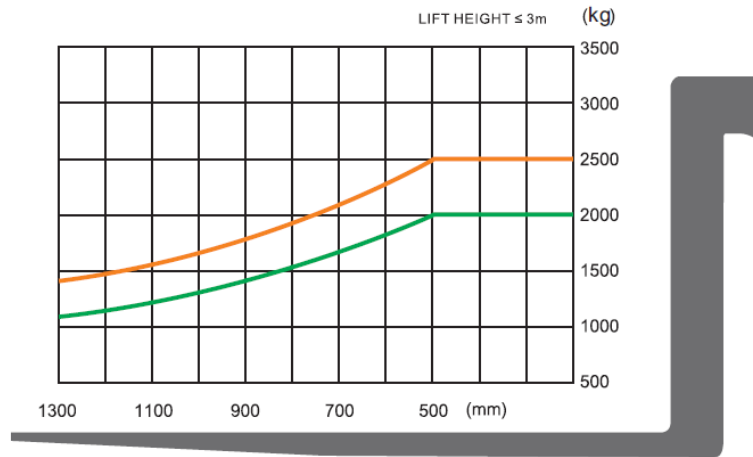


مشخصات فنی لیفتراک ۲ تن دیزل				
AD		نام دستگاه	1	معموم
AD20		مدل	2	
AD-NI		تیپ	3	
Diesel		نوع سوخت	4	
2000	kg	ظرفیت	5	ابعاد
500	mm	مرکز ثقل	6	
3000	mm	ارتفاع بالابری	7	
150	mm	ارتفاع بالابری آزاد	8	
1070×122×40	mm	طول×عرض×پهنا	9	
6/12	deg	جلو/عقب	10	
475	mm	فاصله انتهای شاخک تا مرکز چرخ جلو	11	
150	mm	کمترین فاصله از زمین	12	
2530	mm	طول بدون شاخک	13	
1155	mm	عرض	14	
1985	mm	ارتفاع دکل در حالت بسته	15	ابعاد کلی
4045	mm	ارتفاع دکل در حالت کاملاً باز	16	
2140	mm	ارتفاع کابین	17	
2175	mm	شعاع گردش	18	
12/100	V/Ah	ولتاژ/ظرفیت (20HR)	19	مکانیک
18	Km/h	حرکت (بدون بار)	20	
500	mm/sec	بالابری (با بار)	21	
500	mm/sec	پائین آوری (با بار)	22	
25	%	حداکثر شیب صعود (با بار)	23	
23100	N	حداکثر نیروی کشش (با بار)	24	
7.00-12-12PR	mm	جلو	25	شاسی
6.00-9-10PR	mm	عقب	26	
965	mm	جلو	27	
970.5	mm	عقب	28	
1650	mm	فاصله بین مرکز چرخ جلو تا مرکز چرخ عقب	29	ابعاد کلی
3440	kg	وزن	30	
TD27		مدل	31	نیروی محرکه
NISSAN		سازنده	32	
38.5/2300	Kw/rpm	توان خروجی/دور بر دقیقه	33	
160/2300	N.m/rpm	گشتاور خروجی/دور بر دقیقه	34	
4		تعداد سیلندر	35	
2663	cc	حجم	36	
Hydraulic Drum		سیستم ترمز	37	انتقال قدرت
NISSAN		سازنده	38	
Powershift		نوع	39	
1/1		تعداد دنده جلو/عقب	40	
NISSAN		سازنده	41	

نوع دکل	ارتفاع بالابری mm	ارتفاع دکل		ارتفاع بالابری آزاد mm	زاویه دکل		ظرفیت بار در مرکز نقل	
		پائین ترین ارتفاع mm	کاملاً باز شده با گارد mm		جلو deg	عقب deg	تک چرخ	جفت چرخ
دوبلکس (دو مرحله ای)	3000	1985	4045	150	6	12	2000	2000
	4000	2585	5045	150	6	12	1900	2000
	4500	2835	5545	150	6	6	1700	1900
	5000	3085	6045	150	6	6	1400	1600
تریپلکس (سه مرحله ای)	4300	2040	5355	995	6	6	1700	1900
	4500	2110	5605	1065	6	6	1600	1800
	5000	2275	6055	1230	6	6	1400	1600
	5500	2440	6555	1395	3	6	1050	1500
	6000	2655	7055	1610	3	6	700	1400



a = 200 mm safety clearance