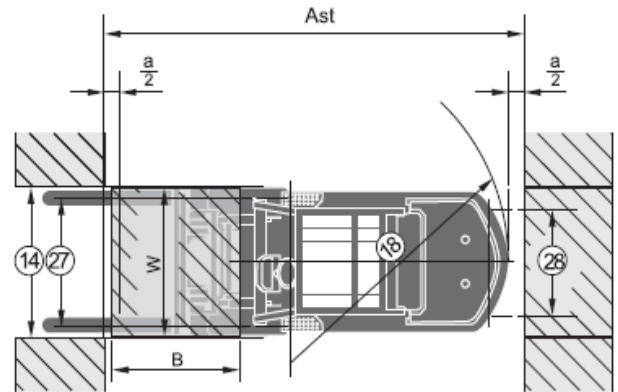
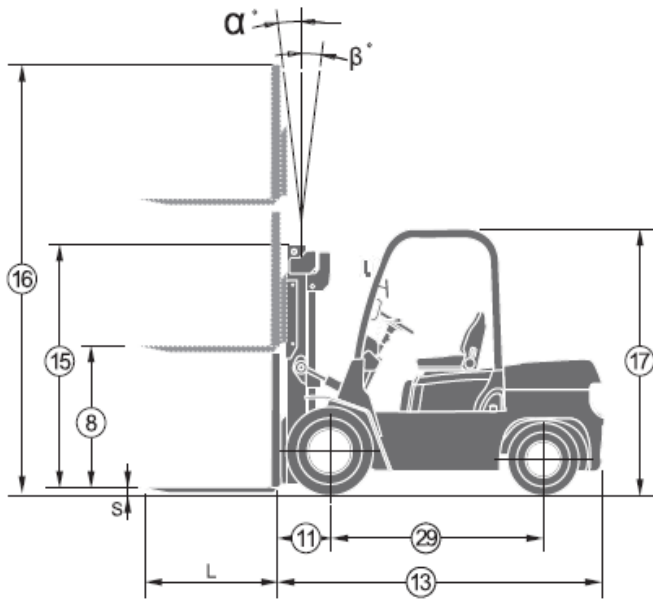
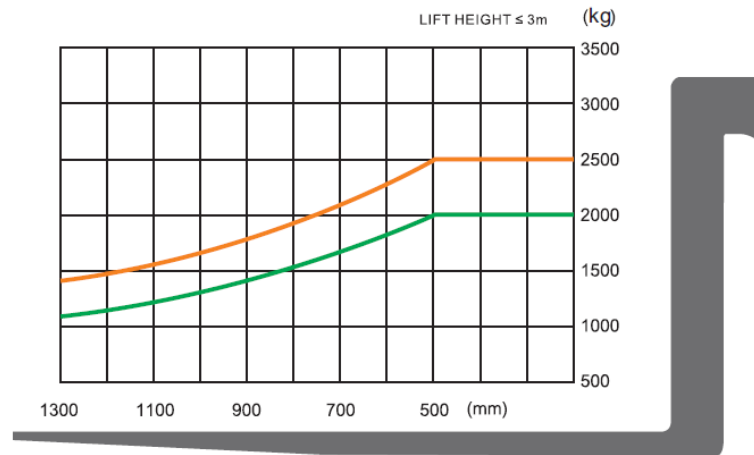


مشخصات فنی لیفتراک ۲.۵ تن دیزل			
AD		نام دستگاه	1
AD25		مدل	2
AD-NI		تیپ	3
Diesel		نوع سوخت	4
2500	kg	ظرفیت	5
500	mm	مرکز ثقل	6
3000	mm	ارتفاع بالابری	7
150	mm	ارتفاع بالابری آزاد	8
1070×122×40	mm	طول×عرض×پهنا	9
6/12	deg	زاویه دکل جلو/عقب	10
475	mm	فاصله انتهای شاخک تا مرکز چرخ جلو	11
150	mm	کمترین فاصله از زمین	12
2605	mm	طول بدون شاخک	13
1155	mm	عرض	14
1985	mm	ارتفاع دکل در حالت بسته	15
4045	mm	ارتفاع دکل در حالت کاملاً باز	16
2140	mm	ارتفاع کابین	17
2235	mm	شعاع گردش	18
12/100	V/Ah	ولتاژ/ظرفیت (20HR)	19
18	Km/h	حرکت (بدون بار)	20
570	mm/sec	بالابری (با بار)	21
500	mm/sec	پائین آوری (با بار)	22
25	%	حداکثر شیب صعود (با بار)	23
23100	N	حداکثر نیروی کشش (با بار)	24
7.00-12-12PR	mm	جلو	25
6.00-9-10PR	mm	عقب	26
965	mm	جلو	27
970.5	mm	عقب	28
1650	mm	فاصله بین مرکز چرخ جلو تا مرکز چرخ عقب	29
3760	kg	وزن	30
TD27		مدل	31
NISSAN		سازنده	32
38.5/2300	Kw/rpm	توان خروجی/دور بر دقیقه	33
160/2300	N.m/rpm	گشتاور خروجی/دور بر دقیقه	34
4		تعداد سیلندر	35
2663	cc	حجم	36
Hydraulic Drum		سیستم ترمز	37
NISSAN		سازنده	38
Powershift		نوع	39
1/1		تعداد دنده جلو/عقب	40
NISSAN		سازنده	41



a = 200 mm safety clearance



نوع دکل	ارتفاع بالابری mm	ارتفاع دکل		ارتفاع بالابری آزاد mm	زاویه دکل		ظرفیت بار در مرکز ثقل	
		پائین ترین ارتفاع	کاملاً باز شده با گارد		جلو	عقب	تک چرخ	جفت چرخ
دوبلکس (دو مرحله ای)	3000	1985	4045	150	6	12	2500	2500
	4000	2585	5045	150	6	12	2300	2500
	4500	2835	5545	150	6	6	2000	2400
	5000	3085	6045	150	6	6	1600	2000
تریپلکس (سه مرحله ای)	4300	2040	5355	955	6	6	2000	2400
	4500	2110	5605	1065	6	6	1900	2300
	5000	2275	6055	1230	6	6	1600	2000
	5500	2440	6555	1395	3	6	1200	1800
	6000	2655	7055	1610	3	6	800	1600