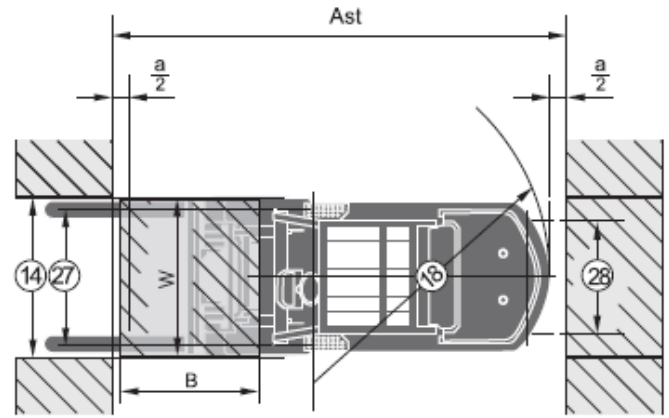
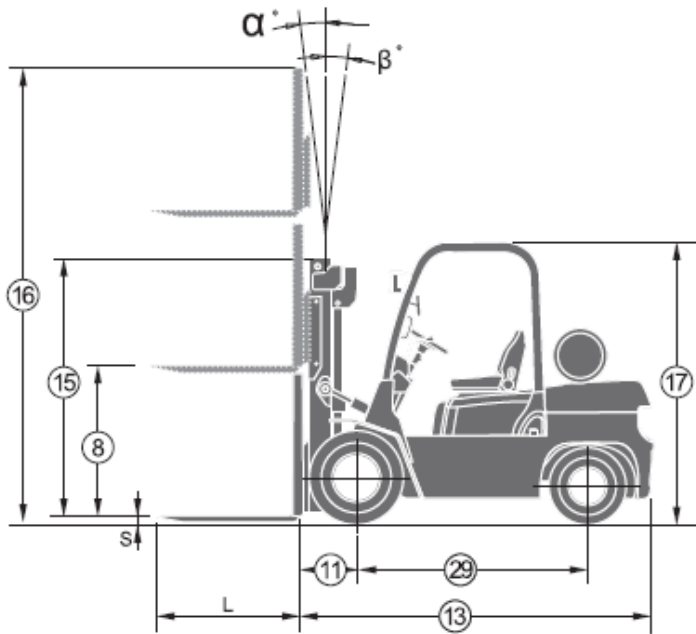
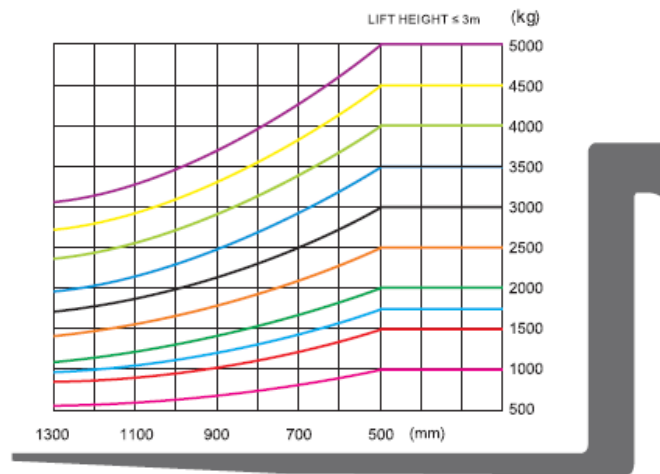


| مشخصات فنی لیفتراک ۳ تن دوگانه سوز (گاز و بنزین) |         |  |    |
|--|---------|--|----|
| ALG  |         | نام دستگاه                             | 1  |
| ALG30  |         | مدل                                    | 2  |
| ALG-NI   |         | تیپ                                    | 3  |
| Gasoline/LPG                                     |         | نوع سوخت                               | 4  |
| 3000   | kg      | ظرفیت                                  | 5  |
| 500  | mm      | مرکز ثقل                               | 6  |
| 3000   | mm      | ارتفاع بالابری                         | 7  |
| 155  | mm      | ارتفاع بالابری آزاد                    | 8  |
| 1070×122×45                                      | mm      | طول×عرض×پهنا                           | 9  |
| 6/12   | deg     | زاویه دکل جلو/عقب                      | 10 |
| 480  | mm      | فاصله انتهای شاخک تا مرکز چرخ جلو      | 11 |
| 130  | mm      | کمترین فاصله از زمین                   | 12 |
| 2750   | mm      | طول بدون شاخک                          | 13 |
| 1225   | mm      | عرض                                    | 14 |
| 2010   | mm      | ارتفاع دکل در حالت بسته                | 15 |
| 4130   | mm      | ارتفاع دکل در حالت کاملاً باز          | 16 |
| 2170   | mm      | ارتفاع کابین                           | 17 |
| 2375   | mm      | شعاع گردش                              | 18 |
| 12/60  | V/Ah    | ولتاژ/ظرفیت (20HR)                     | 19 |
| 19.5   | Km/h    | حرکت (بدون بار)                        | 20 |
| 450  | mm/sec  | بالابری (با بار)                       | 21 |
| 500  | mm/sec  | پائین آوری (با بار)                    | 22 |
| 20   | %       | حداکثر شیب صعود (با بار)               | 23 |
| 24100  | N       | حداکثر نیروی کشش (با بار)              | 24 |
| 28×9-15-12PR                                     | mm      | جلو                                    | 25 |
| 6.50-10-10PR                                     | mm      | عقب                                    | 26 |
| 1005   | mm      | جلو                                    | 27 |
| 973.5  | mm      | عقب                                    | 28 |
| 1760   | mm      | فاصله بین مرکز چرخ جلو تا مرکز چرخ عقب | 29 |
| 4255   | kg      | وزن                                    | 30 |
| K25  |         | مدل                                    | 31 |
| NISSAN   |         | سازنده                                 | 32 |
| 37.4/2300  | Kw/rpm  | توان خروجی/دور بر دقیقه                | 33 |
| 176.5/1600                                       | N.m/rpm | گشتاور خروجی/دور بر دقیقه              | 34 |
| 4  |         | تعداد سیلندر                           | 35 |
| 2488   | cc      | حجم                                    | 36 |
| Hydraulic Drum                                   |         | سیستم ترمز                             | 37 |
| NISSAN   |         | سازنده                                 | 38 |
| Powershift                                       |         | نوع                                    | 39 |
| 1/1  |         | تعداد دنده جلو/عقب                     | 40 |
| NISSAN   |         | سازنده                                 | 41 |



a=200mm safety clearance



| نوع دکل               | ارتفاع بالابری | ارتفاع دکل        |                        | ارتفاع بالابری آزاد | زاویه دکل |     | ظرفیت بار در مرکز ثقل |         |
|-----------------------|----------------|-------------------|------------------------|---------------------|-----------|-----|-----------------------|---------|
|                       |                | پائین ترین ارتفاع | کاملاً باز شده با گارد |                     | جلو       | عقب | تک چرخ                | جفت چرخ |
|                       |                | mm                | mm                     |                     | deg       | deg |                       |         |
| دوبلکس (دو مرحله ای)  | 3000           | 2010              | 4130                   | 155                 | 6         | 12  | 3000                  | 3000    |
|                       | 4000           | 2620              | 5130                   | 155                 | 6         | 12  | 2850                  | 3000    |
|                       | 4500           | 2870              | 5630                   | 155                 | 6         | 6   | 2550                  | 2850    |
| تریپلکس (سه مرحله ای) | 4500           | 2160              | 5695                   | 1030                | 6         | 6   | 2400                  | 2700    |
|                       | 5000           | 2326              | 6145                   | 1196                | 6         | 6   | 2100                  | 2400    |
|                       | 5500           | 2490              | 6645                   | 1360                | 3         | 6   | 1650                  | 2250    |
|                       | 6000           | 2656              | 7145                   | 1525                | 3         | 6   | 1200                  | 2100    |