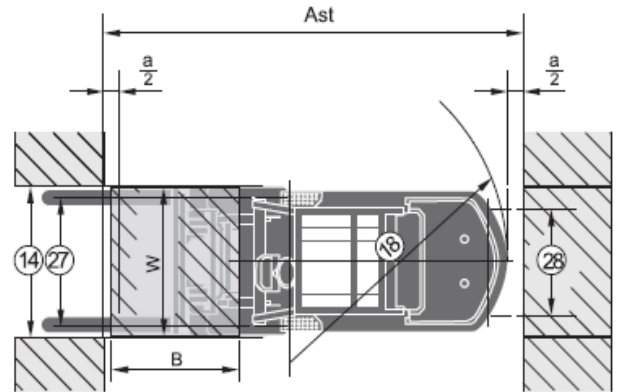
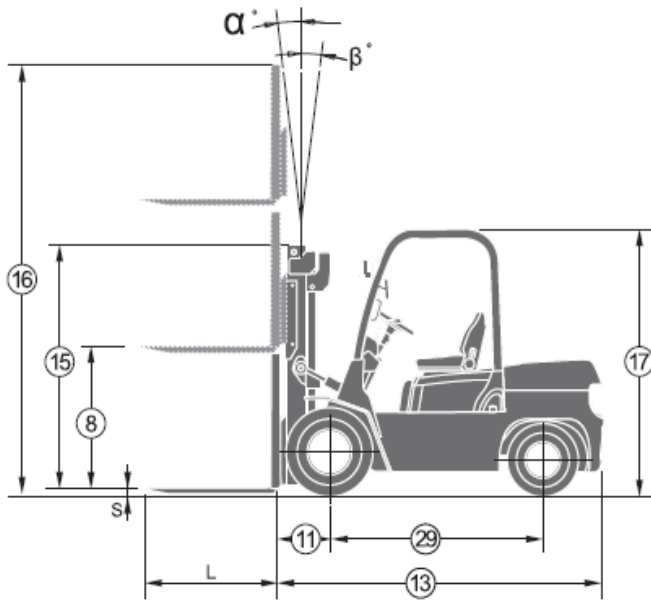
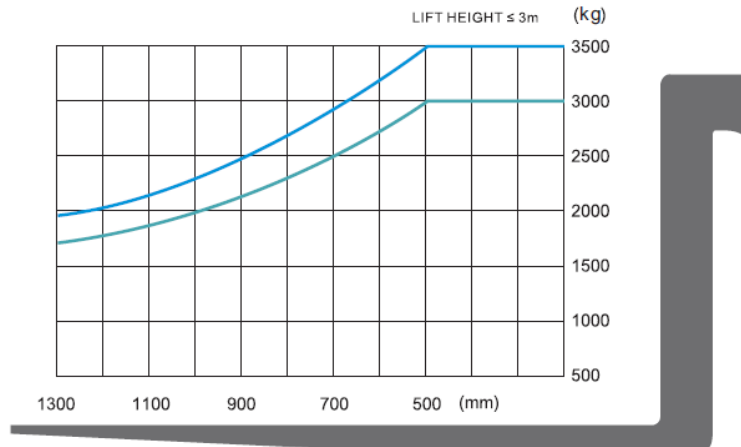


مشخصات فنی لیفتراک ۳ تن دیزل			
AD		نام دستگاه	1
AD30		مدل	2
AD-NI		تیپ	3
Diesel		نوع سوخت	4
3000	kg	ظرفیت	5
500	mm	مرکز ثقل	6
3000	mm	ارتفاع بالابری	7
155	mm	ارتفاع بالابری آزاد	8
1070×122×45	mm	طول×عرض×پهنا	9
6/12	deg	زاویه دکل جلو/عقب	10
480	mm	فاصله انتهای شاخک تا مرکز چرخ جلو	11
130	mm	فاصله از زمین	12
2750	mm	طول بدون شاخک	13
1225	mm	عرض	14
2010	mm	ارتفاع دکل در حالت بسته	15
4140	mm	ارتفاع دکل در حالت کاملاً باز	16
2170	mm	ارتفاع کابین	17
2375	mm	شعاع گردش	18
12/100	V/Ah	ولتاژ/ظرفیت (20HR)	19
18	Km/h	حرکت (بدون بار)	20
460	mm/sec	بالابری (با بار)	21
500	mm/sec	پائین آوری (با بار)	22
20	%	حداکثر شیب صعود (با بار)	23
23100	N	حداکثر نیروی کشش (با بار)	24
28×9-15-12PR	mm	جلو	25
6.50-10-10PR	mm	عقب	26
1005	mm	جلو	27
973.5	mm	عقب	28
1760	mm	فاصله بین مرکز چرخ جلو تا مرکز چرخ عقب	29
4255	kg	وزن	30
TD27		مدل	31
NISSAN		سازنده	32
38.5/2300	Kw/rpm	توان خروجی/دور بر دقیقه	33
160/2300	N.m/rpm	گشتاور خروجی/دور بر دقیقه	34
4		تعداد سیلندر	35
2663	cc	حجم	36
Hydraulic Drum		سیستم ترمز	37
NISSAN		سازنده	38
Powershift		نوع	39
1/1		تعداد دنده جلو/عقب	40
NISSAN		سازنده	41



a = 200 mm safety clearance



نوع دکل	ارتفاع بالابری	ارتفاع دکل		ارتفاع بالابری آزاد	زاویه دکل		ظرفیت بار در مرکز ثقل	
		پائین ترین ارتفاع	کاملاً باز شده با گارد		جلو	عقب	تک چرخ	جفت چرخ
	mm	mm	mm	mm	deg	deg		
دوبلکس (دو مرحله ای)	3000	2010	4130	155	6	12	3000	3000
	4000	2620	5130	155	6	12	2850	3000
	4500	2870	5630	155	6	6	2550	2850
	5000	3120	6130	155	6	6	2100	2400
تریپلکس (سه مرحله ای)	4300	2090	5445	960	6	6	2550	2850
	4500	2160	5695	1030	6	6	2400	2700
	5000	2326	6145	1196	6	6	2100	2400
	5500	2490	6645	1360	3	6	1650	2250
	6000	2656	7145	1525	3	6	1200	2100