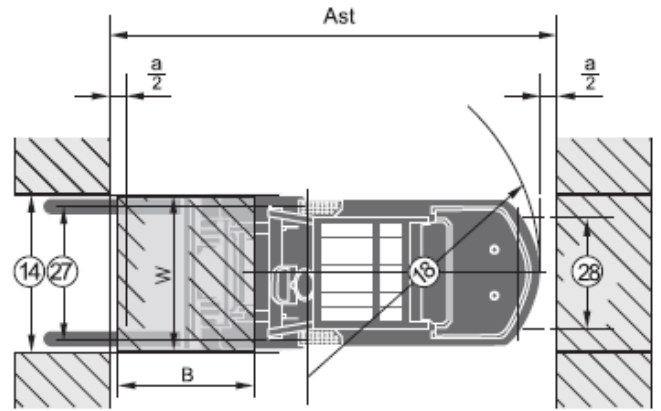
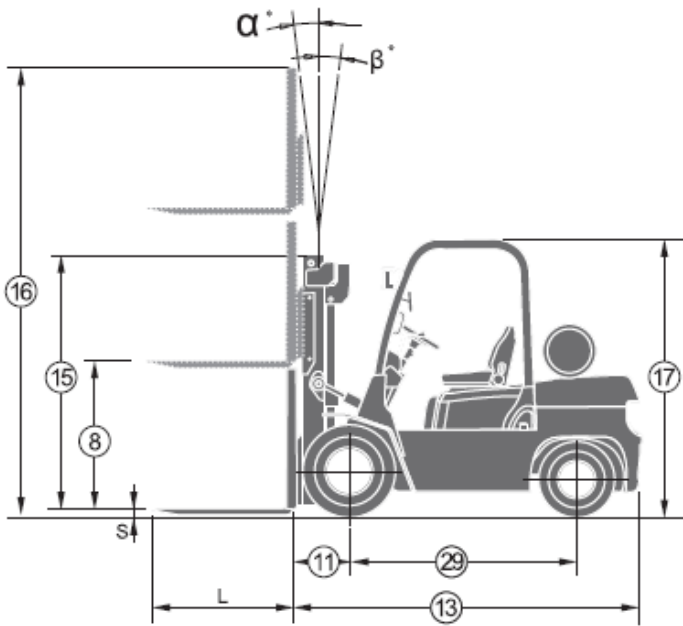
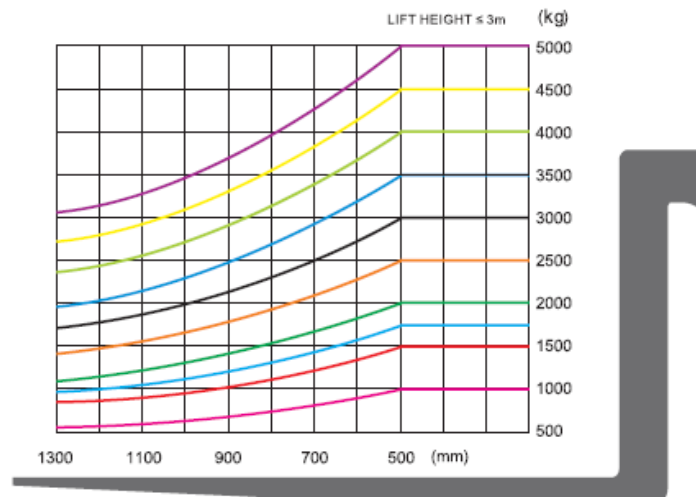


مشخصات فنی لیفتراک ۳.۵ تن دوگانه سوز (گاز و بنزین)			
ALG		نام دستگاه	1
ALG35		مدل	2
ALG-NI		تیپ	3
Gasoline/LPG		نوع سوخت	4
3500	kg	ظرفیت	5
500	mm	مرکز ثقل	6
3000	mm	ارتفاع بالابری	7
155	mm	ارتفاع بالابری آزاد	8
1070×130×45	mm	طول×عرض×پهنا	9
6/12	deg	زاویه دکل جلو/عقب	10
485	mm	فاصله انتهای شاخک تا مرکز چرخ جلو	11
130	mm	کمترین فاصله از زمین	12
2800	mm	طول بدون شاخک	13
1225	mm	عرض	14
2160	mm	ارتفاع دکل در حالت بسته	15
4140	mm	ارتفاع دکل در حالت کاملاً باز	16
2170	mm	ارتفاع کابین	17
2415	mm	شعاع گردش	18
12/60	V/Ah	ولتاژ/ظرفیت (20HR)	19
19.5	Km/h	حرکت (بدون بار)	20
350	mm/sec	بالابری (با بار)	21
500	mm/sec	پائین آوری (با بار)	22
15	%	حداکثر شیب صعود (با بار)	23
24100	N	حداکثر نیروی کشش (با بار)	24
28×9-15-12PR	mm	جلو	25
6.50-10-10PR	mm	عقب	26
1005	mm	جلو	27
973.5	mm	عقب	28
1760	mm	فاصله بین مرکز چرخ جلو تا مرکز چرخ عقب	29
4555	kg	وزن	30
K25		مدل	31
NISSAN		سازنده	32
37.4/2300	Kw/rpm	توان خروجی/دور بر دقیقه	33
176.5/1600	N.m/rpm	گشتاور خروجی/دور بر دقیقه	34
4		تعداد سیلندر	35
2488	cc	حجم	36
Hydraulic Drum		سیستم ترمز	37
NISSAN		سازنده	38
Powershift		نوع	39
1/1		تعداد دنده جلو/عقب	40
NISSAN		سازنده	41



a=200mm safety clearance



نوع دکل	ارتفاع بالابری mm	ارتفاع دکل		ارتفاع بالابری آزاد mm	زاویه دکل		ظرفیت بار در مرکز ثقل	
		پائین ترین ارتفاع	کاملاً باز شده با گارد		جلو	عقب	تک چرخ	جفت چرخ
دوبلکس (دو مرحله ای)	3000	2160	4130	155	6	12	3500	3500
	4000	2710	5130	155	6	12	3250	3500
	4500	2960	5630	155	6	6	2850	3350
تریپلکس (سه مرحله ای)	4500	2260	5640	1130	6	6	2700	3200
	5000	2420	6140	1295	6	6	2300	2800
	5500	2605	6640	1460	3	6	1800	2550
	6000	2770	7140	1625	3	6	1300	2300