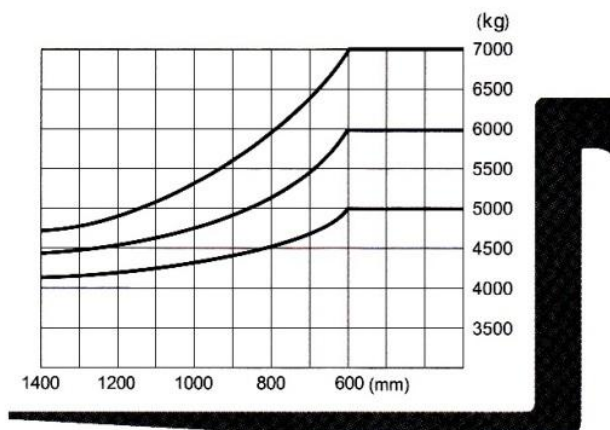
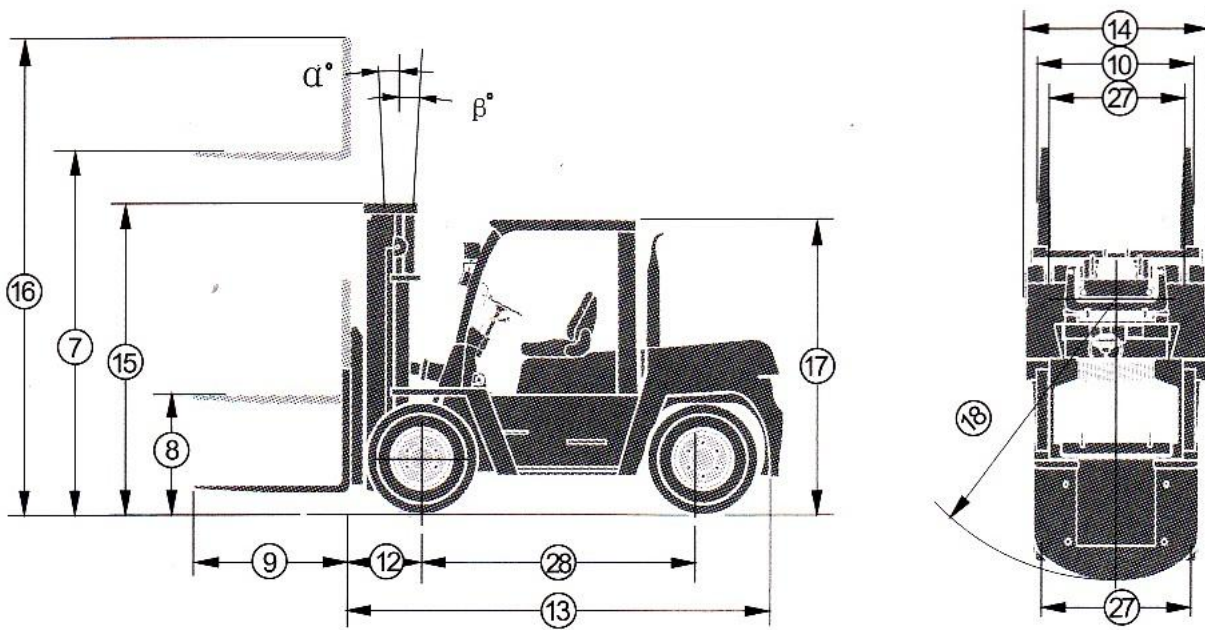


مشخصات فنی لیفتراک ۷ تن دیزل جفت چرخ					
AD		نام دستگاه	1	عمومی	
AD70		مدل	2		
AD-IS		تیپ	3		
Diesel		نوع سوخت	4		
7000	kg	ظرفیت	5	ابعاد	
600	mm	مرکز ثقل	6		
3000	mm	ارتفاع بالابری	7		
165	mm	ارتفاع بالابری آزاد	8		
1200×150×65	mm	طول×عرض×پهنا	9		
300/1700	mm	فاصله بین دو شاخک	10		
6/12	deg	زاویه دکل	11		
605	mm	فاصله انتهای شاخک تا مرکز چرخ جلو	12		
3590	mm	طول بدون شاخک	13		
1990	mm	عرض	14		
2500	mm	ارتفاع دکل در حالت بسته	15		
4420	mm	ارتفاع دکل در حالت کاملاً باز	16		
2340	mm	ارتفاع کابین	17		
3280	mm	شعاع گردش	18		
170	mm	کمترین فاصله از زمین	19		
2×12/90	V/Ah	ولتاژ/ظرفیت (5HR)	20		عملکرد
23	Km/h	حرکت	21		
360	mm/sec	بالابری (با بار)	22		
20	%	حداکثر شیب صعود (با بار)	23		
9300	kg	وزن	24	شاسی	
8.25-15-14PR	mm	جلو×۴	25		
8.25-15-14PR	mm	عقب×۲	26		
1489/1460	mm	جلو/عقب	27		
2250	mm	فاصله بین مرکز چرخ جلو تا مرکز چرخ عقب	28	نیروی محرکه	
6BG1QP		مدل	29		
ISUZU		سازنده	30		
84.6/2200	Kw/rpm	توان خروجی/دور بر دقیقه	31		
411/1400~1600	N.m/rpm	گشتاور خروجی/دور بر دقیقه	32		
6		تعداد سیلندر	33		
6494	cc	حجم	34		
19	MPa	فشار عملیاتی	35	انتقال قدرت	
Hydraulic Drum		سیستم ترمز	36		
ISUZU		تکنولوژی	37		
Powershift		نوع	38		
2/2		تعداد دنده جلو/عقب	39		
ISUZU		تکنولوژی	40	سیستم هیدرولیک	



نوع	ارتفاع بالابری	ارتفاع دکل		ارتفاع بالابری آزاد دکل	زاویه دکل		ظرفیت		
		پائین ترین ارتفاع	کاملاً باز شده با گارد		جلو	عقب	بار در مرکز ثقل		
							اکسل جفت چرخ		
							5T	6T	7T
mm	mm	mm	deg	deg	kg	kg	kg		
دو مرحله ای (دو مرحله ای)	3000	2500	4420	160	6	12	5000	6000	7000
	4000	3000	5420	160	6	12	5000	6000	7000
	4500	3300	5920	160	6	6	5000	6000	7000
	5000	3550	6420	160	6	6	5000	6000	7000
	6000	4100	7420	160	3	6	4400	5400	6400
تربلنس (سه مرحله ای)	4500	2720	5920	1323	6	6	4500	5500	6200
	5000	2870	6420	1473	6	6	4500	5500	6200
	5500	3070	6920	1673	3	6	4200	5200	5800
	6000	3220	7420	1823	3	6	4000	5000	5500
	7000	3670	8420	2273	3	6	2900	3300	3600