



# *BOOSTER SET + IPFC*

## *ULTRA SERIES*



**50 Hz**

Rev. 0

Pentax offers a wide range of multistage pumps booster set driven by IPFC speed controller.

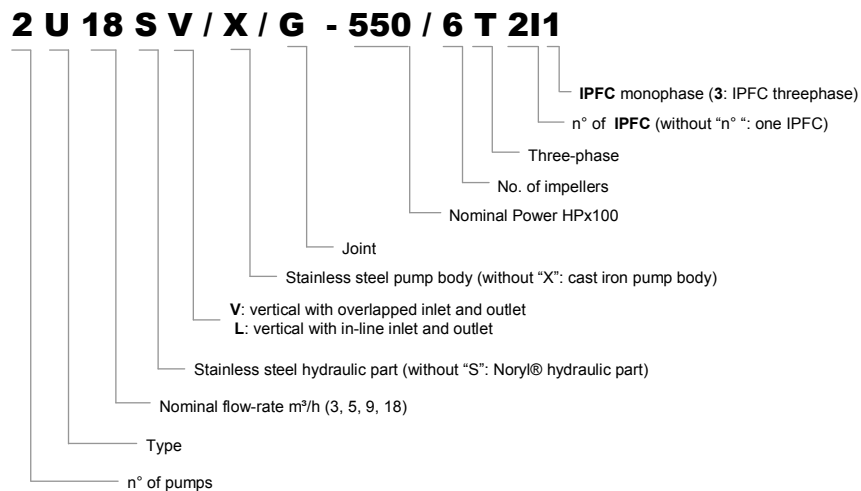
Booster sets consists of:

- 2 or 3 pumps booster sets
- In line or overlapped inlets/outlets
- Stainless steel or Noryl® hydraulic parts
- Stainless steel or cast iron bodies
- Total or single\* speed controlled pump

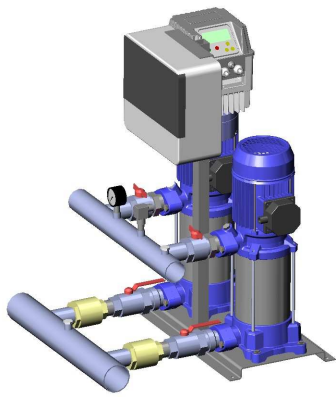
Power supplying request in control panel input are:

1. In total speed controlled pump booster sets:
  - 230 V single phase for IPFC 114
  - 380 V three phase for IPFC 309/311
2. In single speed controlled pump booster sets:
  - 380 V three phase with neutral wire for IPFC 114
  - 380 V three phase for IPFC 309/311

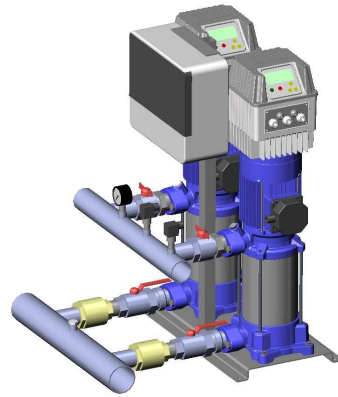
*\* one pump speed controlled and other direct on line or rather IPFC controls analogically first pump and digitally start/stop of others*



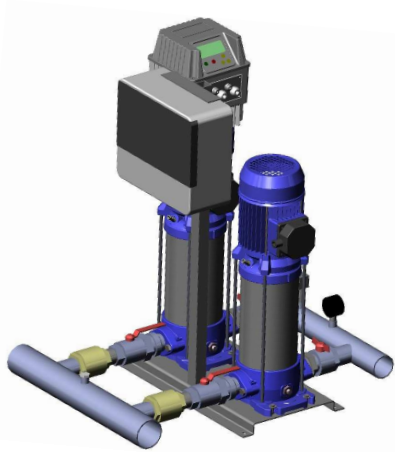
Different kind of BOOSTER SET + IPFC versions



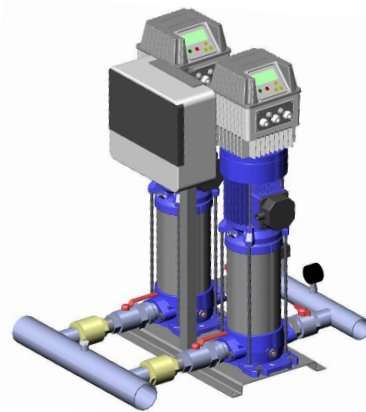
2U SVI/VI + 1 IPFC



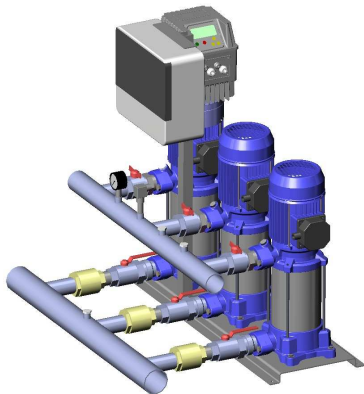
2U SVI/VI + 2 IPFC



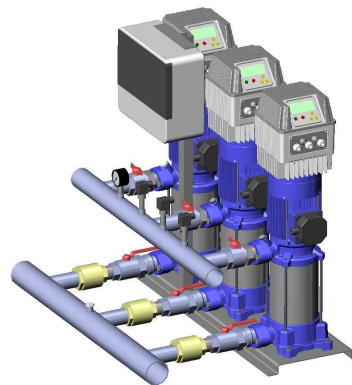
2U SLI/LI/SLXI/SLGI/SLXGI + 1 IPFC



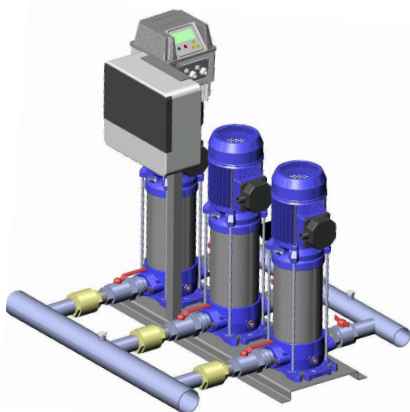
2U SLI/LI/SLXI/SLGI/SLXGI + 2 IPFC



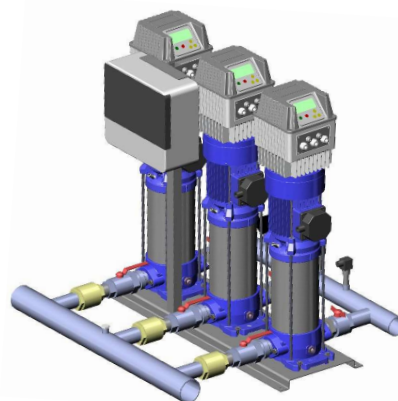
3U SVI/VI + 1 IPFC



3U SVI/VI + 3 IPFC

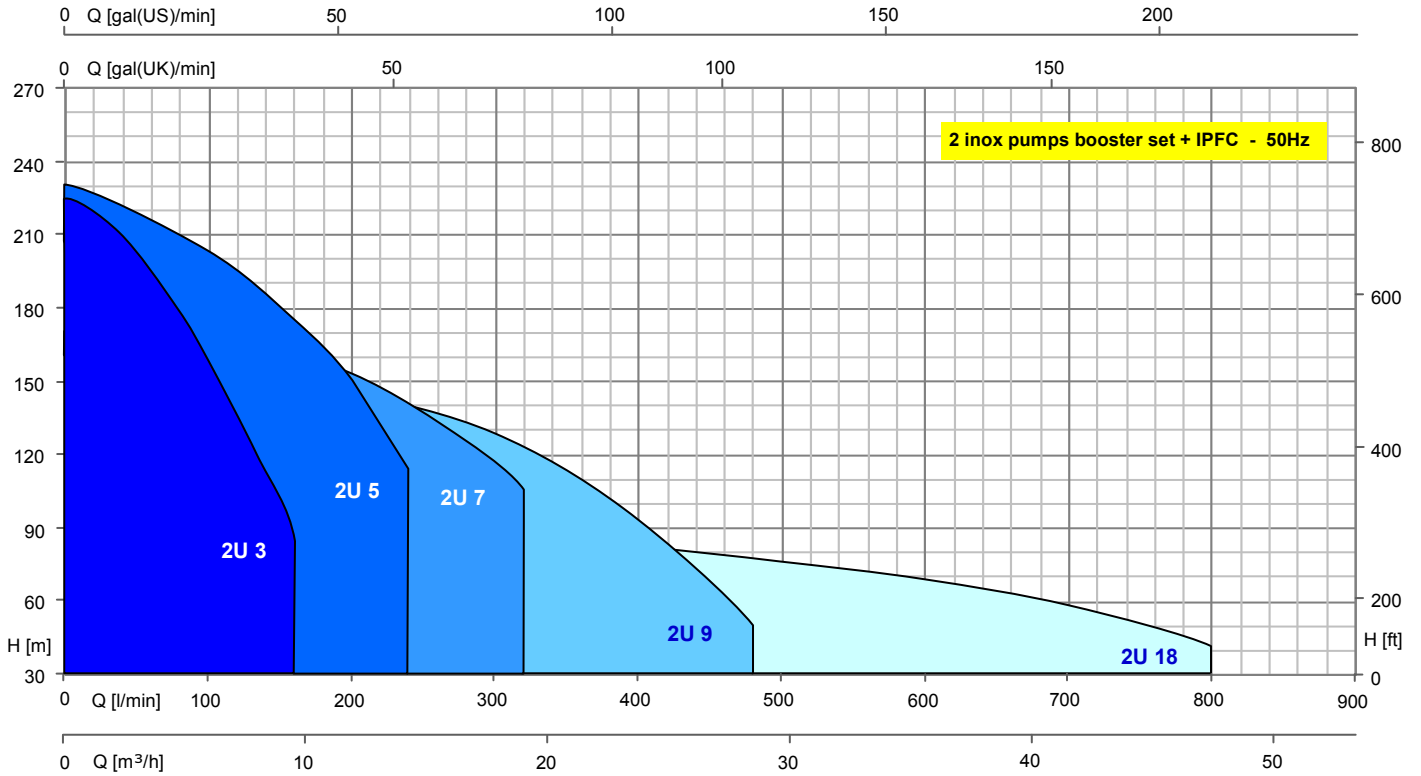
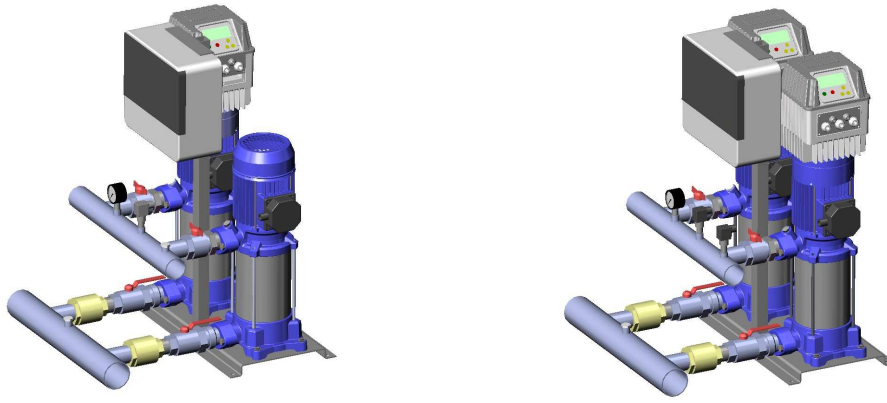


3U SLI/LI/SLXI/SLGI/SLXGI + 1 IPFC



3U SLI/LI/SLXI/SLGI/SLXGI + 3 IPFC

## 2 ULTRA INOX BOOSTER SET + IPFC



### 2U 3SVI/SLI/SLXI/SLGI

2U 3... SVI / SLI / SLXI		P <sub>2</sub>		P <sub>1</sub> (kW)	AMPERE	Q (m <sup>3</sup> /h – l/min)						
IPFC	3~	(HP)	(kW)	3~	3~	0	1,2	2,4	3,6	4,8	7,2	9,6
						0	20	40	60	80	120	160
H (m)												
114/309	2U 3...-100/5T	2x1	2x0,75	2x0,9	2x1,7	55,3	53,5	50,3	46,5	42,1	31,6	17,7
114/309	2U 3...-120/6T	2x1,2	2x0,9	2x1,1	2x2,5	66,6	64,4	60,8	56,0	50,7	38,1	22,4
114/309	2U 3...-150/7T	2x1,5	2x1,1	2x1,3	2x2,7	80,1	77,7	74,2	69,1	63,3	48,8	30,0
114/309	2U 3...-180/8T	2x1,8	2x1,3	2x1,5	2x2,7	91,5	88,8	84,8	79,0	72,3	55,8	34,3
114/309	2U 3...-200/9T	2x2	2x1,5	2x1,6	2x3,0	103,0	99,9	95,4	88,8	81,4	62,7	38,6
114/309	2U 3...-250/10T	2x2,5	2x1,8	2x1,8	2x3,7	114,4	111,0	106,0	98,7	90,4	69,7	42,9
114/309	2U 3...-280/11T	2x2,8	2x2,1	2x2,0	2x3,9	125,9	122,1	116,6	108,6	99,5	76,7	47,1
114/309	2U 3...-300/12T	2x3	2x2,2	2x2,2	2x4,3	137,3	133,2	127,2	118,5	108,5	83,7	51,4

2U 3 SLGI		P <sub>2</sub>		P <sub>1</sub> (kW)	AMPERE	Q (m <sup>3</sup> /h – l/min)								
IPFC	3~	(HP)	(kW)	3~	3~	0	1,2	2,4	3,6	4,8	6	7,2	8,4	9,6
						0	20	40	60	80	100	120	140	160
H (m)														
114/309	2U 3SLGI-350/14T	2x3,5	2x2,6	2x2,5	2x4,5	160,2	155,4	148,4	138,2	126,6	112,8	97,6	78,3	60,0
114/309	2U 3SLGI-380/16T	2x3,8	2x2,8	2x2,9	2x5,5	176,3	170,2	162,9	152,8	139,0	124,0	107,0	87,5	65,2
114/309	2U 3SLGI-400/18T	2x4	2x2,9	2x3,3	2x6	201,8	196	186,4	174	159,0	142,0	122,0	100,0	75,4
309	2U 3SLGI-450/20T	2x4,5	2x3,3	2x3,7	2x6,4	225,3	219,2	209,2	195,1	179,0	159,0	137,0	112,0	84,9

**2U 5SVI/SLI/SLXI/SLGI**

2U 5... SVI / SLI / SLXI		P <sub>2</sub>		P <sub>1</sub> (kW)	AMPERE 3~	Q (m <sup>3</sup> /h – l/min)							
IPFC	3~					0	3,6	4,8	7,2	9,6	12	14,4	16,8
		(HP)	(kW)	3~	3x400 50Hz	H (m)							
114/309	2U 5... -120/4 T	2x1,2	2x0,9	2x1,09	2x2,4	45,5	42,2	40,1	37,2	32,9	27,4	19,8	10,4
114/309	2U 5... -150/5 T	2x1,5	2x1,1	2x1,31	2x2,7	57,2	53,4	51,7	47,6	42,3	35,2	25,7	14,0
114/309	2U 5... -180/6 T	2x1,8	2x1,3	2x1,55	2x3	68,9	64,4	62,3	57,5	51,5	43,5	32,6	18,1
114/309	2U 5... -200/7 T	2x2	2x1,65	2x1,77	2x3,3	81	75,5	73,0	67,4	60,3	51,0	38,6	21,0
114/309	2U 5... -250/8 T	2x2,5	2x1,87	2x2,07	2x4	92,1	86,5	84,0	77,8	70,1	60	45,5	26
114/309	2U 5... -280/9 T	2x2,8	2x2,1	2x2,27	2x4,2	103,4	96,7	93,5	86	77,1	65,6	48,7	27,6
114/309	2U 5... -300/10 T	2x3	2x2,2	2x2,57	2x4,7	114,2	106,4	102,9	95,2	85,2	72,0	53,3	30
114/309	2U 5... -350/11 T	2x3,5	2x2,57	2x2,76	2x4,9	125,1	115,7	111,8	102,6	91,6	77,1	57,1	30,7
114/309	2U 5... -380/12 T	2x3,8	2x2,8	2x3,2	2x6,0	138,1	129,4	125,9	117,4	106	91,2	70,1	42,2

2U 5 SLGI		P <sub>2</sub>		P <sub>1</sub> (kW)	AMPERE 3~	Q (m <sup>3</sup> /h – l/min)							
IPFC	3~					0	3,6	4,8	7,2	9,6	12	14,4	
		(HP)	(kW)	3~	3 x 400 V 50Hz	H (m)							
114/309	2U 5SLGI -400/14 T	2x4	2x3	2x3,6	2x6,3	162,1	151,2	147,0	136,1	123,0	104,6	79,6	
309	2U 5SLGI -450/16 T	2x4,5	2x3,3	2x4,2	2x7,2	184,0	172,5	167,5	155,7	141,3	121,3	92,1	
309	2U 5SLGI -550/18 T	2x5,5	2x4	2x4,4	2x7,7	208,3	194,4	189,2	175,0	157,7	134,6	102,1	
311	2U 5SLGI -600/20 T	2x6	2x4,4	2x5,2	2x9,2	231,1	216,2	210,0	194,4	175,0	149,8	114,3	

**2U 7SVI/SLI/SLXI/SLGI**

2U 7... SVI / SLI / SLXI		P <sub>2</sub>		P <sub>1</sub> (kW)	AMPERE 3~	Q (m <sup>3</sup> /h – l/min)									
IPFC	3~					0	4,8	7,2	9,6	12	14,4	16,8	19,2	21,6	
		(HP)	(kW)	3~	3x400 50Hz	H (m)									
114/309	2U 7... -180/4 T	2x1,8	2x1,3	2x1,62	2x3,1	48,0	46,3	45,7	43,6	40,4	36,4	31,4	25,0	17,2	
114/309	2U 7... -250/5 T	2x2,5	2x1,87	2x2,05	2x4,1	60,3	59,0	58,2	55,7	52,2	47,4	41,3	33,5	23,5	
114/309	2U 7... -300/6 T	2x3	2x2,2	2x2,44	2x4,8	71,8	70,0	68,9	65,7	61,3	55,4	48,1	38,5	26,0	
114/309	2U 7... -350/7 T	2x3,5	2x2,57	2x2,84	2x5,1	83,5	80,7	78,8	74,7	69,4	62,6	53,9	42,7	27,5	
309	2U 7... -400/8 T	2x4	2x3	2x3,3	2x6	95,6	93,3	91,4	87,2	81,6	74,2	64,8	51,9	33,0	
309	2U 7... -450/9 T	2x4,5	2x3,37	2x3,81	2x6,5	108,5	106,6	105,1	101,0	95,0	87,2	76,6	62,6	39,5	
309	2U 7... -550/10 T	2x5,5	2x4	2x4,32	2x7,9	121,5	120,1	119,3	115,3	109,2	100,8	89,8	75,0	55,4	

2U 7 SLGI		P <sub>2</sub>		P <sub>1</sub> (kW)	AMPERE 3~	Q (m <sup>3</sup> /h – l/min)							
IPFC	3~					0	4,8	7,2	9,6	12	14,4	16,8	19,2
		(HP)	(kW)	3~	3 x 400 V 50Hz	H (m)							
311	2U 7SLGI -750/12 T	2x7,5	2x5,5	2x5,2	2x9,2	145,9	144,6	142,6	138,2	130,9	121,0	107,6	90,0
311	2U 7SLGI -800/14 T	2x8	2x5,9	2x6,1	2x10,7	170,1	168,5	166,5	161,2	152,8	141,2	125,7	105,0

**2U 9SVI/SLI/SLXI/SLGI**

2U 9 SVI / SLI / SLXI		P <sub>2</sub>		P <sub>1</sub> (kW)	AMPERE 3~	Q (m <sup>3</sup> /h – l/min)											
IPFC	3~					0	7,2	9,6	12	14,4	16,8	19,2	22	24	26,4	28,8	31,2
		(HP)	(kW)	3~	3x400 50Hz	H (m)											
<b>114/309</b>	<b>2U 9... -200/4 T</b>	2x2	2x1,65	2x1,77	2x3,3	47,6	43,5	42,1	40,1	38,1	35,7	32,7	28,9	24,2	19,0	13,1	7,1
<b>114/309</b>	<b>2U 9... -250/5 T</b>	2x2,5	2x1,87	2x2,23	2x4,3	60	54,8	53,0	51	48,2	45,4	42	37,3	31,6	25	18,0	10,6
<b>114/309</b>	<b>2U 9... -300/6 T</b>	2x3	2x2,2	2x2,58	2x4,9	71,8	64,9	63,0	59,9	57,0	53,7	49,7	44,3	37,0	29,5	20,8	11,1
<b>114/309</b>	<b>2U 9... -400/7 T</b>	2x4	2x3	2x3,13	2x5,8	83,3	76,7	74,9	71,8	68,3	64,6	59,9	53,5	44,8	35,9	25,7	14,3
<b>309</b>	<b>2U 9... -450/8 T</b>	2x4,5	2x3,37	2x3,72	2x6,4	97,3	89,5	87,3	84	80,5	76,5	71,6	64,8	54,9	44,0	32,4	19,7
<b>309</b>	<b>2U 9... -500/9 T</b>	2x5	2x3,7	2x4,11	2x7	109,0	100,0	97,6	93,6	89,5	85,0	79,4	71,6	60,1	48,0	34,9	21,9
<b>309</b>	<b>2U 9... -550/10 T</b>	2x5,5	2x4	2x4,58	2x8,3	122,0	112,8	110,5	106,5	102,2	97,3	91,6	82,8	70,7	57,1	42,3	26,5

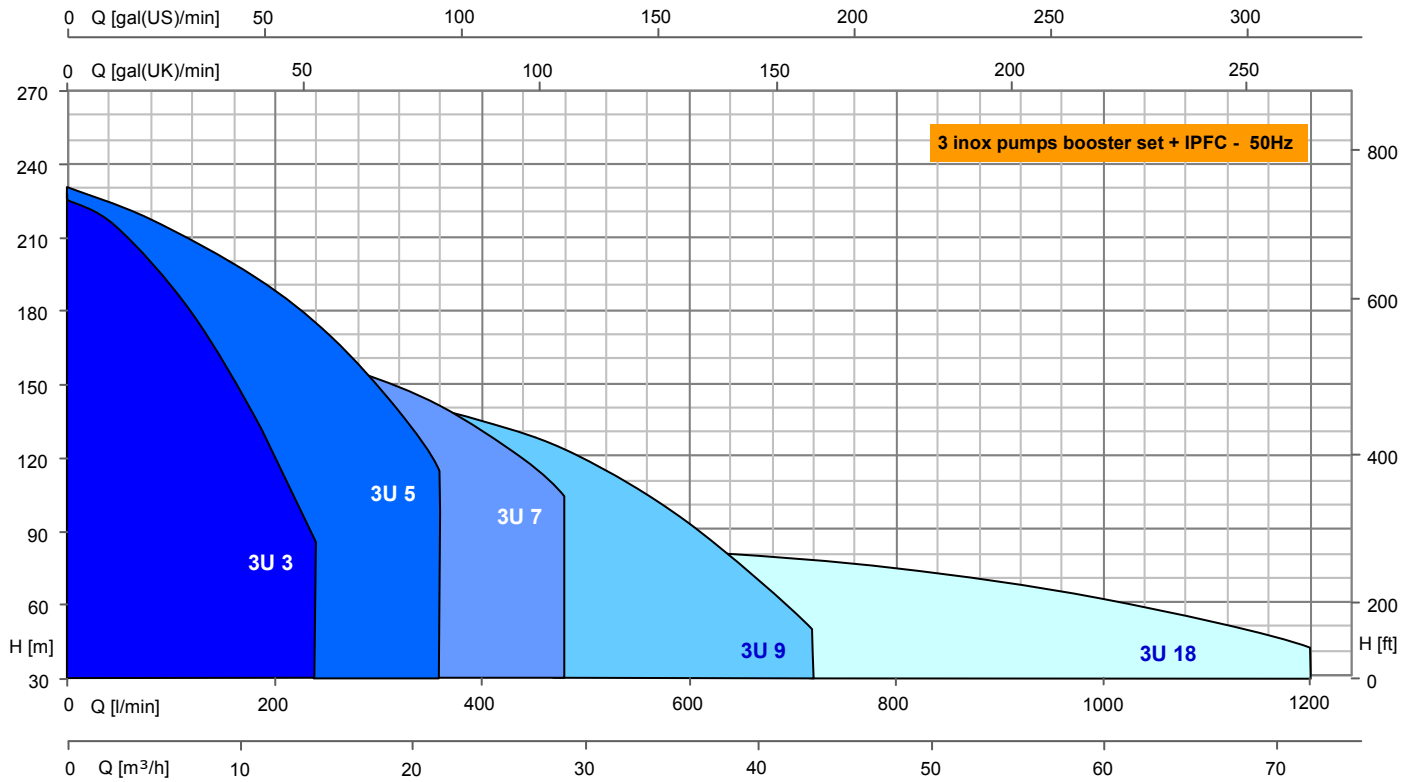
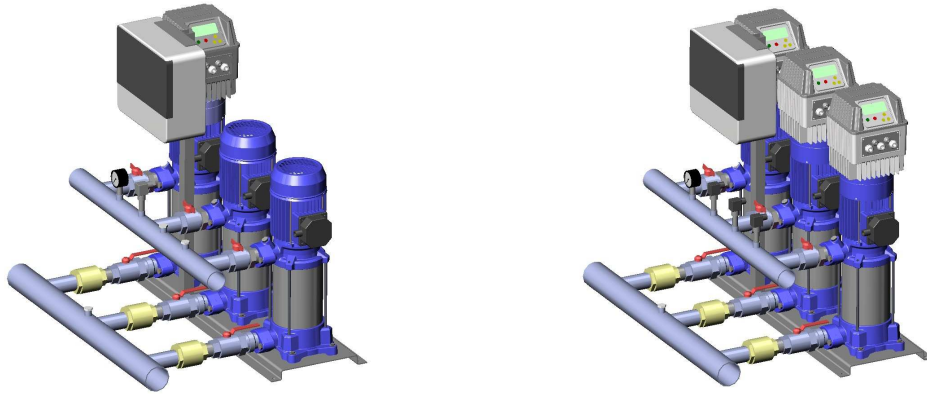
2U 9 SLGI		P <sub>2</sub>		P <sub>1</sub> (kW)	AMPERE 3~	Q (m <sup>3</sup> /h – l/min)											
IPFC	3~					0	7,2	9,6	12	14,4	16,8	19,2	21,6	24	26,4	28,8	
		(HP)	(kW)	3~	3 x 400 V 50Hz	H (m)											
<b>311</b>	<b>2U 9SLGI -750/12 T</b>	2x7	2x5,2	2x5,4	2x9,8	143,2	133,4	129,4	125,0	120,5	114,2	105,4	93,9	79,5	61,9	42,8	
<b>311</b>	<b>2U 9SLGI -800/14 T</b>	2x7,5	2x5,5	2x6,2	2x10,8	168,2	155,6	151,1	146,0	140,1	133,0	123,2	110,0	93,2	71,6	49,4	

**2U 18SVI/SLI/SLXI**

2U 18... SVI / SLI / SLXI		P <sub>2</sub>		P <sub>1</sub> (kW)	A 3~	Q (m <sup>3</sup> /h – l/min)																
IPFC	3~					0	12	14,4	16,8	19,2	21,6	24	26,4	28,8	31,2	33,6	36	38,4	40,8	43,2	45,6	48
		(HP)	(kW)	3~	3x400V 50Hz	H (m)																
<b>114/309</b>	<b>2U 18... -250/3 T</b>	2x2,5	2x1,85	2x2,29	2x4,4	35,7	33,1	32,3	31,3	30,4	29,4	28,4	27,4	26,3	25,1	24	22,8	21,4	19,6	17,8	15,4	12,9
<b>114/309</b>	<b>2U 18... -400/4 T</b>	2x4	2x3	2x3,11	2x5,7	47,9	45	44	42,8	41,7	40,5	39,1	37,8	36,6	35,2	33,9	32,2	30,2	28,0	25,1	22,1	18,1
<b>309</b>	<b>2U 18... -450/5 T</b>	2x4,5	2x3,31	2x3,79	2x6,7	58,1	54,3	53,1	51,8	50,4	49,0	47,4	45,9	44,3	42,7	41,0	39,2	37,0	34,0	30,8	26,9	23,0
<b>309</b>	<b>2U 18... -550/6 T</b>	2x5,5	2x4	2x4,63	2x8,7	70,5	66,4	65,0	63,6	62,0	60,5	58,9	57,2	55,4	53,5	51,5	49,3	46,3	43,3	39,4	34,9	30,4
<b>311</b>	<b>2U 18... -750/8 T</b>	2x7,5	2x5,5	2x6,15	2x10,9	95,9	90,9	89,58	88,0	86,1	83,9	81,6	79,5	76,8	74,4	71,8	68,6	65,0	60,4	55,2	49,0	42,2



# 3 ULTRA INOX BOOSTER SET + IPFC



## 3U 3SVI/SLI/SLXI/SLGI

3U 3... SVI / SLI / SLXI		P <sub>2</sub>		P <sub>1</sub> (kW)	AMPERE	Q (m <sup>3</sup> /h - l/min)						
IPFC	3~					3~	0	1,8	3,6	5,4	7,2	10,8
		(HP)	(kW)	3~	3x400 50Hz	H (m)						
114/309	3U 3...-100/5T	3x1	3x0,75	3x0,9	3x1,7	55,3	53,5	50,3	46,5	42,1	31,6	17,7
114/309	3U 3...-120/6T	3x1,2	3x0,9	3x1,1	3x2,5	66,6	64,4	60,8	56,0	50,7	38,1	22,4
114/309	3U 3...-150/7T	3x1,5	3x1,1	3x1,3	3x2,7	80,1	77,7	74,2	69,1	63,3	48,8	30,0
114/309	3U 3...-180/8T	3x1,8	3x1,3	3x1,5	3x2,7	91,5	88,8	84,8	79,0	72,3	55,8	34,3
114/309	3U 3...-200/9T	3x2	3x1,5	3x1,6	3x3,0	103,0	99,9	95,4	88,8	81,4	62,7	38,6
114/309	3U 3...-250/10T	3x2,5	3x1,8	3x1,8	3x3,7	114,4	111,0	106,0	98,7	90,4	69,7	42,9
114/309	3U 3...-280/11T	3x2,8	3x2,1	3x2,0	3x3,9	125,9	122,1	116,6	108,6	99,5	76,7	47,1
114/309	3U 3...-300/12T	3x3	3x2,2	3x2,2	3x4,3	137,3	133,2	127,2	118,5	108,5	83,7	51,4

3U 3 SLGI		P <sub>2</sub>		P <sub>1</sub> (kW)	AMPERE	Q (m <sup>3</sup> /h - l/min)								
IPFC	3~					3~	0	1,8	3,6	5,4	7,2	9	10,8	12,6
		(HP)	(kW)	3~	3 x 400 V 50Hz	H (m)								
114/309	3U 3SLGI-350/14T	3x3,5	3x2,6	3x2,5	3x4,5	160,2	155,4	148,4	138,2	126,6	112,8	97,6	78,3	60,0
114/309	3U 3SLGI-380/16T	3x3,8	3x2,8	3x2,9	3x5,5	176,3	170,2	162,9	152,8	139,0	124,0	107,0	87,5	65,2
114/309	3U 3SLGI-400/18T	3x4	3x2,9	3x3,3	3x6	201,8	196	186,4	174	159,0	142,0	122,0	100,0	75,4
309	3U 3SLGI-450/20T	3x4,5	3x3,3	3x3,7	3x6,4	225,3	219,2	209,2	195,1	179,0	159,0	137,0	112,0	84,9

**3U 5SVI/SLI/SLXI/SLGI**

3U 5... SVI / SLI / SLXI		P <sub>2</sub>		P <sub>1</sub> (kW)	AMPERE 3~	Q (m <sup>3</sup> /h – l/min)							
IPFC	3~					0	5,4	7,2	10,8	14,4	18	21,6	25,2
		(HP)	(kW)	3~	3x400 50Hz	H (m)							
114/309	3U 5... -120/4 T	3x1,2	3x0,9	3x1,09	3x2,4	45,5	42,2	40,1	37,2	32,9	27,4	19,8	10,4
114/309	3U 5... -150/5 T	3x1,5	3x1,1	3x1,31	3x2,7	57,2	53,4	51,7	47,6	42,3	35,2	25,7	14,0
114/309	3U 5... -180/6 T	3x1,8	3x1,3	3x1,55	3x3	68,9	64,4	62,3	57,5	51,5	43,5	32,6	18,1
114/309	3U 5... -200/7 T	3x2	3x1,65	3x1,77	3x3,3	81	75,5	73,0	67,4	60,3	51,0	38,6	21,0
114/309	3U 5... -250/8 T	3x2,5	3x1,87	3x2,07	3x4	92,1	86,5	84,0	77,8	70,1	60	45,5	26
114/309	3U 5... -280/9 T	3x2,8	3x2,1	3x2,27	3x4,2	103,4	96,7	93,5	86	77,1	65,6	48,7	27,6
114/309	3U 5... -300/10 T	3x3	3x2,2	3x2,57	3x4,7	114,2	106,4	102,9	95,2	85,2	72,0	53,3	30
114/309	3U 5... -350/11 T	3x3,5	3x2,57	3x2,76	3x4,9	125,1	115,7	111,8	102,6	91,6	77,1	57,1	30,7
114/309	3U 5... -380/12 T	3x3,8	3x2,8	3x3,2	3x6,0	138,1	129,4	125,9	117,4	106	91,2	70,1	42,2

3U 5 SLGI		P <sub>2</sub>		P <sub>1</sub> (kW)	AMPERE 3~	Q (m <sup>3</sup> /h – l/min)						
IPFC	3~					0	5,4	7,2	10,8	14,4	18	21,6
		(HP)	(kW)	3~	3 x 400 V 50Hz	H (m)						
114/309	3U 5SLGI -400/14 T	3x4	3x3	3x3,6	3x6,3	162,1	151,2	147,0	136,1	123,0	104,6	79,6
309	3U 5SLGI -450/16 T	3x4,5	3x3,3	3x4,2	3x7,2	184,0	172,5	167,5	155,7	141,3	121,3	92,1
309	3U 5SLGI -550/18 T	3x5,5	3x4	3x4,4	3x7,7	208,3	194,4	189,2	175,0	157,7	134,6	102,1
311	3U 5SLGI -600/20 T	3x6	3x4,4	3x5,2	3x9,2	231,1	216,2	210,0	194,4	175,0	149,8	114,3

**3U 7SVI/SLI/SLXI/SLGI**

3U 7... SVI / SLI / SLXI		P <sub>2</sub>		P <sub>1</sub> (kW)	AMPERE 3~	Q (m <sup>3</sup> /h – l/min)								
IPFC	3~					0	7,2	10,8	14,4	18	21,6	25,2	28,8	32,4
		(HP)	(kW)	3~	3x400 50Hz	H (m)								
114/309	3U 7... -180/4 T	3x1,8	3x1,3	3x1,62	3x3,1	48,0	46,3	45,7	43,6	40,4	36,4	31,4	25,0	17,2
114/309	3U 7... -250/5 T	3x2,5	3x1,87	3x2,05	3x4,1	60,3	59,0	58,2	55,7	52,2	47,4	41,3	33,5	23,5
114/309	3U 7... -300/6 T	3x3	3x2,2	3x2,44	3x4,8	71,8	70,0	68,9	65,7	61,3	55,4	48,1	38,5	26,0
309	3U 7... -350/7 T	3x3,5	3x2,57	3x2,84	3x5,1	83,5	80,7	78,8	74,7	69,4	62,6	53,9	42,7	27,5
309	3U 7... -400/8 T	3x4	3x3	3x3,3	3x6	95,6	93,3	91,4	87,2	81,6	74,2	64,8	51,9	33,0
309	3U 7... -450/9 T	3x4,5	3x3,37	3x3,81	3x6,5	108,5	106,6	105,1	101,0	95,0	87,2	76,6	62,6	39,5
309	3U 7... -550/10 T	3x5,5	3x4	3x4,32	3x7,9	121,5	120,1	119,3	115,3	109,2	100,8	89,8	75,0	55,4

3U 7 SLGI		P <sub>2</sub>		P <sub>1</sub> (kW)	AMPERE 3~	Q (m <sup>3</sup> /h – l/min)							
IPFC	3~					0	7,2	10,8	14,4	18	21,6	25,2	28,8
		(HP)	(kW)	3~	3 x 400 V 50Hz	H (m)							
311	3U 7SLGI -750/12 T	3x7,5	3x5,5	3x5,2	3x9,2	145,9	144,6	142,6	138,2	130,9	121,0	107,6	90,0
311	3U 7SLGI -800/14 T	3x8	3x5,9	3x6,1	3x10,7	170,1	168,5	166,5	161,2	152,8	141,2	125,7	105,0



**3U 9SVI/SLI/SLXI/SLGI**

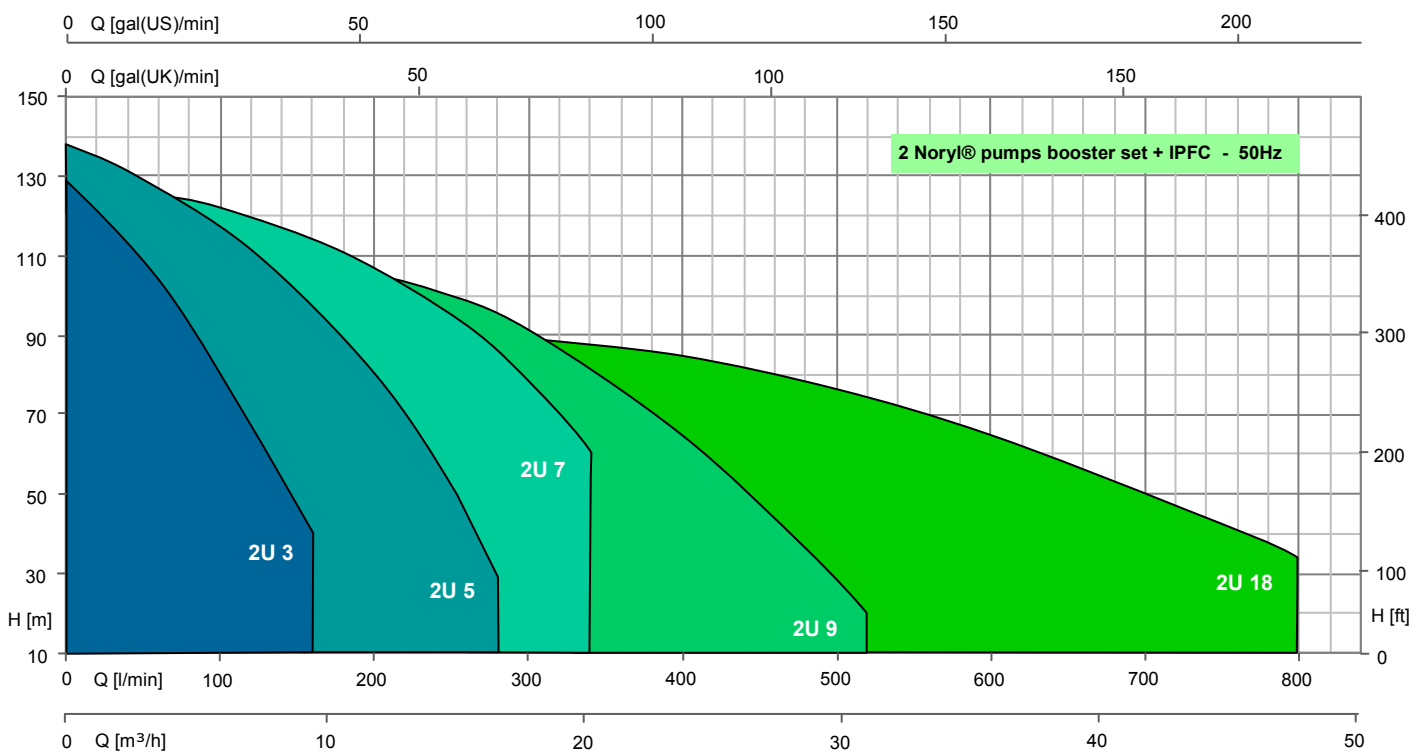
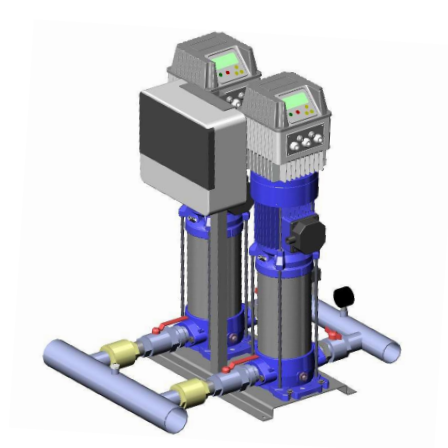
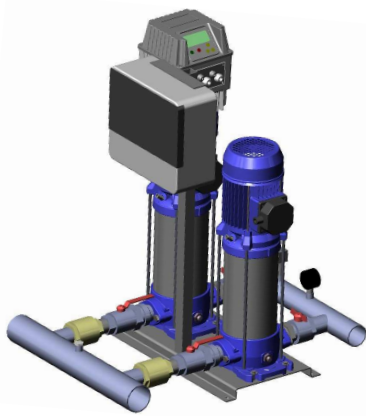
3U 9 SVI/ SLI/SLXI		P <sub>2</sub>		P <sub>1</sub> (kW)	AMPERE	Q (m <sup>3</sup> /h – l/min)											
IPFC	3~					3~		0	10,8	14,4	18	21,6	25,2	28,8	33	36	39,6
		(HP)	(kW)	3~	3x400V 50Hz	H (m)											
114/309	3U 9... -200/4 T	3x2	3x1,65	3x1,77	3x3,3	47,6	43,5	42,1	40,1	38,1	35,7	32,7	28,9	24,2	19,0	13,1	7,1
114/309	3U 9... -250/5 T	3x2,5	3x1,87	3x2,23	3x4,3	60	54,8	53,0	51	48,2	45,4	42	37,3	31,6	25	18,0	10,6
114/309	3U 9... -300/6 T	3x3	3x2,2	3x2,58	3x4,9	71,8	64,9	63,0	59,9	57,0	53,7	49,7	44,3	37,0	29,5	20,8	11,1
114/309	3U 9... -400/7 T	3x4	3x3	3x3,13	3x5,8	83,3	76,7	74,9	71,8	68,3	64,6	59,9	53,5	44,8	35,9	25,7	14,3
309	3U 9... -450/8 T	3x4,5	3x3,37	3x3,72	3x6,4	97,3	89,5	87,3	84	80,5	76,5	71,6	64,8	54,9	44,0	32,4	19,7
309	3U 9... -500/9 T	3x5	3x3,7	3x4,11	3x7	109,0	100,0	97,6	93,6	89,5	85,0	79,4	71,6	60,1	48,0	34,9	21,9
309	3U 9... -550/10 T	3x5,5	3x4	3x4,58	3x8,3	122,0	112,8	110,5	106,5	102,2	97,3	91,6	82,8	70,7	57,1	42,3	26,5

3U 9 SLGI		P <sub>2</sub>		P <sub>1</sub> (kW)	AMPERE	Q (m <sup>3</sup> /h – l/min)											
IPFC	3~					3~		0	10,8	14,4	18	21,6	25,2	28,8	32,4	36	39,6
		(HP)	(kW)	3~	3 x 400 V 50Hz	H (m)											
311	3U 9SLGI -750/12 T	3x7	3x5,2	3x5,4	3x9,8	143,2	133,4	129,4	125,0	120,5	114,2	105,4	93,9	79,5	61,9	42,8	
311	3U 9SLGI -800/14 T	3x7,5	3x5,5	3x6,2	3x10,8	168,2	155,6	151,1	146,0	140,1	133,0	123,2	110,0	93,2	71,6	49,4	

**3U 18SVI/SLI/SLXI**

3U 18... SVI / SLI / SLXI		P <sub>2</sub>		P <sub>1</sub> (kW)	AMPERE	Q (m <sup>3</sup> /h – l/min)																	
IPFC	3~					3~		0	18	21,6	25,2	28,8	32,4	36	39,6	43,2	46,8	50,4	54	57,6	61,2	64,8	68,4
		(HP)	(kW)	3~	3 x 400V 50Hz	H (m)																	
114/309	3U 18... -250/3 T	3x2,5	3x1,85	3x2,29	3x4,4	35,7	33,1	32,3	31,3	30,4	29,4	28,4	27,4	26,3	25,1	24	22,8	21,4	19,6	17,8	15,4	12,9	
114/309	3U 18... -400/4 T	3x4	3x3	3x3,11	3x5,7	47,9	45	44	42,8	41,7	40,5	39,1	37,8	36,6	35,2	33,9	32,2	30,2	28,0	25,1	22,1	18,1	
309	3U 18...-450/5 T	3x4,5	3x3,31	3x3,79	3x6,7	58,1	54,3	53,1	51,8	50,4	49,0	47,4	45,9	44,3	42,7	41,0	39,2	37,0	34,0	30,8	26,9	23,0	
309	3U 18... -550/6 T	3x5,5	3x4	3x4,63	3x8,7	70,5	66,4	65,0	63,6	62,0	60,5	58,9	57,2	55,4	53,5	51,5	49,3	46,3	43,3	39,4	34,9	30,4	
311	3U 18... -750/8T	3x7,5	3x5,5	3x6,15	3x10,9	95,9	90,9	89,58	88,0	86,1	83,9	81,6	79,5	76,8	74,4	71,8	68,6	65,0	60,4	55,2	49,0	42,2	

## 2 ULTRA NORYL® BOOSTER SET + IPFC



### 2U 3VI/LI

2U 3... VI / LI		P <sub>2</sub>		P <sub>1</sub> (kW)	AMPERE	Q (m <sup>3</sup> /h – l/min)						
IPFC	3~	(HP)	(kW)	3~	3~	0	1,2	2,4	3,6	4,8	7,2	9,6
						0	20	40	60	80	120	160
						H (m)						
<b>114/309</b>	<b>2U 3...-100/5T</b>	2x1	2x0,75	2x1	2x1,9	52,2	48,9	45,1	40,8	36,0	25,4	14,0
<b>114/309</b>	<b>2U 3...-120/6T</b>	2x1,2	2x0,9	2x1,2	2x2,6	62,8	58,7	54,5	49,6	43,9	32,1	18,3
<b>114/309</b>	<b>2U 3...-150/7T</b>	2x1,5	2x1,1	2x1,5	2x2,9	75,5	71,3	66,6	61,2	54,8	41,1	24,9
<b>114/309</b>	<b>2U 3...-180/8T</b>	2x1,8	2x1,3	2x1,6	2x3	85,2	80,6	75,1	69,3	61,9	45,2	26,9
<b>114/309</b>	<b>2U 3...-200/9T</b>	2x2	2x1,5	2x1,8	2x3,3	95,8	92,2	86,3	78,9	70,7	52,7	30,8
<b>114/309</b>	<b>2U 3...-250/10T</b>	2x2,5	2x1,8	2x2	2x4,1	108,4	102,9	96,5	88,2	79,7	58,3	34,1
<b>114/309</b>	<b>2U 3...-280/11T</b>	2x2,8	2x2,1	2x2,2	2x4,3	119,0	112,3	104,4	95,3	85,6	62,7	37,3
<b>114/309</b>	<b>2U 3...-300/12T</b>	2x3	2x2,2	2x2,4	2x4,7	128,9	121,5	113	103,5	92,2	67,9	40,5

**2U 5VI/LI**

2U 5... VI / LI		P <sub>2</sub>		P <sub>1</sub> (kW)	AMPERE 3~	Q (m <sup>3</sup> /h – l/min)							
IPFC	3~					0	3,6	4,8	7,2	9,6	12	14,4	16,8
		(HP)	(kW)	3~	3x400 50Hz	H (m)							
114/309	2U 5VI -120/4 T*	2x1,2	2x0,9	2x1,13	2x2,5	45,3	41,3	39,6	35,6	30,8	24,9	17,6	6,4
114/309	2U 5... -150/5 T	2x1,5	2x1,1	2x1,39	2x2,8	56,8	53	51	46,1	40,1	33,3	24,8	11,5
114/309	2U 5... -180/6 T	2x1,8	2x1,3	2x1,62	2x3	69,3	64,4	62,0	55,6	48,2	39,6	28,8	12,0
114/309	2U 5... -200/7 T	2x2	2x1,6	2x1,86	2x3,4	80,3	73,6	71,0	64,5	56,1	46,0	33,4	12,5
114/309	2U 5... -250/8 T	2x2,5	2x1,9	2x2,17	2x4,1	91,4	85,0	81,8	74,3	65,5	54,7	40,4	19,1
114/309	2U 5... -280/9 T	2x2,8	2x2,1	2x2,4	2x4,4	102,1	94,6	90,7	81,6	71,0	58,5	42,3	20,1
114/309	2U 5... -300/10 T	2x3	2x2,2	2x2,73	2x4,9	112,7	103,9	99,9	89,8	78,25	64,0	46,4	21
114/309	2U 5... -350/11 T	2x3,5	2x2,6	2x2,89	2x5	122,0	111,2	106,3	95,6	83,1	67,6	48,2	22,0
114/309	2U 5... -380/12 T	2x3,8	2x2,8	2x3,2	2x6	138,4	127,2	122,4	111,7	97,3	80,4	58,8	28,9

**2U 7VI/LI**

2U 7... VI / LI		P <sub>2</sub>		P <sub>1</sub> (kW)	AMPERE 3~	Q (m <sup>3</sup> /h – l/min)								
IPFC	3~					0	4,8	7,2	9,6	12	14,4	16,8	19,2	20,4
		(HP)	(kW)	3~	3x400 50Hz	H (m)								
114/309	2U 7... -180/4 T	2x1,8	2x1,3	2x1,71	2x3,2	49,5	47,4	45,3	42,5	39,2	34,8	29,4	22,6	16,9
114/309	2U 7... -250/5 T	2x2,5	2x1,85	2x2,15	2x4,2	62,6	60,6	58,2	55,1	51,1	45,8	38,9	29,8	21,5
114/309	2U 7... -300/6 T	2x3	2x2,2	2x2,63	2x5	74,8	71,5	68,3	64,5	59,3	53,0	44,6	34,5	26,7
114/309	2U 7... -350/7 T	2x3,5	2x2,57	2x3,04	2x5,5	87,2	83,3	79,3	74,6	68,9	61,9	52,5	41,0	32,2
309	2U 7... -400/8 T	2x4	2x3	2x3,6	2x6,8	99,5	96,1	92,6	87,9	81,9	74,6	64,4	51,0	43,0
309	2U 7... -450/9 T	2x4,5	2x3,31	2x4,09	2x7	113,2	109,7	105,4	100,1	93,5	84,8	73,6	59,6	49,0
309	2U 7... -550/10 T	2x5,5	2x4	2x4,6	2x8,3	127,0	123,8	119,6	114,1	106,6	97,6	86,0	70,3	61,0

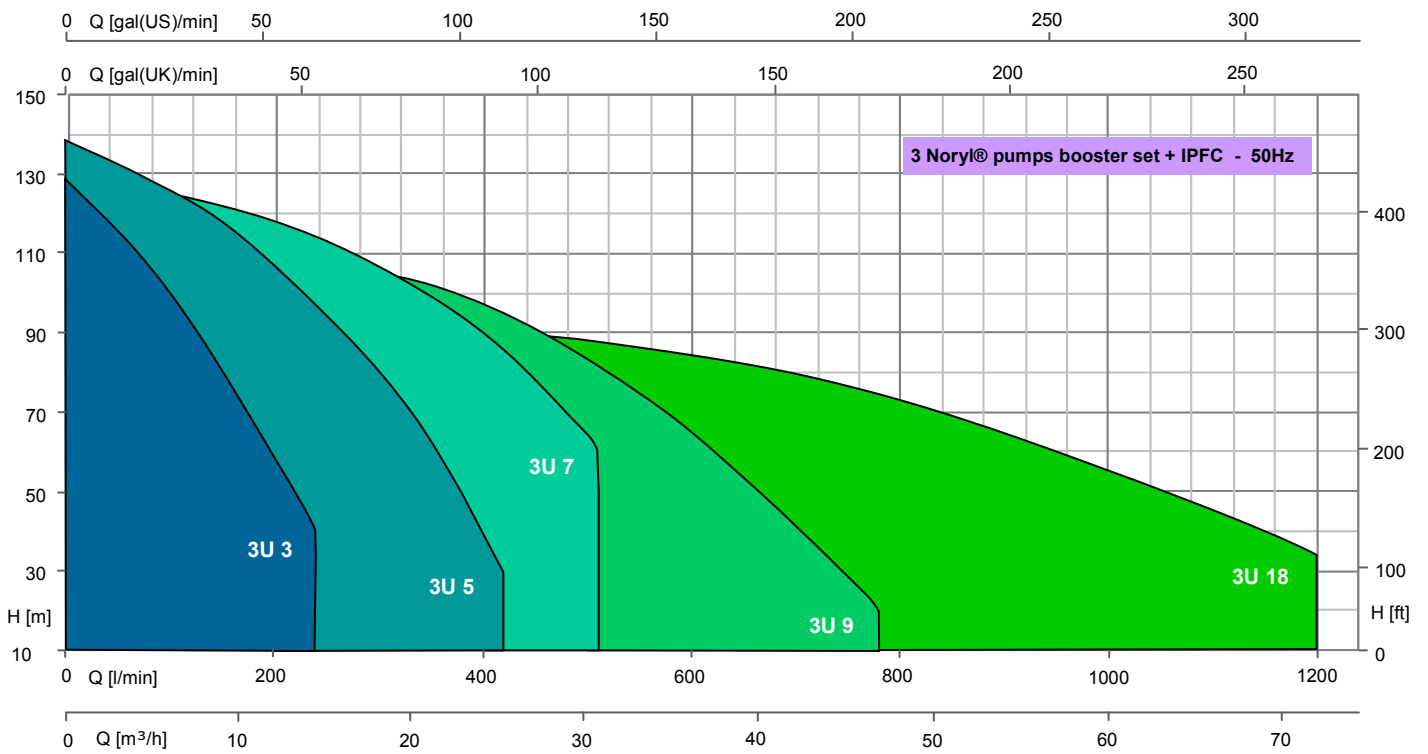
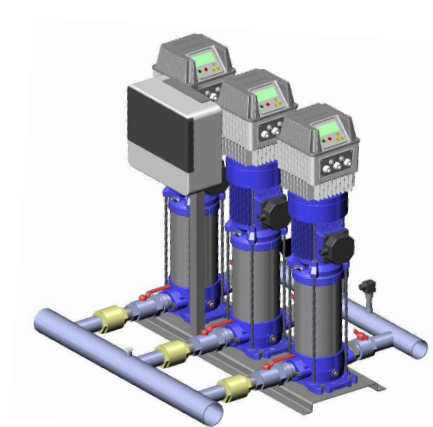
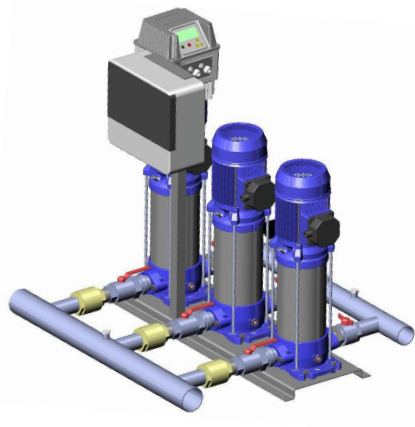
**2U 9VI/LI**

2U 9 VI / LI		P <sub>2</sub>		P <sub>1</sub> (kW)	A 3~	Q (m <sup>3</sup> /h – l/min)											
IPFC	3~					0	7,2	9,6	12	14,4	16,8	19,2	22	24	26,4	28,8	31,2
		(HP)	(kW)	3~	3x400 50Hz	H (m)											
114/309	2U 9... -200/4 T	2x2	2x1,65	2x1,77	2x3,3	47,1	43,5	42,0	40,5	38,3	35,7	32,4	28,4	23,8	18,9	13,3	7,3
114/309	2U 9... -250/5 T	2x2,5	2x1,87	2x2,18	2x4,3	59,2	54,4	52,4	50,4	47,9	44,8	40,5	35,5	29,8	23,5	16,3	8,5
114/309	2U 9... -300/6 T	2x3	2x2,2	2x2,64	2x4,8	69,4	63,7	61,4	58,8	55,6	51,6	46,5	40,3	33,5	25,4	17,0	9,0
114/309	2U 9... -400/7 T	2x4	2x3	2x3,09	2x5,7	82,0	76,0	73,7	70,9	67,5	63,0	57,0	49,7	41,0	31,2	20,1	9,5
309	2U 9... -450/8 T	2x4,5	2x3,37	2x3,67	2x6,4	94,5	88,4	86,0	83	79,4	74,7	68,0	59,8	49,8	38,9	27,0	11,6
309	2U 9... -500/9 T	2x5	2x3,7	2x4,03	2x6,9	105,4	98,9	96,1	92,7	88,5	82,8	75,0	65,4	54,5	41,8	28,0	12,5
309	2U 9... -550/10 T	2x5,5	2x4	2x4,57	2x8,3	117,6	111,0	108,4	105,3	101,1	95,1	87,2	76,7	64,8	51,2	36,4	20,1

**2U 18VI/LI**

2U 18... VI / LI		P <sub>2</sub>		P <sub>1</sub> (kW)	A 3~	Q (m <sup>3</sup> /h – l/min)																
IPFC	3~					0	12	14,4	16,8	19,2	21,6	24	26,4	28,8	31,2	33,6	36	38,4	40,8	43,2	45,6	48
		(HP)	(kW)	3~	3x400 50Hz	H (m)																
114/309	2U 18... -250/3 T	2x2,5	2x1,85	2x2,19	2x4,3	34,5	32,0	31,6	30,9	30,1	29,1	28,1	26,8	25,5	24,1	22,5	20,7	18,7	16,5	14,4	12,2	10,0
114/309	2U 18... -400/4 T	2x4	2x3	2x2,99	2x5,5	46,8	44,2	43,7	43,1	42,4	41,3	40,1	38,6	36,9	35	32,6	30,1	27,4	24,5	21,5	18,4	15,2
309	2U 18...-450/5 T	2x4,5	2x3,31	2x3,68	2x6,6	59,1	55,9	55,1	54,1	52,8	51,3	49,7	47,7	45,5	43,0	40,3	37,3	34,3	30,9	27,4	23,9	19,8
309	2U 18... -550/6 T	2x5,5	2x4	2x4,51	2x8,7	71,6	68,2	67,4	66,5	65,4	63,8	61,9	59,7	57	54,2	51,1	47,6	43,7	39,5	34,7	29,9	25,2
311	2U 18... -750/8T	2x7,5	2x5,5	2x6	2x10,7	96,1	92,6	91,5	90,1	88,5	86,6	84,4	81,6	78,3	74,5	69,8	64,7	59,1	53,3	46,9	40,5	34,3

### 3 ULTRA NORYL® BOOSTER SET + IPFC



### 3U 3VI/LI

3U 3... VI / LI		P <sub>2</sub>		P <sub>1</sub> (kW)	AMPERE	Q (m³/h – l/min)							
IPFC	3~	(HP)	(kW)	3~	3~ 3x400 50Hz	0	1,8	3,6	5,4	7,2	10,8	14,4	
						H (m)							0
<b>114/309</b>	<b>3U 3...-100/5T</b>	3x1	3x0,75	3x1	3x1,9	52,2	48,9	45,1	40,8	36,0	25,4	14,0	
<b>114/309</b>	<b>3U 3...-120/6T</b>	3x1,2	3x0,9	3x1,2	3x2,6	62,8	58,7	54,5	49,6	43,9	32,1	18,3	
<b>114/309</b>	<b>3U 3...-150/7T</b>	3x1,5	3x1,1	3x1,5	3x2,9	75,5	71,3	66,6	61,2	54,8	41,1	24,9	
<b>114/309</b>	<b>3U 3...-180/8T</b>	3x1,8	3x1,3	3x1,6	3x3	85,2	80,6	75,1	69,3	61,9	45,2	26,9	
<b>114/309</b>	<b>3U 3...-200/9T</b>	3x2	3x1,5	3x1,8	3x3,3	95,8	92,2	86,3	78,9	70,7	52,7	30,8	
<b>114/309</b>	<b>3U 3...-250/10T</b>	3x2,5	3x1,8	3x2	3x4,1	108,4	102,9	96,5	88,2	79,7	58,3	34,1	
<b>114/309</b>	<b>3U 3...-280/11T</b>	3x2,8	3x2,1	3x2,2	3x4,3	119,0	112,3	104,4	95,3	85,6	62,7	37,3	
<b>114/309</b>	<b>3U 3...-300/12T</b>	3x3	3x2,2	3x2,4	3x4,7	128,9	121,5	113	103,5	92,2	67,9	40,5	

**3U 5VI/LI**

3U 5... VI / LI		P <sub>2</sub>		P <sub>1</sub> (kW)	AMPERE	Q (m <sup>3</sup> /h – l/min)							
IPFC	3~					3~		0	5,4	7,2	10,8	14,4	18
		(HP)	(kW)	3~	3x400 50Hz	H (m)							
114/309	3U 5VI -120/4 T*	3x1,2	3x0,9	3x1,13	3x2,5	45,3	41,3	39,6	35,6	30,8	24,9	17,6	6,4
114/309	3U 5... -150/5 T	3x1,5	3x1,1	3x1,39	3x2,8	56,8	53	51	46,1	40,1	33,3	24,8	11,5
114/309	3U 5... -180/6 T	3x1,8	3x1,3	3x1,62	3x3	69,3	64,4	62,0	55,6	48,2	39,6	28,8	12,0
114/309	3U 5... -200/7 T	3x2	3x1,6	3x1,86	3x3,4	80,3	73,6	71,0	64,5	56,1	46,0	33,4	12,5
114/309	3U 5... -250/8 T	3x2,5	3x1,9	3x2,17	3x4,1	91,4	85,0	81,8	74,3	65,5	54,7	40,4	19,1
114/309	3U 5... -280/9 T	3x2,8	3x2,1	3x2,4	3x4,4	102,1	94,6	90,7	81,6	71,0	58,5	42,3	20,1
114/309	3U 5... -300/10 T	3x3	3x2,2	3x2,73	3x4,9	112,7	103,9	99,9	89,8	78,25	64,0	46,4	21
114/309	3U 5... -350/11 T	3x3,5	3x2,6	3x2,89	3x5	122,0	111,2	106,3	95,6	83,1	67,6	48,2	22,0
114/309	3U 5... -380/12 T	3x3,8	3x2,8	3x3,2	3x6	138,4	127,2	122,4	111,7	97,3	80,4	58,8	28,9

**3U 7VI/LI**

3U 7... VI / LI		P <sub>2</sub>		P <sub>1</sub> (kW)	AMPERE	Q (m <sup>3</sup> /h – l/min)									
IPFC	3~					3~		0	7,2	10,8	14,4	18	21,6	25,2	28,8
		(HP)	(kW)	3~	3x400 50Hz	H (m)									
114/309	3U 7... -180/4 T	3x1,8	3x1,3	3x1,71	3x3,2	49,5	47,4	45,3	42,5	39,2	34,8	29,4	22,6	16,9	
114/309	3U 7... -250/5 T	3x2,5	3x1,85	3x2,15	3x4,2	62,6	60,6	58,2	55,1	51,1	45,8	38,9	29,8	21,5	
114/309	3U 7... -300/6 T	3x3	3x2,2	3x2,63	3x5	74,8	71,5	68,3	64,5	59,3	53,0	44,6	34,5	26,7	
114/309	3U 7... -350/7 T	3x3,5	3x2,57	3x3,04	3x5,5	87,2	83,3	79,3	74,6	68,9	61,9	52,5	41,0	32,2	
309	3U 7... -400/8 T	3x4	3x3	3x3,6	3x6,8	99,5	96,1	92,6	87,9	81,9	74,6	64,4	51,0	43,0	
309	3U 7... -450/9 T	3x4,5	3x3,31	3x4,09	3x7	113,2	109,7	105,4	100,1	93,5	84,8	73,6	59,6	49,0	
309	3U 7... -550/10 T	3x5,5	3x4	3x4,6	3x8,3	127,0	123,8	119,6	114,1	106,6	97,6	86,0	70,3	61,0	

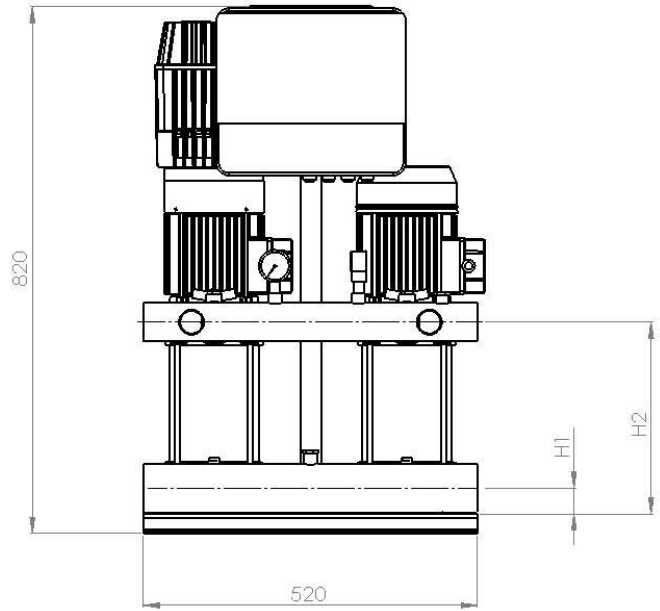
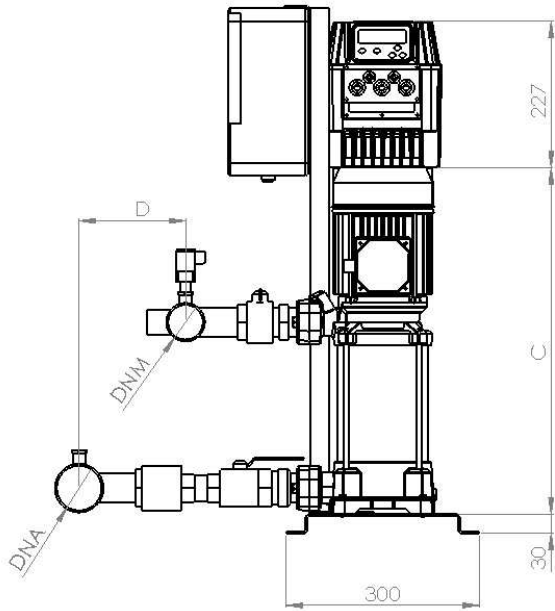
**3U 9VI/LI**

3U 9 VI / LI		P <sub>2</sub>		P <sub>1</sub> (kW)	A	Q (m <sup>3</sup> /h – l/min)											
IPFC	3~					3~		0	10,8	14,4	18	21,6	25,2	28,8	33	36	39,6
		(HP)	(kW)	3~	3x400 50Hz	H (m)											
114/309	3U 9... -200/4 T	3x2	3x1,65	3x1,77	3x3,3	47,1	43,5	42,0	40,5	38,3	35,7	32,4	28,4	23,8	18,9	13,3	7,3
114/309	3U 9... -250/5 T	3x2,5	3x1,87	3x2,18	3x4,3	59,2	54,4	52,4	50,4	47,9	44,8	40,5	35,5	29,8	23,5	16,3	8,5
114/309	3U 9... -300/6 T	3x3	3x2,2	3x2,64	3x4,8	69,4	63,7	61,4	58,8	55,6	51,6	46,5	40,3	33,5	25,4	17,0	9,0
114/309	3U 9... -400/7 T	3x4	3x3	3x3,09	3x5,7	82,0	76,0	73,7	70,9	67,5	63,0	57,0	49,7	41,0	31,2	20,1	9,5
309	3U 9... -450/8 T	3x4,5	3x3,37	3x3,67	3x6,4	94,5	88,4	86,0	83	79,4	74,7	68,0	59,8	49,8	38,9	27,0	11,6
309	3U 9... -500/9 T	3x5	3x3,7	3x4,03	3x6,9	105,4	98,9	96,1	92,7	88,5	82,8	75,0	65,4	54,5	41,8	28,0	12,5
309	3U 9... -550/10 T	3x5,5	3x4	3x4,57	3x8,3	117,6	111,0	108,4	105,3	101,1	95,1	87,2	76,7	64,8	51,2	36,4	20,1

**3U 18VI/LI**

3U 18... VI / LI		P <sub>2</sub>		P <sub>1</sub> (kW)	A	Q (m <sup>3</sup> /h – l/min)																	
IPFC	3~					3~		0	18	21,6	25,2	28,8	32,4	36	39,6	43,2	46,8	50,4	54	57,6	61,2	64,8	68,4
		(HP)	(kW)	3~	3 x 400 50Hz	H (m)																	
114/309	3U 18... -250/3 T	3x2,5	3x1,85	3x2,19	3x4,3	34,5	32,0	31,6	30,9	30,1	29,1	28,1	26,8	25,5	24,1	22,5	20,7	18,7	16,5	14,4	12,2	10,0	
114/309	3U 18... -400/4 T	3x4	3x3	3x2,99	3x5,5	46,8	44,2	43,7	43,1	42,4	41,3	40,1	38,6	36,9	35	32,6	30,1	27,4	24,5	21,5	18,4	15,2	
309	3U 18... -450/5 T	3x4,5	3x3,31	3x3,68	3x6,6	59,1	55,9	55,1	54,1	52,8	51,3	49,7	47,7	45,5	43,0	40,3	37,3	34,3	30,9	27,4	23,9	19,8	
309	3U 18... -550/6 T	3x5,5	3x4	3x4,51	3x8,7	71,6	68,2	67,4	66,5	65,4	63,8	61,9	59,7	57	54,2	51,1	47,6	43,7	39,5	34,7	29,9	25,2	
311	3U 18... -750/8T	3x7,5	3x 5,5	3x6	3x10,7	96,1	92,6	91,5	90,1	88,5	86,6	84,4	81,6	78,3	74,5	69,8	64,7	59,1	53,3	46,9	40,5	34,3	

2U SVI / VI



2U 3SVI / VI	DIMENSIONS (mm)				DNA	DNM
	C	D	H1	H2		
2U 3...-100/5	413	110	40	178	2"G	1"1/2G
2U 3...-120/6	437	110	40	202		
2U 3...-150/7	491	110	40	226		
2U 3...-180/8	515	110	40	250		
2U 3...-200/9	539	110	40	274		
2U 3...-250/10	563	110	40	298		
2U 3...-280/11	M 632	110	40	322		
	T 587					
2U 3...-300/12	M 656	110	40	346		
	T 611					

2U 9SVI / VI	DIMENSIONS (mm)				DNA	DNM
	C	D	H1	H2		
2U 9...-200/4	443	145	40	202	2"1/2G	2"G
2U 9...-250/5	473	145	40	232		
2U 9...-300/6	M 548	145	40	262		
	T 503					
2U 9...-400/7	578	145	40	292		
2U 9...-450/8	641	145	40	325		
2U 9...-500/9	671	145	40	355		
2U 9...-550/10	701	145	40	385		

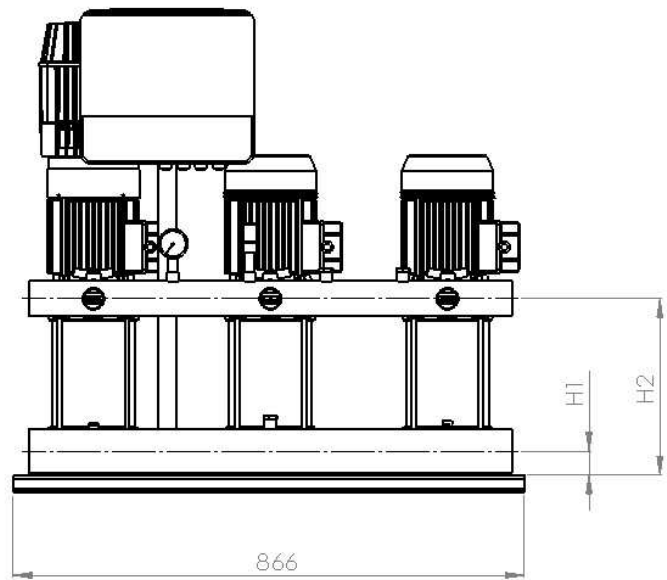
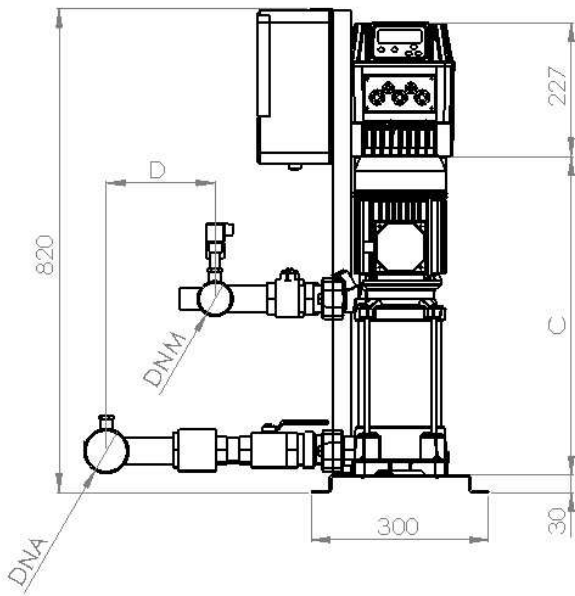
2U 5SV / VI	DIMENSIONS (mm)				DNA	DNM
	C	D	H1	H2		
2U 5...-120/4	389	110	40	178	2"G	1"1/2G
2U 5...-150/5	443	110	40	202		
2U 5...-180/6	467	110	40	226		
2U 5...-200/7	491	110	40	250		
2U 5...-250/8	515	110	40	274		
2U 5...-280/9	M 584	110	40	298		
	T 539					
2U 5...-300/10	M 608	110	40	322		
	T 563					
2U 5...-350/11	632	110	40	346		
2U 5...-380/12	656	110	40	370		

2U 18SVI / VI	DIMENSIONS (mm)				DNA	DNM
	C	D	H1	H2		
2U 18...-250/3 T	451	165	50	211	3"G	2"1/2G
2U 18...-400/4 T	534	165	50	248		
2U 18...-450/5 T	605	165	50	289		
2U 18...-550/6 T	642	165	50	326		
2U 18...-750/8 T	763	165	50	401		
2U 18...-900/9 T	801	165	50	439		

2U 7SVI / VI	DIMENSIONS (mm)				DNA	DNM
	C	D	H1	H2		
2U 7...-180/4	419	145	40	178	2"1/2G	2"G
2U 7...-250/5	443	145	40	202		
2U 7...-300/6	M 512	145	40	226		
	T 467					
2U 7...-350/7	536	145	40	250		
2U 7...-400/8	560	145	40	274		
2U 7...-450/9	617	145	40	301		
2U 7...-550/10	641	145	40	325		



3U SVI/ VI



3U 3SVI / VI	DIMENSIONS (mm)				DNA	DNM
	C	D	H1	H2		
3U 3...-100/5	413	110	40	178	2"G	1"1/2G
3U 3...-120/6	437	110	40	202		
3U 3...-150/7	491	110	40	226		
3U 3...-180/8	515	110	40	250		
3U 3...-200/9	539	110	40	274		
3U 3...-250/10	563	110	40	298		
3U 3...-280/11	M 632	110	40	322		
	T 587					
3U 3...-300/12	M 656	110	40	346		
	T 611					

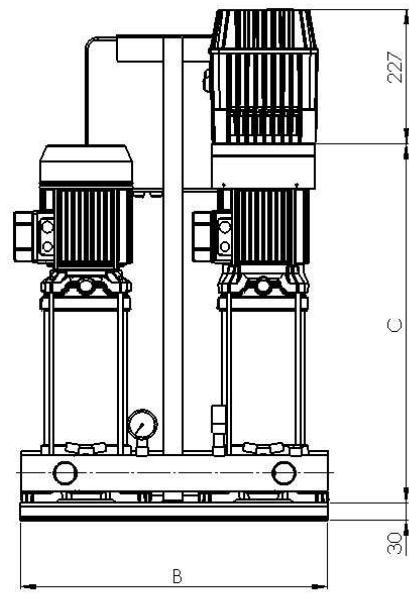
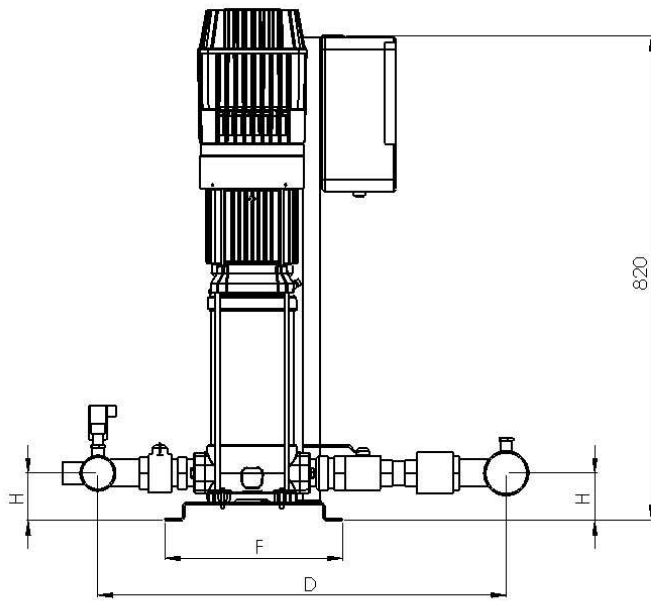
3U 9SVI / VI	DIMENSIONS (mm)				DNA	DNM
	C	D	H1	H2		
3U 9... -200/4	443	145	40	202	3"G	2"1/2G
3U 9... -250/5	473	145	40	232		
3U 9... -300/6	M 548	145	40	262		
	T 503					
3U 9... -400/7	578	145	40	292		
3U 9... -450/8	641	145	40	325		
3U 9... -500/9	671	145	40	355		
3U 9... -550/10	701	145	40	385		

3U 5SVI / VI	DIMENSIONS (mm)				DNA	DNM
	C	D	H1	H2		
3U 5...-120/4	389	115	40	178	2"1/2G	2"G
3U 5...-150/5	443	115	40	202		
3U 5...-180/6	467	115	40	226		
3U 5...-200/7	491	115	40	250		
3U 5...-250/8	515	115	40	274		
3U 5...-280/9	M 584	115	40	298		
	T 539					
3U 5...-300/10	M 608	115	40	322		
	T 563					
3U 5...-350/11	632	115	40	346		
3U 5...-380/12	656	115	40	370		

3U 18SVI / VI	DIMENSIONS (mm)				DNA	DNM
	C	D	H1	H2		
3U 18...-250/3 T	451	170	50	211	4"G	3"G
3U 18...-400/4 T	534	170	50	248		
3U 18...-450/5 T	605	170	50	289		
3U 18...-550/6 T	642	170	50	326		
3U 18...-750/8 T	763	170	50	401		
3U 18...-900/9 T	801	170	50	439		

3U 7SVI / VI	DIMENSIONS (mm)				DNA	DNM
	C	D	H1	H2		
3U 7... -180/4	419	145	40	178	3"G	2"1/2G
3U 7... -250/5	443	145	40	202		
3U 7... -300/6	M 512	145	40	226		
	T 467					
3U 7... -350/7	536	145	40	250		
3U 7... -400/8	560	145	40	274		
3U 7... -450/9	617	145	40	301		
3U 7... -550/10	641	145	40	325		

2U SLI / LI / SLXI / SLGI / SLXGI



2U 3SLI/LI/SLXI	DIMENSIONS (mm)					DNA	DNM
	B	C	D	F	H		
2U 3...-100/5	520	429	610	300	50	2" G	1"1/2 G
2U 3...-120/6	520	453	610	300	50		
2U 3...-150/7	520	507	610	300	50		
2U 3...-180/8	520	531	610	300	50		
2U 3...-200/9	520	555	610	300	50		
2U 3...-250/10	520	579	610	300	50		
2U 3...-280/11	520	M 648	610	300	50		
		T 603					
2U 3...-300/12	520	M 672	610	300	50		
		T 627					

2U 7 SLI/LI/SLXI	DIMENSIONS (mm)					DNA	DNM
	B	C	D	F	H		
2U 7... -180/4	520	435	685	300	50	2"1/2 G	2" G
2U 7... -250/5	520	459	685	300	50		
2U 7... -300/6	520	M 528	685	300	50		
		T 483					
2U 7... -350/7	520	552	685	300	50		
2U 7... -400/8	520	576	685	300	50		
2U 7... -450/9	520	633	685	300	50		
2U 7... -550/10	520	657	685	300	50		

2U 3 SLGI / SLXGI	DIMENSIONS (mm)					DNA	DNM
	B	C	D	F	H		
2U 3...-350/14T	620	889	610	350	75	2" G	1"1/2 G
2U 3...-380/16T	620	937	610	350	75		
2U 3...-400/18T	620	985	610	350	75		
2U 3...-450/20T	620	1060	610	350	75		

2U 7 SLGI / SLXGI	DIMENSIONS (mm)					DNA	DNM
	B	C	D	F	H		
2U 7... -750/12 T	620	900	685	350	75	2"1/2 G	2" G
2U 7... -800/14 T	620	948	685	350	75		

2U 5 SLI/LI/SLXI	DIMENSIONS (mm)					DNA	DNM
	B	C	D	F	H		
2U 5... -150/5	520	459	610	300	50	2" G	1"1/2 G
2U 5... -180/6	520	483	610	300	50		
2U 5... -200/7	520	507	610	300	50		
2U 5... -250/8	520	531	610	300	50		
2U 5... -280/9	520	M 600	610	300	50		
		T 555					
2U 5... -300/10	520	M 624	610	300	50		
		T 579					
2U 5... -350/11	520	648	610	300	50		
2U 5... -380/12	520	672	610	300	50		

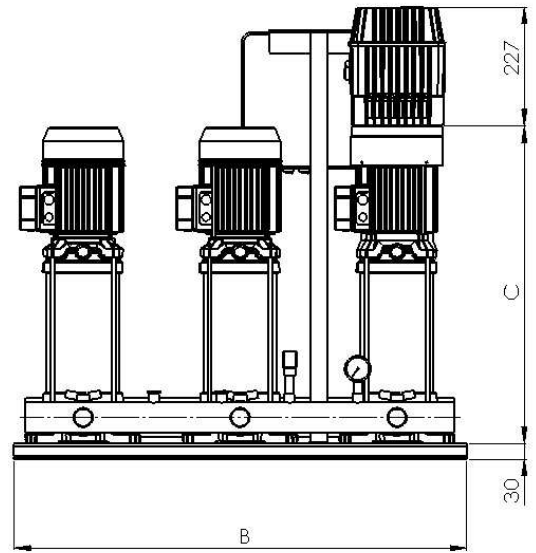
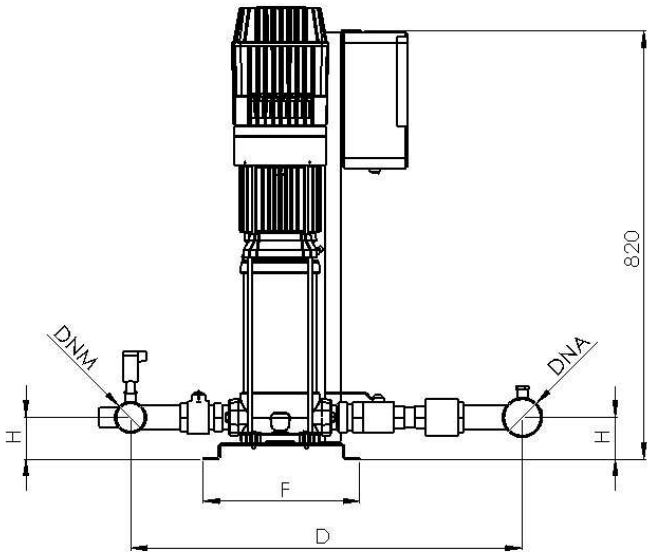
2U 9 SLI/LI/SLXI	DIMENSIONS (mm)					DNA	DNM
	B	C	D	F	H		
2U 9... -200/4	566	490	175	300	80	2"1/2 G	2" G
2U 9... -250/5	566	520	175	300	80		
2U 9... -300/6	566	M 595	175	300	80		
		T 550					
2U 9... -400/7	566	625	175	300	80		
2U 9... -450/8	566	688	175	300	80		
2U 9... -500/9	566	718	175	300	80		
2U 9... -550/10	566	748	175	300	80		

2U 9 SLGI / SLXGI	DIMENSIONS (mm)					DNA	DNM
	B	C	D	F	H		
2U 9... -750/12 T	620	987	715	350	80	2"1/2 G	2" G
2U 9... -800/14 T	620	1047	715	350	80		

2U 5 SLGI / SLXGI	DIMENSIONS (mm)					DNA	DNM
	B	C	D	F	H		
2U 5... -400/14 T	620	916	610	350	75	2" G	1"1/2 G
2U 5... -450/16 T	620	964	610	350	75		
2U 5... -550/18 T	620	1012	610	350	75		
2U 5... -600/20 T	620	1092	610	350	75		

2U 18 SLI/LI/SLXI	DIMENSIONS (mm)					DNA	DNM
	B	C	D	F	H		
2U 18...-250/3 T	566	452	760	30	90	3" G	2"1/2 G
2U 18...-400/4 T	566	575	760	300	90		
2U 18...-450/5 T	566	646	760	300	90		
2U 18...-550/6 T	566	683	760	300	90		
2U 18...-750/8 T	566	804	760	300	90		

3U SLI / SL / SLXI / SLGI / SLXGI



3U 3SLI/LI/SLXI	DIMENSIONS (mm)					DNA	DNM
	B	C	D	F	H		
3U 3...-100/5	866	429	610	300	50	2" G	1"1/2 G
3U 3...-120/6	866	453	610	300	50		
3U 3...-150/7	866	507	610	300	50		
3U 3...-180/8	866	531	610	300	50		
3U 3...-200/9	866	555	610	300	50		
3U 3...-250/10	866	579	610	300	50		
3U 3...-280/11	866	M 648 T 603	610	300	50		
3U 3...-300/12	866	M 672 T 610	610	300	50		

3U 7 SLI/LI/SLXI	DIMENSIONS (mm)					DNA	DNM
	B	C	D	F	H		
3U 7... -180/4	866	435	695	300	50	3" G	2"1/2 G
3U 7... -250/5	866	459	695	300	50		
3U 7... -300/6	866	M 528 T 483	695	300	50		
3U 7... -350/7	866	552	695	300	50		
3U 7... -400/8	866	576	695	300	50		
3U 7... -450/9	866	633	695	300	50		
3U 7... -550/10	866	657	695	300	50		

3U 3 SLGI / SLXGI	DIMENSIONS (mm)					DNA	DNM
	B	C	D	F	H		
3U 3...-350/14T	920	889	610	350	75	2" G	1"1/2 G
3U 3...-380/16T	920	937	610	350	75		
3U 3...-400/18T	920	985	610	350	75		
3U 3...-450/20T	920	1060	610	350	75		

3U 7 SLGI / SLXGI	DIMENSIONS (mm)					DNA	DNM
	B	C	D	F	H		
3U 7... -750/12 T	920	900	695	350	75	3" G	2"1/2 G
3U 7... -800/14 T	920	948	695	350	75		

3U 5 SLI/LI/SLXI	DIMENSIONS (mm)					DNA	DNM
	B	C	D	F	H		
3U 5... -150/5	866	459	620	300	50	2"1/2 G	2" G
3U 5... -180/6	866	483	620	300	50		
3U 5... -200/7	866	507	620	300	50		
3U 5... -250/8	866	531	620	300	50		
3U 5... -280/9	866	M 600 T 555	620	300	50		
3U 5... -300/10	866	M 624 T 579	620	300	50		
3U 5... -350/11	866	648	620	300	50		
3U 5... -380/12	866	672	620	300	50		

3U 9 SLI/LI/SLXI	DIMENSIONS					DNA	DNM
	B	C	D	F	H		
3U 9... -200/4	866	490	705	300	80	3" G	2"1/2 G
3U 9... -250/5	866	520	705	300	80		
3U 9... -300/6	866	M 595 T 550	705	300	80		
3U 9... -400/7	866	625	705	300	80		
3U 9... -450/8	866	688	705	300	80		
3U 9... -500/9	866	718	705	300	80		
3U 9... -550/10	866	748	705	300	80		

3U 5 SLGI / SLXGI	DIMENSIONS (mm)					DNA	DNM
	B	C	D	F	H		
3U 5... -400/14 T	920	916	620	350	75	2"1/2 G	2" G
3U 5... -450/16 T	920	964	620	350	75		
3U 5... -550/18 T	920	1012	620	350	75		
3U 5... -600/20 T	920	1092	620	350	75		

3U 9 SLGI / SLXGI	DIMENSIONS (mm)					DNA	DNM
	B	C	D	F	H		
3U 9... -750/12 T	920	987	705	350	80	3" G	2"1/2 G
3U 9... -800/14 T	920	1047	705	350	80		

3U 18 SLI/LI/SLXI	DIMENSIONS (mm)					DNA	DNM
	B	C	D	F	H		
3U 18...-250/3 T	866	452	785	300	90	4" G	3" G
3U 18...-400/4 T	866	575	785	300	90		
3U 18...-450/5 T	866	646	785	300	90		
3U 18...-550/6 T	866	683	785	300	90		
3U 18...-750/8 T	866	804	785	300	90		