



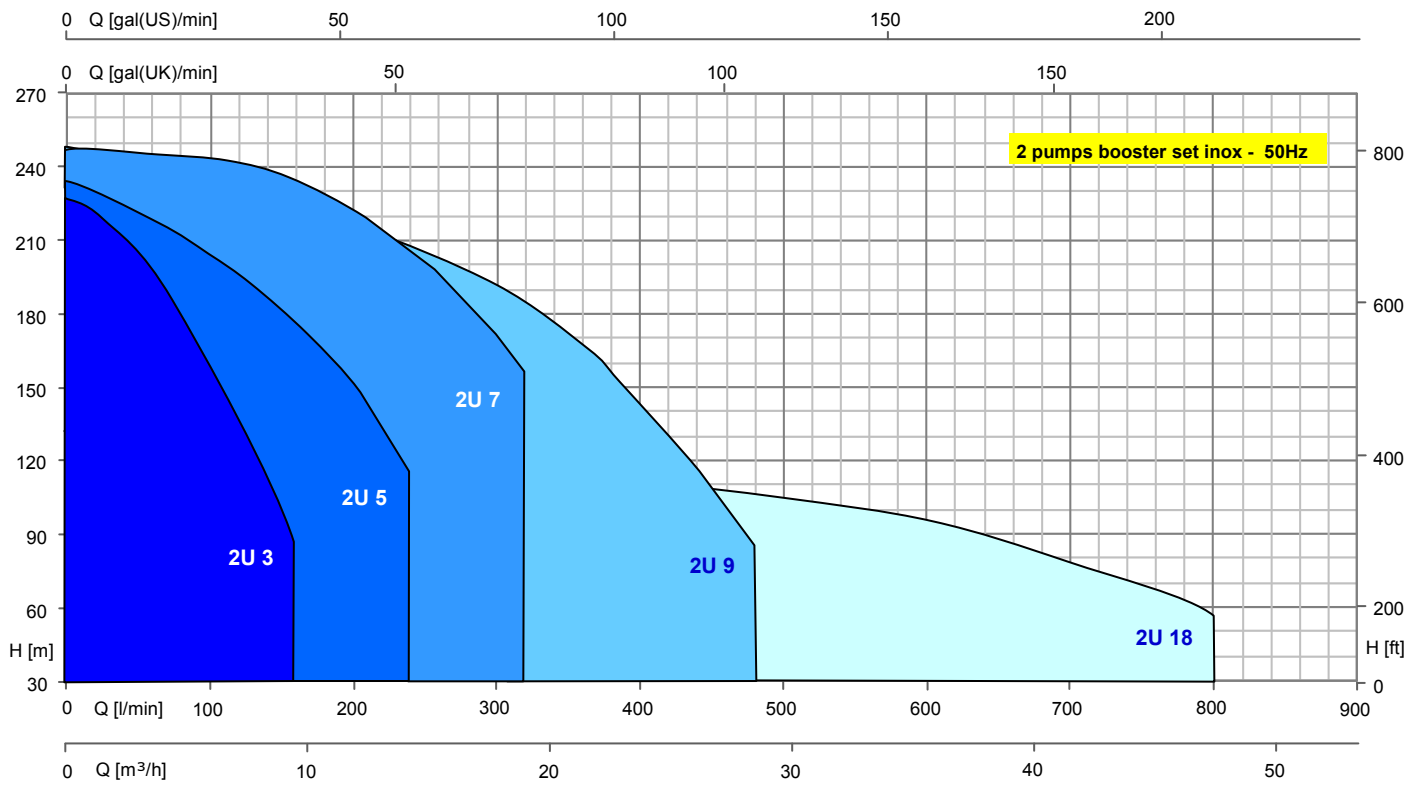
BOOSTER SET ULTRA SERIES



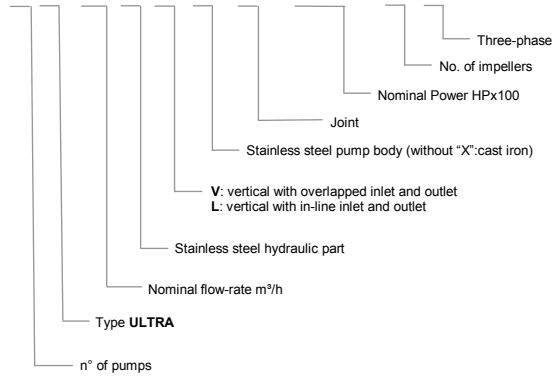
50 Hz

Rev. 1





2 U 3 S V / X / G - 350 / 14 T



2U 3SV/SL/SLX/SLG

2U 3... SV / SL / SLX	P ₂		P ₁ (kW)	A	Q (m³/h - l/min)						
					3~	0	1,2	2,4	3,6	4,8	7,2
230 / 400 V - 50 Hz	(HP)	(kW)	3~	3x400 50Hz	H (m)						
2U 3...-100/5T	2x1	2x0,75	2x0,9	2x1,7	55,3	53,5	50,3	46,5	42,1	31,6	17,7
2U 3...-120/6T	2x1,2	2x0,9	2x1,1	2x2,5	66,6	64,4	60,8	56,0	50,7	38,1	22,4
2U 3...-150/7T	2x1,5	2x1,1	2x1,3	2x2,7	80,1	77,7	74,2	69,1	63,3	48,8	30,0
2U 3...-180/8T	2x1,8	2x1,3	2x1,5	2x2,7	91,5	88,8	84,8	79,0	72,3	55,8	34,3
2U 3...-200/9T	2x2	2x1,5	2x1,6	2x3,0	103,0	99,9	95,4	88,8	81,4	62,7	38,6
2U 3...-250/10T	2x2,5	2x1,8	2x1,8	2x3,7	114,4	111,0	106,0	98,7	90,4	69,7	42,9
2U 3...-280/11T	2x2,8	2x2,1	2x2,0	2x3,9	125,9	122,1	116,6	108,6	99,5	76,7	47,1
2U 3...-300/12T	2x3	2x2,2	2x2,2	2x4,3	137,3	133,2	127,2	118,5	108,5	83,7	51,4

2U 3... SLG / SLXG	P ₂		P ₁ (kW)	A	Q (m³/h - l/min)								
					3~	0	1,2	2,4	3,6	4,8	6	7,2	8,4
3~	(HP)	(kW)	3~	3 x 400 V 50Hz	H (m)								
2U 3...-350/14T	2x3,5	2x2,6	2x2,5	2x4,5	160,2	155,4	148,4	138,2	126,6	112,8	97,6	78,3	60,0
2U 3...-380/16T	2x3,8	2x2,8	2x2,9	2x5,5	176,3	170,2	162,9	152,8	139,0	124,0	107,0	87,5	65,2
2U 3...-400/18T	2x4	2x2,9	2x3,3	2x6	201,8	196	186,4	174	159,0	142,0	122,0	100,0	75,4
2U 3...-450/20T	2x4,5	2x3,3	2x3,7	2x6,4	225,3	219,2	209,2	195,1	179,0	159,0	137,0	112,0	84,9

2U 5SV/SL/SLX/SLG

2U 5... SV / SL / SLX	P ₂		P ₁ (kW)	A	Q (m ³ /h – l/min)							
					3~							
	(HP)	(kW)	3~	3x400V 50Hz	0	3,6	4,8	7,2	9,6	12	14,4	16,8
3~					0	3,6	4,8	7,2	9,6	12	14,4	16,8
					0	60	80	120	160	200	240	280
					H (m)							
2U 5... -120/4 T	2x1,2	2x0,9	2x1,09	2x2,4	45,5	42,2	40,1	37,2	32,9	27,4	19,8	10,4
2U 5... -150/5 T	2x1,5	2x1,1	2x1,31	2x2,7	57,2	53,4	51,7	47,6	42,3	35,2	25,7	14,0
2U 5... -180/6 T	2x1,8	2x1,3	2x1,55	2x3	68,9	64,4	62,3	57,5	51,5	43,5	32,6	18,1
2U 5... -200/7 T	2x2	2x1,65	2x1,77	2x3,3	81	75,5	73,0	67,4	60,3	51,0	38,6	21,0
2U 5... -250/8 T	2x2,5	2x1,87	2x2,07	2x4	92,1	86,5	84,0	77,8	70,1	60	45,5	26
2U 5... -280/9 T	2x2,8	2x2,1	2x2,27	2x4,2	103,4	96,7	93,5	86	77,1	65,6	48,7	27,6
2U 5... -300/10 T	2x3	2x2,2	2x2,57	2x4,7	114,2	106,4	102,9	95,2	85,2	72,0	53,3	30
2U 5... -350/11 T	2x3,5	2x2,57	2x2,76	2x4,9	125,1	115,7	111,8	102,6	91,6	77,1	57,1	30,7
2U 5... -380/12 T	2x3,8	2x2,8	2x3,2	2x6,0	138,1	129,4	125,9	117,4	106	91,2	70,1	42,2

2U 5...SLG / SLXG	P ₂		P ₁ (kW)	A	Q (m ³ /h – l/min)							
					3~							
	(HP)	(kW)	3~	3x400V 50Hz	0	3,6	4,8	7,2	9,6	12	14,4	
3~					0	3,6	4,8	7,2	9,6	12	14,4	
					0	60	80	120	160	200	240	
					H (m)							
2U 5... -400/14 T	2x4	2x3	2x3,6	2x6,3	162,1	151,2	147,0	136,1	123,0	104,6	79,6	
2U 5... -450/16 T	2x4,5	2x3,3	2x4,2	2x7,2	184,0	172,5	167,5	155,7	141,3	121,3	92,1	
2U 5... -550/18 T	2x5,5	2x4	2x4,4	2x7,7	208,3	194,4	189,2	175,0	157,7	134,6	102,1	
2U 5... -600/20 T	2x6	2x4,4	2x5,2	2x9,2	231,1	216,2	210,0	194,4	175,0	149,8	114,3	

2U 7SV/SL/SLX/SLG

2U 7... SV / SL / SLX	P ₂		P ₁ (kW)	A	Q (m ³ /h – l/min)									
					3~									
	(HP)	(kW)	3~	3x400V 50Hz	0	4,8	7,2	9,6	12	14,4	16,8	19,2	21,6	
3~					0	4,8	7,2	9,6	12	14,4	16,8	19,2	21,6	
					0	80	120	160	200	240	280	320	360	
					H (m)									
2U 7... -180/4 T	2x1,8	2x1,3	2x1,62	2x3,1	48,0	46,3	45,7	43,6	40,4	36,4	31,4	25,0	17,2	
2U 7... -250/5 T	2x2,5	2x1,87	2x2,05	2x4,1	60,3	59,0	58,2	55,7	52,2	47,4	41,3	33,5	23,5	
2U 7... -300/6 T	2x3	2x2,2	2x2,44	2x4,8	71,8	70,0	68,9	65,7	61,3	55,4	48,1	38,5	26,0	
2U 7... -350/7 T	2x3,5	2x2,57	2x2,84	2x5,1	83,5	80,7	78,8	74,7	69,4	62,6	53,9	42,7	27,5	
2U 7... -400/8 T	2x4	2x3	2x3,3	2x6	95,6	93,3	91,4	87,2	81,6	74,2	64,8	51,9	33,0	
2U 7... -450/9 T	2x4,5	2x3,37	2x3,81	2x6,5	108,5	106,6	105,1	101,0	95,0	87,2	76,6	62,6	39,5	
2U 7... -550/10 T	2x5,5	2x4	2x4,32	2x7,9	121,5	120,1	119,3	115,3	109,2	100,8	89,8	75,0	55,4	

2U 7...SLG / SLXG	P ₂		P ₁ (kW)	A	Q (m ³ /h – l/min)							
					3~							
	(HP)	(kW)	3~	3x400V 50Hz	0	4,8	7,2	9,6	12	14,4	16,8	19,2
3~					0	4,8	7,2	9,6	12	14,4	16,8	19,2
					0	80	120	160	200	240	280	320
					H (m)							
2U 7... -750/12 T	2x7,5	2x5,5	2x5,2	2x9,2	145,9	144,6	142,6	138,2	130,9	121,0	107,6	90,0
2U 7... -800/14 T	2x8	2x5,9	2x6,1	2x10,7	170,1	168,5	166,5	161,2	152,8	141,2	125,7	105,0
2U 7... -900/16 T	2x9	2x6,6	2x6,9	2x12,2	195,1	192,7	190,6	186,0	176,5	163,3	146,4	123,8
2U 7... -950/18 T	2x9,5	2x7	2x7,8	2x13,7	218,6	216,9	214,0	207,6	196,5	181,3	161,6	135,0
2U 7... -1000/20 T	2x10	2x7,4	2x8,9	2x15,6	243,8	240,9	238,6	232,4	220,0	204,2	182,5	154,5

2U 9SV/SL/SLX/SLG

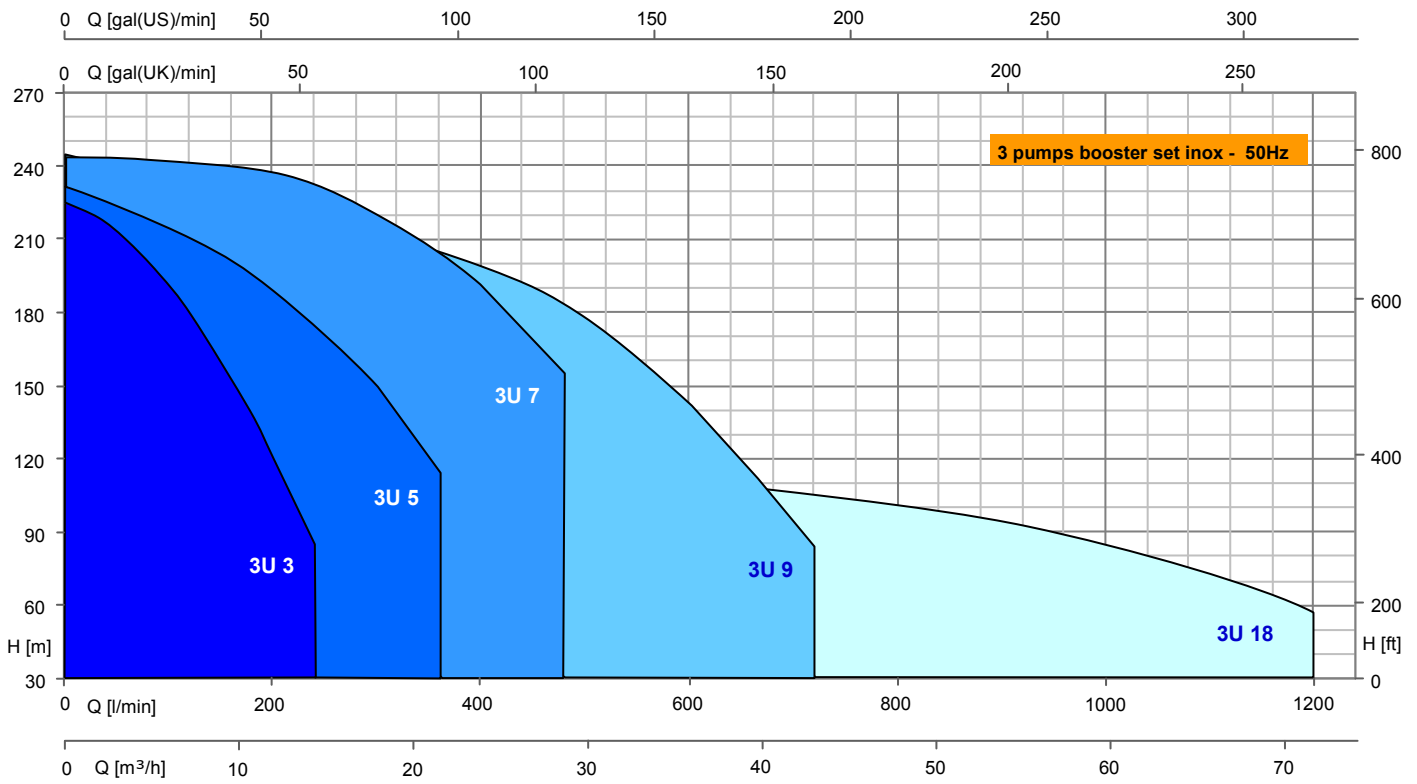
2U 9 SV/ SL /SLX	P ₂		P ₁ (kW)	A	Q (m ³ /h – l/min)											
					3~	0	7,2	9,6	12	14,4	16,8	19,2	22	24	26,4	28,8
3~				3~	0	7,2	9,6	12	14,4	16,8	19,2	22	24	26,4	28,8	31,2
230 / 400 V – 50 Hz	(HP)	(kW)	3~	3x400V 50Hz	H (m)											
2U 9... -200/4 T	2x2	2x1,65	2x1,77	2x3,3	47,6	43,5	42,1	40,1	38,1	35,7	32,7	28,9	24,2	19,0	13,1	7,1
2U 9... -250/5 T	2x2,5	2x1,87	2x2,23	2x4,3	60	54,8	53,0	51	48,2	45,4	42	37,3	31,6	25	18,0	10,6
2U 9... -300/6 T	2x3	2x2,2	2x2,58	2x4,9	71,8	64,9	63,0	59,9	57,0	53,7	49,7	44,3	37,0	29,5	20,8	11,1
2U 9... -400/7 T	2x4	2x3	2x3,13	2x5,8	83,3	76,7	74,9	71,8	68,3	64,6	59,9	53,5	44,8	35,9	25,7	14,3
2U 9... -450/8 T	2x4,5	2x3,37	2x3,72	2x6,4	97,3	89,5	87,3	84	80,5	76,5	71,6	64,8	54,9	44,0	32,4	19,7
2U 9... -500/9 T	2x5	2x3,7	2x4,11	2x7	109,0	100,0	97,6	93,6	89,5	85,0	79,4	71,6	60,1	48,0	34,9	21,9
2U 9... -550/10 T	2x5,5	2x4	2x4,58	2x8,3	122,0	112,8	110,5	106,5	102,2	97,3	91,6	82,8	70,7	57,1	42,3	26,5

2U 9... SLG / SLXG	P ₂		P ₁ (kW)	A	Q (m ³ /h – l/min)										
					3~	0	7,2	9,6	12	14,4	16,8	19,2	21,6	24	26,4
3~				3~	0	7,2	9,6	12	14,4	16,8	19,2	21,6	24	26,4	28,8
	(HP)	(kW)	3~	3x400V 50Hz	H (m)										
2U 9SLG -750/12 T	2x7	2x5,2	2x5,4	2x9,8	143,2	133,4	129,4	125,0	120,5	114,2	105,4	93,9	79,5	61,9	42,8
2U 9SLG -800/14 T	2x7,5	2x5,5	2x6,2	2x10,8	168,2	155,6	151,1	146,0	140,1	133,0	123,2	110,0	93,2	71,6	49,4
2U 9SLG -900/16 T	2x9	2x6,6	2x7	2x12,3	195,1	180,9	176,3	170,4	163,6	156,4	146,7	132,1	113,0	91,5	67,6
2U 9SLG -950/18 T	2x9,5	2x7	2x8,4	2x14,9	215,6	202,1	197,0	191,3	183,9	175,0	161,7	144,1	125,3	100,9	72,9
2U 9SLG -1000/20 T	2x10	2x7,4	2x9,3	2x16	245,0	227,2	220,3	213,1	204,4	195,3	183,3	165,4	141,4	114,7	84,4

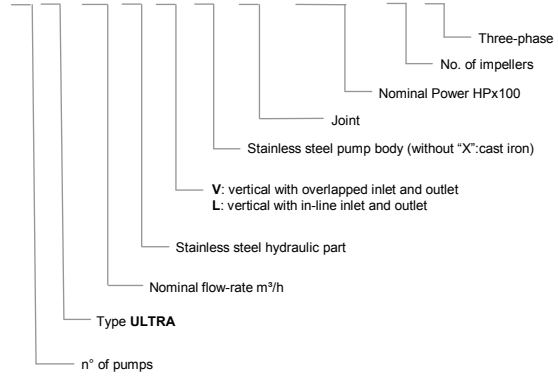
2U 18SV/SL/SLX/SLG/SLXG

2U 18... SV / SL / SLX	P ₂		P ₁ (kW)	A	Q (m ³ /h – l/min)																
					3~	0	12	14,4	16,8	19,2	21,6	24	26,4	28,8	31,2	33,6	36	38,4	40,8	43,2	45,6
3~				3~	0	12	14,4	16,8	19,2	21,6	24	26,4	28,8	31,2	33,6	36	38,4	40,8	43,2	45,6	48
	(HP)	(kW)	3~	3x400V 50Hz	H (m)																
2U 18... -250/3 T	2x2,5	2x1,85	2x2,29	2x4,4	35,7	33,1	32,3	31,3	30,4	29,4	28,4	27,4	26,3	25,1	24	22,8	21,4	19,6	17,8	15,4	12,9
2U 18... -400/4 T	2x4	2x3	2x3,11	2x5,7	47,9	45	44	42,8	41,7	40,5	39,1	37,8	36,6	35,2	33,9	32,2	30,2	28,0	25,1	22,1	18,1
2U 18... -450/5 T	2x4,5	2x3,31	2x3,79	2x6,7	58,1	54,3	53,1	51,8	50,4	49,0	47,4	45,9	44,3	42,7	41,0	39,2	37,0	34,0	30,8	26,9	23,0
2U 18... -550/6 T	2x5,5	2x4	2x4,63	2x8,7	70,5	66,4	65,0	63,6	62,0	60,5	58,9	57,2	55,4	53,5	51,5	49,3	46,3	43,3	39,4	34,9	30,4
2U 18... -750/8 T	2x7,5	2x5,5	2x6,15	2x10,9	95,9	90,9	89,58	88,0	86,1	83,9	81,6	79,5	76,8	74,4	71,8	68,6	65,0	60,4	55,2	49,0	42,2
2U 18... -900/9 T	2x9	2x6,6	2x7	2x12,7	106,4	101,8	100,4	98,6	96,1	93,5	91,0	88,2	85,5	82,7	79,7	76,2	72,1	66,9	60,8	53,7	46,1

2U 18...SLG / SLXG	P ₂		P ₁ (kW)	A	Q (m ³ /h – l/min)																
					3~	0	12	14,4	16,8	19,2	21,6	24	26,4	28,8	31,2	33,6	36	38,4	40,8	43,2	45,6
3~				3~	0	12	14,4	16,8	19,2	21,6	24	26,4	28,8	31,2	33,6	36	38,4	40,8	43,2	45,6	48
	(HP)	(kW)	3~	3x400V 50Hz	H (m)																
2U 18...-920/10 T	2x9,2	2x6,8	2x7,4	2x12,9	117,4	111,3	109,2	106,7	104,0	101,3	98,4	95,4	92,0	88,8	85,1	81,0	75,7	70,2	64,1	57,0	49,0
2U 18...-1000/11 T	2x10	2x 7,5	2x8,4	2x14,6	130,5	125,0	122,8	120,2	117,3	114,4	111,5	108,4	105,4	101,9	98,0	93,8	88,6	81,7	74,3	65,5	56,8



3 U 3 S V / X / G - 350 / 14 T



3U 3SV/SL/SLX/SLG

3U 3... SV / SL / SLX	P ₂		P ₁ (kW)	A	Q (m ³ /h – l/min)							
					3~	0	1,8	3,6	5,4	7,2	10,8	14,4
230 / 400 V – 50 Hz	(HP)	(kW)	3~	3x400 50Hz	H (m)							
3U 3...-100/5T	3x1	3x0,75	3x0,9	3x1,7	55,3	53,5	50,3	46,5	42,1	31,6	17,7	
3U 3...-120/6T	3x1,2	3x0,9	3x1,1	3x2,5	66,6	64,4	60,8	56,0	50,7	38,1	22,4	
3U 3...-150/7T	3x1,5	3x1,1	3x1,3	3x2,7	80,1	77,7	74,2	69,1	63,3	48,8	30,0	
3U 3...-180/8T	3x1,8	3x1,3	3x1,5	3x2,7	91,5	88,8	84,8	79,0	72,3	55,8	34,3	
3U 3...-200/9T	3x2	3x1,5	3x1,6	3x3,0	103,0	99,9	95,4	88,8	81,4	62,7	38,6	
3U 3...-250/10T	3x2,5	3x1,8	3x1,8	3x3,7	114,4	111,0	106,0	98,7	90,4	69,7	42,9	
3U 3...-280/11T	3x2,8	3x2,1	3x2,0	3x3,9	125,9	122,1	116,6	108,6	99,5	76,7	47,1	
3U 3...-300/12T	3x3	3x2,2	3x2,2	3x4,3	137,3	133,2	127,2	118,5	108,5	83,7	51,4	

3U 3...SLG / SLXG	P ₂		P ₁ (kW)	A	Q (m ³ /h – l/min)								
					3~	0	1,8	3,6	5,4	7,2	9	10,8	12,6
3~	(HP)	(kW)	3~	3x400V 50Hz	H (m)								
3U 3...-350/14T	3x3,5	3x2,6	3x2,5	3x4,5	160,2	155,4	148,4	138,2	126,6	112,8	97,6	78,3	60,0
3U 3...-380/16T	3x3,8	3x2,8	3x2,9	3x5,5	176,3	170,2	162,9	152,8	139,0	124,0	107,0	87,5	65,2
3U 3...-400/18T	3x4	3x2,9	3x3,3	3x6	201,8	196	186,4	174	159,0	142,0	122,0	100,0	75,4
3U 3...-450/20T	3x4,5	3x3,3	3x3,7	3x6,4	225,3	219,2	209,2	195,1	179,0	159,0	137,0	112,0	84,9

3U 5SV/SL/SLX/SLG

3U 5... SV / SL / SLX	P ₂		P ₁ (kW)	A	Q (m ³ /h – l/min)							
					3~	0	5,4	7,2	10,8	14,4	18	21,6
3~					0	5,4	7,2	10,8	14,4	18	21,6	25,2
230 / 400 V – 50 Hz	(HP)	(kW)	3~	3x400V 50Hz	0	90	120	180	240	300	360	420
					H (m)							
3U 5...-120/4 T	3x1,2	3x0,9	3x1,09	3x2,4	45,5	42,2	40,1	37,2	32,9	27,4	19,8	10,4
3U 5... -150/5 T	3x1,5	3x1,1	3x1,31	3x2,7	57,2	53,4	51,7	47,6	42,3	35,2	25,7	14,0
3U 5... -180/6 T	3x1,8	3x1,3	3x1,55	3x3	68,9	64,4	62,3	57,5	51,5	43,5	32,6	18,1
3U 5... -200/7 T	3x2	3x1,65	3x1,77	3x3,3	81	75,5	73,0	67,4	60,3	51,0	38,6	21,0
3U 5... -250/8 T	3x2,5	3x1,87	3x2,07	3x4	92,1	86,5	84,0	77,8	70,1	60	45,5	26
3U 5... -280/9 T	3x2,8	3x2,1	3x2,27	3x4,2	103,4	96,7	93,5	86	77,1	65,6	48,7	27,6
3U 5... -300/10 T	3x3	3x2,2	3x2,57	3x4,7	114,2	106,4	102,9	95,2	85,2	72,0	53,3	30
3U 5... -350/11 T	3x3,5	3x2,57	3x2,76	3x4,9	125,1	115,7	111,8	102,6	91,6	77,1	57,1	30,7
3U 5... -380/12 T	3x3,8	3x2,8	3x3,2	3x6,0	138,1	129,4	125,9	117,4	106	91,2	70,1	42,2

3U 5...SLG / SLXG	P ₂		P ₁ (kW)	A	Q (m ³ /h – l/min)							
					3~	0	5,4	7,2	10,8	14,4	18	21,6
3~					0	90	120	180	240	300	360	
230 / 400 V – 50 Hz	(HP)	(kW)	3~	3x400V 50Hz	H (m)							
3U 5... -400/14 T	3x4	3x3	3x3,6	3x6,3	162,1	151,2	147,0	136,1	123,0	104,6	79,6	
3U 5... -450/16 T	3x4,5	3x3,3	3x4,2	3x7,2	184,0	172,5	167,5	155,7	141,3	121,3	92,1	
3U 5... -550/18 T	3x5,5	3x4	3x4,4	3x7,7	208,3	194,4	189,2	175,0	157,7	134,6	102,1	
3U 5... -600/20 T	3x6	3x4,4	3x5,2	3x9,2	231,1	216,2	210,0	194,4	175,0	149,8	114,3	

3U 7SV/SL/SLX/SLG

3U 7... SV / SL / SLX	P ₂		P ₁ (kW)	A	Q (m ³ /h – l/min)								
					3~	0	7,2	10,8	14,4	18	21,6	25,2	28,8
3~					0	120	180	240	300	360	420	480	540
230 / 400 V – 50 Hz	(HP)	(kW)	3~	3x400V 50Hz	H (m)								
3U 7... -180/4 T	3x1,8	3x1,3	3x1,62	3x3,1	48,0	46,3	45,7	43,6	40,4	36,4	31,4	25,0	17,2
3U 7... -250/5 T	3x2,5	3x1,87	3x2,05	3x4,1	60,3	59,0	58,2	55,7	52,2	47,4	41,3	33,5	23,5
3U 7... -300/6 T	3x3	3x2,2	3x2,44	3x4,8	71,8	70,0	68,9	65,7	61,3	55,4	48,1	38,5	26,0
3U 7... -350/7 T	3x3,5	3x2,57	3x2,84	3x5,1	83,5	80,7	78,8	74,7	69,4	62,6	53,9	42,7	27,5
3U 7... -400/8 T	3x4	3x3	3x3,3	3x6	95,6	93,3	91,4	87,2	81,6	74,2	64,8	51,9	33,0
3U 7... -450/9 T	3x4,5	3x3,37	3x3,81	3x6,5	108,5	106,6	105,1	101,0	95,0	87,2	76,6	62,6	39,5
3U 7... -550/10 T	3x5,5	3x4	3x4,32	3x7,9	121,5	120,1	119,3	115,3	109,2	100,8	89,8	75,0	55,4

3U 7...SLG / SLXG	P ₂		P ₁ (kW)	A	Q (m ³ /h – l/min)								
					3~	0	7,2	10,8	14,4	18	21,6	25,2	28,8
3~					0	120	180	240	300	360	420	480	
230 / 400 V – 50 Hz	(HP)	(kW)	3~	3 X400V 50Hz	H (m)								
3U 7... -750/12 T	3x7,5	3x5,5	3x5,2	3x9,2	145,9	144,6	142,6	138,2	130,9	121,0	107,6	90,0	
3U 7... -800/14 T	3x8	3x5,9	3x6,1	3x10,7	170,1	168,5	166,5	161,2	152,8	141,2	125,7	105,0	
3U 7... -900/16 T	3x9	3x6,6	3x6,9	3x12,2	195,1	192,7	190,6	186,0	176,5	163,3	146,4	123,8	
3U 7... -950/18 T	3x9,5	3x7	3x7,8	3x13,7	218,6	216,9	214,0	207,6	196,5	181,3	161,6	135,0	
3U 7... -1000/20 T	3x10	3x7,4	3x8,9	3x15,6	243,8	240,9	238,6	232,4	220,0	204,2	182,5	154,5	

3U 9SV/SL/SLX/SLG

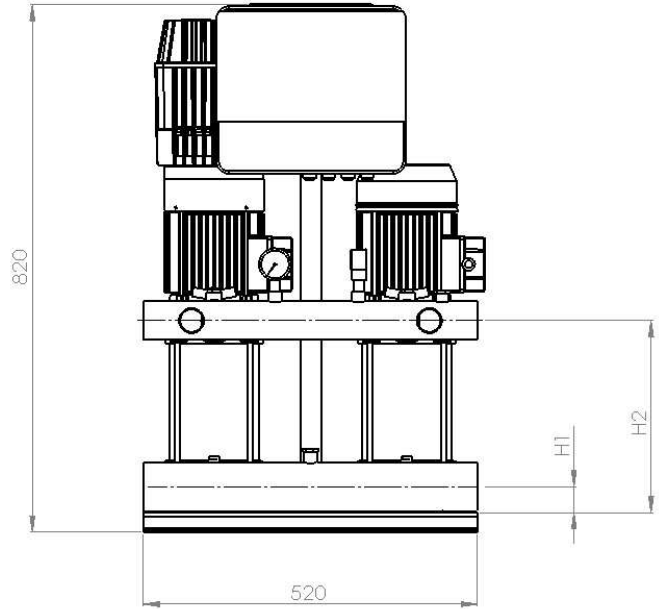
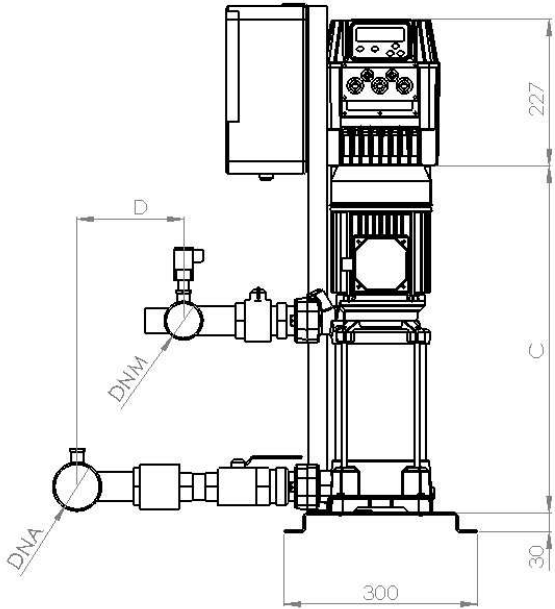
3U 9... SV / SL / SLX	P ₂		P ₁ (kW)	A	Q (m ³ /h – l/min)													
					0	10,8	14,4	18	21,6	25,2	28,8	33	36	39,6	43,2	46,8		
3~	(HP) (kW)		3~	3x400V 50Hz	0	180	240	300	360	420	480	540	600	660	720	780		
					H (m)													
230 / 400 V – 50 Hz	(HP)	(kW)	3~	3x400V 50Hz	H (m)													
3U 9... -200/4 T	3x2	3x1,65	3x1,77	3x3,3	47,6	43,5	42,1	40,1	38,1	35,7	32,7	28,9	24,2	19,0	13,1	7,1		
3U 9... -250/5 T	3x2,5	3x1,87	3x2,23	3x4,3	60	54,8	53,0	51	48,2	45,4	42	37,3	31,6	25	18,0	10,6		
3U 9... -300/6 T	3x3	3x2,2	3x2,58	3x4,9	71,8	64,9	63,0	59,9	57,0	53,7	49,7	44,3	37,0	29,5	20,8	11,1		
3U 9... -400/7 T	3x4	3x3	3x3,13	3x5,8	83,3	76,7	74,9	71,8	68,3	64,6	59,9	53,5	44,8	35,9	25,7	14,3		
3U 9... -450/8 T	3x4,5	3x3,37	3x3,72	3x6,4	97,3	89,5	87,3	84	80,5	76,5	71,6	64,8	54,9	44,0	32,4	19,7		
3U 9... -500/9 T	3x5	3x3,7	3x4,11	3x7	109,0	100,0	97,6	93,6	89,5	85,0	79,4	71,6	60,1	48,0	34,9	21,9		
3U 9... -550/10 T	3x5,5	3x4	3x4,58	3x8,3	122,0	112,8	110,5	106,5	102,2	97,3	91,6	82,8	70,7	57,1	42,3	26,5		

3U 9...SLG / SLXG	P ₂		P ₁ (kW)	A	Q (m ³ /h – l/min)													
					0	10,8	14,4	18	21,6	25,2	28,8	32,4	36	39,6	43,2			
3~	(HP) (kW)		3~	3x400V 50Hz	0	180	240	300	360	420	480	540	600	660	720			
					H (m)													
230 / 400 V – 50 Hz	(HP)	(kW)	3~	3x400V 50Hz	H (m)													
3U 9SLG -750/12 T	3x7	3x5,2	3x5,4	3x9,8	143,2	133,4	129,4	125,0	120,5	114,2	105,4	93,9	79,5	61,9	42,8			
3U 9SLG -800/14 T	3x7,5	3x5,5	3x6,2	3x10,8	168,2	155,6	151,1	146,0	140,1	133,0	123,2	110,0	93,2	71,6	49,4			
3U 9SLG -900/16 T	3x9	3x6,6	3x7	3x12,3	195,1	180,9	176,3	170,4	163,6	156,4	146,7	132,1	113,0	91,5	67,6			
3U 9SLG -950/18 T	3x9,5	3x7	3x8,4	3x14,9	215,6	202,1	197,0	191,3	183,9	175,0	161,7	144,1	125,3	100,9	72,9			
3U 9SLG -1000/20 T	3x10	3x7,4	3x9,3	3x16	245,0	227,2	220,3	213,1	204,4	195,3	183,3	165,4	141,4	114,7	84,4			

3U 18SV/SL/SLX/SLG/SLXG

3U 18...SV / SL / SLX	P ₂		P ₁ (kW)	A	Q (m ³ /h – l/min)																	
					0	18	21,6	25,2	28,8	32,4	36	39,6	43,2	46,8	50,4	54	57,6	61,2	64,8	68,4	72	
3~	(HP) (kW)		3~	3x400V 50Hz	0	300	360	420	480	540	600	660	720	780	840	900	960	1020	1080	1140	1200	
					H (m)																	
230 / 400 V – 50 Hz	(HP)	(kW)	3~	3x400V 50Hz	H (m)																	
3U 18... -250/3 T	3x2,5	3x1,85	3x2,29	3x4,4	35,7	33,1	32,3	31,3	30,4	29,4	28,4	27,4	26,3	25,1	24	22,8	21,4	19,6	17,8	15,4	12,9	
3U 18... -400/4 T	3x4	3x3	3x3,11	3x5,7	47,9	45	44	42,8	41,7	40,5	39,1	37,8	36,6	35,2	33,9	32,2	30,2	28,0	25,1	22,1	18,1	
3U 18... -450/5 T	3x4,5	3x3,31	3x3,79	3x6,7	58,1	54,3	53,1	51,8	50,4	49,0	47,4	45,9	44,3	42,7	41,0	39,2	37,0	34,0	30,8	26,9	23,0	
3U 18... -550/6 T	3x5,5	3x4	3x4,63	3x8,7	70,5	66,4	65,0	63,6	62,0	60,5	58,9	57,2	55,4	53,5	51,5	49,3	46,3	43,3	39,4	34,9	30,4	
3U 18... -750/8T	3x7,5	3x5,5	3x6,15	3x10,9	95,9	90,9	89,58	88,0	86,1	83,9	81,6	79,5	76,8	74,4	71,8	68,6	65,0	60,4	55,2	49,0	42,2	
3U 18... -900/9 T	3x9	3x6,6	3x7	3x12,7	106,4	101,8	100,4	98,6	96,1	93,5	91,0	88,2	85,5	82,7	79,7	76,2	72,1	66,9	60,8	53,7	46,1	

3U 18...SLG / SLXG	P ₂		P ₁ (kW)	A	Q (m ³ /h – l/min)																	
					0	18	21,6	25,2	28,8	32,4	36	39,6	43,2	46,8	50,4	54	57,6	61,2	64,8	68,4	72	
3~	(HP) (kW)		3~	3x400V 50Hz	0	300	360	420	480	540	600	660	720	780	840	900	960	1020	1080	1140	1200	
					H (m)																	
230 / 400 V – 50 Hz	(HP)	(kW)	3~	3x400V 50Hz	H (m)																	
3U 18...-920/10 T	3x9,2	3x6,8	3x7,4	3x12,9	117,4	111,3	109,2	106,7	104,0	101,3	98,4	95,4	92,0	88,8	85,1	81,0	75,7	70,2	64,1	57,0	49,0	
3U 18...-1000/11 T	3x10	3x 7,5	3x8,4	3x14,6	130,5	125,0	122,8	120,2	117,3	114,4	111,5	108,4	105,4	101,9	98,0	93,8	88,6	81,7	74,3	65,5	56,8	



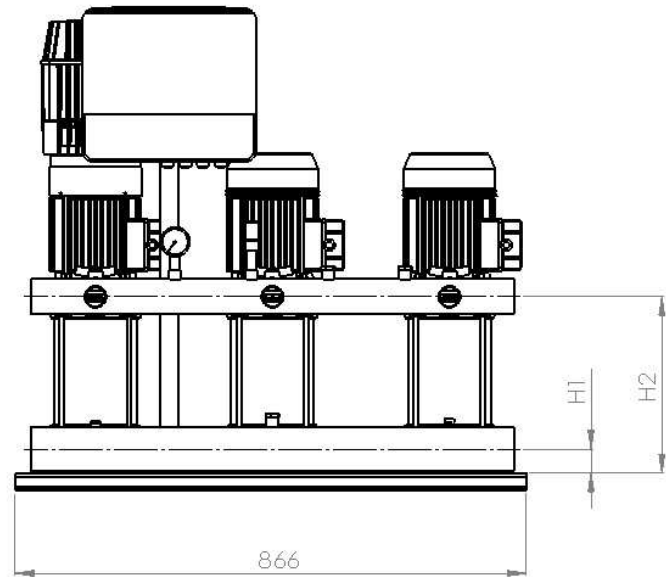
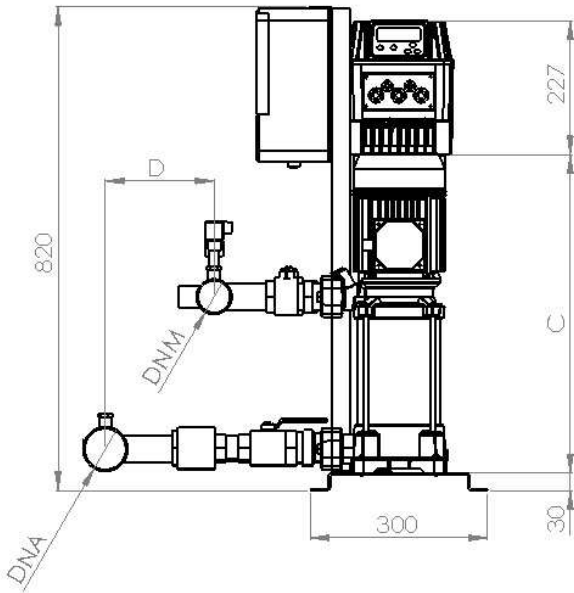
2U 3SV / V	DIMENSIONS (mm)				DNA	DNM
	C	D	H1	H2		
2U 3...-100/5	413	110	40	178	2"G	1"1/2G
2U 3...-120/6	437	110	40	202		
2U 3...-150/7	491	110	40	226		
2U 3...-180/8	515	110	40	250		
2U 3...-200/9	539	110	40	274		
2U 3...-250/10	563	110	40	298		
2U 3...-280/11	M 632	110	40	322		
	T 587					
2U 3...-300/12	M 656	110	40	346		
	T 611					

2U 9SV / V	DIMENSIONS (mm)				DNA	DNM
	C	D	H1	H2		
2U 9...-200/4	443	145	40	202	2"1/2G	2"G
2U 9...-250/5	473	145	40	232		
2U 9...-300/6	M 548	145	40	262		
	T 503					
2U 9...-400/7	578	145	40	292		
2U 9...-450/8	641	145	40	325		
2U 9...-500/9	671	145	40	355		
2U 9...-550/10	701	145	40	385		

2U 5SV / V	DIMENSIONS (mm)				DNA	DNM
	C	D	H1	H2		
2U 5...-120/4	389	110	40	178	2"G	1"1/2G
2U 5...-150/5	443	110	40	202		
2U 5...-180/6	467	110	40	226		
2U 5...-200/7	491	110	40	250		
2U 5...-250/8	515	110	40	274		
2U 5...-280/9	M 584	110	40	298		
	T 539					
2U 5...-300/10	M 608	110	40	322		
	T 563					
2U 5...-350/11	632	110	40	346		
2U 5...-380/12	656	110	40	370		

2U 18SV / V	DIMENSIONS (mm)				DNA	DNM
	C	D	H1	H2		
2U 18...-250/3 T	451	165	50	211	3"G	2"1/2G
2U 18...-400/4 T	534	165	50	248		
2U 18...-450/5 T	605	165	50	289		
2U 18...-550/6 T	642	165	50	326		
2U 18...-750/8 T	763	165	50	401		
2U 18...-900/9 T	801	165	50	439		

2U 7SV / V	DIMENSIONS (mm)				DNA	DNM
	C	D	H1	H2		
2U 7...-180/4	419	145	40	178	2"1/2G	2"G
2U 7...-250/5	443	145	40	202		
2U 7...-300/6	M 512	145	40	226		
	T 467					
2U 7...-350/7	536	145	40	250		
2U 7...-400/8	560	145	40	274		
2U 7...-450/9	617	145	40	301		
2U 7...-550/10	641	145	40	325		



3U 3SV / V	DIMENSIONS (mm)				DNA	DNM
	C	D	H1	H2		
3U 3...-100/5	413	110	40	178	2"G	1"1/2G
3U 3...-120/6	437	110	40	202		
3U 3...-150/7	491	110	40	226		
3U 3...-180/8	515	110	40	250		
3U 3...-200/9	539	110	40	274		
3U 3...-250/10	563	110	40	298		
3U 3...-280/11	M 632	110	40	322		
	T 587					
3U 3...-300/12	M 656	110	40	346		
	T 611					

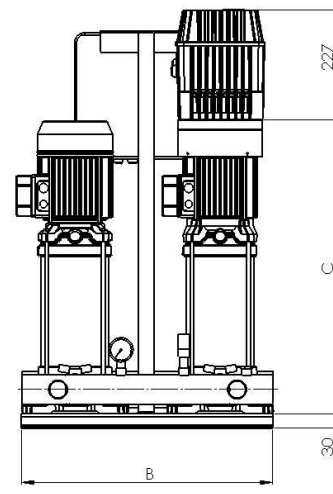
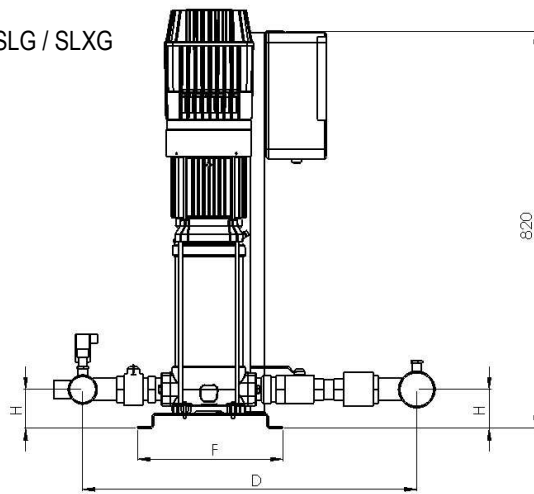
3U 9SV / V	DIMENSIONS (mm)				DNA	DNM
	C	D	H1	H2		
3U 9...-200/4	443	145	40	202	3"G	2"1/2G
3U 9...-250/5	473	145	40	232		
3U 9...-300/6	M 548	145	40	262		
	T 503					
3U 9...-400/7	578	145	40	292		
3U 9...-450/8	641	145	40	325		
3U 9...-500/9	671	145	40	355		
3U 9...-550/10	701	145	40	385		

3U 5SV / V	DIMENSIONS (mm)				DNA	DNM
	C	D	H1	H2		
3U 5...-120/4	389	115	40	178	2"1/2G	2"G
3U 5...-150/5	443	115	40	202		
3U 5...-180/6	467	115	40	226		
3U 5...-200/7	491	115	40	250		
3U 5...-250/8	515	115	40	274		
3U 5...-280/9	M 584	115	40	298		
	T 539					
3U 5...-300/10	M 608	115	40	322		
	T 563					
3U 5...-350/11	632	115	40	346		
3U 5...-380/12	656	115	40	370		

3U 18SV / V	DIMENSIONS (mm)				DNA	DNM
	C	D	H1	H2		
3U 18...-250/3 T	451	170	50	211	4"G	3"G
3U 18...-400/4 T	534	170	50	248		
3U 18...-450/5 T	605	170	50	289		
3U 18...-550/6 T	642	170	50	326		
3U 18...-750/8 T	763	170	50	401		
3U 18...-900/9 T	801	170	50	439		

3U 7SV / V	DIMENSIONS (mm)				DNA	DNM
	C	D	H1	H2		
3U 7...-180/4	419	145	40	178	3"G	2"1/2G
3U 7...-250/5	443	145	40	202		
3U 7...-300/6	M 512	145	40	226		
	T 467					
3U 7...-350/7	536	145	40	250		
3U 7...-400/8	560	145	40	274		
3U 7...-450/9	617	145	40	301		
3U 7...-550/10	641	145	40	325		

2U SL / L / SLX / SLG / SLXG



2U 3 SL / L / SLX	DIMENSIONS (mm)					DNA	DNM
	B	C	D	F	H		
2U 3...-100/5	520	429	610	300	50	2" G	1"1/2 G
2U 3...-120/6	520	453	610	300	50		
2U 3...-150/7	520	507	610	300	50		
2U 3...-180/8	520	531	610	300	50		
2U 3...-200/9	520	555	610	300	50		
2U 3...-250/10	520	579	610	300	50		
2U 3...-280/11	520	M 648 T 603	610	300	50		
2U 3...-300/12	520	M 672 T 627	610	300	50		

2U 7 SL / L / SLX	DIMENSIONS (mm)					DNA	DNM
	B	C	D	F	H		
2U 7...-180/4	520	435	685	300	50	2"1/2 G	2" G
2U 7...-250/5	520	459	685	300	50		
2U 7...-300/6	520	M 528 T 483	685	300	50		
2U 7...-350/7	520	552	685	300	50		
2U 7...-400/8	520	576	685	300	50		
2U 7...-450/9	520	633	685	300	50		
2U 7...-550/10	520	657	685	300	50		

2U 3 SLG / SLXG	DIMENSIONS (mm)					DNA	DNM
	B	C	D	F	H		
2U 3...-350/14T	620	889	610	350	75	2" G	1"1/2 G
2U 3...-380/16T	620	937	610	350	75		
2U 3...-400/18T	620	985	610	350	75		
2U 3...-450/20T	620	1060	610	350	75		

2U 7 SLG / SLXG	DIMENSIONS (mm)					DNA	DNM
	B	C	D	F	H		
2U 7...-750/12 T	620	900	685	350	75	2"1/2 G	2" G
2U 7...-800/14 T	620	948	685	350	75		

2U 5 SL / L / SLX	DIMENSIONS (mm)					DNA	DNM
	B	C	D	F	H		
2U 5...-150/5	520	459	610	300	50	2" G	1"1/2 G
2U 5...-180/6	520	483	610	300	50		
2U 5...-200/7	520	507	610	300	50		
2U 5...-250/8	520	531	610	300	50		
2U 5...-280/9	520	M 600 T 555	610	300	50		
2U 5...-300/10	520	M 624 T 579	610	300	50		
2U 5...-350/11	520	648	610	300	50		
2U 5...-380/12	520	672	610	300	50		

2U 9 SL / L / SLX	DIMENSIONS (mm)					DNA	DNM
	B	C	D	F	H		
2U 9...-200/4	566	490	175	300	80	2"1/2 G	2" G
2U 9...-250/5	566	520	175	300	80		
2U 9...-300/6	566	M 595 T 550	175	300	80		
2U 9...-400/7	566	625	175	300	80		
2U 9...-450/8	566	688	175	300	80		
2U 9...-500/9	566	718	175	300	80		
2U 9...-550/10	566	748	175	300	80		

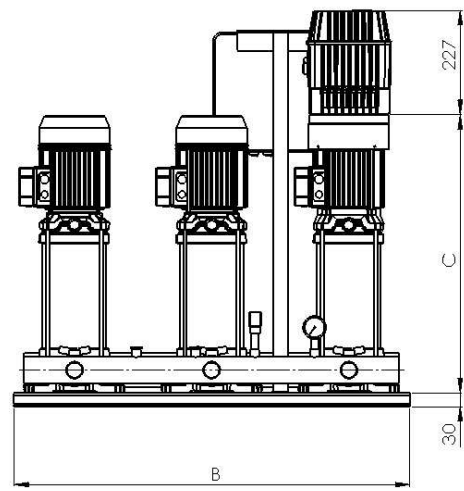
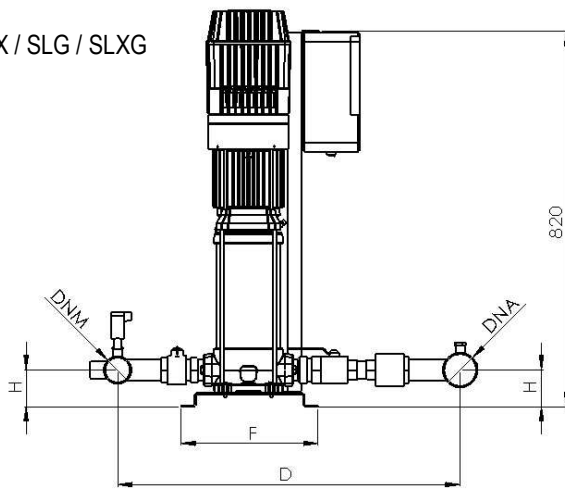
2U 5 SLG / SLXG	DIMENSIONS (mm)					DNA	DNM
	B	C	D	F	H		
2U 5...-400/14 T	620	916	610	350	75	2" G	1"1/2 G
2U 5...-450/16 T	620	964	610	350	75		
2U 5...-550/18 T	620	1012	610	350	75		
2U 5...-600/20 T	620	1092	610	350	75		

2U 9 SLG / SLXG	DIMENSIONS (mm)					DNA	DNM
	B	C	D	F	H		
2U 9...-750/12 T	620	987	715	350	80	2"1/2 G	2" G
2U 9...-800/14 T	620	1047	715	350	80		

2U 18 SL / L / SLX	DIMENSIONS (mm)					DNA	DNM
	B	C	D	F	H		
2U 18...-250/3 T	566	452	760	300	90	3" G	2"1/2 G
2U 18...-400/4 T	566	575	760	300	90		
2U 18...-450/5 T	566	646	760	300	90		
2U 18...-550/6 T	566	683	760	300	90		
2U 18...-750/8 T	566	804	760	300	90		
2U 18...-900/9 T	566	842	760	300	90		

2U 18 SLG / SLXG	DIMENSIONS (mm)					DNA	DNM
	B	C	D	F	H		
2U 18...-920/10 T	620	1020	760	350	90	3" G	2"1/2 G
2U 18...-1000/11 T	620	1057	760	350	90		

3U SL / SL / SLX / SLG / SLXG



3U 3 SL / L / SLX	DIMENSIONS (mm)					DNA	DNM
	B	C	D	F	H		
3U 3...-100/5	866	429	610	300	50	2" G	1 1/2" G
3U 3...-120/6	866	453	610	300	50		
3U 3...-150/7	866	507	610	300	50		
3U 3...-180/8	866	531	610	300	50		
3U 3...-200/9		555	610	300	50		
3U 3...-250/10	866	579	610	300	50		
3U 3...-280/11	866	M 648	610	300	50		
		T 603					
3U 3...-300/12	866	M 672	610	300	50		
		T 610					

3U 7 SL / L / SLX	DIMENSIONS (mm)					DNA	DNM
	B	C	D	F	H		
3U 7... -180/4	866	435	695	300	50	3" G	2 1/2" G
3U 7... -250/5	866	459	695	300	50		
3U 7... -300/6	866	M 528	695	300	50		
		T 483					
3U 7... -350/7	866	552	695	300	50		
3U 7... -400/8	866	576	695	300	50		
3U 7... -450/9	866	633	695	300	50		
3U 7... -550/10	866	657	695	300	50		

3U 3 SLG / SLXG	DIMENSIONS (mm)					DNA	DNM
	B	C	D	F	H		
3U 3...-350/14T	920	889	610	350	75	2" G	1 1/2" G
3U 3...-380/16T	920	937	610	350	75		
3U 3...-400/18T	920	985	610	350	75		
3U 3...-450/20T	920	1060	610	350	75		

3U 7 SLG / SLXG	DIMENSIONS (mm)					DNA	DNM
	B	C	D	F	H		
3U 7... -750/12 T	920	900	695	350	75	3" G	2 1/2" G
3U 7... -800/14 T	920	948	695	350	75		

3U 9 SL / L / SLX	DIMENSIONS					DNA	DNM
	B	C	D	F	H		
3U 9... -200/4	866	490	705	300	80	3" G	2 1/2" G
3U 9... -250/5	866	520	705	300	80		
3U 9... -300/6	866	M 595	705	300	80		
		T 550					
3U 9... -400/7	866	625	705	300	80		
3U 9... -450/8	866	688	705	300	80		
3U 9... -500/9	866	718	705	300	80		
3U 9... -550/10	866	748	705	300	80		

3U 5 SL / L / SLX	DIMENSIONS (mm)					DNA	DNM
	B	C	D	F	H		
3U 5... -150/5	866	459	620	300	50	2 1/2" G	2" G
3U 5... -180/6	866	483	620	300	50		
3U 5... -200/7	866	507	620	300	50		
3U 5... -250/8	866	531	620	300	50		
3U 5... -280/9	866	M 600	620	300	50		
		T 555					
3U 5... -300/10	866	M 624	620	300	50		
		T 579					
3U 5... -350/11	866	648	620	300	50		
3U 5... -380/12	866	672	620	300	50		

3U 9 SLG / SLXG	DIMENSIONS (mm)					DNA	DNM
	B	C	D	F	H		
3U 9... -750/12 T	920	987	705	350	80	3" G	2 1/2" G
3U 9... -800/14 T	920	1047	705	350	80		

3U 5 SLG / SLXG	DIMENSIONS (mm)					DNA	DNM
	B	C	D	F	H		
3U 5... -400/14 T	920	916	620	350	75	2 1/2" G	2" G
3U 5... -450/16 T	920	964	620	350	75		
3U 5... -550/18 T	920	1012	620	350	75		
3U 5... -600/20 T	920	1092	620	350	75		

3U 18 SL / L / SLX	DIMENSIONS (mm)					DNA	DNM
	B	C	D	F	H		
3U 18...-250/3 T	866	452	785	300	90	4" G	3" G
3U 18...-400/4 T	866	575	785	300	90		
3U 18...-450/5 T	866	646	785	300	90		
3U 18...-550/6 T	866	683	785	300	90		
3U 18...-750/8 T	866	804	785	300	90		
3U 18...-900/9 T	866	842	785	300	90		

3U 18 SLG / SLXG	DIMENSIONS (mm)					DNA	DNM
	B	C	D	F	H		
3U 18... -920/10 T	920	1020	760	350	90	3" G	2 1/2" G
3U 18... -1000/11 T	920	1057	760	350	90		