



## *ULTRA SERIES*

*with IPFC variable speed controller*



# 50 Hz

Rev. 7



# ULTRA VERTICAL SERIES + IPFC

**IPFC** is a frequency changer (Inverter) specifically studied for the control and protection of electric pumps.

**IPFC** connected to any electric pumps regulates the motor speed in order to manage the pumps performance in relation to the operating conditions and requests of the system.

**IPFC** consists in compact electronic units equipped with microprocessor contained in an aluminium structure that grants compactness, cooling ease, lightness and versatility.

**Remarkable are the advantages of the use of IPFC with any pump**

- Energy saving
- Simple Installation
- Overload protection
- Dry running protection
- Noise reduction
- Soft Start & Stop
- Protection of a second pump, without Inverter, from dry running and overload.
- Installation options :directly on the motor cover of the pump or wall installation



**IPFC variable speed controller**

Variable Speed Controller	Input rated voltage	
	1 ~	3 ~
<b>IPFC 114</b>	1 x 230 V	-
<b>IPFC 309</b>	-	3 X 380-460 +/- 15% V
<b>IPFC 311</b>	-	3 X 380-460 +/- 15% V



SVI / VI



SLI / LI



SLXI

# IPFC variable speed controller



TECHNICAL CHARACTERISTICS	IPFC 114	IPFC 309	IPFC 311
Input rated Voltage	1 x 230 V +/- 15%	3 X 380-460 +/- 15% V	3 X 380-460 +/- 15% V
Input frequency	50-60 Hz		
Output rated Voltage	1 x 0-100% Vin 3 x 0-100% Vin	3 X 0-100% Vin	3 X 0-100% Vin
Typical motor power P2	1,1 kW 1~ 3 kW 3~	4 kW 3~	5 kW 3~
Output rated current	9 A 1~ 11 A 3~	9 A 3~	11 A 3~
PWM frequency	2,5 – 4 – 6 – 8 – 10 – 12 KHz settable		
Control Panel	backlighted LCD with 2 x 16 characters and buzzer		
input analogical signals	4 x 4 - 20 mA		
Input digital signals	2		
Comunicaton	RS485		
2 DOL Auxiliary pump contacts	clean , NO, 230 V, I max 6A		
Cooling	Auxiliary external built-in cooling fan		
Protection degree	IP 55 (NEMA 4)		
Assembly	On motor fan cover with kit.		
Max ambient temperature	40 °C		
Max ambient altitude	1000 m slm /de-rate 2% each 100 m		
Input/Output feeding cable	2xPG13,5 + 3xPG9		
Dimensions	180 x 180 x 225 (mm)		



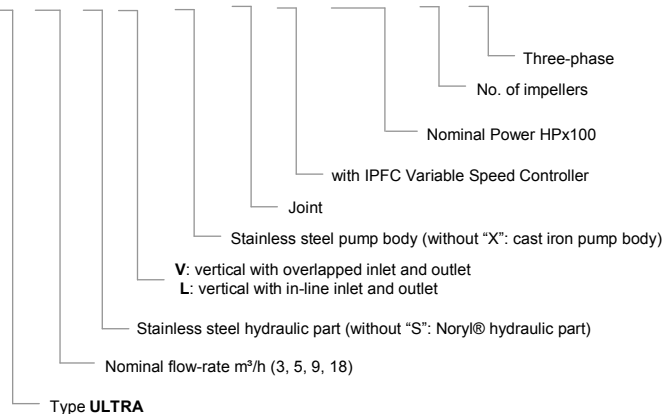
IPFC Variable Speed Controller

Type	Output signal	Input voltage	Working pressure	Maximum pressure
SPD	4...20 mA	9...28 V	0 - 25 bar	64 bar



SPD Pressure transducer

## U 18 S V / X / G / I - 550 / 6 T



# ULTRA 3 - 5 SVI / SLI / SLXI / SLGI

U 3... SVI / SLI / SLXI		P <sub>2</sub>		P <sub>1</sub> (kW)		AMPERE		Q (m <sup>3</sup> /h – l/min)						
IPFC	3~ 230 / 400 V – 50 Hz					1~	3~	0	0,6	1,2	1,8	2,4	3,6	4,8
				1x230V 50Hz	3x400 50Hz	0	10	20	30	40	60	80		
		(HP)	(kW)	1~	3~	H (m)								
114 / 309	U 3...-100/5T	1	0,75	1	0,9	4,4	1,7	55,3	53,5	50,3	46,5	42,1	31,6	17,7
114 / 309	U 3...-120/6T	1,2	0,9	1,1	1,1	5,1	2,5	66,6	64,4	60,8	56,0	50,7	38,1	22,4
114 / 309	U 3...-150/7T	1,5	1,1	1,4	1,3	6,4	2,7	80,1	77,7	74,2	69,1	63,3	48,8	30,0
114 / 309	U 3...-180/8T	1,8	1,3	1,6	1,5	6,9	2,7	91,5	88,8	84,8	79,0	72,3	55,8	34,3
114 / 309	U 3...-200/9T	2	1,5	1,7	1,6	7,7	3,0	103,0	99,9	95,4	88,8	81,4	62,7	38,6
114 / 309	U 3...-250/10T	2,5	1,8	1,9	1,8	9,2	3,7	114,4	111,0	106,0	98,7	90,4	69,7	42,9
114 / 309	U 3...-280/11T	2,8	2,1	2,1	2,0	9,7	3,9	125,9	122,1	116,6	108,6	99,5	76,7	47,1
114 / 309	U 3...-300/12T	3	2,2	2,3	2,2	10,3	4,3	137,3	133,2	127,2	118,5	108,5	83,7	51,4

U 3 SLGI		P <sub>2</sub>		P <sub>1</sub> (kW)		AMPERE		Q (m <sup>3</sup> /h – l/min)						
IPFC	3~					3~		0	0,6	1,2	1,8	2,4	3	3,6
				3x400 V 50Hz		0	10	20	30	40	50	60	70	80
		(HP)	(kW)	3~	H (m)									
114 / 309	U 3SLGI-350/14T	3,5	2,6	2,5	4,5	160,2	155,4	148,4	138,2	126,6	112,8	97,6	78,3	60,0
114 / 309	U 3SLGI-380/16T	3,8	2,8	2,9	5,5	176,3	170,2	162,9	152,8	139,0	124,0	107,0	87,5	65,2
114 / 309	U 3SLGI-400/18T	4	2,9	3,3	6	201,8	196	186,4	174	159,0	142,0	122,0	100,0	75,4
309	U 3SLGI-450/20T	4,5	3,3	3,7	6,4	225,3	219,2	209,2	195,1	179,0	159,0	137,0	112,0	84,9

U 5... SVI / SLI / SLXI		P <sub>2</sub>		P <sub>1</sub> (kW)		AMPERE		Q (m <sup>3</sup> /h – l/min)							
IPFC	3~ 230 / 400 V – 50 Hz					1~	3~	0	1,8	2,4	3,6	4,8	6	7,2	8,4
				1x230V 50Hz	3x400 50Hz	0	30	40	60	80	100	120	140		
		(HP)	(kW)	1~	3~	H (m)									
114 / 309	U 5SVI -120/4 T*	1,2	0,9	1,09	1,09	4,9	2,4	45,5	42,2	40,1	37,2	32,9	27,4	19,8	10,4
114 / 309	U 5... -150/5 T	1,5	1,1	1,39	1,31	6,5	2,7	57,2	53,4	51,7	47,6	42,3	35,2	25,7	14,0
114 / 309	U 5... -180/6 T	1,8	1,3	1,63	1,55	7,3	3	68,9	64,4	62,3	57,5	51,5	43,5	32,6	18,1
114 / 309	U 5... -200/7 T	2	1,6	1,94	1,77	8,7	3,3	81	75,5	73,0	67,4	60,3	51,0	38,6	21,0
114 / 309	U 5... -250/8 T	2,5	1,9	2,2	2,07	10,1	4	92,1	86,5	84,0	77,8	70,1	60	45,5	26
114 / 309	U 5... -280/9 T	2,8	2,1	2,45	2,27	11	4,2	103,4	96,7	93,5	86	77,1	65,6	48,7	27,6
114 / 309	U 5... -300/10 T	3	2,2	2,67	2,57	11,9	4,7	114,2	106,4	102,9	95,2	85,2	72,0	53,3	30
114 / 309	U 5... -350/11 T	3,5	2,6	2,85	2,76	12,9	4,9	125,1	115,7	111,8	102,6	91,6	77,1	57,1	30,7
114 / 309	U 5... -380/12 T	3,8	2,8	-	3,2	-	6,0	138,1	129,4	125,9	117,4	106	91,2	70,1	42,2

\*... -120/4 , only SVI version

U 5 SLGI		P <sub>2</sub>		P <sub>1</sub> (kW)		AMPERE		Q (m <sup>3</sup> /h – l/min)						
IPFC	3~					3~		0	1,8	2,4	3,6	4,8	6	7,2
				3 x 400 V 50Hz		0	30	40	60	80	100	120		
		(HP)	(kW)	3~	H (m)									
114 / 309	U 5SLGI -400/14 T	4	3	3,6	6,3	162,1	151,2	147,0	136,1	123,0	104,6	79,6		
309	U 5SLGI -450/16 T	4,5	3,3	4,2	7,2	184,0	172,5	167,5	155,7	141,3	121,3	92,1		
309	U 5SLGI -550/18 T	5,5	4	4,4	7,7	208,3	194,4	189,2	175,0	157,7	134,6	102,1		
311	U 5SLGI -600/20 T	6	4,4	5,2	9,2	231,1	216,2	210,0	194,4	175,0	149,8	114,3		

# ULTRA 7-9 SVI / SLI / SLXI / SLGI

U 7... SVI / SLI / SLXI		P <sub>2</sub>		P <sub>1</sub> (kW)		AMPERE		Q (m <sup>3</sup> /h – l/min)									
IPFC	3~					1~	3~	0	2,4	3,6	4,8	6	7,2	8,4	9,6	10,8	
		230 / 400 V – 50 Hz	(HP)	(kW)	1~			3~	1x230V 50Hz	3x400 50Hz	H (m)						
114 / 309	U 7... -180/4 T	1,8	1,3	1,69	1,62	7,7	3,1	48,0	46,3	45,7	43,6	40,4	36,4	31,4	25,0	17,2	
114 / 309	U 7... -250/5 T	2,5	1,9	2,19	2,05	10,2	4,1	60,3	59,0	58,2	55,7	52,2	47,4	41,3	33,5	23,5	
114 / 309	U 7... -300/6 T	3	2,2	2,53	2,44	11,4	4,8	71,8	70,0	68,9	65,7	61,3	55,4	48,1	38,5	26,0	
114 / 309	U 7... -350/7 T	3,5	2,6	-	2,84	-	5,1	83,5	80,7	78,8	74,7	69,4	62,6	53,9	42,7	27,5	
309	U 7... -400/8 T	4,5	3	-	3,3	-	6	95,6	93,3	91,4	87,2	81,6	74,2	64,8	51,9	33,0	
309	U 7... -450/9 T	4,5	3,4	-	3,81	-	6,5	108,5	106,6	105,1	101,0	95,0	87,2	76,6	62,6	39,5	
309	U 7... -550/10 T	5,5	4	-	4,32	-	7,9	121,5	120,1	119,3	115,3	109,2	100,8	89,8	75,0	55,4	

U 7 SLGI		P <sub>2</sub>		P <sub>1</sub> (kW)		AMPERE		Q (m <sup>3</sup> /h – l/min)							
IPFC	3~					3~	0	2,4	3,6	4,8	6	7,2	8,4	9,6	
		(HP)	(kW)	3~	3 x 400 V 50Hz		H (m)								
311	U 7SLGI -750/12 T	7,5	5,5	5,2	9,2	145,9	144,6	142,6	138,2	130,9	121,0	107,6	90,0		
311	U 7SLGI -800/14 T	8	5,9	6,1	10,7	170,1	168,5	166,5	161,2	152,8	141,2	125,7	105,0		

U 9 SVI / SLI / SLXI		P <sub>2</sub>		P <sub>1</sub> (kW)		AMPERE		Q (m <sup>3</sup> /h – l/min)														
IPFC	3~					1~	3~	0	3,6	4,8	6	7,2	8,4	9,6	11	12	13,2	14,4	15,6			
		230 / 400 V – 50 Hz	(HP)	(kW)	1~			3~	1x230V 50Hz	3x400 50Hz	H (m)											
114 / 309	U 9... -200/4 T	2	1,65	1,88	1,77	8,4	3,3	47,6	43,5	42,1	40,1	38,1	35,7	32,7	28,9	24,2	19,0	13,1	7,1			
114 / 309	U 9... -250/5 T	2,5	1,87	2,36	2,23	10,8	4,3	60	54,8	53,0	51	48,2	45,4	42	37,3	31,6	25	18,0	10,6			
114 / 309	U 9... -300/6 T	3	2,2	2,78	2,58	12,5	4,9	71,8	64,9	63,0	59,9	57,0	53,7	49,7	44,3	37,0	29,5	20,8	11,1			
114 / 309	U 9... -400/7 T	4	3	-	3,13	-	5,8	83,3	76,7	74,9	71,8	68,3	64,6	59,9	53,5	44,8	35,9	25,7	14,3			
309	U 9... -450/8 T	4,5	3,37	-	3,72	-	6,4	97,3	89,5	87,3	84	80,5	76,5	71,6	64,8	54,9	44,0	32,4	19,7			
309	U 9... -500/9 T	5	3,7	-	4,11	-	7	109,0	100,0	97,6	93,6	89,5	85,0	79,4	71,6	60,1	48,0	34,9	21,9			
309	U 9... -550/10 T	5,5	4,0	-	4,58	-	8,3	122,0	112,8	110,5	106,5	102,2	97,3	91,6	82,8	70,7	57,1	42,3	26,5			

U 9 SLGI		P <sub>2</sub>		P <sub>1</sub> (kW)		AMPERE		Q (m <sup>3</sup> /h – l/min)											
IPFC	3~					3~	0	3,6	4,8	6	7,2	8,4	9,6	10,8	12	13,2	14,4		
		(HP)	(kW)	3~	3 x 400 V 50Hz		H (m)												
311	U 9SLGI -750/12 T	7	5,2	5,4	9,8	143,2	133,4	129,4	125,0	120,5	114,2	105,4	93,9	79,5	61,9	42,8			
311	U 9SLGI -800/14 T	7,5	5,5	6,2	10,8	168,2	155,6	151,1	146,0	140,1	133,0	123,2	110,0	93,2	71,6	49,4			

# ULTRA 18 SVI / SLI / SLXI

U 18... SVI / SLI / SLXI		P <sub>2</sub>		P <sub>1</sub> (kW)		A		Q (m <sup>3</sup> /h – l/min)																			
IPFC	3~					3~	0	6	7,2	8,4	9,6	10,8	12	13,2	14,4	15,6	16,8	18	19,2	20,4	21,6	22,8	24				
		(HP)	(kW)	3~	3x400V 50Hz		H (m)																				
114 / 309	U 18... -250/3 T	2,5	1,85	2,29	4,4	35,7	33,1	32,3	31,3	30,4	29,4	28,4	27,4	26,3	25,1	24	22,8	21,4	19,6	17,8	15,4	12,9					
114 / 309	U 18... -400/4 T	4	3	3,11	5,7	47,9	45	44	42,8	41,7	40,5	39,1	37,8	36,6	35,2	33,9	32,2	30,2	28,0	25,1	22,1	18,1					
309	U 18... -450/5 T	4,5	3,31	3,79	6,7	58,1	54,3	53,1	51,8	50,4	49,0	47,4	45,9	44,3	42,7	41,0	39,2	37,0	34,0	30,8	26,9	23,0					
309	U 18... -550/6 T	5,5	4	4,63	8,7	70,5	66,4	65,0	63,6	62,0	60,5	58,9	57,2	55,4	53,5	51,5	49,3	46,3	43,3	39,4	34,9	30,4					
311	U 18... -750/8 T	7,5	5,5	6,15	10,9	95,9	90,9	89,58	88,0	86,1	83,9	81,6	79,5	76,8	74,4	71,8	68,6	65,0	60,4	55,2	49,0	42,2					

# ULTRA 3 - 5 - 7 - 9 VI / LI

U 3... VI / LI		P <sub>2</sub>		P <sub>1</sub> (kW)		AMPERE		Q (m <sup>3</sup> /h – l/min)						
IPFC	3~					1~	3~	0	0,6	1,2	1,8	2,4	3,6	4,8
		230 / 400 V – 50 Hz	(HP)	(kW)	1~			3~	1x230V 50Hz	3x400 50Hz	H (m)			
114 / 309	U 3...-100/5T	1	0,75	1,1	1	4,8	1,9	52,2	48,9	45,1	40,8	36,0	25,4	14,0
114 / 309	U 3...-120/6T	1,2	0,9	1,2	1,2	5,6	2,6	62,8	58,7	54,5	49,6	43,9	32,1	18,3
114 / 309	U 3...-150/7T	1,5	1,1	1,5	1,5	7,1	2,9	75,5	71,3	66,6	61,2	54,8	41,1	24,9
114 / 309	U 3...-180/8T	1,8	1,3	1,7	1,6	7,5	3	85,2	80,6	75,1	69,3	61,9	45,2	26,9
114 / 309	U 3...-200/9T	2	1,5	1,9	1,8	8,4	3,3	95,8	92,2	86,3	78,9	70,7	52,7	30,8
114 / 309	U 3...-250/10T	2,5	1,8	2,1	2	10	4,1	108,4	102,9	96,5	88,2	79,7	58,3	34,1
114 / 309	U 3...-280/11T	2,8	2,1	2,3	2,2	10,5	4,3	119,0	112,3	104,4	95,3	85,6	62,7	37,3
114 / 309	U 3...-300/12T	3	2,2	2,5	2,4	11,2	4,7	128,9	121,5	113	103,5	92,2	67,9	40,5

U 5... VI / LI		P <sub>2</sub>		P <sub>1</sub> (kW)		AMPERE		Q (m <sup>3</sup> /h – l/min)							
IPFC	3~					1~	3~	0	1,8	2,4	3,6	4,8	6	7,2	8,4
		230 / 400 V – 50 Hz	(HP)	(kW)	1~			3~	1x230V 50Hz	3x400 50Hz	H (m)				
114 / 309	U 5VI -120/4 T*	1,2	0,9	1,13	1,13	5,2	2,5	45,3	41,3	39,6	35,6	30,8	24,9	17,6	6,4
114 / 309	U 5... -150/5 T	1,5	1,1	1,47	1,39	6,8	2,8	56,8	53	51	46,1	40,1	33,3	24,8	11,5
114 / 309	U 5... -180/6 T	1,8	1,3	1,7	1,62	7,7	3	69,3	64,4	62,0	55,6	48,2	39,6	28,8	12,0
114 / 309	U 5... -200/7 T	2	1,6	2	1,86	9	3,4	80,3	73,6	71,0	64,5	56,1	46,0	33,4	12,5
114 / 309	U 5... -250/8 T	2,5	1,9	2,37	2,17	10,7	4,1	91,4	85,0	81,8	74,3	65,5	54,7	40,4	19,1
114 / 309	U 5... -280/9 T	2,8	2,1	2,6	2,4	11,7	4,4	102,1	94,6	90,7	81,6	71,0	58,5	42,3	20,1
114 / 309	U 5... -300/10 T	3	2,2	2,84	2,73	12,8	4,9	112,7	103,9	99,9	89,8	78,25	64,0	46,4	21
114 / 309	U 5... -350/11 T	3,5	2,6	2,95	2,89	13,3	5	122,0	111,2	106,3	95,6	83,1	67,6	48,2	22,0
114 / 309	U 5... -380/12 T	3,8	2,8	-	3,2	-	6,0	138,4	127,2	122,4	111,7	97,3	80,4	58,8	28,9

\*... -120/4, only VI version

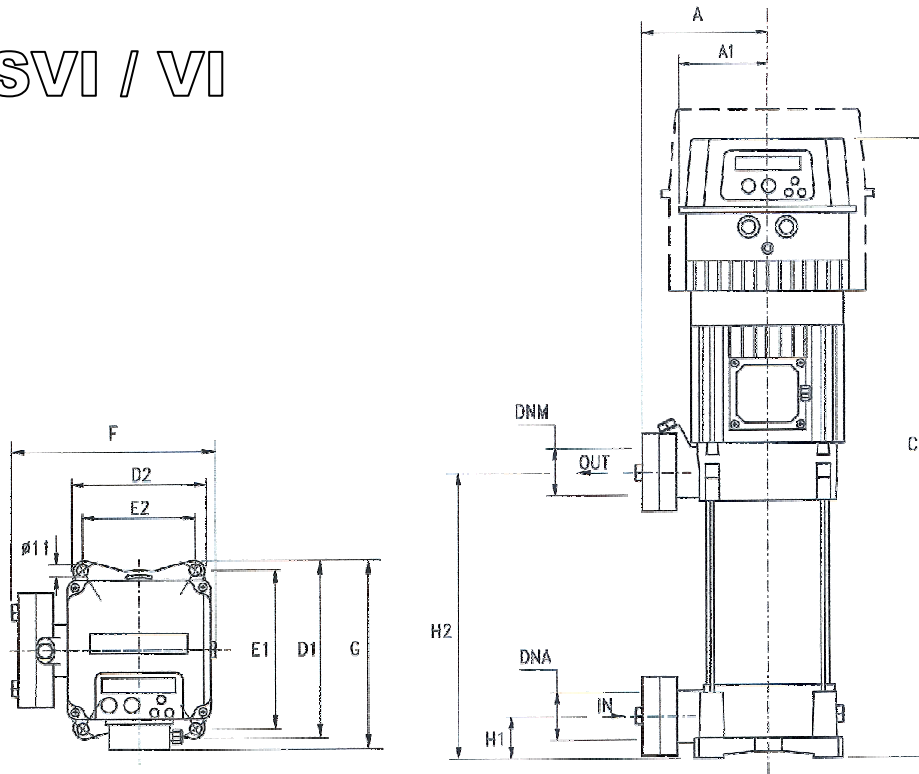
U 7... VI / LI		P <sub>2</sub>		P <sub>1</sub> (kW)		AMPERE		Q (m <sup>3</sup> /h – l/min)									
IPFC	3~					1~	3~	0	2,4	3,6	4,8	6	7,2	8,4	9,6	10,2	
		230 / 400 V – 50 Hz	(HP)	(kW)	1~			3~	1x230V 50Hz	3x400 50Hz	H (m)						
114 / 309	U 7... -180/4 T	1,8	1,3	1,83	1,71	8,3	3,2	49,5	47,4	45,3	42,5	39,2	34,8	29,4	22,6	16,9	
114 / 309	U 7... -250/5 T	2,5	1,85	2,39	2,15	10,9	4,2	62,6	60,6	58,2	55,1	51,1	45,8	38,9	29,8	21,5	
114 / 309	U 7... -300/6 T	3	2,2	2,68	2,63	12,2	5	74,8	71,5	68,3	64,5	59,3	53,0	44,6	34,5	26,7	
114 / 309	U 7... -350/7 T	3,5	2,57	-	3,04	-	5,5	87,2	83,3	79,3	74,6	68,9	61,9	52,5	41,0	32,2	
309	U 7... -400/8 T	4	3	-	3,6	-	6,8	99,5	96,1	92,6	87,9	81,9	74,6	64,4	51,0	43,0	
309	U 7... -450/9 T	4,5	3,31	-	4,09	-	7,0	113,2	109,7	105,4	100,1	93,5	84,8	73,6	59,6	49,0	
309	U 7... -550/10 T	5,5	4	-	4,6	-	8,3	127,0	123,8	119,6	114,1	106,6	97,6	86,0	70,3	61,0	

U 9 VI / LI		P <sub>2</sub>		P <sub>1</sub> (kW)		AMPERE		Q (m <sup>3</sup> /h – l/min)														
IPFC	3~					1~	3~	0	3,6	4,8	6	7,2	8,4	9,6	11	12	13,2	14,4	15,6			
		230 / 400 V – 50 Hz	(HP)	(kW)	1~			3~	1x230V 50Hz	3x400 50Hz	H (m)											
114 / 309	U 9... -200/4 T	2	1,65	1,88	1,77	8,4	3,3	47,1	43,5	42,0	40,5	38,3	35,7	32,4	28,4	23,8	18,9	13,3	7,3			
114 / 309	U 9... -250/5 T	2,5	1,87	2,32	2,18	10,6	4,3	59,2	54,4	52,4	50,4	47,9	44,8	40,5	35,5	29,8	23,5	16,3	8,5			
114 / 309	U 9... -300/6 T	3	2,2	2,74	2,64	12,2	4,8	69,4	63,7	61,4	58,8	55,6	51,6	46,5	40,3	33,5	25,4	17,0	9,0			
114 / 309	U 9... -400/7 T	4	3	-	3,09	-	5,7	82,0	76,0	73,7	70,9	67,5	63,0	57,0	49,7	41,0	31,2	20,1	9,5			
309	U 9... -450/8 T	4,5	3,37	-	3,67	-	6,4	94,5	88,4	86,0	83	79,4	74,7	68,0	59,8	49,8	38,9	27,0	11,6			
309	U 9... -500/9 T	5	3,7	-	4,03	-	6,9	105,4	98,9	96,1	92,7	88,5	82,8	75,0	65,4	54,5	41,8	28,0	12,5			
309	U 9... -550/10 T	5,5	4,0	-	4,57	-	8,3	117,6	111,0	108,4	105,3	101,1	95,1	87,2	76,7	64,8	51,2	36,4	20,1			

# ULTRA 18 VI / LI

U 18... VI / LI		P <sub>2</sub>		P <sub>1</sub> (kW)	A	Q (m <sup>3</sup> /h – l/min)																
						0	6	7,2	8,4	9,6	10,8	12	13,2	14,4	15,6	16,8	18	19,2	20,4	21,6	22,8	24
IPFC	3~	(HP)	(kW)	3~	3 x 400 V 50Hz	H (m)																
						0	100	120	140	160	180	200	220	240	260	280	300	320	340	360	380	400
114 / 309	U 18... -250/3 T	2,5	1,85	2,19	4,3	34,5	32,0	31,6	30,9	30,1	29,1	28,1	26,8	25,5	24,1	22,5	20,7	18,7	16,5	14,4	12,2	10,0
114 / 309	U 18... -400/4 T	4	3	2,99	5,5	46,8	44,2	43,7	43,1	42,4	41,3	40,1	38,6	36,9	35	32,6	30,1	27,4	24,5	21,5	18,4	15,2
309	U 18...-450/5 T	4,5	3,31	3,68	6,6	59,1	55,9	55,1	54,1	52,8	51,3	49,7	47,7	45,5	43,0	40,3	37,3	34,3	30,9	27,4	23,9	19,8
309	U 18... -550/6 T	5,5	4	4,51	8,7	71,6	68,2	67,4	66,5	65,4	63,8	61,9	59,7	57	54,2	51,1	47,6	43,7	39,5	34,7	29,9	25,2
311	U 18... -750/8T	7,5	5,5	6	10,7	96,1	92,6	91,5	90,1	88,5	86,6	84,4	81,6	78,3	74,5	69,8	64,7	59,1	53,3	46,9	40,5	34,3

# ULTRA SVI / VI



U 3... SVI / VI	DIMENSIONS (mm)											DNA	DNM		
	A	A1	C	D1	D2	E1	E2	F	G	H1	H2				
U 3... -100/5	135	90	638	204	162	178,5	125	229	213	40	178	1"1/4G	1"1/4G		
U 3... -120/6	135	90	662	204	162	178,5	125	229	213	40	202				
U 3... -150/7	135	90	716	204	162	178,5	125	229	220	40	226				
U 3...-180/8	135	90	740	204	162	178,5	125	229	220	40	250				
U 3...-200/9	135	90	764	204	162	178,5	125	229	220	40	274				
U 3...-250/10	135	90	788	204	162	178,5	125	229	220	40	298				
U 3...-280/11	135	90	M 857	204	162	178,5	125	229	M 228	40	322	1"1/4G	1"1/4G		
			T 812											M 228	
U 3...-300/12	135	90	M 881	204	162	178,5	125	229	M 228	40	346				1"1/4G
			T 836											T 220	

U 5... SVI / VI	DIMENSIONS (mm)											DNA	DNM
	A	A1	C	D1	D2	E1	E2	F	G	H1	H2		
U 5... -120/4	135	90	614	204	162	178,5	125	229	213	40	178	1"1/4G	1"1/4G
U 5... -150/5	135	90	668	204	162	178,5	125	229	220	40	202		
U 5... -180/6	135	90	692	204	162	178,5	125	229	220	40	226		
U 5...-200/7	135	90	716	204	162	178,5	125	229	220	40	250		
U 5...-250/8	135	90	740	204	162	178,5	125	229	220	40	274		
U 5...-280/9	135	90	M 809	204	162	178,5	125	229	M 228	40	298		
			T 764						T 220				
U 5...-300/10	135	90	M 833	204	162	178,5	125	229	M 228	40	322		
			T 788						T 220				
U 5...-350/11	135	90	857	204	162	178,5	125	229	228	40	346		
U 5...-380/12	135	90	881	204	162	178,5	125	229	228	40	370		

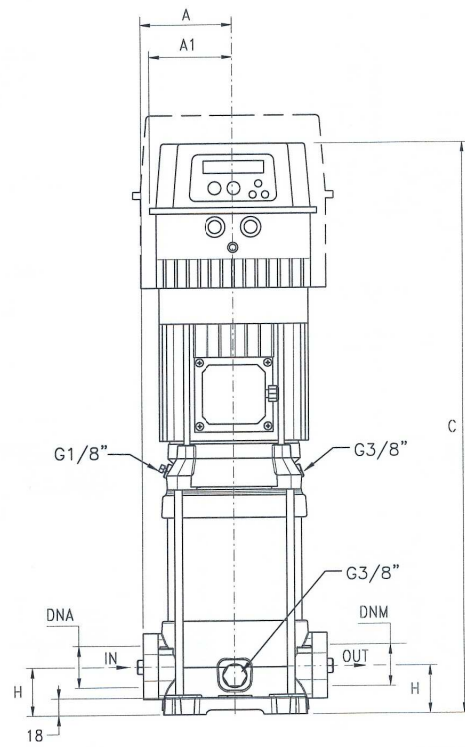
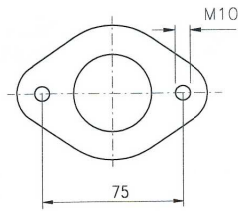
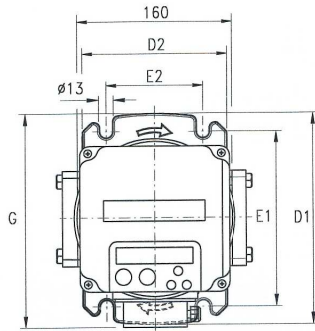
U 7...SVI / VI	DIMENSIONS (mm)											DNA	DNM
	A	A1	C	D1	D2	E1	E2	F	G	H1	H2		
U 7... -180/4	135	90	644	204	162	178,5	125	229	220	40	178	1"1/4G	1"1/4G
U 7... -250/5	135	90	668	204	162	178,5	125	229	220	40	202		
U 7... -300/6	135	90	M 737	204	162	178,5	125	229	M 228	40	226		
			T 692						T 220				
U 7... -350/7	135	90	761	204	162	178,5	125	229	228	40	250		
U 7... -400/8	135	90	785	204	162	178,5	125	229	228	40	274		
U 7... -450/9	135	90	842	204	162	178,5	125	235	243	40	301		
U 7... -550/10	135	90	866	204	162	178,5	125	235	243	40	325		

U 9... SVI / VI	DIMENSIONS (mm)											DNA	DNM
	A	A1	C	D1	D2	E1	E2	F	G	H1	H2		
U 9... -200/4	135	90	668	204	162	178,5	125	229	220	40	202	1"1/2G	1"1/4G
U 9... -250/5	135	90	698	204	162	178,5	125	229	220	40	232		
U 9... -300/6	135	90	M 773	204	162	178,5	125	229	M 228	40	262		
			T 728						T 220				
U 9... -400/7	135	90	803	204	162	178,5	125	229	228	40	292		
U 9... -450/8	135	90	866	204	162	178,5	125	235	243	40	325		
U 9... -500/9	135	90	896	204	162	178,5	125	235	243	40	355		
U 9... -550/10	135	90	926	204	162	178,5	125	235	243	40	385		

U 18... SVI / VI	DIMENSIONS (mm)											DNA	DNM
	A	A1	C	D1	D2	E1	E2	F	G	H1	H2		
U 18... -250/3 T	135	90	676	204	162	178,5	125	229	220	50	211	2"G	1"1/2G
U 18... -400/4 T	135	90	759	204	162	178,5	125	229	228	50	248		
U 18... -450/5 T	135	90	830	204	162	178,5	125	235	243	50	289		
U 18... -550/6 T	135	90	867	204	162	178,5	125	235	243	50	326		
U 18... -750/8 T	135	90	988	204	162	178,5	125	255	253	50	401		



# ULTRA 3 - 5 - 7 SLI / LI / SLXI

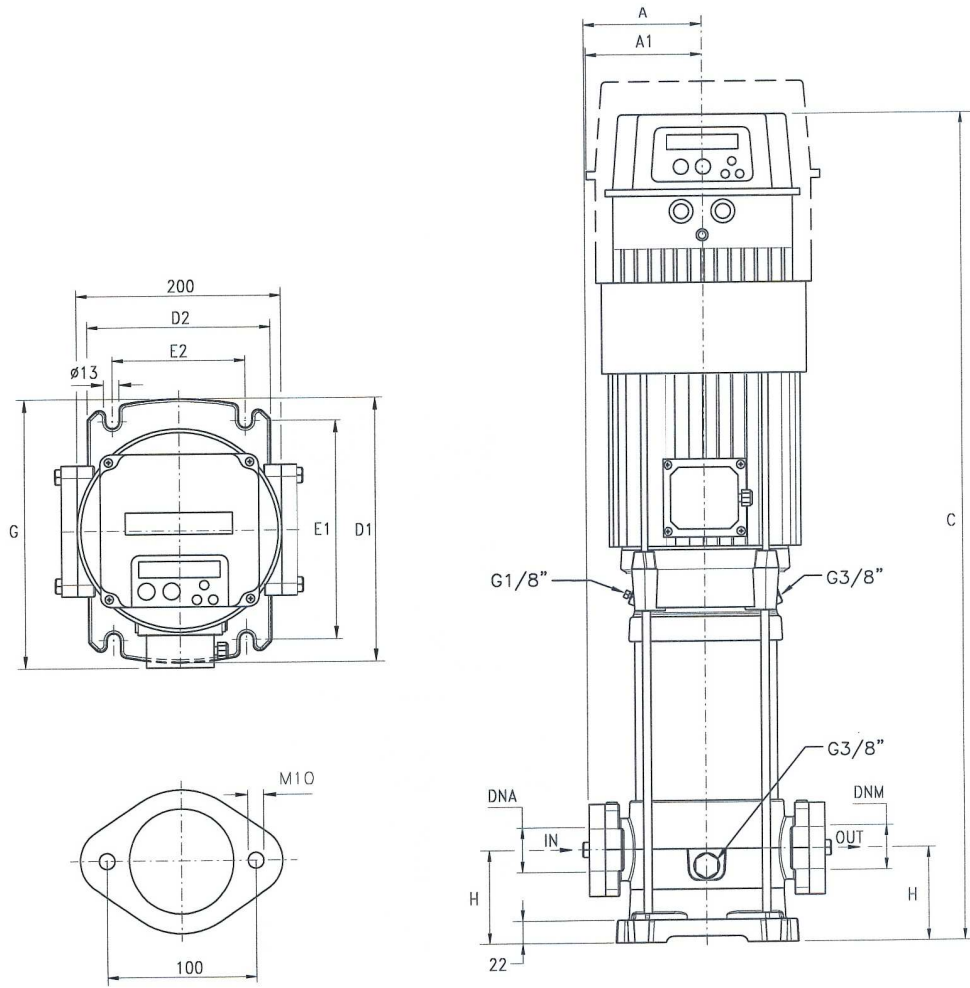


U 3... SLI / LI / SLXI	DIMENSIONS (mm)									DNA	DNM
	A	A1	C	D1	D2	E1	E2	G	H		
U 3... -100/5	98	90	654	220	150	180	100	228	50	1"1/4G	1"1/4G
U 3... -120/6	98	90	678	220	150	180	100	228	50		
U 3... -150/7	98	90	732	220	150	180	100	228	50		
U 3... -180/8	98	90	756	220	150	180	100	228	50		
U 3... -200/9	98	90	780	220	150	180	100	228	50		
U 3... -250/10	98	90	804	220	150	180	100	228	50		
U 3... -280/11	98	90	M 873	220	150	180	100	M 236	50		
			T 828					T 228			
U 3... -300/12	98	90	M 897	220	150	180	100	M 236	50		
			T 852					T 228			

U 5... SLI / LI / SLXI	DIMENSIONS (mm)									DNA	DNM
	A	A1	C	D1	D2	E1	E2	G	H		
U 5... -150/5	98	90	684	220	150	180	100	228	50	1"1/4G	1"1/4G
U 5... -180/6	98	90	708	220	150	180	100	228	50		
U 5... -200/7	98	90	732	220	150	180	100	228	50		
U 5... -250/8	98	90	756	220	150	180	100	228	50		
U 5... -280/9	98	90	M 825	220	150	180	100	M 236	50		
			T 780					T 228			
U 5... -300/10	98	90	M 849	220	150	180	100	M 236	50		
			T 804					T 228			
U 5... -350/11	98	90	873	220	150	180	100	236	50		
U 5... -380/12	98	90	897	220	150	180	100	236	50		

U 7... SLI / LI / SLXI	DIMENSIONS (mm)									DNA	DNM
	A	A1	C	D1	D2	E1	E2	G	H		
U 7... -180/4	98	90	660	220	150	180	100	228	50	1"1/4G	1"1/4G
U 7... -250/5	98	90	684	220	150	180	100	228	50		
U 7... -300/6	98	90	M 751	220	150	180	100	M 236	50		
			T 711					T 228			
U 7... -350/7	98	90	777	220	150	180	100	236	50		
U 7... -400/8	98	90	801	220	150	180	100	236	50		
U 7... -450/9	98	90	858	220	150	180	100	251	50		
U 7... -550/10	98	90	882	220	150	180	100	251	50		

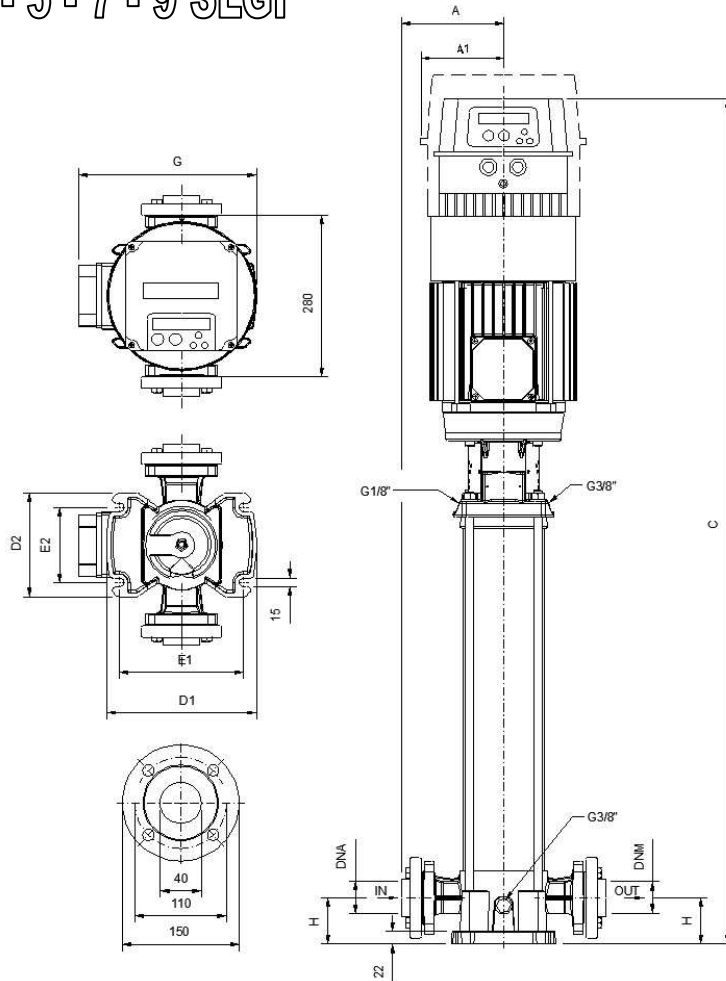
# ULTRA 9 - 18 SLI / LI / SLXI



U 9... SLI / LI / SLXI	DIMENSIONS (mm)									DNA	DNM
	A	A1	C	D1	D2	E1	E2	G	H		
U 9... -200/4	118	90	715	260	180	215	130	248	80	1"1/2G	1"1/2G
U 9... -250/5	118	90	745	260	180	215	130	248	80		
U 9... -300/6	118	90	M 818	260	180	215	130	M 256	80		
			T 778					T 248			
U 9... -400/7	118	90	850	260	180	215	130	256	80		
U 9... -450/8	118	90	913	260	180	215	130	271	80		
U 9... -500/9	118	90	943	260	180	215	130	271	80		
U 9... -550/10	118	90	973	260	180	215	130	271	80		

U 18... SLI / LI / SLXI	DIMENSIONS (mm)									DNA	DNM
	A	A1	C	D1	D2	E1	E2	G	H		
U 18... -250/3	118	90	717	260	180	215	130	248	90	2"G	2"G
U 18... -400/4	118	90	800	260	180	215	130	256	90		
U 18... -450/5	118	90	871	260	180	215	130	271	90		
U 18... -550/6	118	90	908	260	180	215	130	271	90		
U 18... -750/8	118	90	1029	260	180	215	130	280	90		

# ULTRA 3 - 5 - 7 - 9 SLGI



U 3 SLGI	DIMENSIONS (mm)									DNA	DNM
	A	A1	C	D1	D2	E1	E2	G	H		
U 3SLG -350/14T	155	90	1114	220	150	180	100	236	75	1"1/4 G	1"1/4 G
U 3SLG -380/16T	155	90	1162	220	150	180	100	236	75		
U 3SLG -400/18T	155	90	1210	220	150	180	100	236	75		
U 3SLG -450/20T	155	90	1285	220	150	180	100	251	75		

U 5 SLGI	DIMENSIONS (mm)									DNA	DNM
	A	A1	C	D1	D2	E1	E2	G	H		
U 5SLG -400/14	155	90	1141	220	150	180	100	251	75	1"1/4 G	1"1/4 G
U 5SLG -450/16	155	90	1189	220	150	180	100	251	75		
U 5SLG -550/18	155	90	1237	220	150	180	100	251	75		
U 5SLG -600/20	155	90	1317	220	150	180	100	260	75		

U 7 SLGI	DIMENSIONS (mm)									DNA	DNM
	A	A1	C	D1	D2	E1	E2	G	H		
U 7SLG -750/12	155	90	1125	220	150	180	100	260	75	1"1/4 G	1"1/4 G
U 7SLG -800/14	155	90	1173	220	150	180	100	260	75		

U 9 SLGI	DIMENSIONS (mm)									DNA	DNM
	A	A1	C	D1	D2	E1	E2	G	H		
U 9SLG -750/12	170	90	1212	260	180	215	130	280	80	1"1/2 G	1"1/2 G
U 9SLG -800/14	170	90	1272	260	180	215	130	280	80		