

Catalogue 2012

50Hz



CM normalizzate
CA • 4CA • MS





CENTRIFUGHE / CENTRIFUGAL / CENTRIFUGAS / CENTRIFUGES

CM normalizzate

5

CA/CAX

21

4CA/4CAX

37

MULTIGIRANTI / MULTISTAGE / MULTICELLULARES / MULTICELLULAIRE

MS

53







**CARATTERISTICHE COSTRUTTIVE / CONSTRUCTION FEATURES
CARACTERÍSTICAS CONSTRUCTIVAS / CARACTÉRISTIQUES D'EXÉCUTION**

Corpo pompa	ghisa
Pump body	cast iron
Cuerpo bomba	fundición
Corps de pompe	fonte
Supporto motore	ghisa
Motor bracket	cast iron
Soporte motor	fundición
Support moteur	fonte
Girante	ghisa o bronzo
Impeller	cast iron or bronze
Rodete	fundición o bronce
Turbine	fonte ou bronze
Tenuta meccanica	ceramica-grafite
Mechanical seal	ceramic-graphite
Sello mecánico	cerámica-grafito
Garniture mécanique	céramique-graphite
Albero motore	acciaio AISI 304
Motor shaft	stainless steel AISI 304
Eje motor	acero AISI 304
Arbre moteur	acier AISI 304
Temperatura del liquido	
Liquid temperature	-10 ÷ +90 °C
Temperatura del líquido	
Température du liquide	
Pressione di esercizio	
Operating pressure	max 10 bar
Presión de trabajo	
Pression de fonctionnement	
MOTORE / MOTOR / MOTOR / MOTEUR	
Motore 2 poli a induzione	
2 pole induction motor	3~ 230/400V-50Hz
Motor de 2 polos a inducción	1~ 230V-50Hz
Moteur à induction à 2 pôles	
Classe di isolamento	
Insulation class	F
Clase de aislamiento	
Classe d'isolation	
Grado di protezione	
Protection degree	IP55
Grado de protección	
Protection	

Pompe centrifughe monoblocco ad asse orizzontale costruite secondo le norme EN 733; trovano vasto utilizzo nell'alimentazione idrica, negli impianti di pressurizzazione e antincendio, raffreddamento, riscaldamento, irrigazione, applicazioni agricole e industriali; come standard vengono fornite di controflangia.

Monobloc horizontal centrifugal pumps, constructed to EN 733 standards; widely used in water supplies, pressurisation and fire-fighting systems, cooling, heating, irrigation, industrial and agricultural applications; standard supply with counter-flange.

Bombas centrifugas monobloque de eje horizontal fabricadas según las normas EN 733; se utilizan en gran parte en la alimentación hídrica, en las instalaciones de presurización y antiincendio, enfriamiento, calefacción, riego, aplicaciones agrícolas e industriales; según el estándar se suministran con contrabrida.

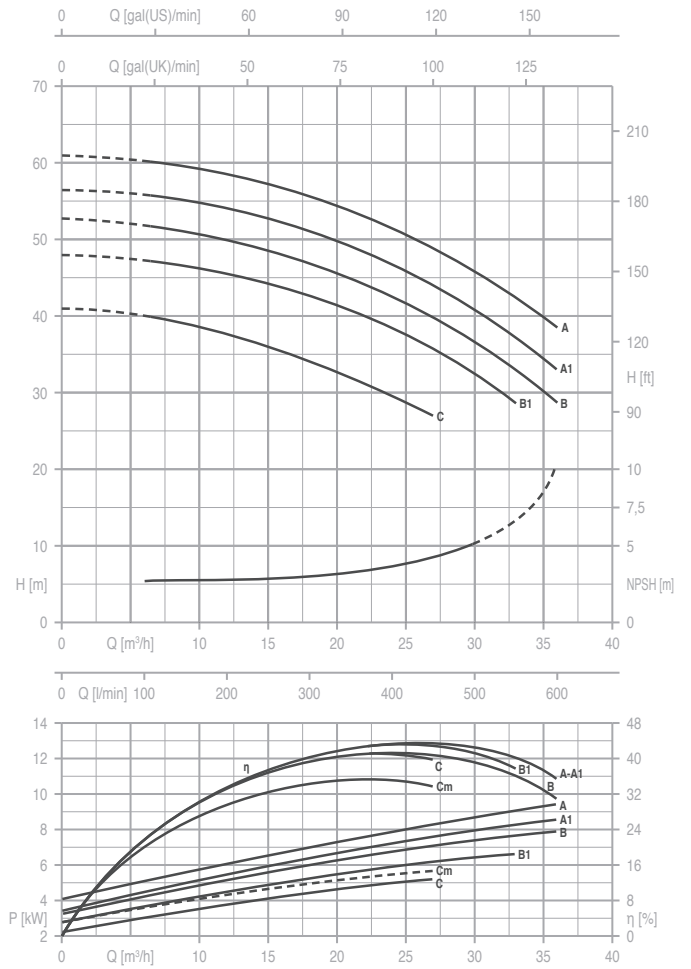
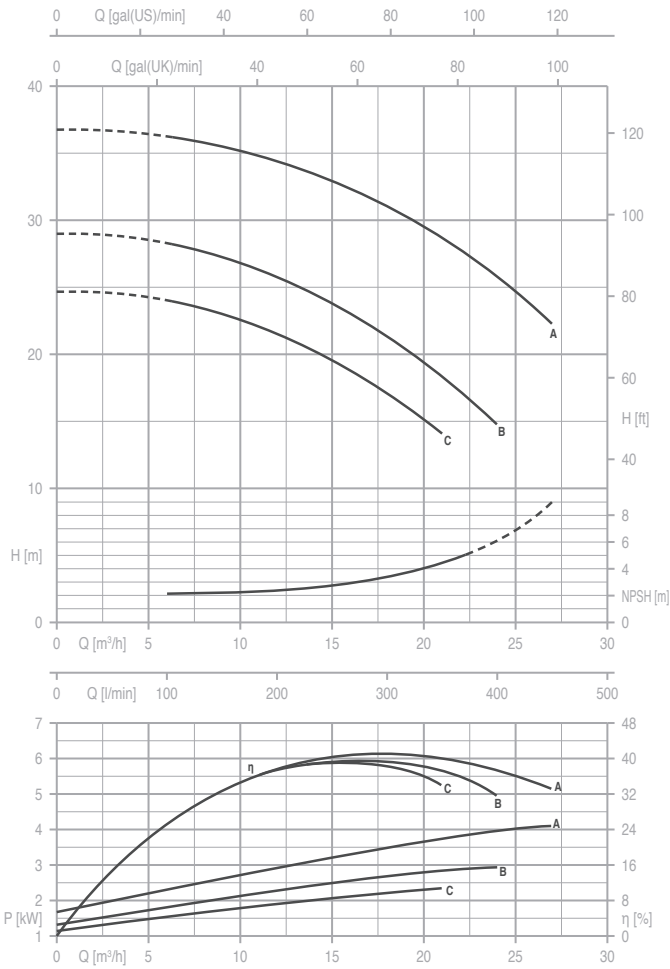
Pompes centrifuges monobloc à axe horizontal, fabriquées conformément aux normes EN 733. Elles trouvent une ample utilisation dans l'approvisionnement d'eau, dans les installations de pressurisation et anti-incendie, refroidissement, chauffage, irrigation, applications agricoles et industrielles; fournies de série avec contre-bride.

TYPE	P2 nom.		P1 max (kW)	I 3x400V 50 Hz																	
	(HP)	(kW)			0	4,5	6	7,5	9	12	15	18	21	24	27	30	33	36			
					0	75	100	125	150	200	250	300	350	400	450	500	550	600			
CM 32-160C (*)	2	1,5	2,3	4	24,7	24,4	24,1	23,6	23	21,5	19,6	17,2	14,1								
CM 32-160B (*)	3	2,2	2,9	5,2	29		28,5	28	27,3	25,7	23,8	21,4	18,5	14,8							
CM 32-160A	4	3	4,1	7,1	36,8		36,4	36	35,4	34,2	32,8	31,1	28,8	26	22,3						
CM 32-200C (*)	5,5	4	5,2	9,4	41,0		40,0	39,5	38,9	37,5	36,0	34,2	32,2	30,0	27,0						
CM 32-200B1	7,5	5,5	6,6	11,3	48,0		47,5	47,1	46,6	45,5	44,3	42,5	40,7	38,5	35,7	32,5	28,6				
CM 32-200B	7,5	5,5	8	13,7	52,8		52,0	51,5	51,0	50,0	48,5	46,8	45,0	42,7	40,1	37,0	33,3	28,7			
CM 32-200A1	10	7,5	8,5	14,6	56,5		56,0	55,6	55,2	54,0	52,8	51,0	49,2	47,0	44,2	41,0	37,1	33,0			
CM 32-200A	10	7,5	9,9	16,5	61,0		60,5	60,1	59,6	58,5	57,2	55,5	53,7	51,5	49,0	46,2	42,7	38,5			
CM 32-250C	12,5	9,2	11,9	20,1	70			68,5	68,0	67,0	65,5	63,5	61,5	58,7	55	50,5					
CM 32-250B	15	11	14,4	24,2	82			81,0	80,5	79,5	78,5	77,0	75	72,6	70	66,5					
CM 32-250A1	20	15	16	27,4	91,0			90,0	89,9	89,0	88,0	86,0	84,0	81,5	79,0	75,5					
CM 32-250A	20	15	18,1	30,1	93,0			92,5	92,0	91,5	90,5	89,5	88,0	85,7	83,5	80,0					
CM 40-125C (*)	2	1,5	2,3	4	17,4			17,6	17,5	17,3	16,9	16,4	15,8	15,1	14,2	13,3					
CM 40-125B (*)	3	2,2	2,9	5,2	20,7				21,3	21,2	21,0	20,6	20,1	19,4	18,7	17,9	17,0				
CM 40-125A	4	3	4,1	7,1	25,2				25,8	25,8	25,6	25,4	24,9	24,4	23,7	22,9	22,0	21,1			
CM 40-160B (*)	4	3,0	4,4	7,4	30,0				30,1	30,0	29,6	29,0	28,2	27,1	25,9	24,4	22,8	21,0			
CM 40-160A (*)	5,5	4,0	5,7	9,9	35,4				35,6	35,5	35,3	35,0	34,2	33,2	32,0	30,6	29,0	27,3			
CM 40-200B1	7,5	5,5	6,5	11,1	42,2				42,4	42,3	42,1	41,3	40,3	39,1	37,5	35,5	33,3	30,7			
CM 40-200B	7,5	5,5	7,4	12,7	44,7				44,9	44,8	44,6	44,0	42,9	41,6	40,0	38,1	36,1	33,6			
CM 40-200A1	10	7,5	8,1	13,8	49,7				49,7	49,7	49,4	48,7	47,9	46,6	45,0	43,2	41,1	38,6			
CM 40-200A	10	7,5	9,8	16,5	57,7				57,7	57,5	57,1	56,3	55,4	54,1	52,5	50,5	48,5	45,9			
CM 40-250C	12,5	9,2	12,6	21	65,0				64,3	63,9	63,3	62,6	61,5	60,2	58,8	56,9	54,5	51,6			
CM 40-250B	15	11,0	14,4	24,2	75,5				74,6	74,2	73,5	72,7	71,7	70,4	69,0	67,2	65,0	62,5			
CM 40-250A1	20	15	17,5	29,5	85				84,0	83,7	82,9	82,1	80,8	79,5	77,8	75,9	73,8	71,3			
CM 40-250A	20	15,0	19,0	32,0	91,5				90,4	89,9	89,3	88,5	87,5	86,6	85,5	84,0	82,5	80,5			
CM 50-125B (*)	4	3	4,2	7,1	19,8					20,2	20,2	20,1	20,0	19,8	19,5	19,3	18,8	18,5			
CM 50-125A (*)	5,5	4	5,5	9,6	24,8					25,2	25,2	25,1	25,0	24,8	24,6	24,3	23,9	23,5			
CM 50-160B1	7,5	5,5	6,2	10,7	29,3								30,3	30,2	30,0	29,6	29,0	28,4			
CM 50-160B	7,5	5,5	6,7	11,6	31,1								32,1	32,0	31,7	31,4	31,0	30,4			
CM 50-160A1	10	7,5	8,3	14,1	34,3								35,4	35,3	35,0	34,7	34,3	33,8			
CM 50-160A	10	7,5	9,4	15,8	36,7								37,9	37,8	37,7	37,4	37,1	36,6			
CM 50-200C	12,5	9,2	10,8	18,5	46,0									45,6	45,1	44,5	43,7	42,9			
CM 50-200B	15	11	12,4	21	50,8									51,0	50,5	50,0	49,3	48,5			
CM 50-200A1	20	15	14,5	25,4	57,0									57,3	57,1	56,7	56,2	55,6			
CM 50-200A	20	15	15,4	27	58,0									58,3	58,0	57,5	57,0	56,4			
CM 50-250C	20	15	20	32,5	71,5										70,8	70,3	69,7	69,0			
CM 50-250B	25	18,5	23	41,5	78,0										78,0	77,4	76,8	76,1			
CM 50-250A	30	22	28,5	51,5	90,0										89,5	88,8	88,3	87,7			
CM 65-125B1	7,5	5,5	6,4	11	19,4											20,4	20,4	20,3			
CM 65-125B	7,5	5,5	7,2	12,6	20,9											22,0	22,0	21,9			
CM 65-125A1	10	7,5	8,1	14	23											24,1	24,1	24,0			
CM 65-125A	10	7,5	9,5	16,3	25,4											26,4	26,4	26,4			
CM 65-160C	12,5	9,2	11,7	19,5	29,8																
CM 65-160B	15	11,0	13,0	22,5	33,0																
CM 65-160A1	20	15	15,8	27,6	37,1																
CM 65-160A	20	15,0	18,0	30,0	39,2																
CM 65-200C1	20	15	17,1	28,8	43,1																
CM 65-200C	20	15	18,6	31,4	45,3																
CM 65-200B	25	18,5	22,6	38,2	51,6																
CM 65-200A	30	22,5	26,6	43,8	60,2																
CM 65-250B	40	30	37,8	63,5	81,0																
CM 65-250A	50	37	45	74,5	90,0																
CM 80-160E	12,5	9,2	9,9	17,2	21,4																
CM 80-160D	15	11	12,7	22,1	25,4																
CM 80-160C1	20	15	14,8	25,5	28,5																
CM 80-160C	20	15	15,9	27,4	29,7																
CM 80-160B	25	18,5	20,1	34,8	34																
CM 80-160A	30	22,5	23,7	39,8	38,8																
CM 80-200B	40	30	37,8	63,5	49,0																
CM 80-200A	50	37	45	74,5	58,0																

(*) Disponibile nella versione monofase / Single phase available / Bajo pedido tambien en monofase / Disponible en monofasé

CM 32-160

CM 32-200



TYPE	P2		P1 (kW)	AMPERE	Q (m³/h - l/min)										
					H (m)										
					3~	0	4.5	6	7.5	9	12	15	18	21	24
3~	(HP)	(kW)	3~	3x400 V 50 Hz	0	75	100	125	150	200	250	300	350	400	450
CM 32-160 C (*)	2	1.5	2.3	4	24.7	24.4	24.1	23.6	23.0	21.5	19.6	17.2	14.1	-	-
CM 32-160 B (*)	3	2.2	2.9	5.2	29.0	-	28.5	28.0	27.3	25.7	23.8	21.4	18.5	14.8	-
CM 32-160 A	4	3	4.1	7.1	36.8	-	36.4	36.0	35.4	34.2	32.8	31.1	28.8	26.0	22.3

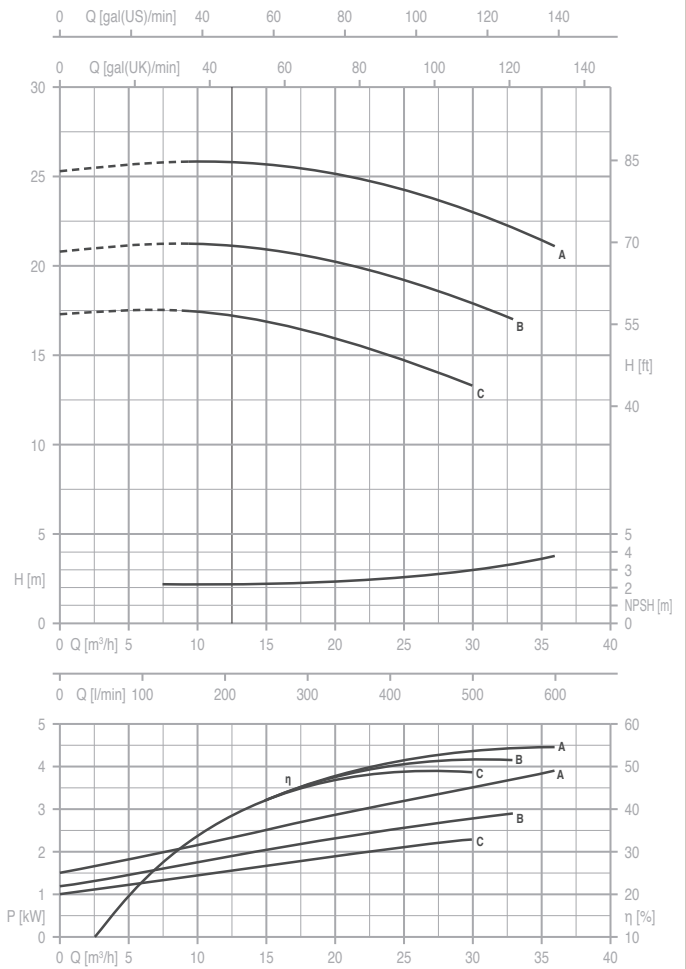
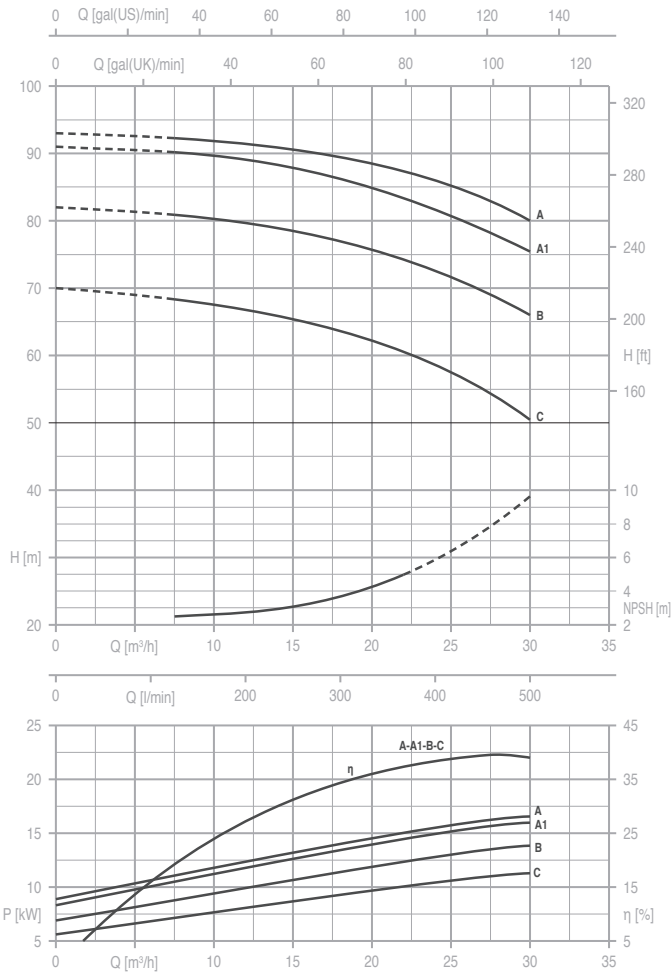
(*) Disponibile nella versione monofase / Single phase available / Bajo pedido tambien en monofase / Disponible en monofasé

TYPE	P2		P1 (kW)	AMPERE	Q (m³/h - l/min)												
					H (m)												
					3~	0	6	7.5	9	12	15	18	21	24	27	30	33
3~	(HP)	(kW)	3~	3x400 V 50 Hz	0	100	125	150	200	250	300	350	400	450	500	550	600
CM 32-200 C (*)	5.5	4	5.2	9.4	41	40	39,5	38,9	37,5	36	34,2	32,2	30	27	-	-	-
CM 32-200 B1	7.5	5.5	6.6	11.3	48	47,5	47,1	46,6	45,5	44,3	42,5	40,7	38,5	35,7	32,5	28,6	24,5
CM 32-200 B	7.5	5.5	8.0	13.7	52,8	52	51,5	51	50	48,5	46,8	45	42,7	40,1	37	33,3	28,7
CM 32-200 A1	10	7.5	8.5	14.6	56,5	56	55,6	55,2	54	52,8	51	49,2	47	44,2	41	37,1	33
CM 32-200 A	10	7.5	9.9	16.5	61	60,5	60,1	59,6	58,5	57,2	55,5	53,7	51,5	49	46,2	42,7	38,5

(*) Disponibile nella versione monofase / Single phase available / Bajo pedido tambien en monofase / Disponible en monofasé

CM 32-250

CM 40-125



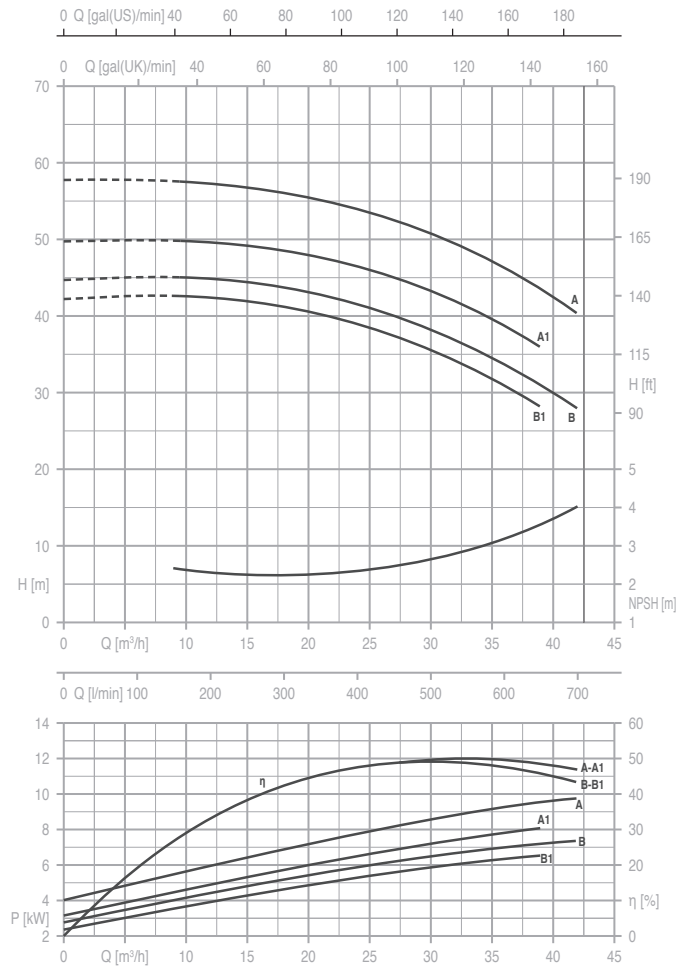
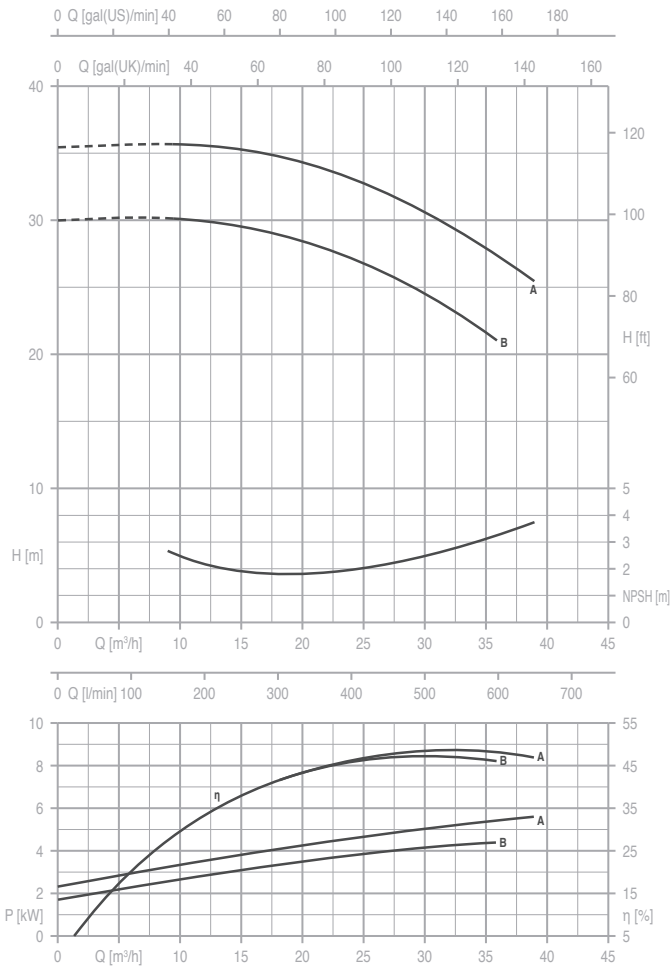
TYPE	P2		P1 (kW)	AMPERE	Q (m³/h - l/min)										
					H (m)										
					3~	0	7.5	9	12	15	18	21	24	27	30
3~	(HP)	(kW)	3~	3x400 V 50 Hz	0	125	150	200	250	300	350	400	450	500	
					0	125	150	200	250	300	350	400	450	500	
CM 32-250 C	12.5	9.2	11.9	20.1	70.0	68,5	68	67	65,5	63,5	61,5	58,7	55	50,5	
CM 32-250 B	15	11	14.4	24.2	82.0	81	80,5	79,5	78,5	77	75	72,6	70	66,5	
CM 32-250 A1	20	15	16	27.4	91.0	90	89,9	89	88	86	84	81,5	79	75,5	
CM 32-250 A	20	15	18.1	30.1	93.0	92,5	92	91,5	90,5	89,5	88	85,7	83,5	80	

TYPE	P2		P1 (kW)	AMPERE	Q (m³/h - l/min)											
					H (m)											
					3~	0	7.5	9	12	15	18	21	24	27	30	33
3~	(HP)	(kW)	3~	3x400 V 50 Hz	0	125	150	200	250	300	350	400	450	500	550	600
					0	125	150	200	250	300	350	400	450	500	550	600
CM 40-125 C (*)	2	1.5	2.3	4.0	17.4	17.6	17.5	17.3	16.9	16.4	15.8	15.1	14.2	13.3	-	-
CM 40-125 B (*)	3	2.2	2.9	5.2	20.7	-	21.3	21.2	21.0	20.6	20.1	19.4	18.7	17.9	17.0	-
CM 40-125 A	4	3	4.1	7.1	25.2	-	25.8	25.8	25.6	25.4	24.9	24.4	23.7	22.9	22.0	21.1

(*) Disponibile nella versione monofase / Single phase available / Bajo pedido tambien en monofase / Disponible en monofasé

CM 40-160

CM 40-200



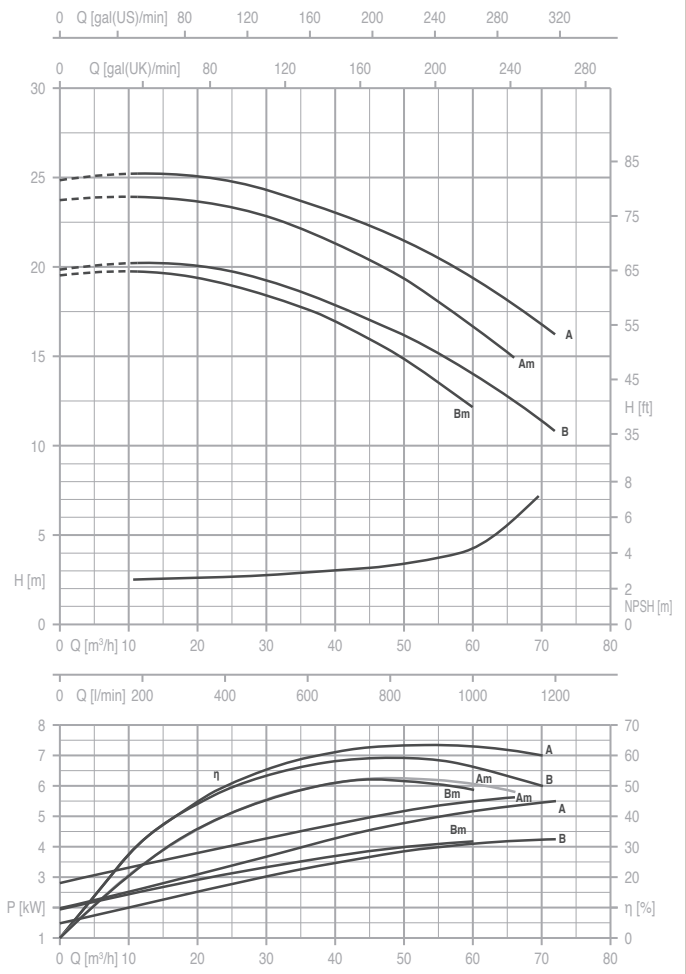
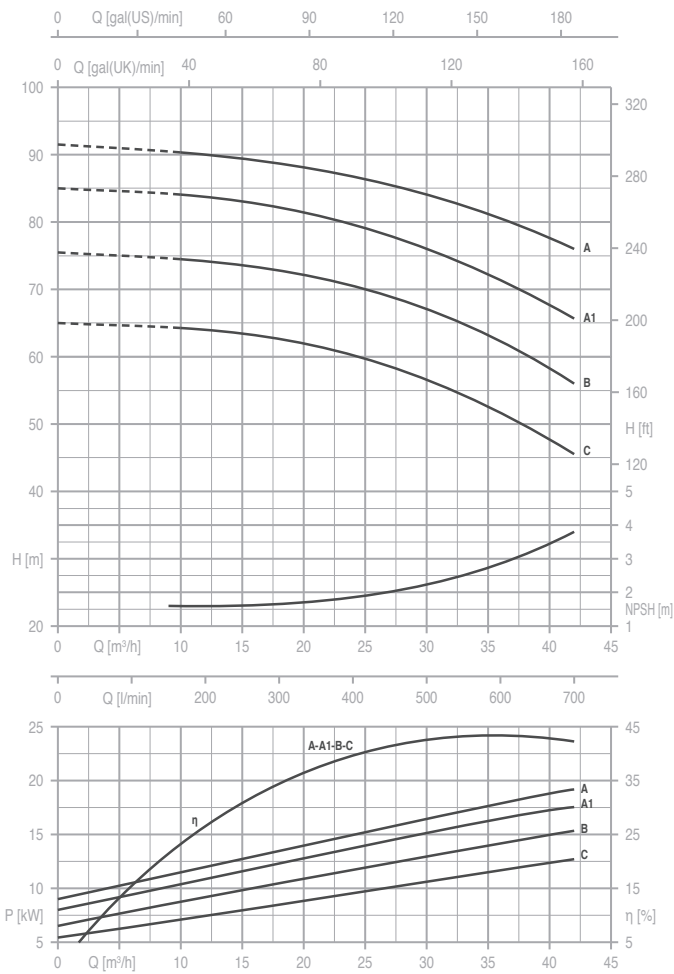
TYPE	P2		P1 (kW)	AMPERE	Q (m³/h - l/min)											
					H (m)											
					3~	0	9	12	15	18	21	24	27	30	33	36
3~	(HP)	(kW)	3~	3x400 V 50 Hz	0	150	200	250	300	350	400	450	500	550	600	650
CM 40-160 B (*)	4	3	4.4	7.4	30.0	30.1	30.0	29.6	29.0	28.2	27.1	25.9	24.4	22.8	21.0	-
CM 40-160 A (*)	5.5	4	5.7	9.9	35.4	35.6	35.5	35.3	35.0	34.2	33.2	32.0	30.6	29.0	27.3	25.4

(*) Disponibile nella versione monofase / Single phase available / Bajo pedido tambien en monofase / Disponible en monofase

TYPE	P2		P1 (kW)	AMPERE	Q (m³/h - l/min)												
					H (m)												
					3~	0	9	12	15	18	21	24	27	30	33	36	39
3~	(HP)	(kW)	3~	3x400 V 50 Hz	0	150	200	250	300	350	400	450	500	550	600	650	700
CM 40-200 B1	7.5	5.5	6.5	11.1	42.2	42.4	42.3	42.1	41.3	40.3	39.1	37.5	35.5	33.3	30.7	28.0	-
CM 40-200 B	7.5	5.5	7.4	12.7	44.7	44.9	44.8	44.6	44.0	42.9	41.6	40.0	38.1	36.1	33.6	30.8	27.9
CM 40-200 A1	10	7.5	8.1	13.8	49.7	49.7	49.7	49.4	48.7	47.9	46.6	45.0	43.2	41.1	38.6	35.9	-
CM 40-200 A	10	7.5	9.8	16.5	57.7	57.7	57.5	57.1	56.3	55.4	54.1	52.5	50.5	48.5	45.9	43.3	40.3

CM 40-250

CM 50-125

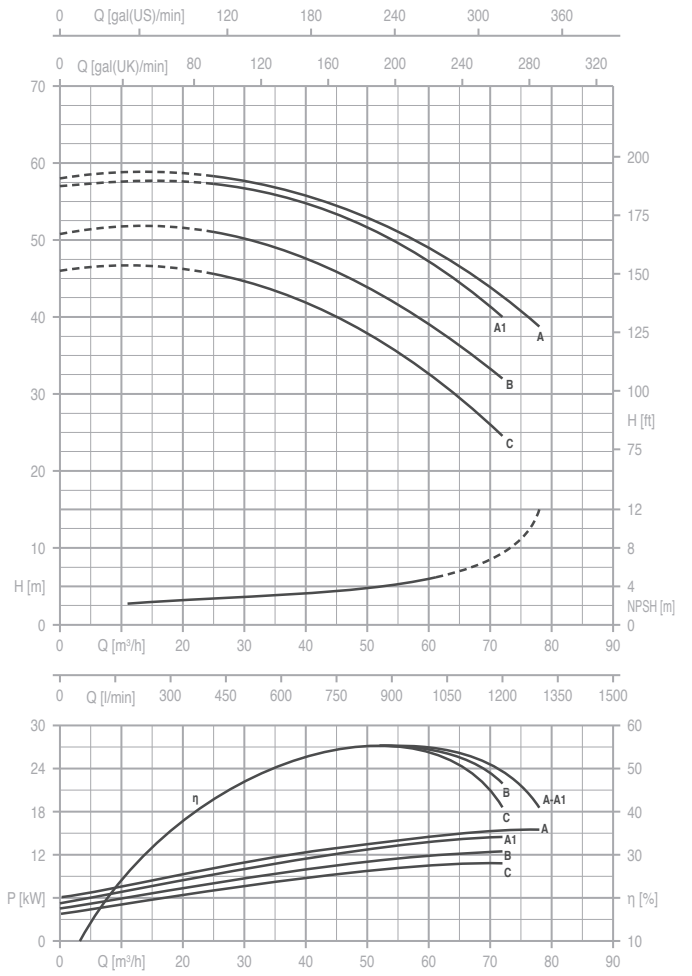
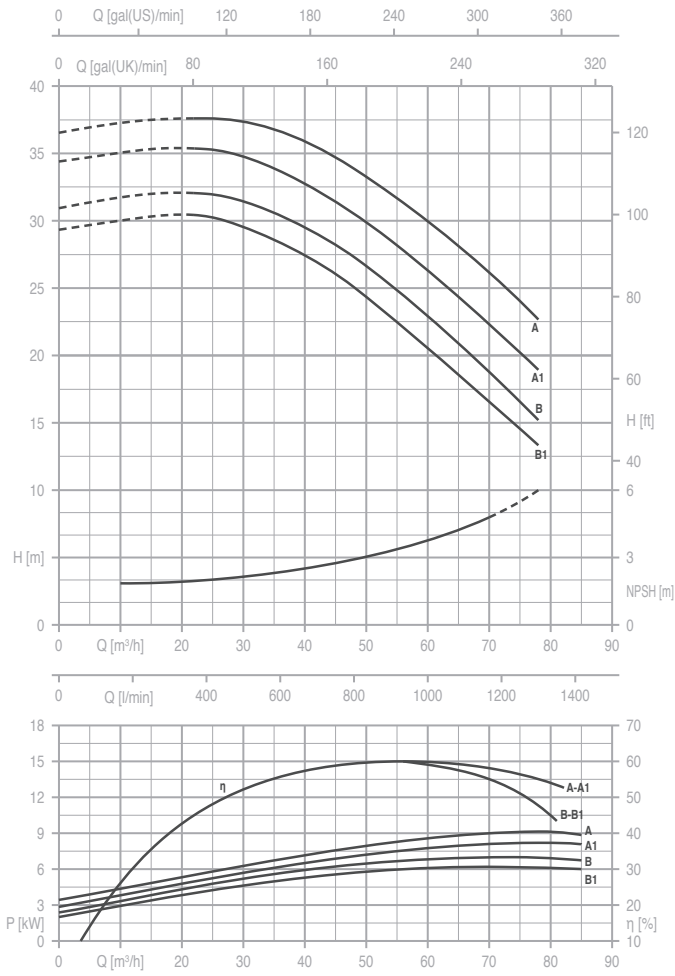


TYPE	P2		P1 (kW)	AMPERE		Q (m³/h - l/min)													
				3~	H (m)														
					3x400 V 50 Hz	0	9	12	15	18	21	24	27	30	33	36	39	42	
3~	(HP)	(kW)	3~	0	150	200	250	300	350	400	450	500	550	600	650	700			
CM 40-250 C	12,5	9,2	12,6	21,0	65,0	64,3	63,9	63,3	62,6	61,5	60,2	58,8	56,9	54,5	51,6	48,5	45,5		
CM 40-250 B	15	11,0	14,4	24,2	75,5	74,6	74,2	73,5	72,7	71,7	70,4	69	67,2	65	62,5	59,5	56		
CM 40-250 A1	20	15	17,5	29,5	85,0	84	83,7	82,9	82,1	80,8	79,5	77,8	75,9	73,8	71,3	68,4	65,8		
CM 40-250 A	20	15	19,0	32,0	91,5	90,4	89,9	89,3	88,5	87,5	86,6	85,5	84	82,5	80,5	78,5	76		

TYPE		P2		P1 (kW)		AMPERE		Q (m³/h - l/min)																
1~	3~					1~	3~	H (m)																
								1x230 V 50 Hz	3x400 V 50 Hz	0	12	15	18	21	24	27	30	33	36	39	42	48	54	60
-	CM 50-125 B	4	3	-	4,25	-	7,1	19,8	20,2	20,2	20,1	20	19,8	19,5	19,3	18,8	18,5	18	17,6	16,5	15,3	14	12,5	10,8
CM 50-125 B m	-	4	3	4,2	-	18,4	-	19,5	19,7	19,6	19,5	19,3	19	18,7	18,4	18	17,6	17,1	16,6	15,3	13,8	12,1	-	-
-	CM 50-125 A	5,5	4	-	5,5	-	9,6	24,8	25,2	25,2	25,1	25	24,8	24,6	24,3	23,9	23,5	23,2	22,7	21,8	20,7	19,4	17,9	16,2
CM 50-125 A m	-	5,5	4	5,6	-	25,4	-	23,7	23,9	23,8	23,7	23,6	23,4	23,1	22,8	22,4	22	21,5	20,9	19,7	18,3	16,7	14,9	-

CM 50-160

CM 50-200

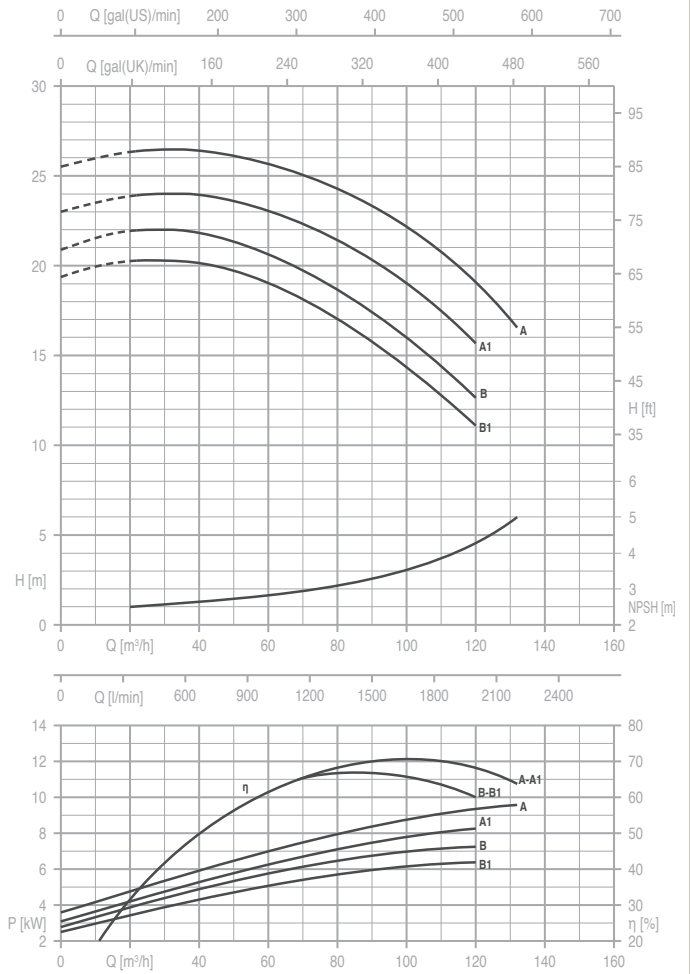
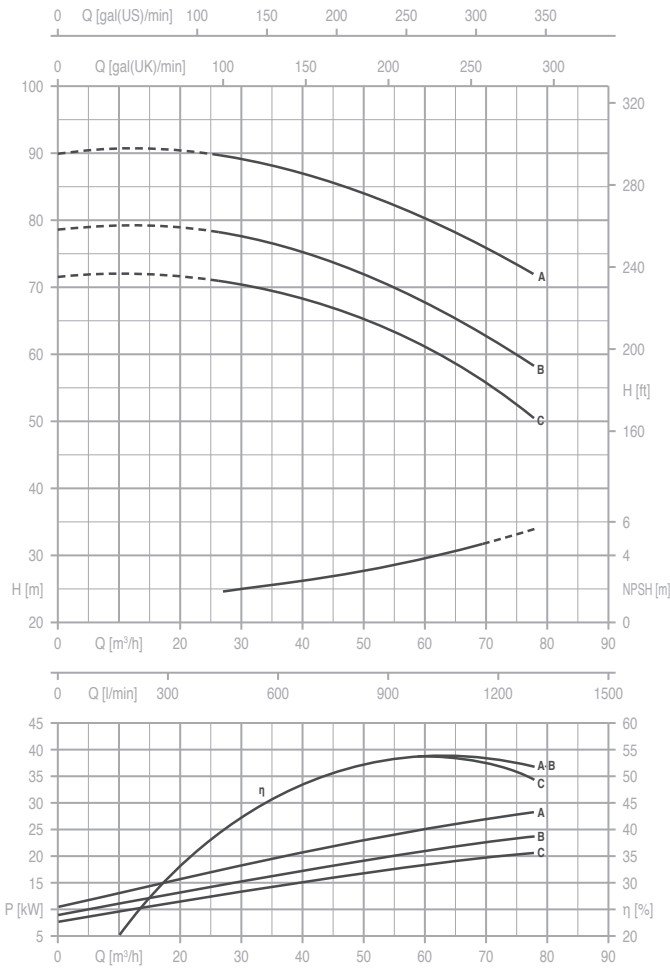


TYPE	P2		P1 (kW)	AMPERE	Q (m³/h - l/min)															
					3~	H (m)														
						0	21	24	27	30	33	36	39	42	48	54	60	66	72	78
3~	(HP)	(kW)	3~	3x400 V 50 Hz	0	350	400	450	500	550	600	650	700	800	900	1000	1100	1200	1300	
CM 50-160 B1	7.5	5.5	6.2	10.7	29,3	30,3	30,2	30	29,6	29	28,4	27,7	26,9	25,2	23,2	21	18,7	16,1	13,2	
CM 50-160 B	7.5	5.5	6.7	11.6	31,1	32,1	32	31,7	31,4	31	30,4	29,7	28,9	27,3	25,3	23,1	20,7	18	15,2	
CM 50-160 A1	10	7.5	8.3	14.1	34,3	35,4	35,3	35	34,7	34,3	33,8	33,2	32,4	30,7	28,7	26,5	24,3	21,8	19	
CM 50-160 A	10	7.5	9.4	15.8	36,7	37,9	37,8	37,7	37,4	37,1	36,6	36,1	35,4	33,9	32,1	30	27,8	25,3	22,6	

TYPE	P2		P1 (kW)	AMPERE	Q (m³/h - l/min)															
					3~	H (m)														
						0	24	27	30	33	36	39	42	48	54	60	66	72	78	
3~	(HP)	(kW)	3~	3x400 V 50 Hz	0	400	450	500	550	600	650	700	800	900	1000	1100	1200	1300		
CM 50-200 C	12.5	9.2	10.8	18.5	46	45,6	45,1	44,5	43,7	42,9	41,8	40,8	38,5	35,9	33	29	24,5	-		
CM 50-200 B	15	11	12.4	21.0	50,8	51	50,5	50	49,3	48,5	47,7	46,8	44,7	42,2	39,5	35,9	32	-		
CM 50-200 A1	20	15	14.5	25.4	57	57,3	57,1	56,7	56,2	55,6	54,8	54,1	52,2	50,2	47,5	44	40	-		
CM 50-200 A	20	15	15.4	27.0	58	58,3	58	57,5	57	56,4	55,7	55	53,2	51,3	49	46,3	42,8	38,8		

CM 50-250

CM 65-125

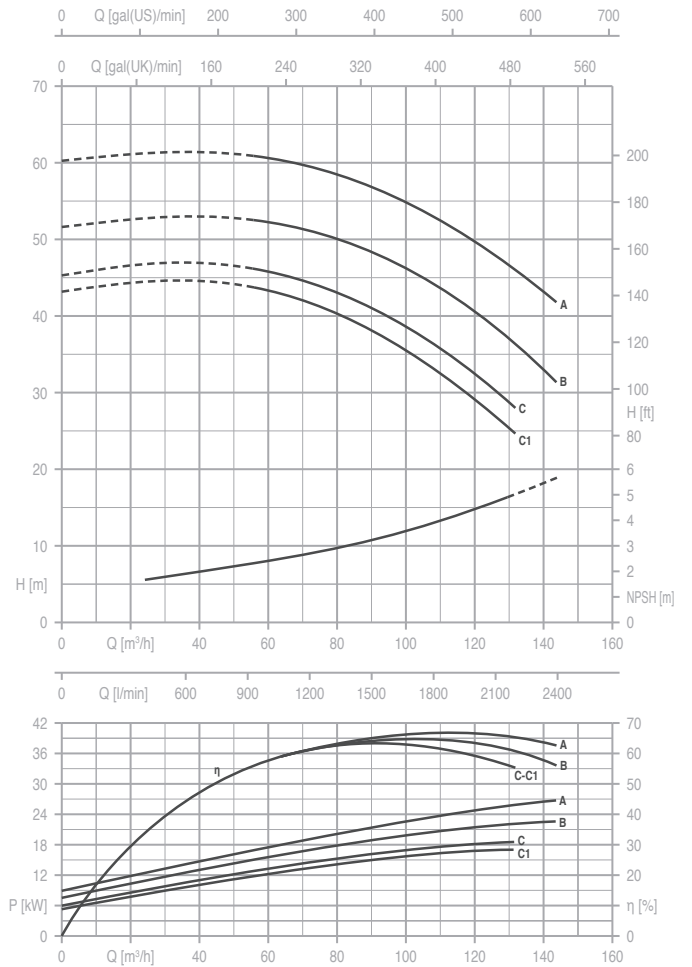
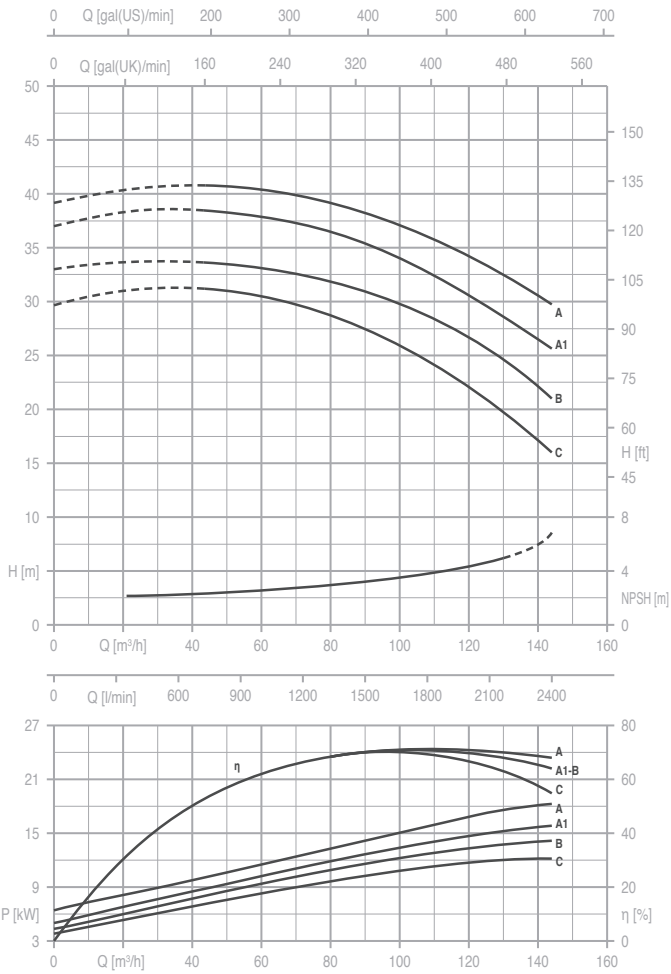


TYPE	P2		P1 (kW)	AMPERE	Q (m³/h - l/min)														
					H (m)														
					3~	0	27	30	33	36	39	42	48	54	60	66	72	78	
3~	(HP)	(kW)	3~	3x400 V 50 Hz	0	450	500	550	600	650	700	800	900	1000	1100	1200	1300		
CM 50-250 C	20	15	20	32.5	71.5	70,8	70,3	69,7	69	68,3	67,6	66	64	61,5	58,6	55	50,5		
CM 50-250 B	25	18.5	23	41.5	78.0	78	77,4	76,8	76,1	75,3	74,5	72,8	70,6	68,2	65,5	62,2	58,3		
CM 50-250 A	30	22.5	28.5	51.5	90	89,5	88,8	88,3	87,7	86,9	86,1	84,5	82,7	80,5	78	75,2	71,7		

TYPE	P2		P1 (kW)	AMPERE	Q (m³/h - l/min)																	
					H (m)																	
					3~	0	30	33	36	39	42	48	54	60	66	72	78	84	96	108	120	132
3~	(HP)	(kW)	3~	3x400 V 50 Hz	0	500	550	600	650	700	800	900	1000	1100	1200	1300	1400	1600	1800	2000	2200	
CM 65-125 B1	7.5	5.5	6.4	11	19,4	20,4	20,4	20,3	20,2	20,1	19,8	19,4	19	18,5	17,9	17,2	16,5	15	13,3	11,1	-	
CM 65-125 B	7.5	5.5	7.2	12.6	20,9	22	22	21,9	21,8	21,7	21,4	21	20,6	20,1	19,6	19	18,3	16,6	14,7	12,6	-	
CM 65-125 A1	10	7.5	8.1	14	23	24,1	24,1	24	23,9	23,8	23,6	23,3	23	22,7	22,3	21,8	21,2	19,7	17,8	15,7	-	
CM 65-125 A	10	7.5	9.5	16.3	25,4	26,4	26,4	26,4	26,3	26,3	26,1	25,9	25,6	25,3	24,9	24,5	24	22,7	21	18,9	16,5	

CM 65-160

CM 65-200

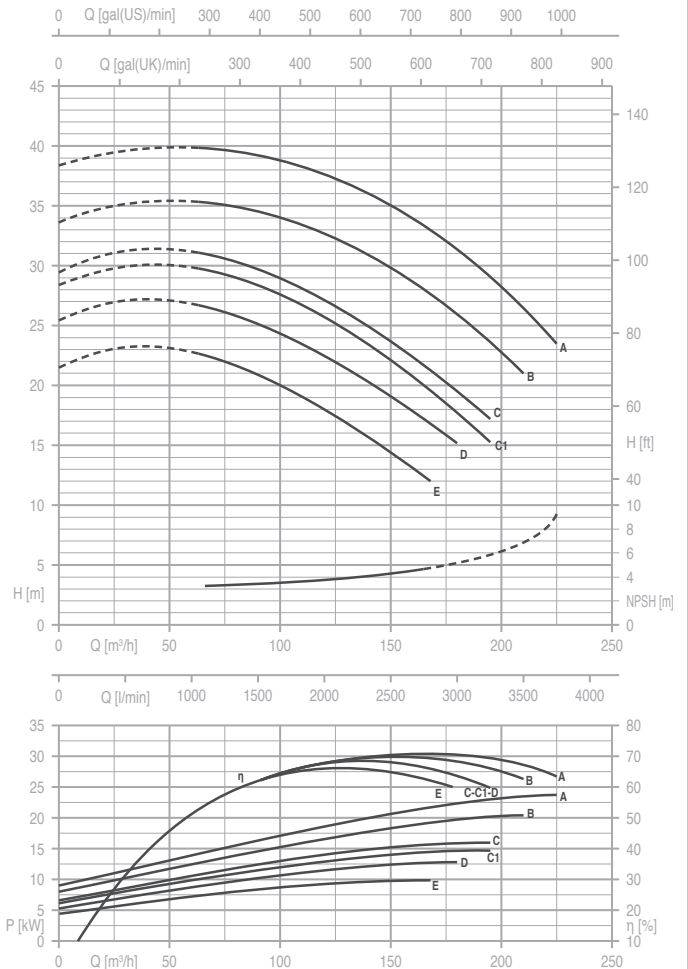
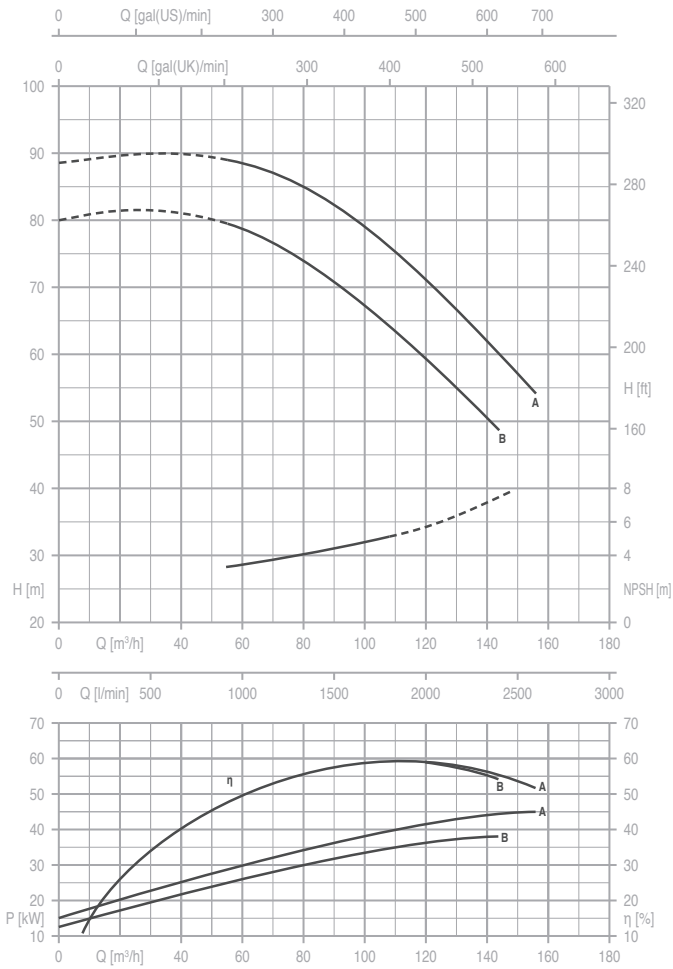


TYPE	P2		P1 (kW)	AMPERE	Q (m³/h - l/min)																
					3~	H (m)															
						0	42	48	54	60	66	72	78	84	96	108	120	132	144		
3~			3~	0	700	800	900	1000	1100	1200	1300	1400	1600	1800	2000	2200	2400				
	(HP)	(kW)	3~	H (m)																	
CM 65-160 C	12.5	9.2	11.7	19.5	29,8	31,2	31,1	30,8	30,5	30,1	29,6	29	28,3	26,6	24,6	22,1	19,3	16			
CM 65-160 B	15	11	13	22.5	33	34,6	34,4	34,2	34	33,7	33,3	32,8	32,1	30,6	28,8	26,7	24,1	21,1			
CM 65-160 A1	20	15	15.8	27.6	37,1	38,5	38,3	38,1	37,8	37,5	37,1	36,7	36,1	34,6	32,8	30,7	28,4	25,7			
CM 65-160 A	20	15	18	30.0	39,2	40,6	40,6	40,4	40,2	40	39,7	39,4	38,9	37,7	36,2	34,3	32,2	29,8			

TYPE	P2		P1 (kW)	AMPERE	Q (m³/h - l/min)																
					3~	H (m)															
						0	54	60	66	72	78	84	96	108	120	132	144				
3~			3~	0	900	1000	1100	1200	1300	1400	1600	1800	2000	2200	2400						
	(HP)	(kW)	3~	H (m)																	
CM 65-200 C1	20	15	17.1	28.8	43.1	43.8	43.2	42.5	41.7	40.6	39.5	36.8	33.4	29.3	24.5	-	-	-			
CM 65-200 C	20	15	18.6	31.4	45.3	46.3	45.7	45.1	44.3	43.4	42.3	39.8	36.7	32.7	28.0	-	-	-			
CM 65-200 B	25	18.5	22.6	38.2	51.6	52.6	52.2	51.8	51.0	50.2	49.3	47.1	44.1	40.9	36.6	31.3	-	-			
CM 65-200 A	30	22.5	26.6	43.8	60.2	61.0	60.6	60.1	59.5	58.7	57.8	55.8	53.1	49.8	46.1	41.7	-	-			

CM 65-250

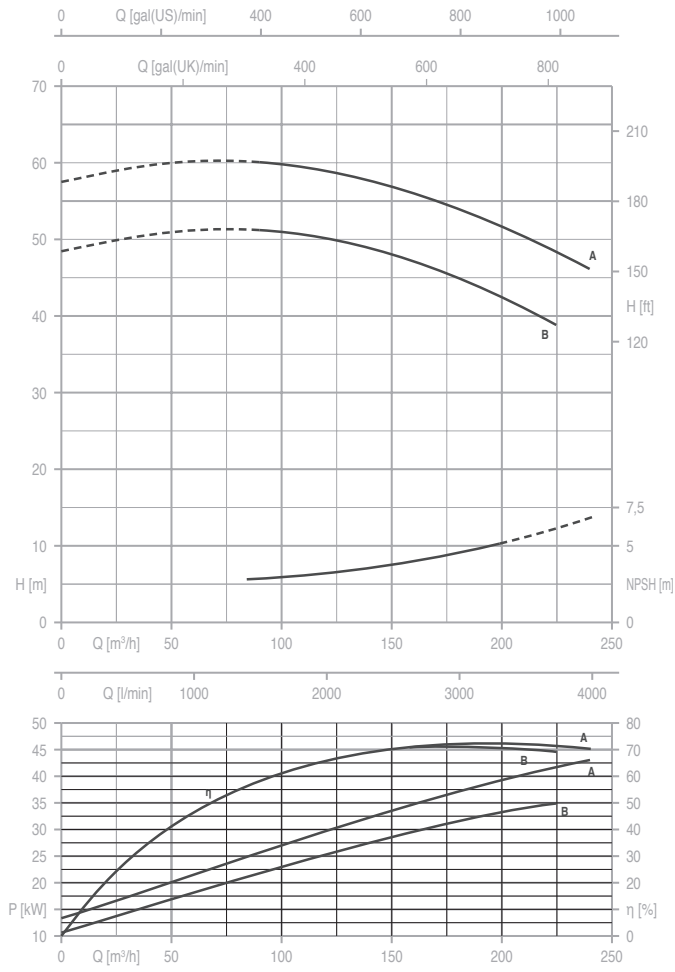
CM 80-160



TYPE	P2		P1 (kW)	AMPERE	Q (m³/h - l/min)														
					H (m)														
					3~	0	54	60	66	72	78	84	96	108	120	132	144	156	
3~	(HP)	(kW)	3~	3x400 V 50 Hz	0	900	1000	1100	1200	1300	1400	1600	1800	2000	2200	2400	2600		
CM 65-250 B	40	30	37.8	63.5	81.0	79.5	78.5	77.3	76.0	74.5	73.0	69.3	65.0	60.0	54.5	48.5	-		
CM 65-250 A	50	37	45	74.5	90.0	89.5	88.5	87.5	86.5	85.5	84.0	80.5	76.5	72.0	66.5	60.5	54.0		

TYPE	P2		P1 (kW)	AMPERE	Q (m³/h - l/min)																	
					H (m)																	
					3~	0	66	72	78	84	96	108	120	132	144	156	168	180	195	210	225	
3~	(HP)	(kW)	3~	3x400 V 50 Hz	0	1100	1200	1300	1400	1600	1800	2000	2200	2400	2600	2800	3000	3250	3500	3750		
CM 80-160 E	12.5	9.2	9.9	17.2	21,4	22,4	22,1	21,6	21,2	20,2	19,2	18	16,8	15,4	13,7	12	-	-	-	-		
CM 80-160 D	15	11	12.7	22.1	25,4	26,4	26,1	25,7	25,3	24,4	23,6	22,5	21,3	20	18,5	16,9	15,1	-	-	-	-	
CM 80-160 C1	20	15	14.8	25.5	28,5	29,5	29,3	29	28,6	27,8	26,9	25,7	24,6	23,3	21,7	19,9	17,9	15,2	-	-	-	
CM 80-160 C	20	15	15.9	27.4	29,7	30,7	30,5	30,3	29,9	29,2	28,1	27,1	26	24,7	23,1	21,5	19,7	17,2	-	-	-	
CM 80-160 B	25	18.5	20.1	34.8	34	35	35	34,8	34,6	34	33,3	32,5	31,6	30,5	29,2	27,8	26	23,6	21	-	-	
CM 80-160 A	30	22.5	23.7	39.8	38,8	39,8	39,7	39,6	39,4	38,9	38,2	37,5	36,7	35,7	34,5	33,2	31,6	29,4	26,8	23,5	-	

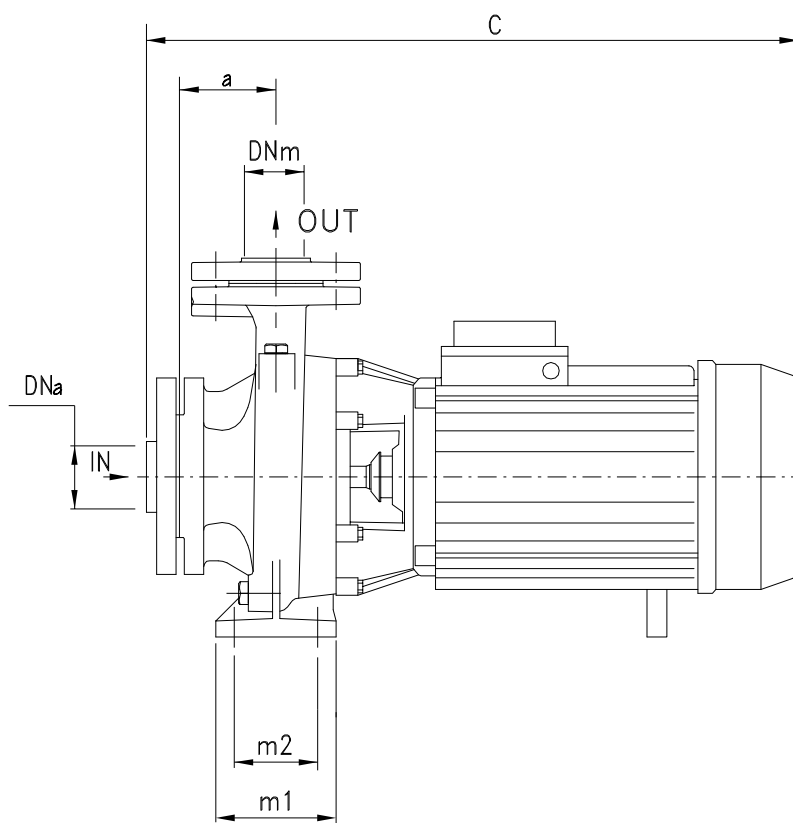
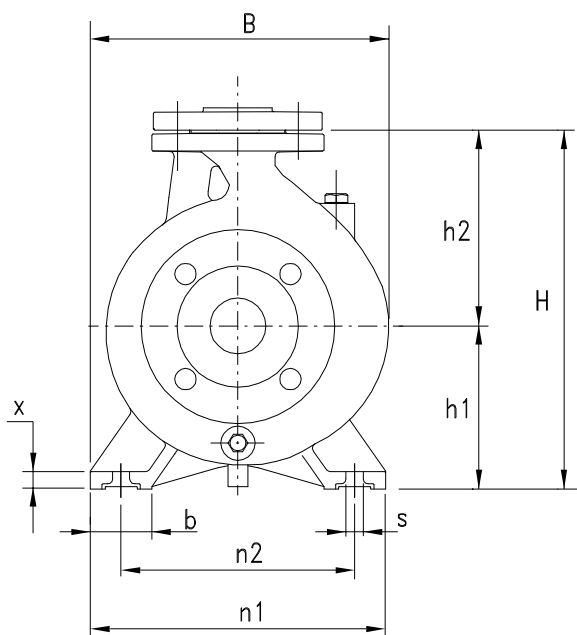
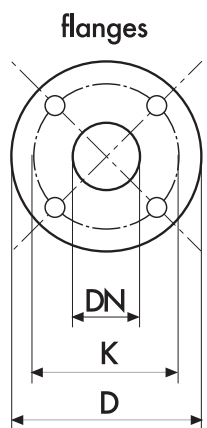
CM 80-200



TYPE	P2		P1 (kW)	AMPERE		Q (m³/h - l/min)															
				3~	3x400 V 50 Hz	H (m)															
						0	84	96	108	120	132	144	156	168	180	195	210	225	240		
3~	(HP)	(kW)	3~			0	1400	1600	1800	2000	2200	2400	2600	2800	3000	3250	3500	3750	4000		
CM 80-200 B	40	30	37.8	63.5	49.0	50.8	50.6	50.3	49.8	49.3	48.6	47.7	46.7	45.5	44.8	41.6	38.6	-			
CM 80-200 A	50	37	45	74.5	58.0	-	59.6	59.2	58.6	58.0	57.3	56.4	55.5	54.3	52.7	50.8	48.5	46.1			



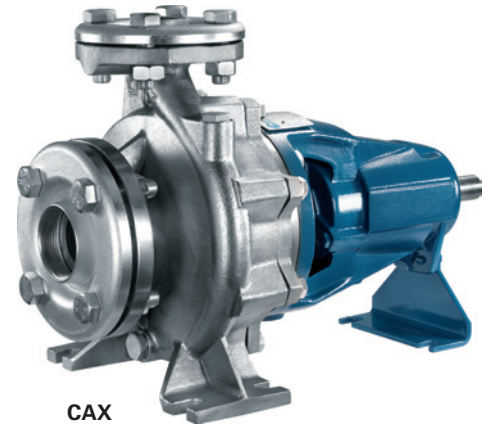
DIMENSIONS (mm)				
DN	D	K	holes	
			n°	Ø
32	140	100	4	18
40	150	110	4	18
50	165	125	4	18
65	185	145	4	18
80	200	160	4	18
100	220	180	8	18







CA



CAX

**CARATTERISTICHE COSTRUTTIVE / CONSTRUCTION FEATURES
CARACTERÍSTICAS CONSTRUCTIVAS / CARACTÉRISTIQUES D'EXÉCUTION**

Corpo pompa	ghisa (CA) - acciaio inossidabile (CAX)
Pump body	cast iron (CA) - stainless steel (CAX)
Cuerpo bomba	fundición (CA) - acero inoxidable (CAX)
Corps de pompe	fonte (CA) - acier inox (CAX)
Supporto motore	ghisa
Motor bracket	cast iron
Soporte motor	fundición
Support moteur	fonte
Girante	ghisa, bronzo, acciaio (CA) - acciaio (CAX)
Impeller	cast iron, bronze, steel (CA) - steel (CAX)
Rodete	fundición, bronce, acero (CA) - acero (CAX)
Turbine	fonte, bronze, acier (CA) - acier (CAX)
Tenuta meccanica	ceramica-grafite
Mechanical seal	ceramic-graphite
Sello mecánico	cerámica-grafito
Garniture mécanique	céramique-graphite
Albero motore	acciaio AISI 304
Motor shaft	stainless steel AISI 304
Eje motor	acero AISI 304
Arbre moteur	acier AISI 304
Temperatura del liquido	
Liquid temperature	-10 ÷ +90 °C
Temperatura del líquido	
Température du liquide	
Pressione di esercizio	
Operating pressure	max 10 bar
Presión de trabajo	
Pression de fonctionnement	

MOTORE / MOTOR / MOTOR / MOTEUR

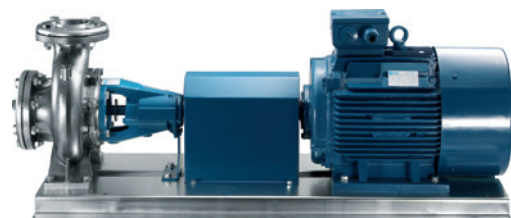
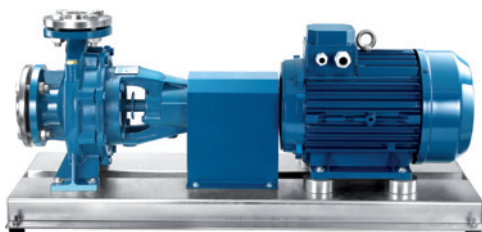
Disponibile con motore classe di efficienza IE2 o standard Pentax
Available with IE2 efficiency class motor or Pentax standard
Disponibile con motor clase IE2 o estandar Pentax
Disponible avec moteur classe IE2 ou standard Pentax

Pompe centrifughe ad asse libero costruite secondo le norme EN 733; trovano vasto utilizzo nell'alimentazione idrica, negli impianti di pressurizzazione e antincendio; come standard vengono fornite di controflangia.

Bare shaft centrifugal pumps constructed to EN 733 standards; widely used in water supplies, pressurisation and fire-fighting systems, standard supply with counter-flange.

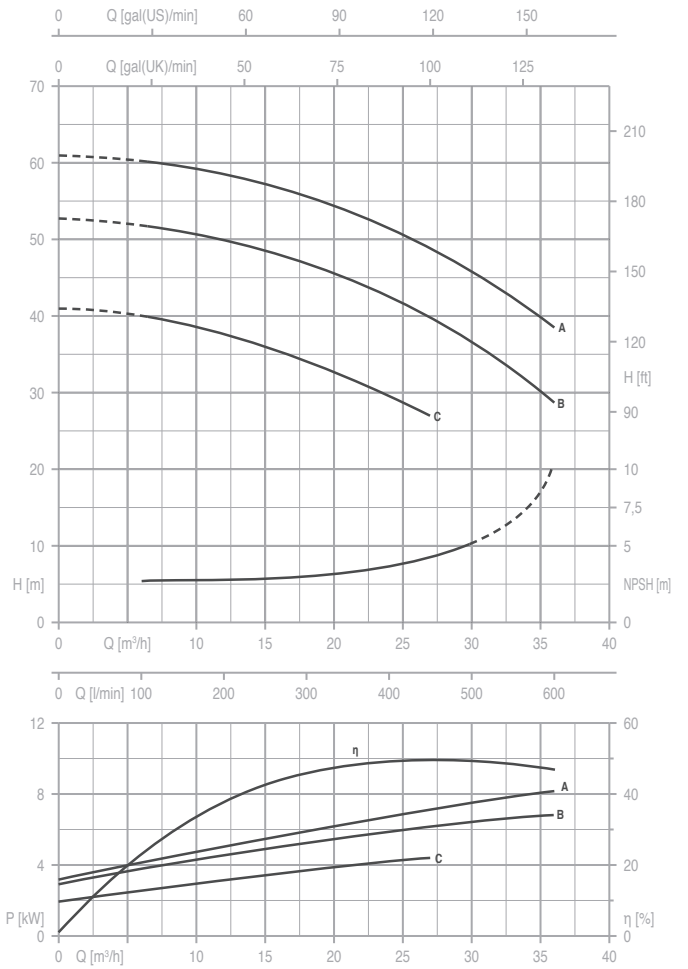
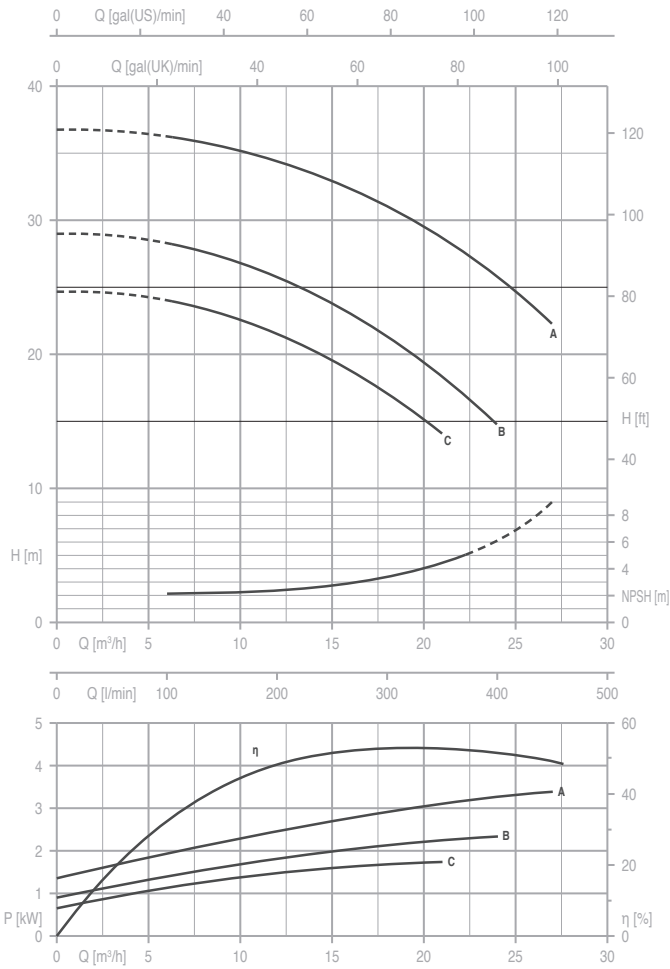
Bombas centrífugas de eje libre fabricadas según las normas EN 733; se utilizan en gran parte en la alimentación hídrica, en las instalaciones de presurización y antiincendio; según el estándar se suministran con contrabrida.

Pompes centrifuges à axe libre, fabriquées conformément aux normes EN 733. Elles trouvent une ample utilisation dans l'approvisionnement d'eau, dans les installations de pressurisation et anti-incendie; fournies de série avec contre-bride.



CA/CAX 32-160

CA/CAX 32-200

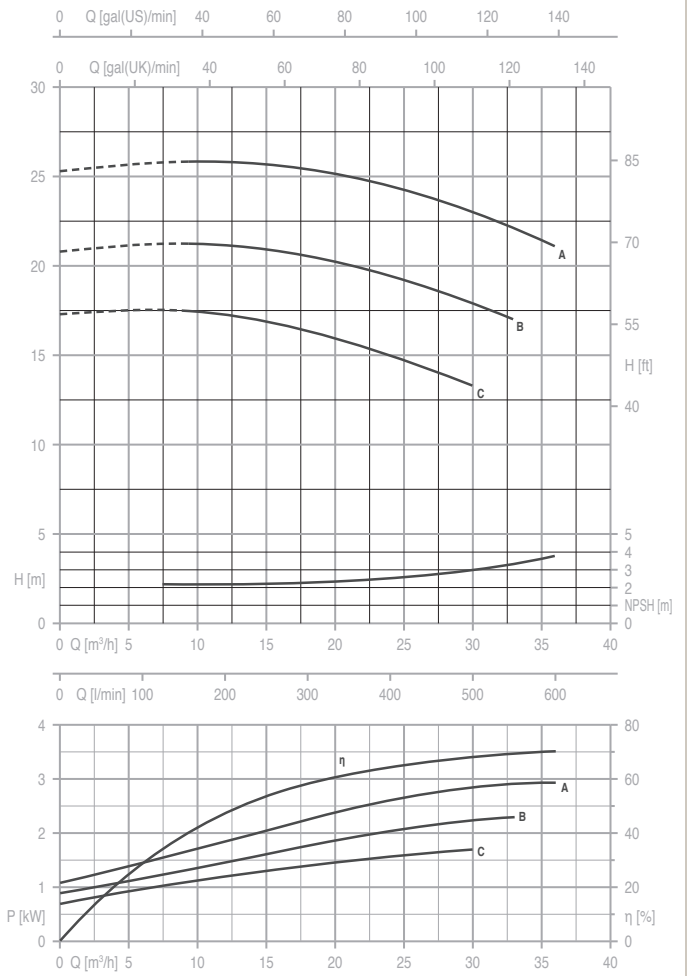
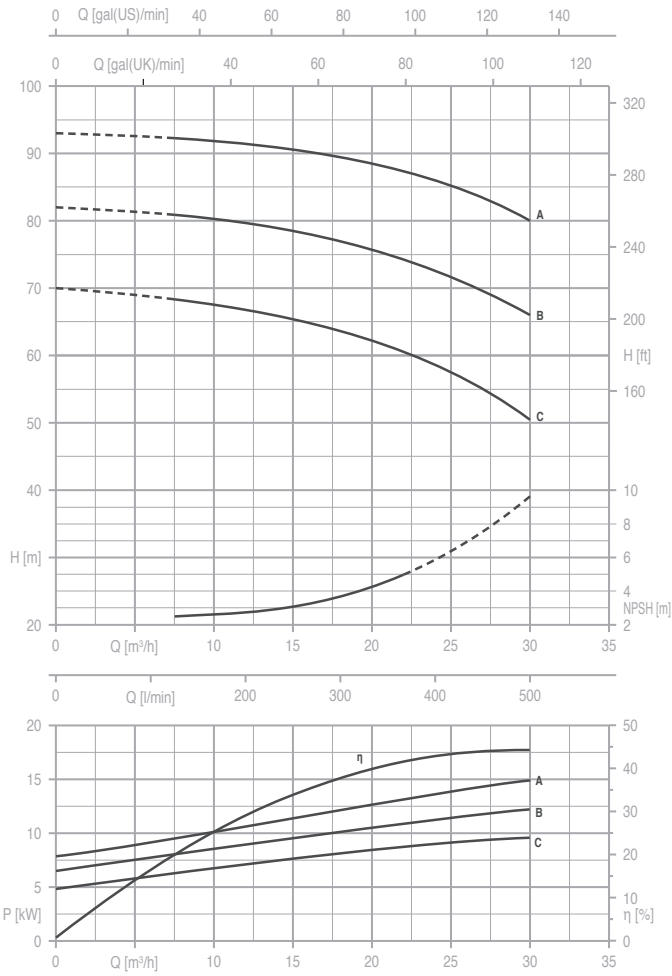


TYPE	Nominal Power (kW)	Motor Size	Q (m³/h - l/min)											
			0	4,5	6	7,5	9	12	15	18	21	24	27	
			0	75	100	125	150	200	250	300	350	400	450	
			H (m) / pump input power (kW)											
32-160C	1,5	90S	24,7	24,4	24,1	23,6	23,0	21,5	19,6	17,2	14,1			
	2,2	90L	0,69	0,96	1,15	1,26	1,40	1,50	1,55	1,70	1,74			
32-160B	2,2	90L	29,0		28,5	28,0	27,3	25,7	23,8	21,4	18,5	14,8		
			0,93		1,36	1,50	1,67	1,83	1,99	2,15	2,24	2,32		
32-160A	3	100L	36,8		36,4	36,0	35,4	34,2	32,8	31,1	28,8	26,0	22,3	
	4	112M	1,36		1,87	2,05	2,25	2,50	2,70	2,90	3,10	3,25	3,39	

TYPE	Nominal Power (kW)	Motor Size	Q (m³/h - l/min)												
			0	6	7,5	9	12	15	18	21	24	27	30	33	36
			0	100	125	150	200	250	300	350	400	450	500	550	600
			H (m) / pump input power (kW)												
32-200C	4	112M	41,0	40,0	39,5	38,9	37,5	36,0	34,2	32,2	30,0	27,0			
	5,5	132S	1,95	2,54	2,70	2,87	3,17	3,46	3,73	4,00	4,21	4,42			
32-200B	5,5	132S	52,8	52,0	51,5	51,0	50,0	48,5	46,8	45,0	42,7	40,1	37,0	33,3	28,7
	7,5	132S	2,96	3,82	4,03	4,23	4,54	4,96	5,34	5,72	5,93	6,14	6,48	6,66	6,84
32-200A	7,5	132S	61,0	60,5	60,1	59,6	58,5	57,2	55,5	53,7	51,5	49,0	46,2	42,7	38,5
	9,2	132M	3,36	4,08	4,32	4,62	5,11	5,60	6,09	6,39	6,73	7,24	7,56	7,84	8,12

CA/CAX 32-250

CA/CAX 40-125

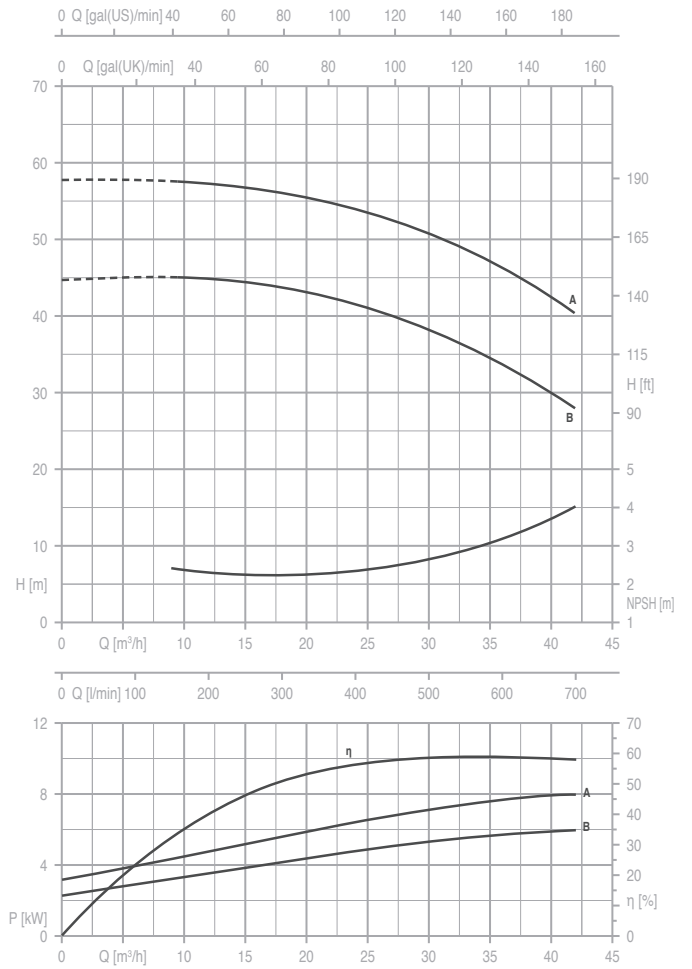
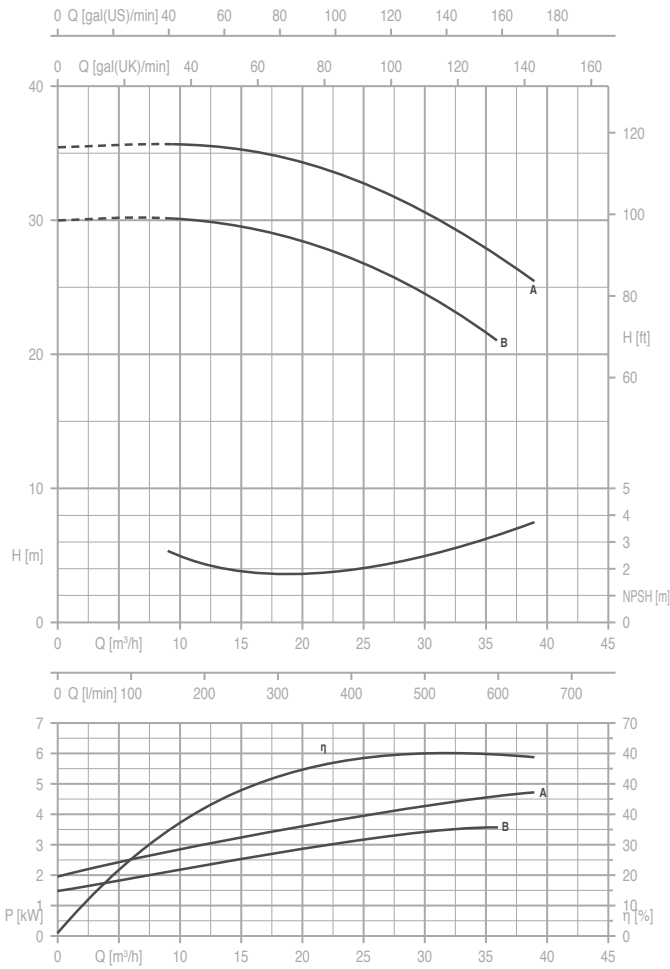


TYPE	Nominal Power (kW)	Motor Size	Q (m³/h - l/min)									
			0	7,5	9	12	15	18	21	24	27	30
			0	125	150	200	250	300	350	400	450	500
H (m) / pump input power (kW)												
32-250C	9,2	132M	70,0	68,5	68,0	67,0	65,5	63,5	61,5	58,7	55,0	50,5
			4,89	6,15	6,48	7,11	7,74	8,19	8,54	8,89	9,24	9,63
32-250B	11	160M	82,0	81,0	80,5	79,5	78,5	77,0	75,0	72,6	70,0	66,5
	15	160M	6,45	8,02	8,35	9,00	9,56	10,1	10,5	11,2	11,8	12,1
32-250A	15	160M	93,0	92,5	92,0	91,5	90,5	89,5	88,0	85,7	83,5	80,0
			7,85	9,30	9,88	10,7	11,4	12,2	12,9	13,6	14,3	14,9

TYPE	Nominal Power (kW)	Motor Size	Q (m³/h - l/min)											
			0	7,5	9	12	15	18	21	24	27	30	33	36
			0	125	150	200	250	300	350	400	450	500	550	600
H (m) / pump input power (kW)														
40-125C	1,5	90S	17,4	17,6	17,5	17,3	16,9	16,4	15,8	15,1	14,2	13,3		
	2,2	90L	0,69	1,02	1,12	1,21	1,30	1,39	1,48	1,57	1,63	1,70		
40-125B	2,2	90L	20,7	21,3	21,2	21,0	20,6	20,1	19,4	18,7	17,9	17,0		
			0,9	1,26	1,48	1,61	1,80	1,91	2,02	2,13	2,22	2,32		
40-125A	3	100L	25,2	25,8	25,8	25,6	25,4	24,9	24,4	23,7	22,9	22,0	21,1	
			1,08	1,64	1,85	2,05	2,25	2,45	2,59	2,73	2,88	2,91	2,94	

CA/CAX 40-160

CA/CAX 40-200

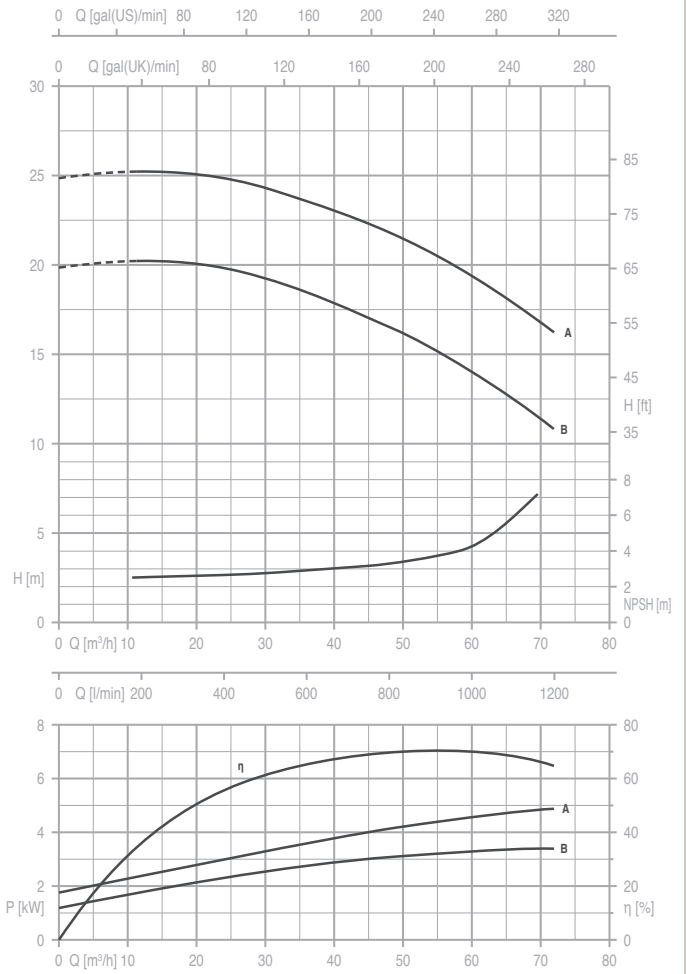
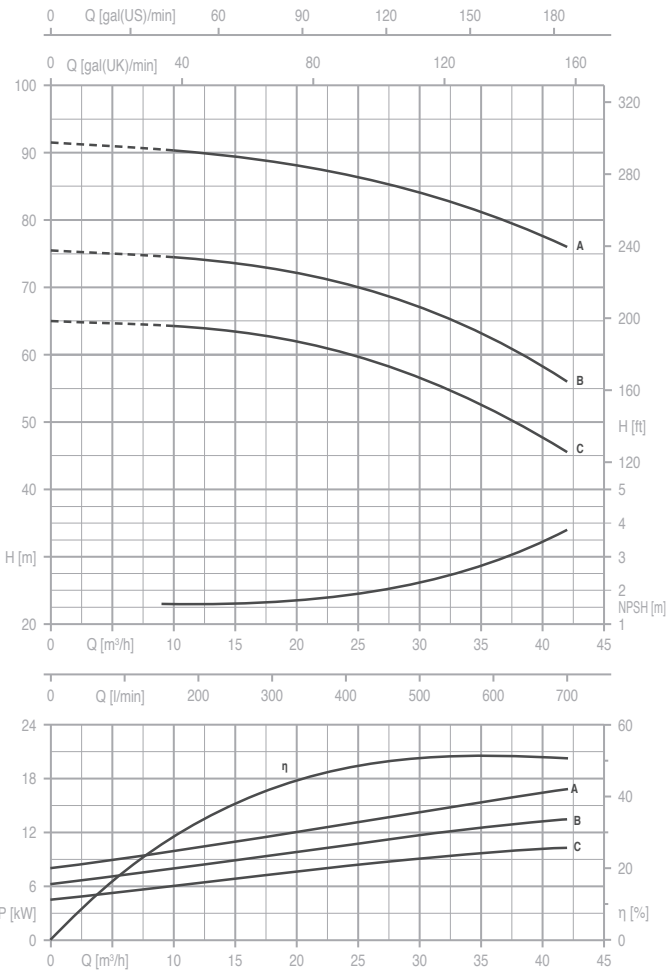


TYPE	Nominal Power (kW)	Motor Size	Q (m³/h - l/min)											
			0	9	12	15	18	21	24	27	30	33	36	39
			0	150	200	250	300	350	400	450	500	550	600	650
H (m) / pump input power (kW)														
40-160B	3	100L	30,0	30,1	30,0	29,6	29,0	28,2	27,1	25,9	24,4	22,8	21,0	
	4	112M	1,46	2,09	2,30	2,50	2,71	2,93	3,14	3,26	3,37	3,49	3,56	
40-160A	4	112M	35,4	35,6	35,5	35,3	35,0	34,2	33,2	32,0	30,6	29,0	27,3	25,4
	5,5	132S	1,95	2,68	2,98	3,23	3,49	3,74	3,89	4,04	4,18	4,34	4,59	4,70

TYPE	Nominal Power (kW)	Motor Size	Q (m³/h - l/min)													
			0	9	12	15	18	21	24	27	30	33	36	39	42	
			0	150	200	250	300	350	400	450	500	550	600	650	700	
H (m) / pump input power (kW)																
40-200B	5,5	132S	44,7	44,9	44,8	44,6	44,0	42,9	41,6	40,0	38,1	36,1	33,6	30,8	27,9	
			2,3	3,3	3,6	3,8	4,2	4,6	4,6	5,0	5,3	5,4	5,6	5,7	6,0	
40-200A	7,5	132S	57,7	57,7	57,5	57,1	56,3	55,4	54,1	52,5	50,5	48,5	45,9	43,3	40,3	
			3,2	4,3	4,6	5,2	5,6	6,1	6,4	6,7	7,1	7,4	7,6	7,9	8,0	

CA/CAX 40-250

CA/CAX 50-125

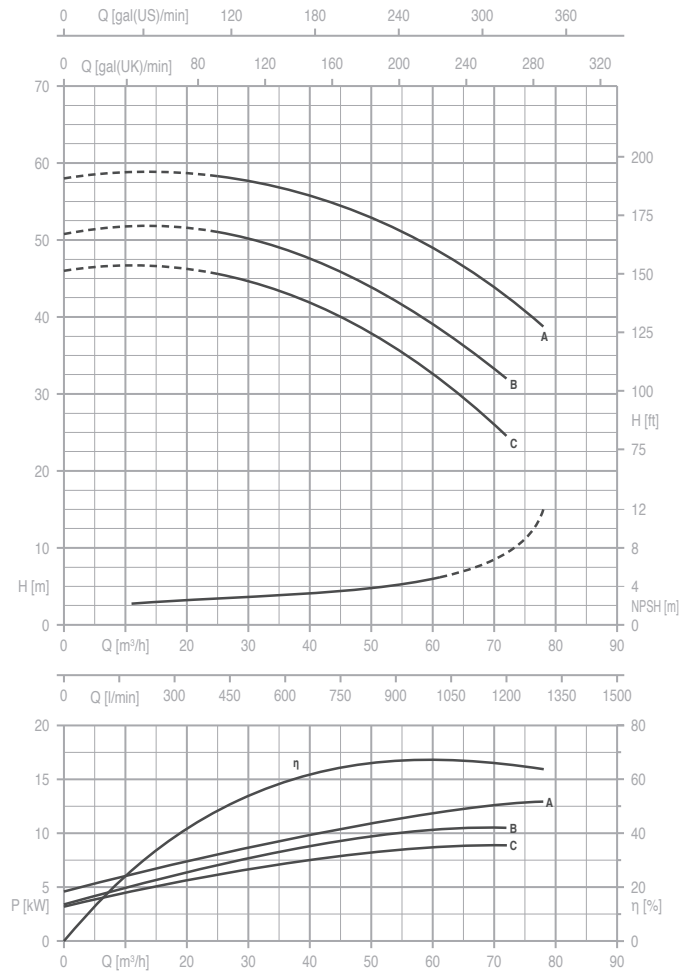
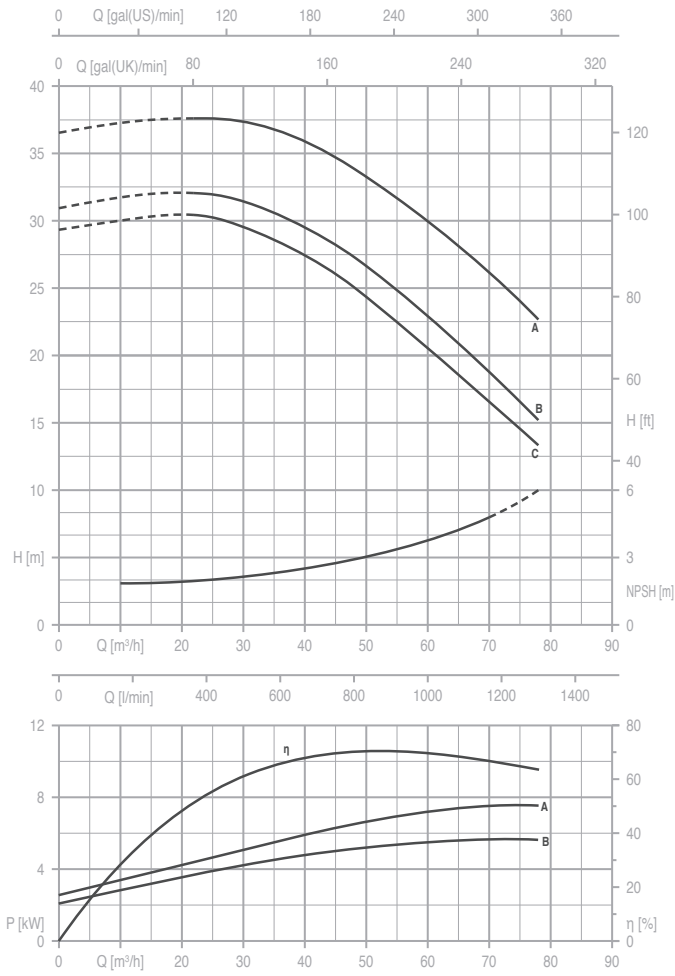


TYPE	Nominal Power (kW)	Motor Size	Q (m³/h - l/min)												
			0	9	12	15	18	21	24	27	30	33	36	39	42
			0	150	200	250	300	350	400	450	500	550	600	650	700
H (m) / pump input power (kW)															
40-250C	9,2	132M	65,0	64,3	63,9	63,3	62,6	61,5	60,2	58,8	56,9	54,5	51,6	48,5	45,5
	11	160M	4,5	5,8	6,2	6,8	7,3	7,9	8,3	8,7	9,1	9,5	9,8	10,0	10,4
40-250B	11	160M	75,5	74,6	74,2	73,5	72,7	71,7	70,4	69,0	67,2	65,0	62,5	59,5	56,0
	15	160M	6,27	7,61	8,32	8,90	9,45	10,0	10,6	11,2	11,7	12,2	12,6	13,1	13,5
40-250A	15	160M	91,5	90,4	89,8	89,3	88,5	87,5	86,6	85,5	84,0	82,5	80,5	78,5	76,0
	18,5	160L	8,1	9,52	10,3	11,0	11,7	12,4	13,1	13,7	14,2	14,9	15,5	16,2	17,0

TYPE	Nominal Power (kW)	Motor Size	Q (m³/h - l/min)																
			0	12	15	18	21	24	27	30	33	36	39	42	48	54	60	66	72
			0	200	250	300	350	400	450	500	550	600	650	700	800	900	1000	1100	1200
H (m) / pump input power (kW)																			
50-125B	3	100L	19,9	20,2	20,2	20,1	20,0	19,8	19,3	19,1	18,7	18,3	17,8	17,4	16,4	15,3	14,0	12,7	11,2
	4	112M	1,22	1,77	1,94	2,11	2,22	2,33	2,44	2,55	2,65	2,76	2,87	2,98	3,10	3,20	3,30	3,39	3,43
50-125A	4	112M	24,5		25,0	24,9	24,8	24,6	24,4	24,2	23,8	23,5	23,1	22,7	21,8	20,8	19,6	18,1	16,5
	5,5	132S	1,78		2,54	2,70	2,85	3,01	3,17	3,33	3,42	3,50	3,59	3,87	4,14	4,42	4,58	4,74	4,90

CA/CAX 50-160

CA/CAX 50-200

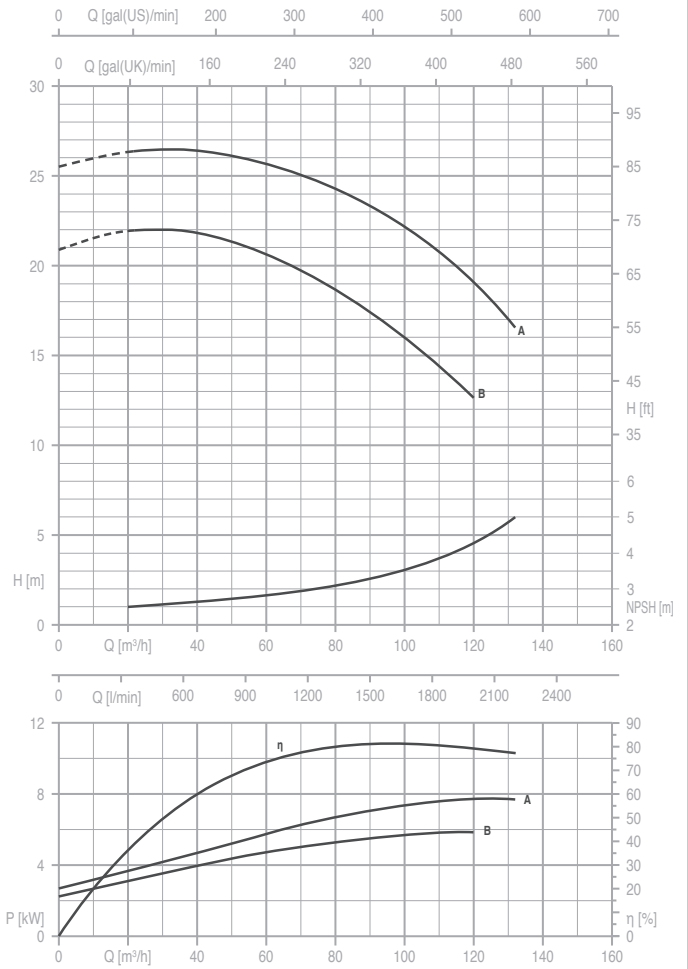
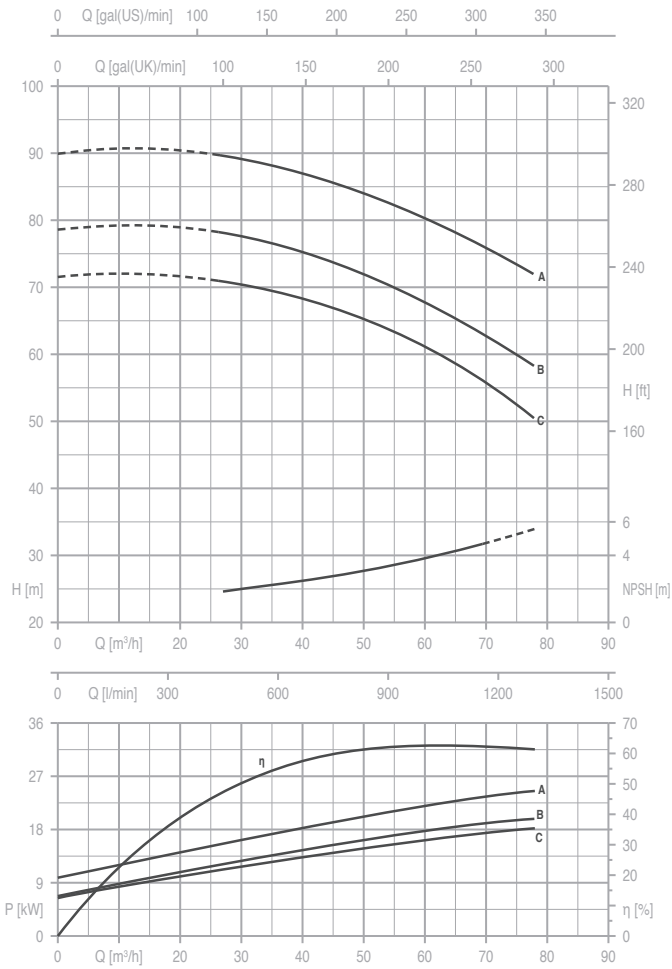


TYPE	Nominal Power (kW)	Motor Size	Q (m³/h - l/min)														
			0	21	24	27	30	33	36	39	42	48	54	60	66	72	78
			0	350	400	450	500	550	600	650	700	800	900	1000	1100	1200	1300
			H (m) / pump input power (kW)														
50-160B	5,5	132S	31,1 2,1	32,1 3,6	32,0 3,8	31,7 4,0	31,4 4,2	31,0 4,4	30,4 4,6	29,7 4,7	28,9 4,9	27,3 4,9	25,3 5,4	23,1 5,5	20,7 5,5	18,0 5,6	15,2 5,7
50-160A	7,5	132S	36,7 2,6	37,9 4,2	37,8 4,5	37,7 4,9	37,4 5,1	37,1 5,4	36,6 5,6	36,1 5,9	35,4 6,2	33,9 6,5	32,1 6,9	30,0 7,1	27,8 7,3	25,3 7,5	22,6 7,6

TYPE	Nominal Power (kW)	Motor Size	Q (m³/h - l/min)														
			0	24	27	30	33	36	39	42	48	54	60	66	72	78	
			0	400	450	500	550	600	650	700	800	900	1000	1100	1200	1300	
			H (m) / pump input power (kW)														
50-200C	9,2	132M	46,0 3,25	45,6 6,08	45,1 6,30	44,5 6,53	43,7 6,76	42,9 7,11	41,8 7,46	40,8 7,82	38,5 8,17	35,9 8,33	33,0 8,50	29,0 8,78	24,5 9,06		
50-200B	11	160M	50,8 3,38	51,0 6,68	50,5 7,53	50,0 7,80	49,3 8,20	48,5 8,46	47,7 8,81	46,8 9,15	44,7 9,50	42,2 9,85	39,5 10,1	35,9 10,4	32,0 10,6		
50-200A	15	160M	58,0 4,63	58,3 7,89	58,0 8,28	57,5 8,67	57,0 9,08	56,4 9,49	55,7 9,89	55,0 10,3	53,2 10,7	51,3 11,3	49,0 11,9	46,3 12,3	42,8 12,7	38,8 13,0	

CA/CAX 50-250

CA/CAX 65-125

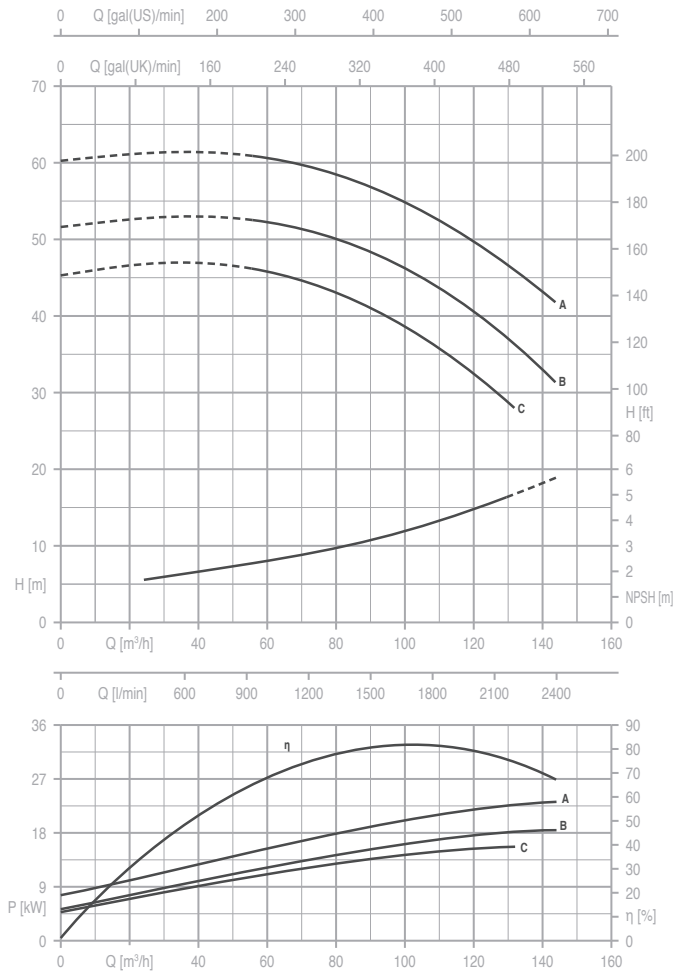
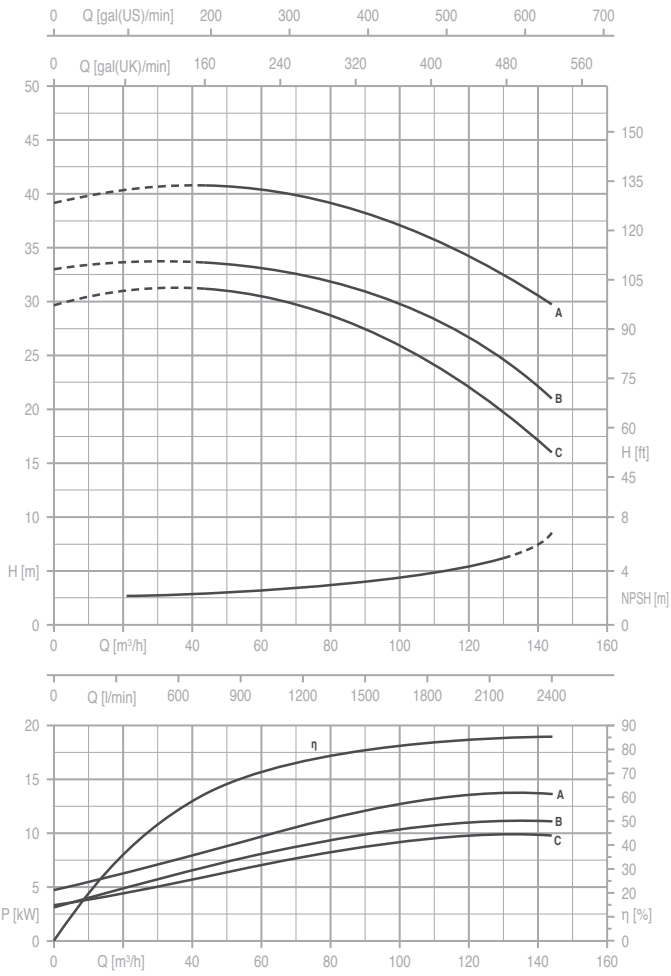


TYPE	Nominal Power (kW)	Motor Size	Q (m³/h - l/min)												
			0	27	30	33	36	39	42	48	54	60	66	72	78
			0	450	500	550	600	650	700	800	900	1000	1100	1200	1300
50-250C	15	160M	71,5	70,8	70,3	69,7	69,0	68,3	67,6	66,0	64,0	61,5	58,6	55,0	50,5
	18,5	160L	6,74	11,3	11,9	12,5	12,9	13,4	13,8	14,6	15,5	16,3	17,0	17,7	18,4
50-250B	18,5	160L	78,0	78,0	77,4	76,8	76,1	75,3	74,5	72,8	70,6	68,2	65,5	62,2	58,3
	22	180M	6,87	12,0	12,7	13,3	14,0	14,6	15,3	15,9	16,9	17,9	18,6	19,3	20,2
50-250A	22	180M	90,0	89,5	88,8	88,3	87,7	86,9	86,1	84,5	82,7	80,5	78,0	75,2	71,7
	30	200L	10,1	15,6	16,3	17,0	17,6	18,2	19,2	20,1	21,1	22,0	23,0	23,9	24,8

TYPE	Nominal Power (kW)	Motor Size	Q (m³/h - l/min)																
			0	30	33	36	39	42	48	54	60	66	72	78	84	96	108	120	132
			0	500	550	600	650	700	800	900	1000	1100	1200	1300	1400	1600	1800	2000	2200
65-125B	5,5	132S	20,9	22,0	22,0	21,9	21,8	21,7	21,4	21,0	20,6	20,1	19,6	19,0	18,3	16,6	14,7	12,6	
			2,3	3,6	3,7	3,8	3,9	4,0	4,3	4,6	4,7	5,0	5,1	5,2	5,4	5,4	5,8	5,9	
65-125A	7,5	132S	25,4	26,4	26,4	26,4	26,3	26,3	26,1	25,9	25,6	25,3	24,9	24,5	24,0	22,7	21,0	18,9	16,5
			2,8	4,1	4,3	4,6	4,7	4,9	5,2	5,5	5,9	6,1	6,4	6,7	6,9	7,2	7,5	7,7	7,8

CA/CAX 65-160

CA/CAX 65-200

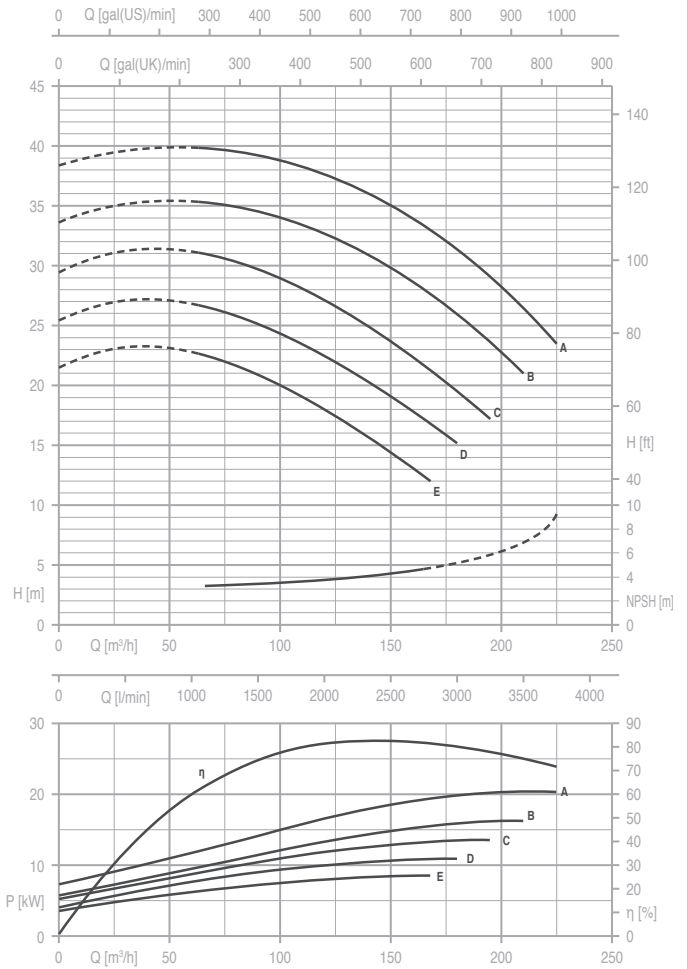
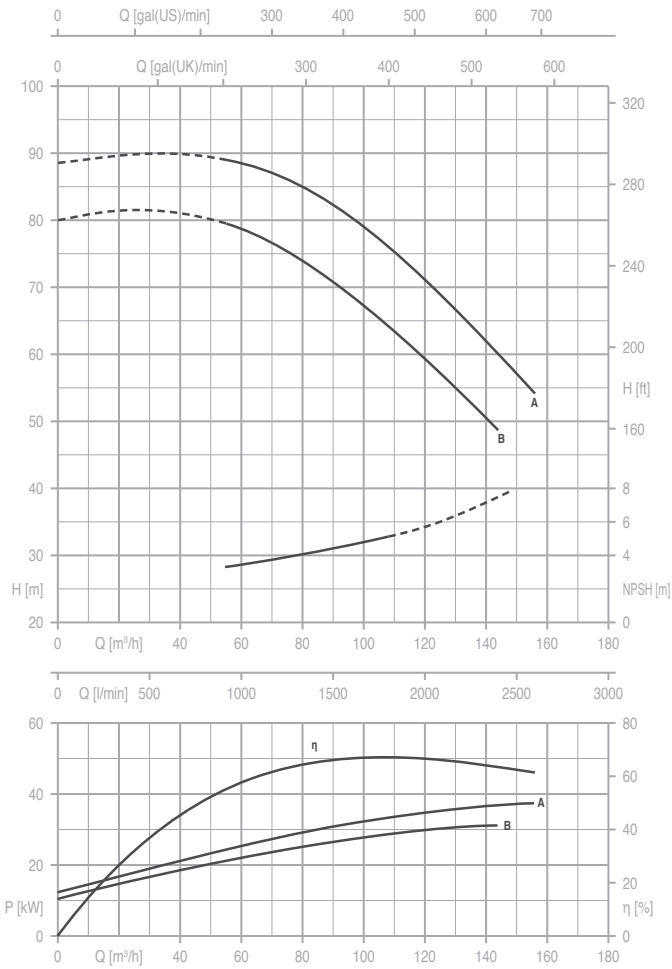


TYPE	Nominal Power (kW)	Motor Size	Q (m³/h - l/min)													
			0	42	48	54	60	66	72	78	84	96	108	120	132	144
			0	700	800	900	1000	1100	1200	1300	1400	1600	1800	2000	2200	2400
			H (m) / pump input power (kW)													
65-160C	9,2	132M	29,8	31,2	31,1	30,8	30,5	30,1	29,6	28,3	26,6	24,6	22,1	19,3	16,0	
			3,29	5,92	6,29	6,66	7,04	7,41	7,79	8,16	8,59	9,02	9,45	9,88	9,85	9,82
65-160B	11	160M	33,0	34,6	34,4	34,2	34,0	33,7	33,3	32,8	32,1	30,6	28,8	26,7	24,1	21,1
			3,17	6,72	7,22	7,73	8,24	8,57	8,90	9,23	9,56	10,1	10,6	11,2	11,1	11,0
65-160A	15	160M	39,2	40,6	40,6	40,4	40,2	40,0	39,7	39,4	38,9	37,7	36,2	34,3	32,2	29,8
			4,8	8,05	8,60	9,15	9,70	10,2	10,8	11,3	11,9	12,4	13,0	13,6	13,6	13,7

TYPE	Nominal Power (kW)	Motor Size	Q (m³/h - l/min)											
			0	54	60	66	72	78	84	96	108	120	132	144
			0	900	1000	1100	1200	1300	1400	1600	1800	2000	2200	2400
			H (m) / pump input power (kW)											
65-200C	15	160M	45,3	46,3	45,7	45,1	44,3	43,4	42,3	39,8	36,7	32,7	28,0	
			4,9	10,8	11,3	11,8	12,3	12,9	13,3	13,8	14,9	15,4	15,8	
65-200B	18,5	160L	51,6	52,6	52,2	51,8	51,0	50,2	49,3	47,1	44,1	40,9	36,6	31,3
			5,4	11,6	12,2	13,0	13,8	14,3	15,0	16,0	16,7	17,5	18,2	18,6
65-200A	22	180M	60,2	61,0	60,6	60,1	59,5	58,7	57,8	55,8	53,1	49,8	46,1	41,7
			7,6	14,9	15,4	16,2	17,1	17,9	18,8	19,8	20,9	22,0	22,8	23,3

CA/CAX 65-250

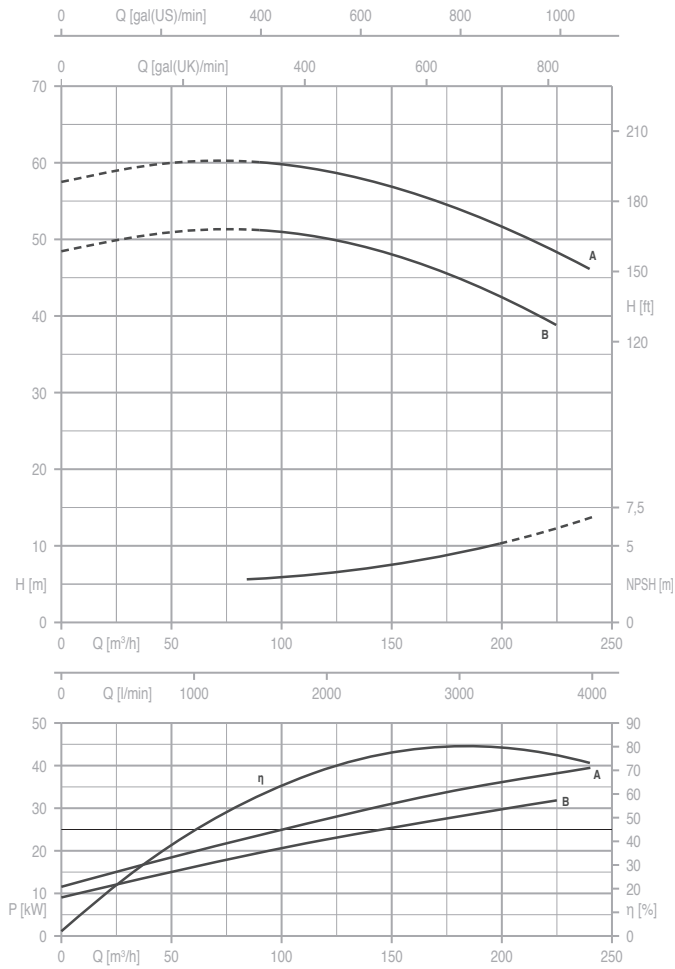
CA/CAX 80-160



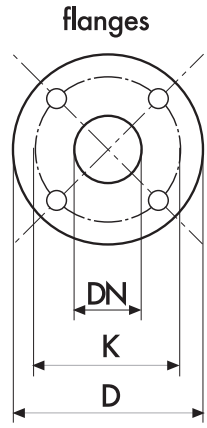
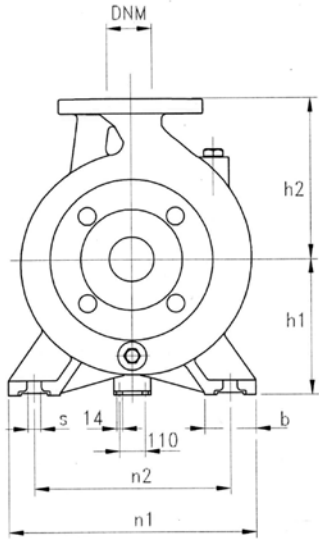
TYPE	Nominal Power (kW)	Motor Size	Q (m³/h - l/min)												
			0	54	60	66	72	78	84	96	108	120	132	144	156
			0	900	1000	1100	1200	1300	1400	1600	1800	2000	2200	2400	2600
			H (m) / pump input power (kW)												
65-250B	30	200L	81,0 10,6	79,5 20,9	78,5 22,4	77,3 23,3	76,0 24,3	74,5 25,2	73,0 26,3	69,3 27,5	65,0 28,7	60,0 29,8	54,5 30,7	48,5 31,5	
65-250A	37	200L	90,0 12,3	89,5 23,7	88,5 25,7	87,5 26,7	86,5 27,8	85,5 28,9	84,0 29,9	80,5 31,7	76,5 33,6	72,0 35,4	66,5 36,1	60,5 36,9	54,0 37,6

TYPE	Nominal Power (kW)	Motor Size	Q (m³/h - l/min)																
			0	66	72	78	84	96	108	120	132	144	156	168	180	195	210	225	
			0	1100	1200	1300	1400	1600	1800	2000	2200	2400	2600	2800	3000	3250	3500	3750	
			H (m) / pump input power (kW)																
80-160E	9,2	132M	21,4 3,6	22,4 6,3	22,1 6,6	21,6 6,8	21,2 7,0	20,2 7,3	19,2 7,6	18,0 8,0	16,8 8,2	15,4 8,4	13,7 8,5	12,0 8,4					
80-160D	11	160M	25,4 4,0	26,4 8,0	26,1 8,2	25,7 8,5	25,3 8,8	24,4 9,1	23,6 9,5	22,5 9,9	21,3 10,2	20,0 10,5	18,5 10,7	16,9 10,9	15,1 10,9				
80-160C	15	160M	29,7 5,2	30,7 9,0	30,5 9,3	30,3 9,7	29,9 10,2	29,2 10,7	28,1 11,1	27,1 11,7	26,0 12,3	24,7 12,7	23,1 13,0	21,5 13,3	19,7 13,5	17,2 13,5			
80-160B	18,5	160L	34,0 5,7	35,0 9,1	35,0 10,2	34,8 10,8	34,6 11,2	34,0 11,6	33,3 12,6	32,5 13,3	31,6 13,9	30,5 14,6	29,2 15,1	27,8 15,4	26,0 15,8	23,6 16,0	21,0 16,3		
80-160A	22	180M	38,8 7,3	39,8 12,0	39,7 12,7	39,6 13,3	39,4 13,7	38,9 14,6	38,2 15,6	37,5 16,5	36,7 17,3	35,7 18,0	34,5 18,7	33,2 19,3	31,6 19,8	29,4 20,3	26,8 21,0	23,5 20,1	

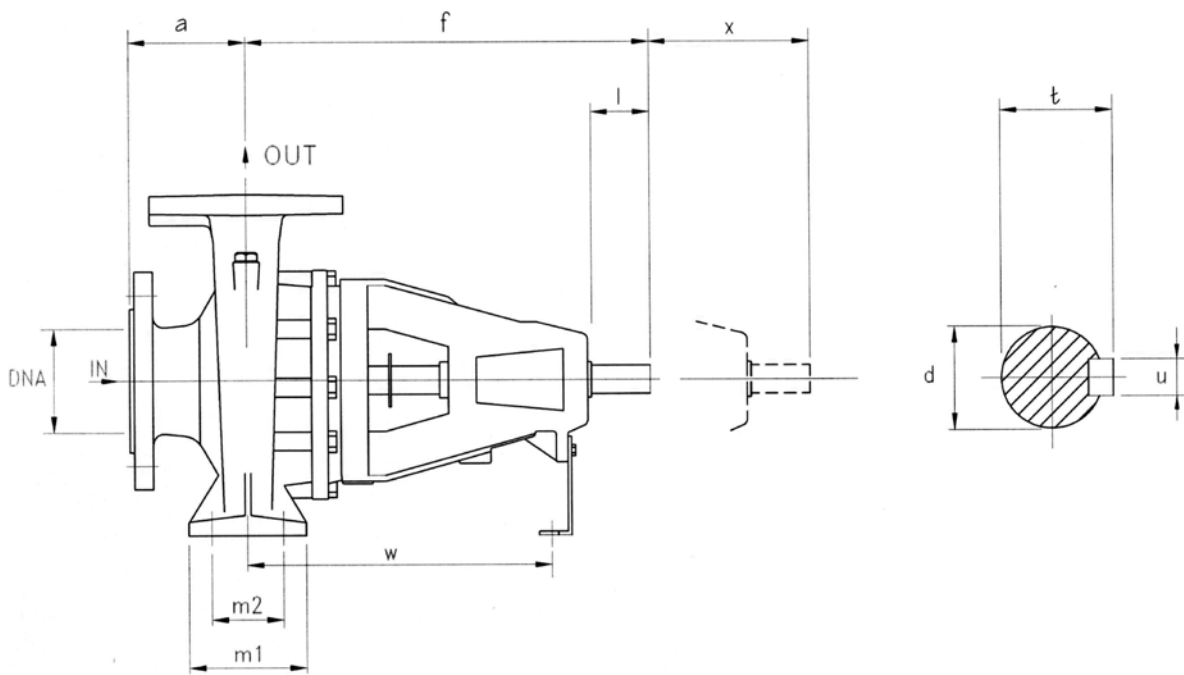
CA/CAX 80-200



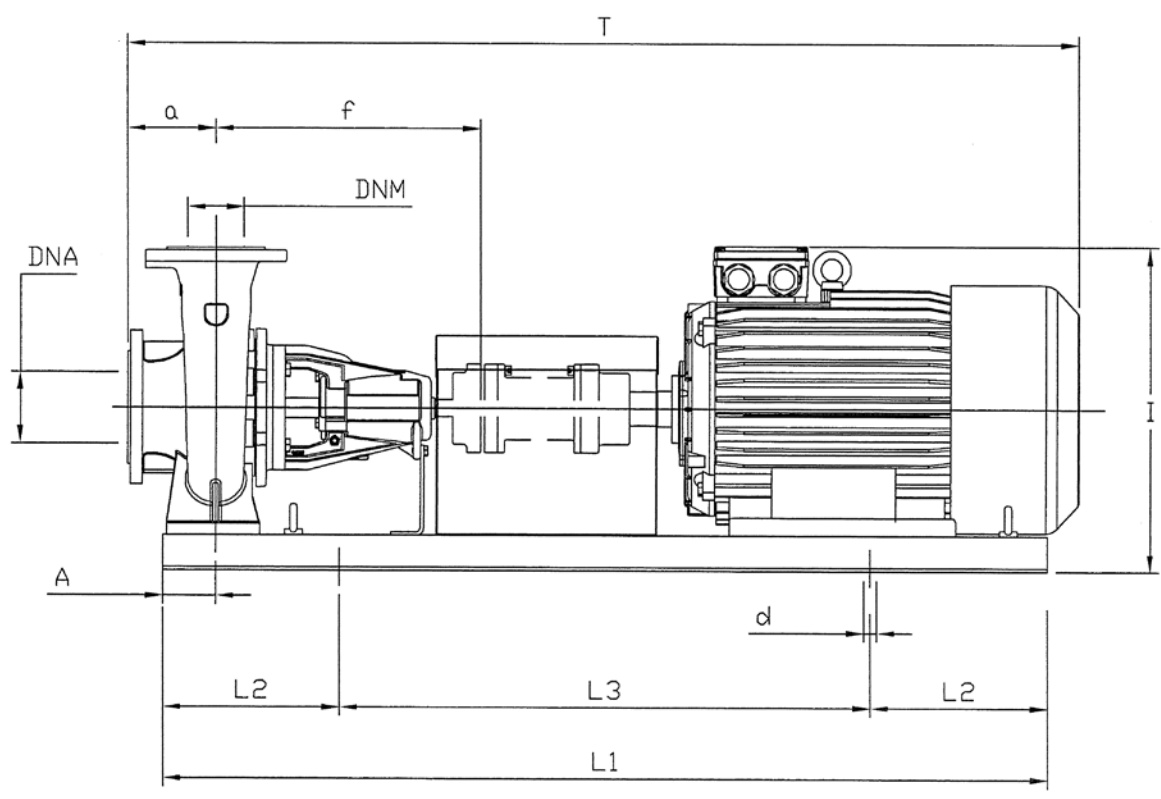
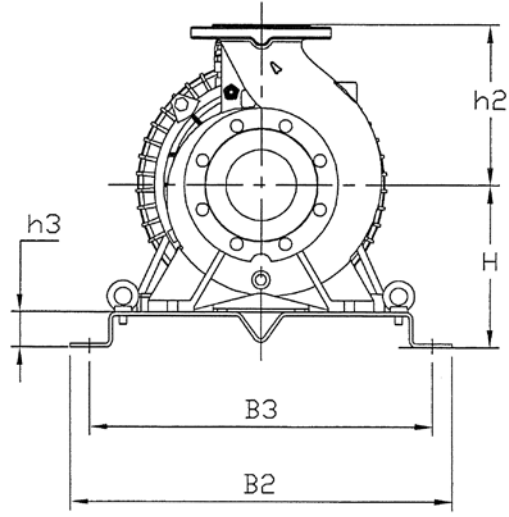
TYPE	Nominal Power (kW)	Motor Size	Q (m³/h - l/min)													
			0	84	96	108	120	132	144	156	168	180	195	210	225	240
			0	1400	1600	1800	2000	2200	2400	2600	2800	3000	3250	3500	3750	4000
			H (m) / pump input power (kW)													
80-200B	30	200L	49,0	50,8	50,6	50,3	49,8	49,3	48,6	47,7	46,7	45,5	44,8	41,6	38,6	
			9,3	18,5	20,0	21,3	22,6	23,9	25,2	26,4	27,5	28,5	29,6	30,6	31,3	
80-200A	37	200L	58,0		59,6	59,2	58,6	58,0	57,3	56,4	55,5	54,3	52,7	50,8	48,5	46,1
			11,7		24,4	25,8	27,2	28,6	30,0	31,5	33,0	34,5	35,9	37,4	38,3	39,2



DIMENSIONS (mm)				
DN	D	K	holes	
			n°	Ø
32	140	100	4	18
40	150	110	4	18
50	165	125	4	18
65	185	145	4	18
80	200	160	4	18
100	220	180	8	18



TYPE	DIMENSIONS (mm)																	Kg	
	DNA	DNM	a	f	h1	h2	m1	m2	n1	n2	s	b	l	d	t	u	x		w
32-160	50	32	80	360	132	160	100	70	240	190	14	50	50	24	27	8	100	260	38
32-200			80	360	160	180	100	70	240	190	14	50	50	24	27	8	100	260	41
32-250			100	360	180	225	125	95	320	250	14	65	65	24	27	8	100	260	50
40-125	65	40	80	360	112	140	100	70	210	160	14	50	50	24	27	8	100	260	37
40-160			80	360	132	160	100	70	240	190	14	50	50	24	27	8	100	260	40
40-200			100	360	160	180	100	70	265	212	14	50	50	24	27	8	100	260	44
40-250			100	360	180	225	125	95	320	250	14	65	50	24	27	8	100	260	50
50-125	65	50	100	360	132	160	100	70	240	190	14	50	50	24	27	8	100	260	40,5
50-160			100	360	160	180	100	70	265	212	14	50	50	24	27	8	100	260	44
50-200			100	360	160	200	100	70	265	212	14	50	50	24	27	8	100	260	47
50-250			100	360	180	225	100	95	320	250	14	65	50	24	27	8	100	260	54
65-125			80	65	100	360	160	180	125	95	280	212	14	65	65	24	27	8	100
65-160	100	360			160	200	125	95	280	212	14	65	65	24	27	8	100	260	49
65-200	100	360			180	225	125	95	320	250	14	65	65	24	27	8	140	260	53
65-250	100	470			200	250	160	120	360	280	19	80	80	32	35	10	140	260	76,5
80-160	100	80	125	360	180	225	125	95	320	250	14	65	50	24	27	8	140	260	58
80-200			125	470	180	250	125	95	345	280	14	65	80	32	35	10	140	340	73





4CA/4CAX



4CA



4CAX

CARATTERISTICHE COSTRUTTIVE / CONSTRUCTION FEATURES CARACTERÍSTICAS CONSTRUCTIVAS / CARACTÉRISTIQUES D'EXÉCUTION

Corpo pompa	ghisa (4CA) - acciaio inossidabile (4CAX)
Pump body	cast iron (4CA) - stainless steel (4CAX)
Cuerpo bomba	fundición (4CA) - acero inoxidable (4CAX)
Corps de pompe	fonte (4CA) - acier inox (4CAX)
Supporto motore	ghisa
Motor bracket	cast iron
Soporte motor	fundición
Support moteur	fonte
Girante	ghisa, bronzo, acciaio (CA) - acciaio (CAX)
Impeller	cast iron, bronze, steel (CA) - steel (CAX)
Rodete	fundición, bronce, acero (CA) - acero (CAX)
Turbine	fonte, bronze, acier (CA) - acier (CAX)
Tenuta meccanica	ceramica-grafite
Mechanical seal	ceramic-graphite
Sello mecánico	cerámica-grafito
Garniture mécanique	céramique-graphite
Albero motore	acciaio AISI 304
Motor shaft	stainless steel AISI 304
Eje motor	acero AISI 304
Arbre moteur	acier AISI 304
Temperatura del liquido	
Liquid temperature	-10 ÷ +90 °C
Temperatura del líquido	
Température du liquide	
Pressione di esercizio	
Operating pressure	max 10 bar
Presión de trabajo	
Pression de fonctionnement	

MOTORE / MOTOR / MOTOR / MOTEUR

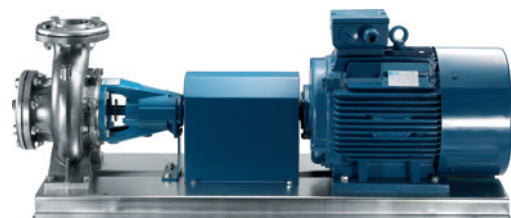
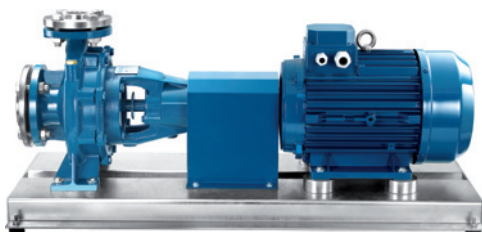
Disponibile con motore classe di efficienza IE2 o standard Pentax
Available with IE2 efficiency class motor or Pentax standard
Disponibile con motor clase IE2 o estandar Pentax
Disponible avec moteur classe IE2 ou standard Pentax

Pompe centrifughe ad asse libero costruite secondo le norme EN 733; trovano vasto utilizzo nell'alimentazione idrica, negli impianti di pressurizzazione e antincendio; come standard vengono fornite di controflangia.

Bare shaft centrifugal pumps constructed to EN 733 standards; widely used in water supplies, pressurisation and fire-fighting systems, standard supply with counter-flange.

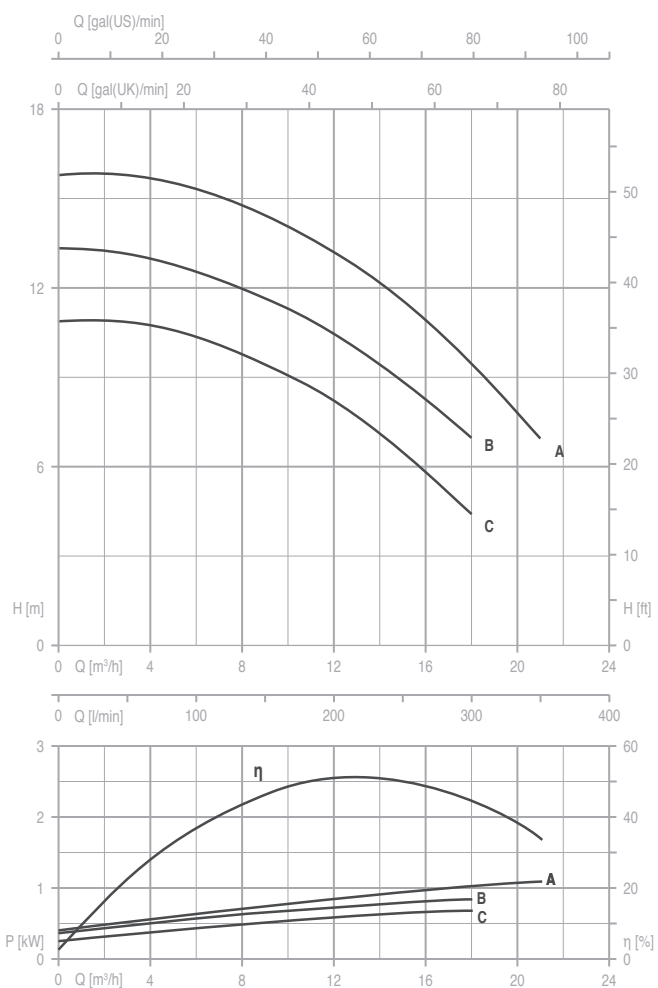
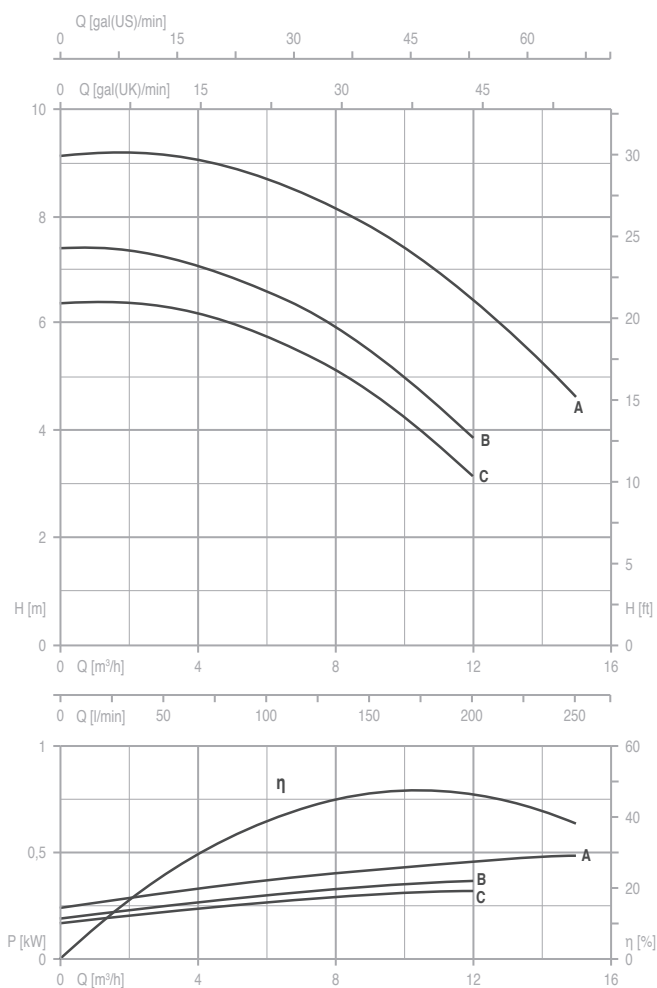
Bombas centrífugas de eje libre fabricadas según las normas EN 733; se utilizan en gran parte en la alimentación hídrica, en las instalaciones de presurización y antiincendio; según el estándar se suministran con contrabrida.

Pompes centrifuges à axe libre, fabriquées conformément aux normes EN 733. Elles trouvent une ample utilisation dans l'approvisionnement d'eau, dans les installations de pressurisation et anti-incendie; fournies de série avec contre-bride.



4CA/4CAX 32-160

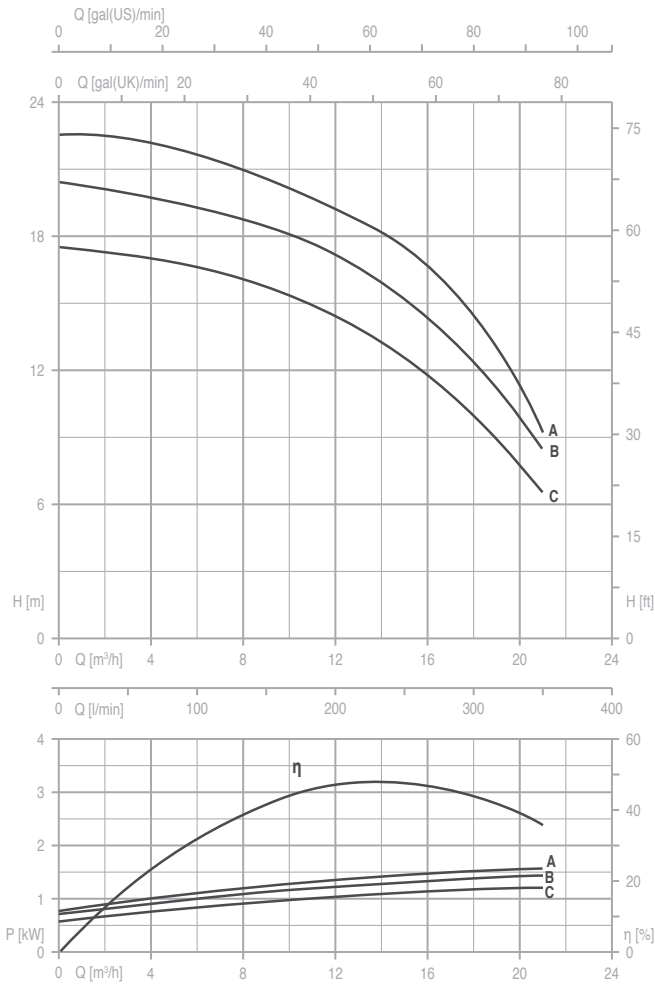
4CA/4CAX 32-200



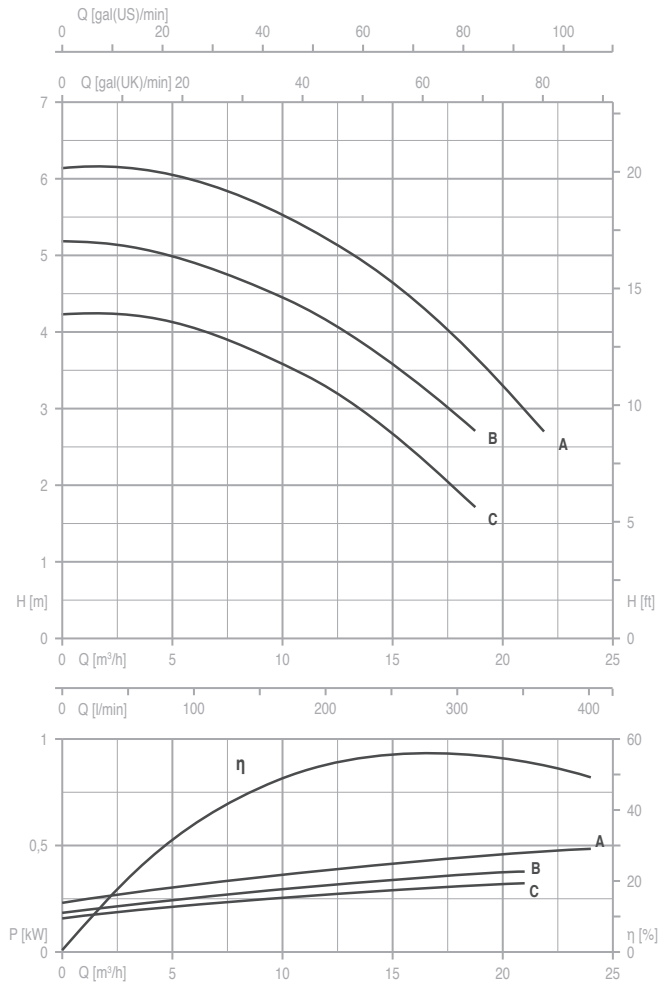
TYPE	Nominal Power (kW)	Motor Size	Q (m³/h - l/min)											
			0	1,5	3	4,5	6	7,5	9	10,5	12	15		
			0	25	50	75	100	125	150	175	200	250		
H (m) / pump input power (kW)														
32-160C	0,37	71M	6,4 0,17	6,4 0,20	6,3 0,22	6,0 0,24	5,8 0,27	5,3 0,29	4,8 0,31	4,0 0,31	3,1 0,32			
32-160B	0,37	71M	7,4 0,19	7,4 0,22	7,3 0,25	6,9 0,28	6,6 0,30	6,1 0,32	5,5 0,34	4,8 0,35	3,8 0,37			
32-160A	0,55	80M	9,2 0,24	9,2 0,28	9,1 0,31	8,9 0,33	8,6 0,37	8,3 0,39	7,8 0,42	7,3 0,44	6,6 0,46	4,5 0,48		

TYPE	Nominal Power (kW)	Motor Size	Q (m³/h - l/min)											
			0	3	4,5	6	7,5	9	10,5	12	15	18	21	
			0	50	75	100	125	150	175	200	250	300	350	
H (m) / pump input power (kW)														
32-200C	0,75	80M	11,0 0,26	10,8 0,39	10,6 0,43	10,2 0,47	9,9 0,51	9,4 0,54	8,9 0,57	8,4 0,59	6,7 0,66	4,2 0,71		
32-200B	1,1	90S	13,4 0,40	13,1 0,49	12,9 0,53	12,6 0,59	12,1 0,63	11,6 0,69	11 0,73	10,5 0,77	9,1 0,82	6,8 0,85		
32-200A	1,1	90S	15,9 0,44	15,7 0,53	15,5 0,57	15,3 0,66	15,0 0,71	14,5 0,77	13,8 0,82	13,2 0,88	11,7 0,98	9,5 1,04	6,8 1,10	

4CA/4CAX 32-250



4CA/4CAX 40-125

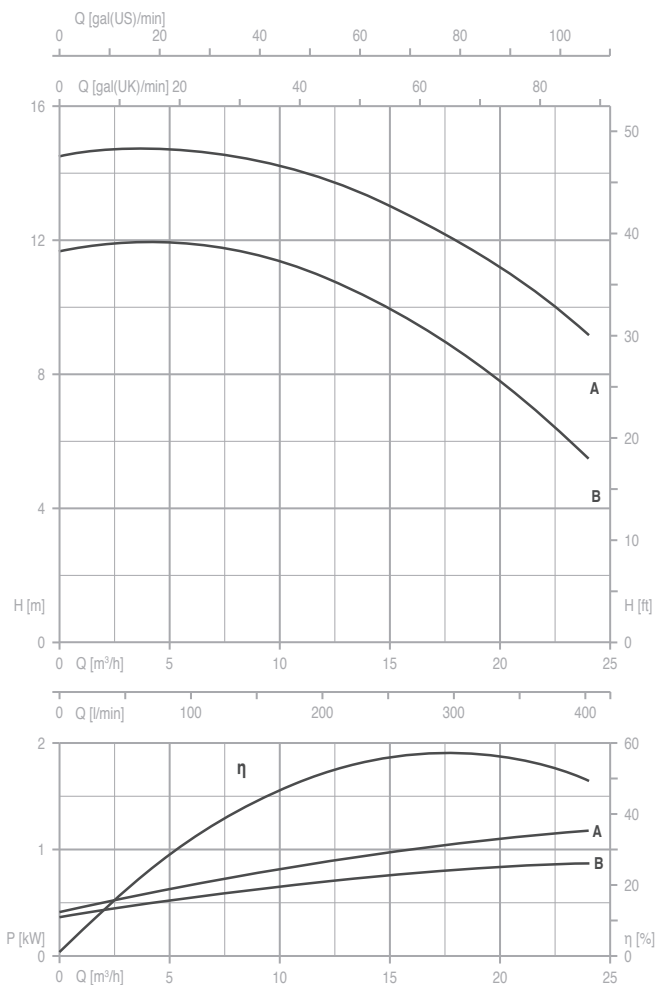
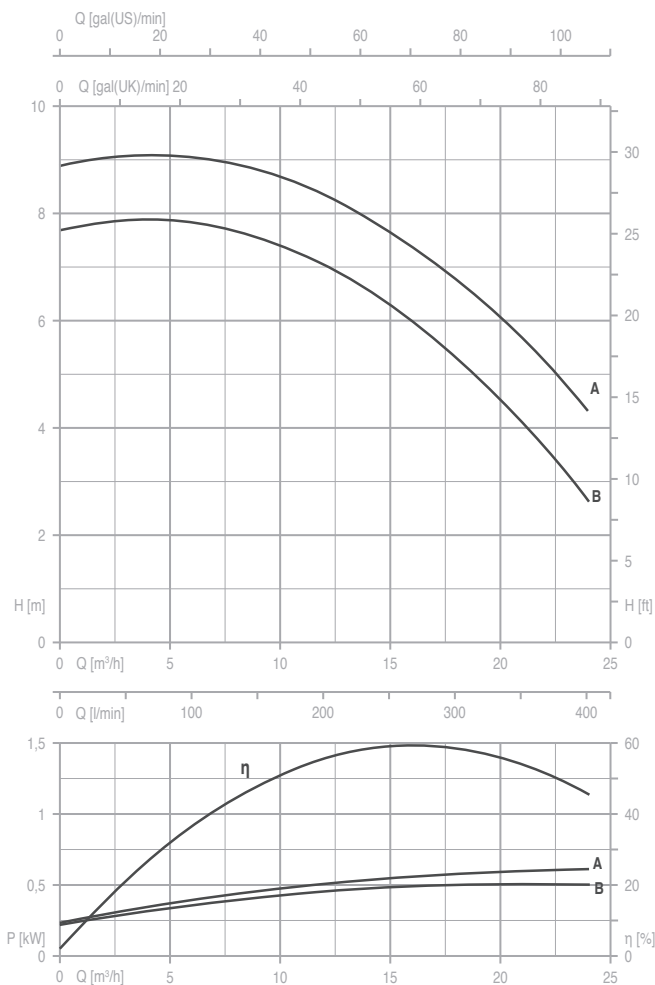


TYPE	Nominal Power (kW)	Motor Size	Q (m³/h - l/min)											
			0	3	4,5	6	7,5	9	10,5	12	15	18	21	
			0	50	75	100	125	150	175	200	250	300	350	
			H (m) / pump input power (kW)											
32-250C	1,5	90L	17,5 0,55	17,2 0,75	16,9 0,79	16,6 0,85	16,2 0,90	15,7 0,95	15,1 1,00	14,4 1,04	12,5 1,09	10,0 1,18	6,5 1,21	
32-250B	1,5	90L	20,3 0,75	20,0 0,87	19,7 0,93	19,4 1,00	19,0 1,06	18,4 1,14	17,8 1,19	17,0 1,24	15,3 1,33	12,6 1,39	8,3 1,42	
32-250A	2,2	100L	22,6 0,80	22,2 0,95	21,9 1,03	21,6 1,10	21,3 1,18	20,7 1,24	20,0 1,30	18,9 1,36	17,2 1,46	14,8 1,52	9,1 1,55	

TYPE	Nominal Power (kW)	Motor Size	Q (m³/h - l/min)											
			0	4,5	6	7,5	9	10,5	12	15	18	21	24	
			0	75	100	125	150	175	200	250	300	350	400	
			H (m) / pump input power (kW)											
40-125C	0,37	71M	4,6 0,17	4,8 0,20	4,7 0,21	4,6 0,23	4,5 0,25	4,4 0,26	4,2 0,28	3,8 0,29	3,2 0,31	2,4 0,32		
40-125B	0,37	71M	5,5 0,19	5,6 0,23	5,6 0,25	5,5 0,27	5,4 0,29	5,3 0,30	5,1 0,32	4,7 0,35	4,1 0,36	3,4 0,37		
40-125A	0,55	80M	6,4 0,24	6,5 0,29	6,5 0,31	6,4 0,33	6,3 0,35	6,2 0,37	6,0 0,39	5,6 0,42	5,1 0,44	4,4 0,46	3,6 0,48	

4CA/4CAX 40-160

4CA/4CAX 40-200

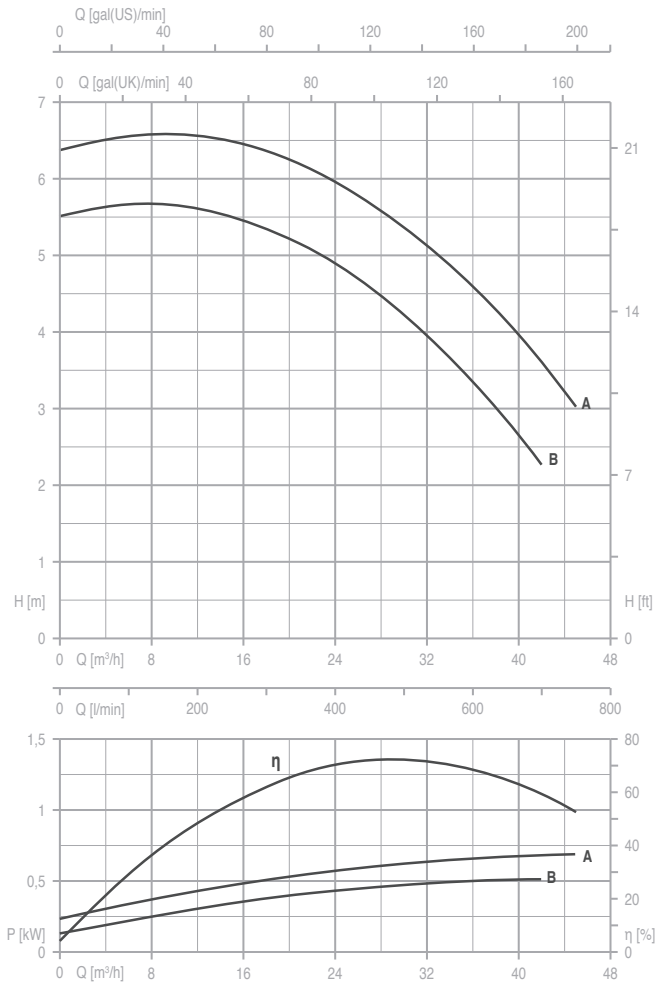
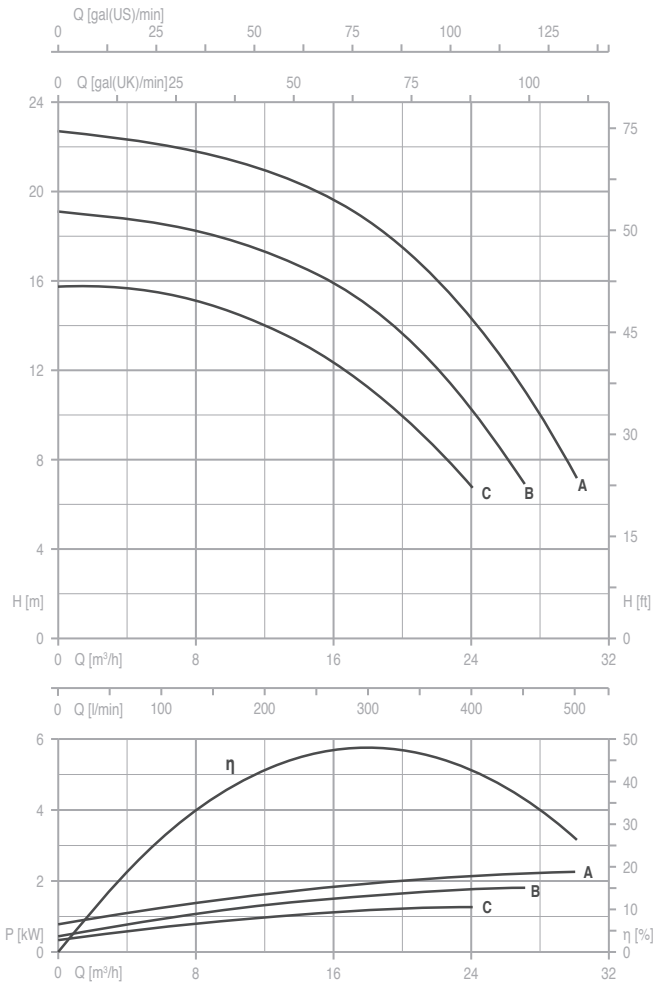


TYPE	Nominal Power (kW)	Motor Size	Q (m³/h - l/min)											
			0	4,5	6	7,5	9	10,5	12	15	18	21	24	
			0	75	100	125	150	175	200	250	300	350	400	
			H (m) / pump input power (kW)											
40-160B	0,55	80M	7,7 0,22	7,8 0,31	7,9 0,36	7,7 0,39	7,5 0,42	7,3 0,44	7,1 0,46	6,4 0,48	5,2 0,50	4,0 0,51	2,7 0,52	
40-160A	0,75	80M	8,9 0,23	9,0 0,35	9,1 0,39	9,0 0,42	8,8 0,46	8,6 0,48	8,4 0,50	7,6 0,54	6,7 0,58	5,7 0,60	4,3 0,61	

TYPE	Nominal Power (kW)	Motor Size	Q (m³/h - l/min)									
			0	6	7,5	9	10,5	12	15	18	21	24
			0	100	125	150	175	200	250	300	350	400
			H (m) / pump input power (kW)									
40-200B	1,1	90S	11,7 0,38	11,8 0,54	11,7 0,58	11,5 0,62	11,2 0,67	10,9 0,71	10 0,78	8,9 0,81	7,3 0,85	5,4 0,87
40-200A	1,1 1,5	90S 90L	14,5 0,40	14,6 0,68	14,5 0,77	14,3 0,79	14,1 0,84	13,9 0,88	13,0 0,97	12,0 1,05	10,7 1,13	9,2 1,19

4CA/4CAX 40-250

4CA/4CAX 50-125

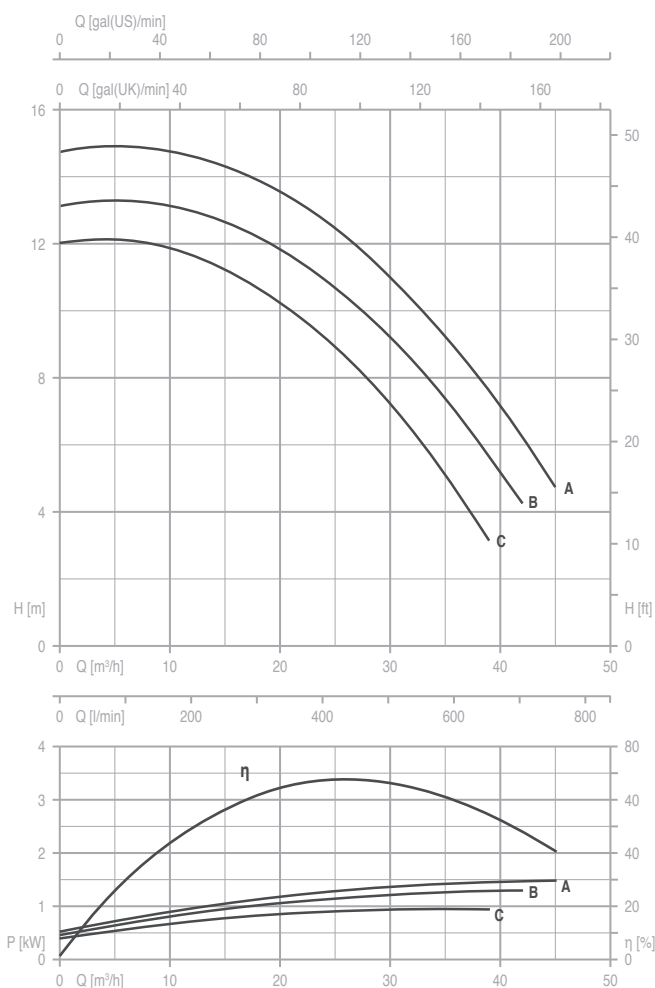
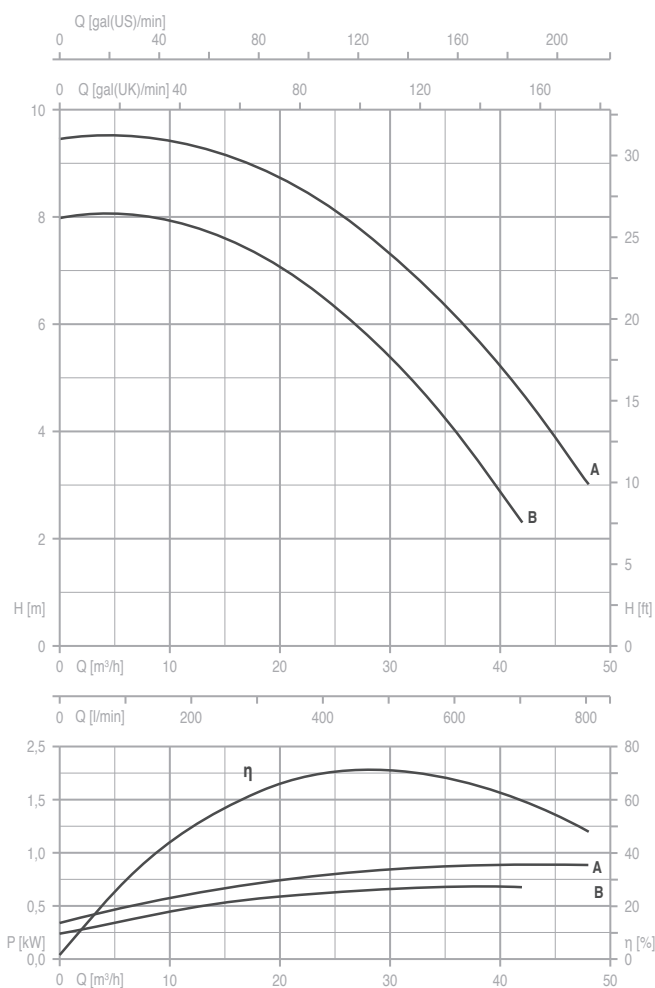


TYPE	Nominal Power (kW)	Motor Size	Q (m³/h - l/min)											
			0	7,5	9	10,5	12	15	18	21	24	27	30	
			0	125	150	175	200	250	300	350	400	450	500	
			H (m) / pump input power (kW)											
40-250C	1,1 1,5	90S 90L	15,8 0,35	15,1 0,82	14,9 0,89	14,5 0,95	14,1 1,00	12,9 1,08	11,2 1,18	9,1 1,26	6,8 1,31			
40-250B	2,2	100L	19,1 0,48	18,4 1,00	18,1 1,19	17,7 1,24	17,3 1,31	16,3 1,49	14,7 1,61	12,7 1,69	10,7 1,76	6,7 1,83		
40-250A	3	100L	22,7 0,80	21,9 1,36	21,7 1,45	21,4 1,54	21,0 1,62	20,0 1,79	18,5 1,93	16,8 2,07	14,4 2,14	11,3 2,21	7,1 2,29	

TYPE	Nominal Power (kW)	Motor Size	Q (m³/h - l/min)														
			0	9	10,5	12	15	18	21	24	27	30	33	36	39	42	45
			0	150	175	200	250	300	350	400	450	500	550	600	650	700	750
			H (m) / pump input power (kW)														
50-125B	0,55	80M	5,5 0,16	5,7 0,24	5,7 0,26	5,6 0,29	5,5 0,34	5,3 0,39	5,1 0,42	4,9 0,46	4,6 0,46	4,3 0,48	3,8 0,49	3,3 0,49	2,8 0,50	2,3 0,51	
50-125A	0,75	80M	6,4 0,24	6,6 0,39	6,6 0,41	6,5 0,43	6,5 0,46	6,3 0,49	6,2 0,53	6,0 0,57	5,7 0,61	5,4 0,64	5,0 0,66	4,6 0,66	4,1 0,67	3,6 0,67	3,0 0,68

4CA/4CAX 50-160

4CA/4CAX 50-200

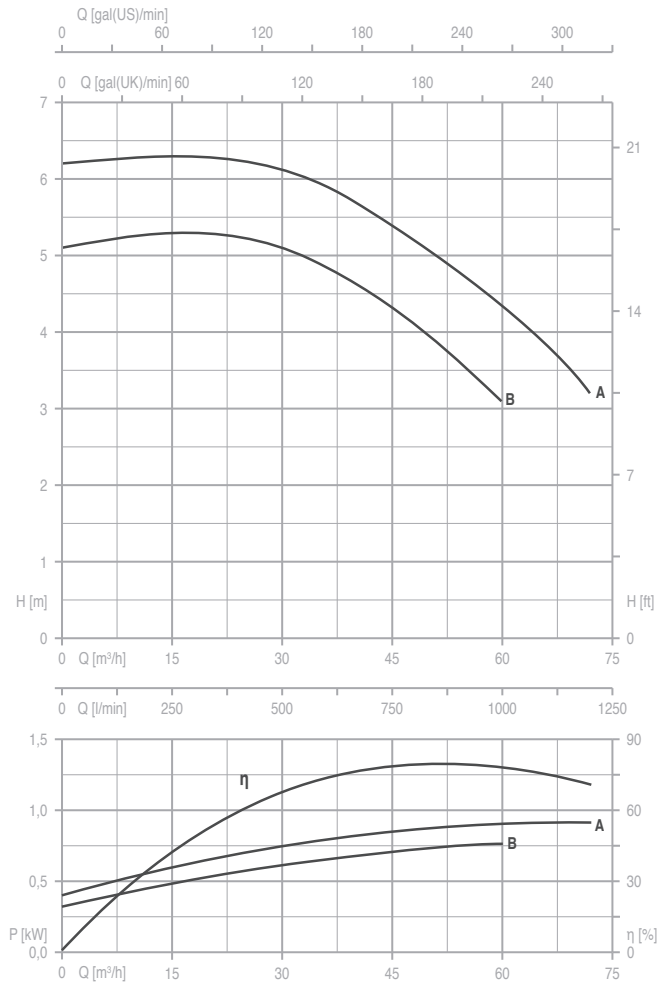
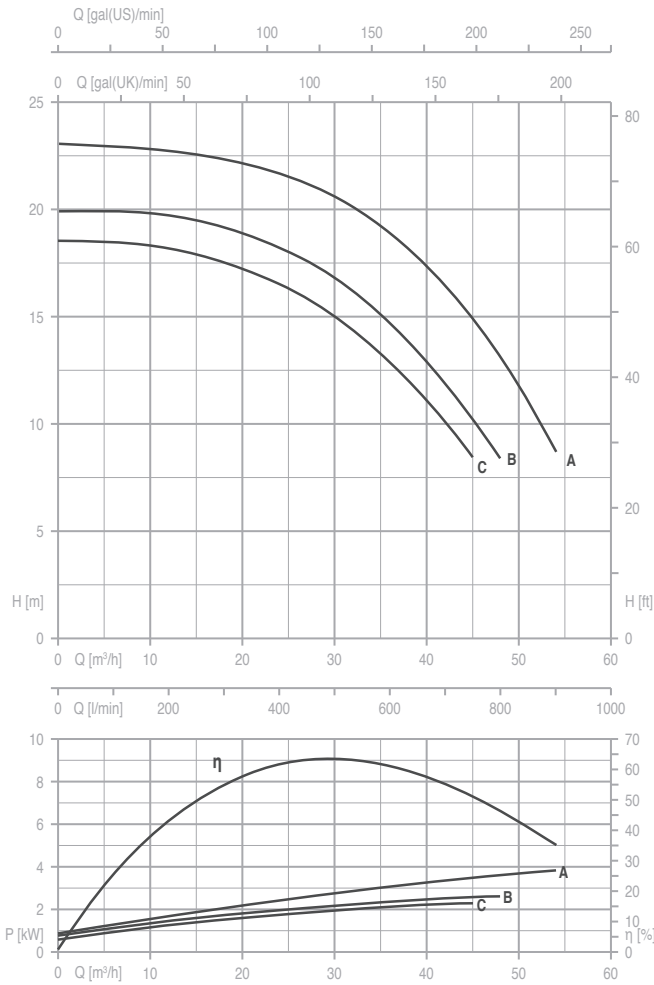


TYPE	Nominal Power (kW)	Motor Size	Q (m³/h - l/min)															
			0	9	10,5	12	15	18	21	24	27	30	33	36	39	42	45	48
			0	150	175	200	250	300	350	400	450	500	550	600	650	700	750	800
			H (m) / pump input power (kW)															
50-160B	0,75	80M	7,9 0,23	8 0,43	7,9 0,45	7,8 0,47	7,7 0,51	7,3 0,56	6,9 0,60	6,4 0,63	5,9 0,65	5,3 0,66	4,7 0,67	4 0,68	3,2 0,68	2,3 0,67		
50-160A	1,1	90S	9,4 0,34	9,4 0,55	9,4 0,57	9,3 0,59	9,2 0,65	9 0,72	8,7 0,77	8,3 0,80	7,8 0,82	7,2 0,84	6,7 0,86	6 0,87	5,4 0,88	4,7 0,88	3,9 0,89	3,1 0,88

TYPE	Nominal Power (kW)	Motor Size	Q (m³/h - l/min)															
			0	9	10,5	12	15	18	21	24	27	30	33	36	39	42	45	
			0	150	175	200	250	300	350	400	450	500	550	600	650	700	750	
			H (m) / pump input power (kW)															
50-200C	1,1	90S	12 0,39	12 0,63	11,8 0,68	11,7 0,72	11,2 0,79	10,7 0,83	10 0,86	9,3 0,89	8,2 0,91	7,2 0,93	6 0,94	4,6 0,94	3,2 0,95			
50-200B	1,5	90L	13,1 0,48		13,1 0,77	13,1 0,83	12,7 0,92	12,2 1,02	11,6 1,09	10,9 1,14	10,0 1,18	9,2 1,22	8,2 1,24	7,0 1,27	5,7 1,27	4,2 1,27		
50-200A	1,5	90L	14,8 0,54		14,7 0,87	14,5 0,92	14,4 1,03	13,9 1,14	13,4 1,22	12,7 1,28	11,9 1,32	11,0 1,36	10,0 1,40	8,9 1,43	7,6 1,45	6,3 1,47	4,6 1,48	

4CA/4CAX 50-250

4CA/4CAX 65-125

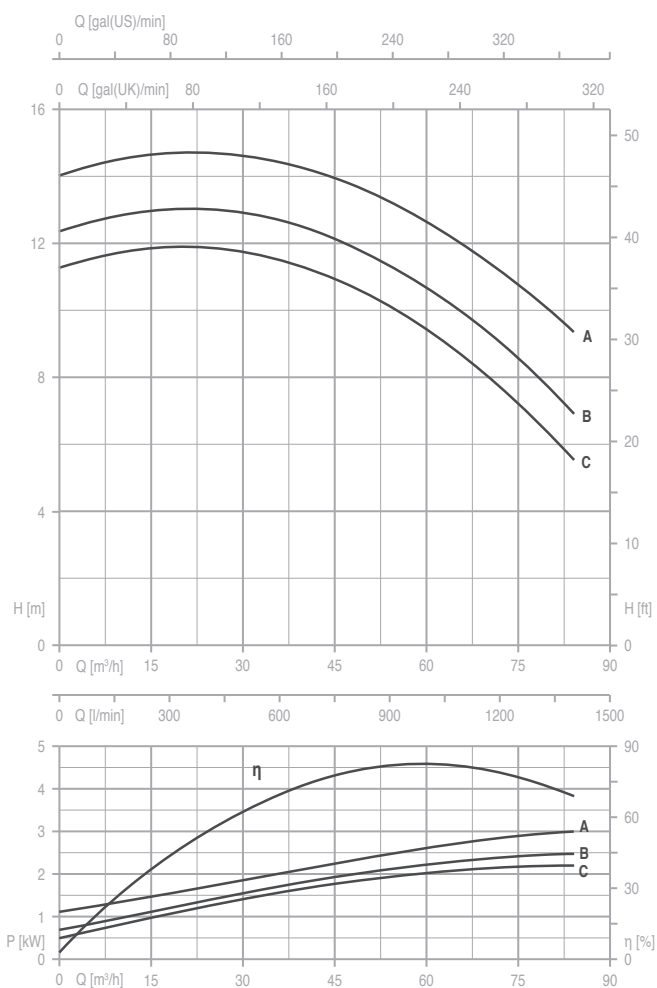
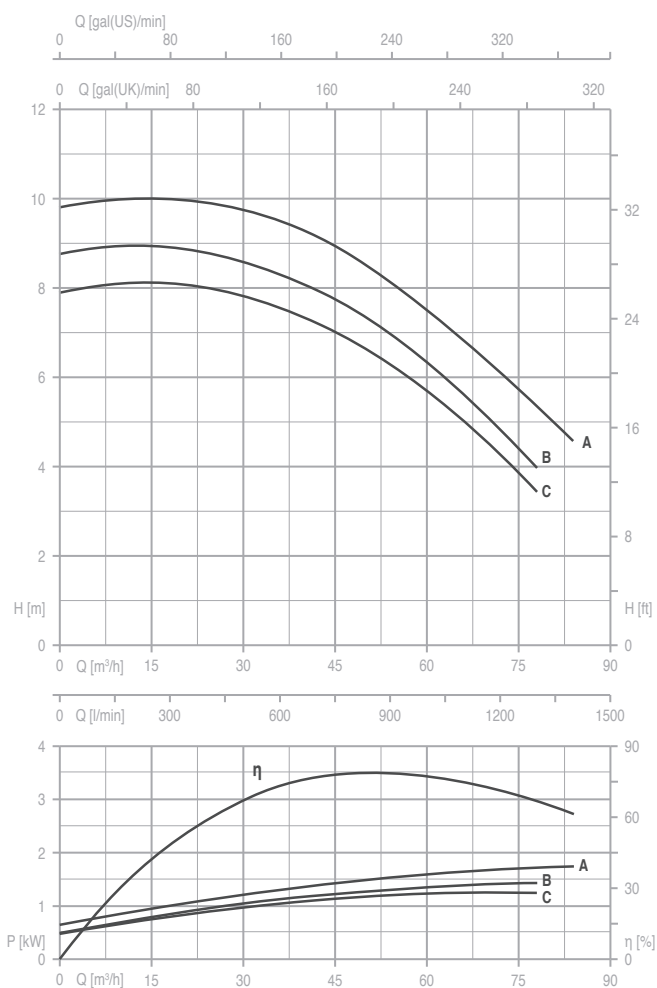


TYPE	Nominal Power (kW)	Motor Size	Q (m³/h - l/min)															
			0	12	15	18	21	24	27	30	33	36	39	42	45	48	54	
			0	200	250	300	350	400	450	500	550	600	650	700	750	800	900	
			H (m) / pump input power (kW)															
50-250C	2,2	100L	18,5	18,3	18,0	17,5	17,0	16,5	15,6	14,8	14,0	13,1	11,7	10,3	8,3			
	3	100L	0,61	1,30	1,38	1,53	1,66	1,79	1,88	1,98	2,06	2,14	2,20	2,26	2,32			
50-250B	3	100L	19,9		19,6	19,1	18,8	18,2	17,5	16,7	15,7	14,6	13,6	12,0	10,4	8,2		
			0,79		1,58	1,72	1,85	1,97	2,07	2,19	2,28	2,37	2,45	2,52	2,58	2,64		
50-250A	4	112M	23,0		22,7	22,5	22,2	21,8	21,1	20,4	19,5	18,7	17,7	16,6	15,2	13,4	8,4	
			0,90		1,84	2,07	2,21	2,42	2,60	2,78	2,95	3,12	3,28	3,43	3,53	3,62	3,74	

TYPE	Nominal Power (kW)	Motor Size	Q (m³/h - l/min)															
			0	18	21	24	27	30	33	36	39	42	45	48	54	60	66	72
			0	300	350	400	450	500	550	600	650	700	750	800	900	1000	1100	1200
			H (m) / pump input power (kW)															
65-125B	0,75	80M	5,1	5,3	5,3	5,2	5,2	5,1	5,0	4,8	4,7	4,6	4,3	4,1	3,6	3,1		
			0,33	0,51	0,53	0,56	0,59	0,60	0,63	0,66	0,68	0,70	0,71	0,73	0,74	0,75		
65-125A	1,1	90S	6,2		6,3	6,2	6,2	6,1	6,0	5,9	5,8	5,6	5,4	5,1	4,8	4,4	3,8	
			0,41		0,64	0,67	0,70	0,74	0,77	0,80	0,82	0,84	0,85	0,86	0,88	0,89	0,90	

4CA/4CAX 65-160

4CA/4CAX 65-200

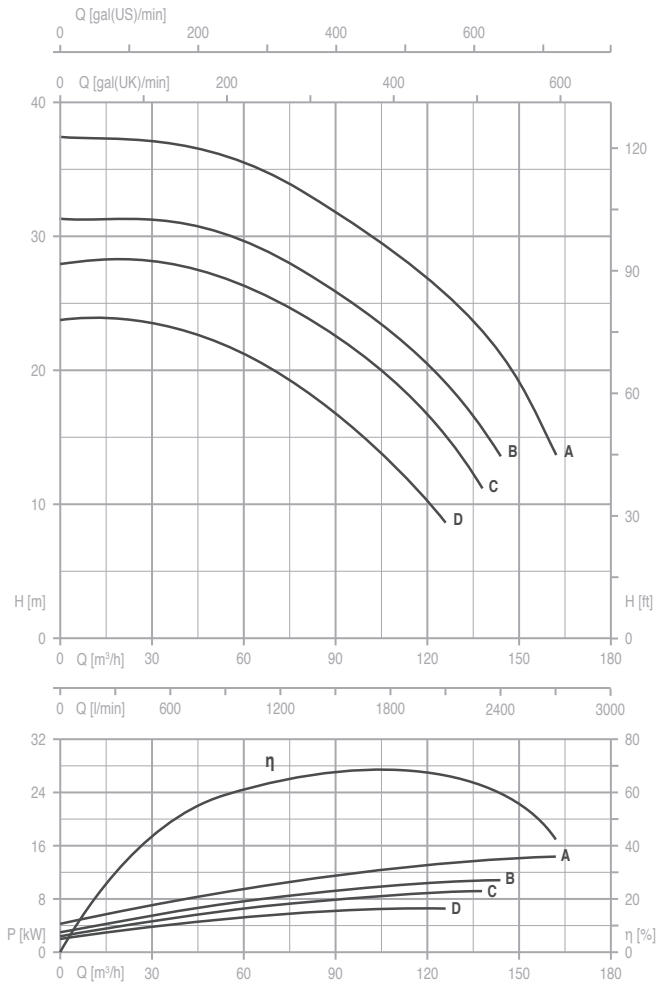
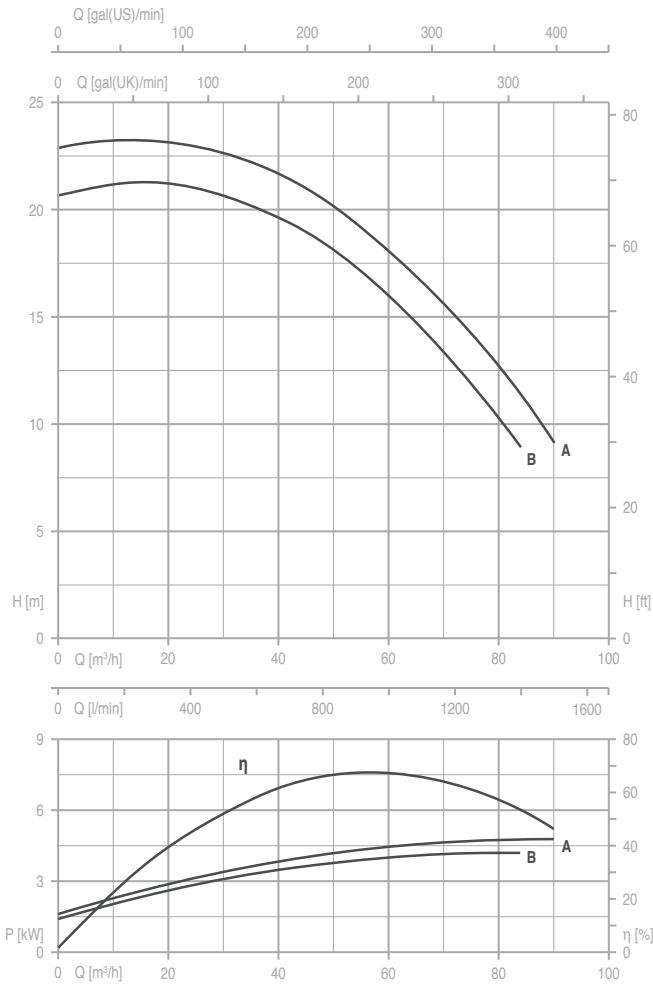


TYPE	Nominal Power (kW)	Motor Size	Q (m³/h - l/min)															
			0	24	27	30	33	36	39	42	45	48	54	60	66	72	78	84
			0	400	450	500	550	600	650	700	750	800	900	1000	1100	1200	1300	1400
			H (m) / pump input power (kW)															
65-160C	1,5	90L	7,8 0,48	8,1 0,87	8,0 0,92	7,9 0,97	7,7 1,01	7,6 1,05	7,4 1,08	7,2 1,11	7,0 1,12	6,7 1,14	6,3 1,16	5,6 1,22	5,0 1,24	4,2 1,25	3,6 1,25	
65-160B	1,5	90L	8,7 0,50	8,9 0,90	8,8 0,95	8,6 0,99	8,5 1,06	8,3 1,11	8,1 1,16	7,9 1,20	7,7 1,23	7,5 1,25	6,9 1,31	6,3 1,34	5,6 1,38	4,8 1,40	4,1 1,41	
65-160A	2,2	100L	9,8 0,66	9,9 1,06	9,9 1,14	9,8 1,20	9,6 1,25	9,5 1,30	9,3 1,34	9,1 1,39	8,9 1,42	8,7 1,46	8,2 1,52	7,6 1,58	6,8 1,63	6,1 1,67	5,3 1,72	4,6 1,72

TYPE	Nominal Power (kW)	Motor Size	Q (m³/h - l/min)															
			0	27	30	33	36	39	42	45	48	54	60	66	72	78	84	
			0	450	500	550	600	650	700	750	800	900	1000	1100	1200	1300	1400	
			H (m) / pump input power (kW)															
65-200C	2,2	100L	11,2 0,50	11,9 1,29	11,8 1,38	11,7 1,48	11,6 1,57	11,5 1,65	11,2 1,71	10,8 1,77	10,6 1,83	10,0 1,95	9,4 2,01	8,6 2,07	7,7 2,12	6,8 2,17	5,6 2,21	
65-200B	3	100L	12,3 0,69	13,1 1,45	13,0 1,51	12,8 1,61	12,7 1,70	12,5 1,77	12,3 1,88	12,1 1,95	11,9 2,01	11,3 2,11	10,6 2,21	10,0 2,29	9,0 2,36	8,0 2,42	7,0 2,48	
65-200A	3 4	100L 112M	14,0 1,12	14,8 1,74	14,7 1,82	14,6 1,92	14,5 2,02	14,2 2,10	14,0 2,18	13,9 2,26	13,7 2,34	13,3 2,48	12,7 2,59	12,0 2,70	11,3 2,81	10,3 2,91	9,3 3,00	

4CA/4CAX 65-250

4CA/4CAX 65-315

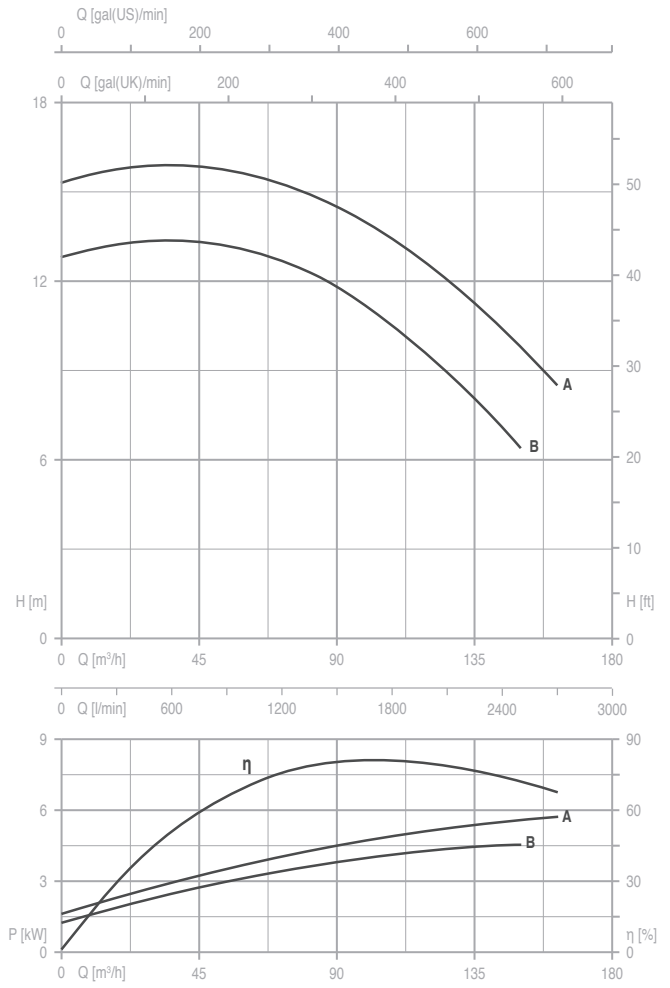
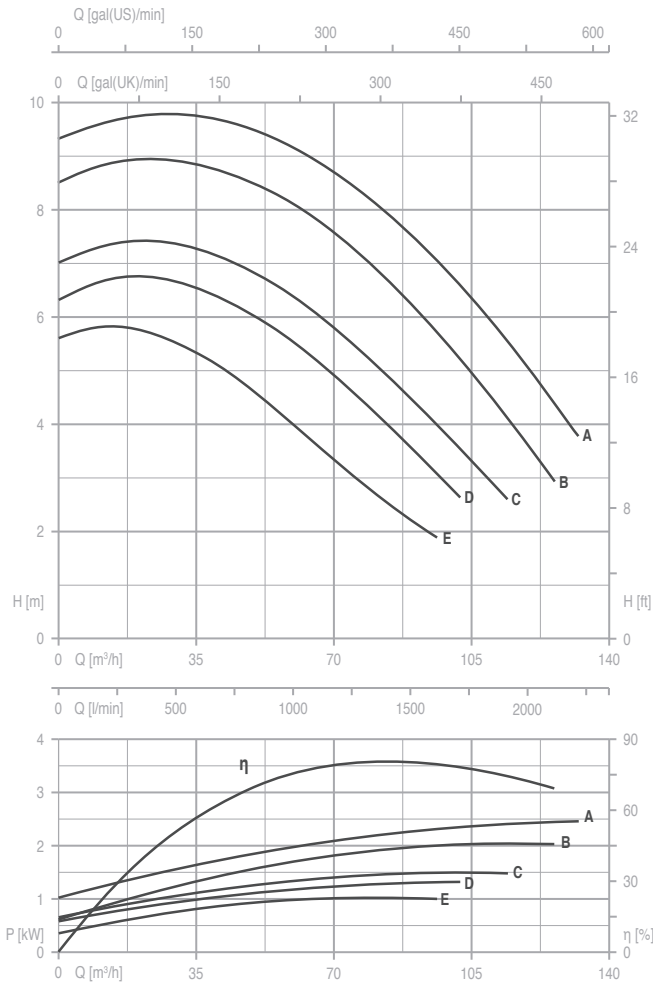


TYPE	Nominal Power (kW)	Motor Size	Q (m³/h - l/min)															
			H (m) / pump input power (kW)															
			0	27	30	33	36	39	42	45	48	54	60	66	72	78	84	90
65-250B	4	112M	20,6	21,0	20,8	20,4	20,1	19,8	19,3	18,8	18,4	17,3	16,0	14,5	12,9	11,2	8,7	
	5,5	132S	1,42	2,87	2,98	3,18	3,38	3,50	3,61	3,70	3,78	3,87	3,97	4,07	4,17	4,19	4,21	
65-250A	5,5	132S	22,8		22,9	22,5	22,1	21,7	21,4	20,9	20,4	19,2	18,0	16,9	15,4	13,6	11,5	8,8
			1,58		3,41	3,56	3,70	3,79	3,88	4,00	4,11	4,31	4,44	4,58	4,71	4,75	4,79	4,80

TYPE	Nom. Power (kW)	Motor Size	Q (m³/h - l/min)																														
			H (m) / pump input power (kW)																														
			0	24	27	30	33	36	39	42	45	48	54	60	66	72	78	84	90	96	102	108	114	120	126	132	138	144	150	156	162		
65-315D	7,5	132M	23,7	23,8	23,7	23,6	23,5	23,3	23,1	22,9	22,6	22,3	21,7	21,1	20,4	19,6	18,8	17,8	16,7	15,7	14,5	13,3	11,9	10,2	8,4								
			2,01	3,60	3,73	3,86	4,02	4,17	4,32	4,47	4,60	4,72	5,03	5,27	5,51	5,67	5,90	6,06	6,19	6,33	6,41	6,48	6,51	6,60	6,61								
65-315C	9,2	132M	28		28,2	28,1	28	27,9	27,8	27,7	27,5	27,4	27	26,3	25,5	24,8	24,4	23,4	22,7	21,7	20,5	19,2	18	16,7	15	13,5							
			2,45		4,46	4,62	4,8	4,90	5,17	5,43	5,62	5,82	6,27	6,51	6,85	7,29	7,42	7,63	7,97	8,20	8,41	8,58	8,74	8,89	8,95	9,03	9,12						
65-315B	11	160M	31,3		31,3	31,3	31,2	31,2	31	30,9	30,7	30,6	30,1	29,7	29	28,3	27,6	26,7	26	25	24	22,7	21,4	20,1	19	17,8	16	13,3					
			3,00		5,2	5,40	5,6	5,88	6,14	6,39	6,62	6,85	7,25	7,63	7,98	8,31	8,63	8,95	9,26	9,40	9,71	9,96	10,1	10,3	10,5	10,6	10,7	10,8					
65-315A	15	160L	37,4				37,2	37,1	37	36,9	36,7	36,5	36,3	35,9	35,4	34,8	34,2	33,5	32,8	32	30,9	30	29,3	28	27	25,4	24,4	22,8	21,3	19,3	17	13,4	
			4,62				6,92	7,20	7,47	7,72	7,97	8,24	8,52	8,98	9,47	9,94	10,4	10,9	11,2	11,5	11,9	12,2	12,5	12,8	13,1	13,4	13,5	13,7	13,9	14,0	14,1	14,3	

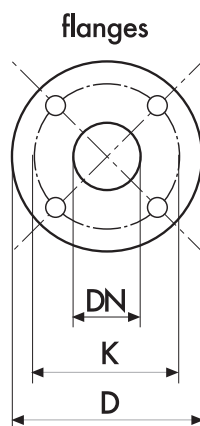
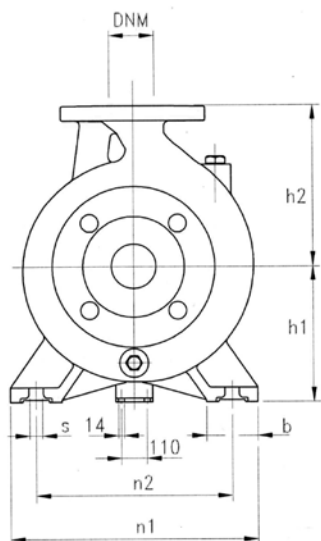
4CA/4CAX 80-160

4CA/4CAX 80-200

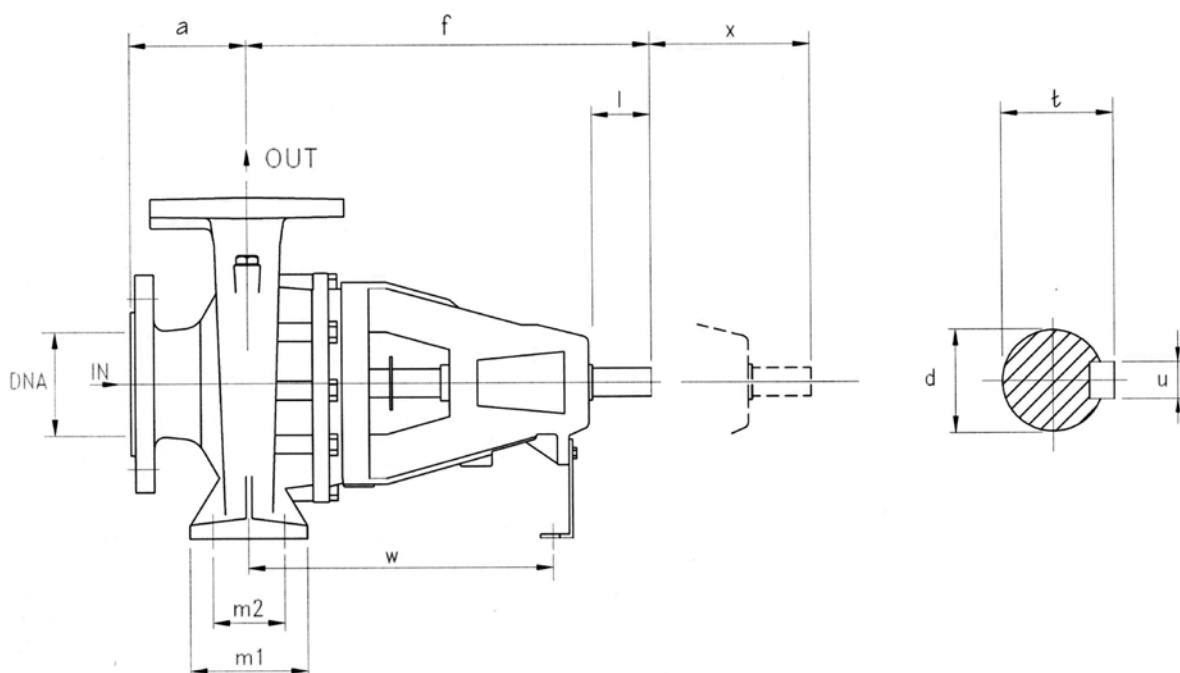


TYPE	Nominal Power (kW)	Motor Size	Q (m³/h - l/min)																											
			0	24	27	30	33	36	39	42	45	48	54	60	66	72	78	84	90	96	102	108	114	120	126	132				
			0	400	450	500	550	600	650	700	750	800	900	1000	1100	1200	1300	1400	1500	1600	1700	1800	1900	2000	2100	2200				
			H (m) / pump input power (kW)																											
80-160E	1,1	90S	5,5 0,35	5,7 0,71	5,7 0,74	5,7 0,74	5,6 0,78	5,4 0,81	5,3 0,85	5,1 0,88	5 0,89	4,9 0,90	4,5 0,93	4,2 0,97	4 1,00	3,8 1,02	3,3 1,02	2,8 1,02	2,4 1,01	2,2 1,00										
80-160D	1,5	90L	6,3 0,61		6,8 0,89	6,7 0,91	6,6 0,95	6,5 0,98	6,4 1,01	6,3 1,04	6,2 1,07	6,1 1,10	5,8 1,15	5,5 1,19	5,1 1,21	4,8 1,25	4,4 1,27	4 1,28	3,5 1,29	3,1 1,30	2,6 1,29									
80-160C	1,5	90L	7 0,67			7,4 1,04	7,3 1,08	7,3 1,12	7,2 1,15	7,1 1,18	6,9 1,21	6,8 1,25	6,6 1,30	6,4 1,35	6 1,39	5,7 1,42	5,3 1,44	4,9 1,47	4,5 1,47	4 1,48	3,5 1,48	3,1 1,48	2,6 1,47							
80-160B	2,2	100L	8,5 0,62				8,9 1,29	8,9 1,35	8,8 1,39	8,7 1,43	8,6 1,46	8,5 1,51	8,3 1,64	8,0 1,72	7,7 1,79	7,5 1,87	7,1 1,91	6,8 1,95	6,3 1,98	5,7 2,01	5,2 2,02	4,7 2,04	4,1 2,04	3,5 2,04	3,0 2,03					
80-160A	3	100L	9,3 1,09					9,8 1,60	9,7 1,66	9,7 1,71	9,6 1,76	9,5 1,81	9,3 1,92	9,1 2,01	8,8 2,08	8,6 2,14	8,3 2,21	7,9 2,27	7,6 2,30	7,1 2,34	6,6 2,37	6,2 2,39	5,5 2,41	5,0 2,42	4,4 2,43	3,8 2,43				

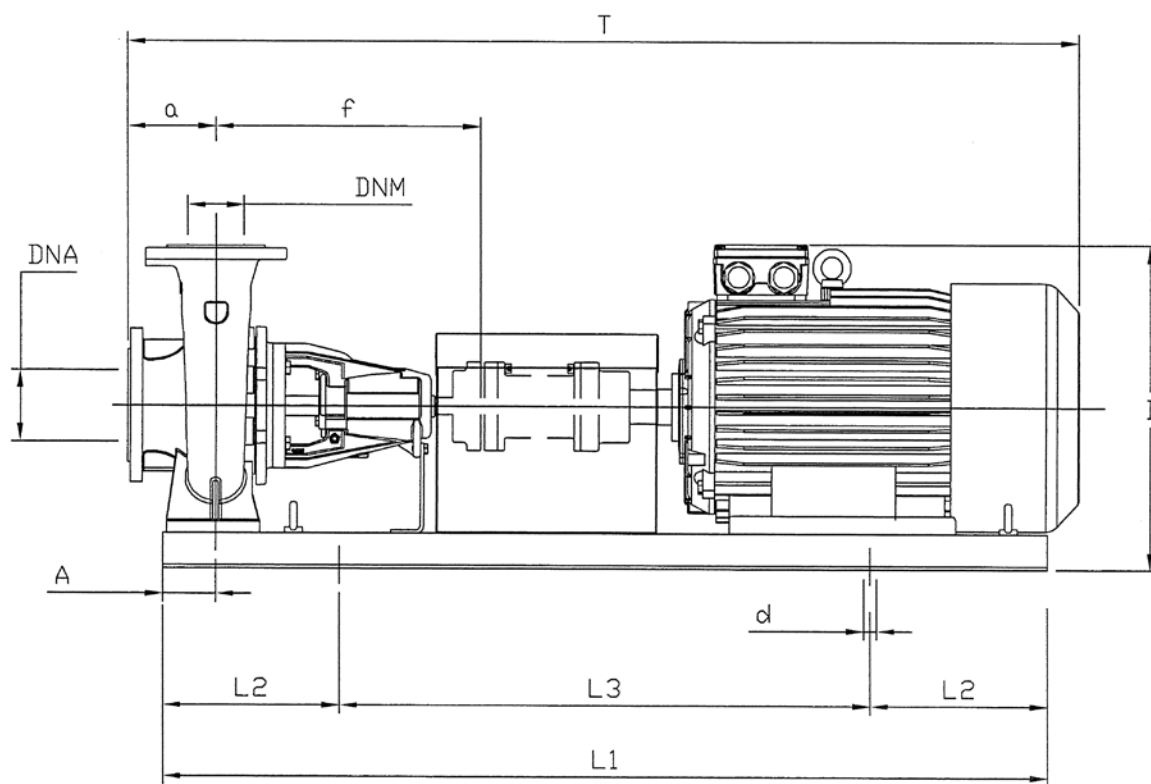
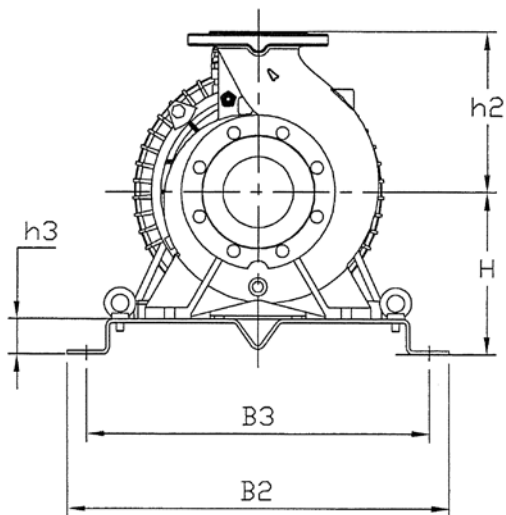
TYPE	Nominal Power (kW)	Motor Size	Q (m³/h - l/min)																												
			0	39	42	45	48	54	60	66	72	78	84	90	96	102	108	114	120	126	132	138	144	150	156	162					
			0	650	700	750	800	900	1000	1100	1200	1300	1400	1500	1600	1700	1800	1900	2000	2100	2200	2300	2400	2500	2600	2700					
			H (m) / pump input power (kW)																												
80-200B	4 5,5	112M 132S	12,8 1,37	13,4 2,39	13,4 2,50	13,3 2,60	13,3 2,71	13,2 2,93	13,0 3,21	12,8 3,37	12,6 3,52	12,4 3,65	12,1 3,77	11,8 3,85	11,5 3,92	11,0 4,01	10,6 4,10	10,1 4,21	9,6 4,32	8,8 4,35	8,3 4,37	7,6 4,42	7,0 4,47	6,5 4,49							
80-200A	5,5	132S	15,3 1,59		15,9 3,10	15,9 3,23	15,8 3,35	15,7 3,55	15,6 3,72	15,4 3,84	15,2 3,98	15,0 4,17	14,8 4,31	14,5 4,45	14,2 4,58	13,8 4,74	13,5 4,90	13,0 4,98	12,5 5,15	12,0 5,26	11,5 5,37	11,0 5,44	10,4 5,50	9,8 5,55	9,2 5,61	8,5 5,64					



DIMENSIONS (mm)				
DN	D	K	holes	
			n°	Ø
32	140	100	4	18
40	150	110	4	18
50	165	125	4	18
65	185	145	4	18
80	200	160	4	18
100	220	180	8	18



TYPE	DIMENSIONS (mm)																		Kg
	DNA	DNM	a	f	h1	h2	m1	m2	n1	n2	s	b	l	d	t	u	x	w	
32-160	50	32	80	360	132	160	100	70	240	190	14	50	50	24	27	8	100	260	38
32-200			80	360	160	180	100	70	240	190	14	50	50	24	27	8	100	260	41
32-250			100	360	180	225	125	95	320	250	14	65	65	24	27	8	100	260	50
40-125	65	40	80	360	112	140	100	70	210	160	14	50	50	24	27	8	100	260	37
40-160			80	360	132	160	100	70	240	190	14	50	50	24	27	8	100	260	40
40-200			100	360	160	180	100	70	265	212	14	50	50	24	27	8	100	260	44
40-250			100	360	180	225	125	95	320	250	14	65	50	24	27	8	100	260	50
50-125	65	50	100	360	132	160	100	70	240	190	14	50	50	24	27	8	100	260	40,5
50-160			100	360	160	180	100	70	265	212	14	50	50	24	27	8	100	260	44
50-200			100	360	160	200	100	70	265	212	14	50	50	24	27	8	100	260	47
50-250			100	360	180	225	100	95	320	250	14	65	50	24	27	8	100	260	54
65-125	80	65	100	360	160	180	125	95	280	212	14	65	65	24	27	8	100	260	41
65-160			100	360	160	200	125	95	280	212	14	65	65	24	27	8	100	260	49
65-200			100	360	180	225	125	95	320	250	14	65	65	24	27	8	140	260	53
65-250			100	470	200	250	160	120	360	280	19	80	80	32	35	10	140	260	76,5
65-315			150	470	225	280	160	120	400	315	19	80	80	32	35	10	140	340	94
80-160	100	80	125	360	180	225	125	95	320	250	14	65	50	24	27	8	140	260	58
80-200			125	470	180	250	125	95	345	280	14	65	80	32	35	10	140	340	73



TYPE	kW	Motor Size	DIMENSIONS (mm)															
			DN1	DN2	a	f	H	h2	h3	L1	L2	L3	B2	B3	A	d	T	I
32-160C	0,37	71M	50	32	80	360	182	160	50	800	130	540	360	320	60	18	805	295
32-160B	0,37	71M	50	32	80	360	182	160	50	800	130	540	360	320	60	18	805	295
32-160A	0,55	80M	50	32	80	360	182	160	50	800	130	540	360	320	60	18	816	301
32-200C	0,75	80M	50	32	80	360	210	180	50	800	130	540	360	320	60	18	828	329
32-200B	1,1	90S	50	32	80	360	210	180	50	800	130	540	360	320	60	18	845	340
32-200A	1,1	90S	50	32	80	360	210	180	50	800	130	540	360	320	60	18	845	340
32-250C	1,5	90L	50	32	100	360	230	225	50	1000	170	660	450	400	75	22	890	360
32-250B	1,5	90L	50	32	100	360	230	225	50	1000	170	660	450	400	75	22	890	360
32-250A	2,2	100L	50	32	100	360	230	225	50	1000	170	660	450	400	75	22	926	370
40-125C	0,37	71M	65	40	80	360	162	140	50	800	130	540	360	320	60	18	805	275
40-125B	0,37	71M	65	40	80	360	162	140	50	800	130	540	360	320	60	18	805	275
40-125A	0,55	80M	65	40	80	360	162	140	50	800	130	540	360	320	60	18	816	281
40-160B	0,55	80M	65	40	80	360	182	160	50	800	130	540	360	320	60	18	816	301
40-160A	0,75	80M	65	40	80	360	182	160	50	800	130	540	360	320	60	18	816	301
40-200B	1,1	90S	65	40	100	360	210	180	50	900	150	600	390	350	60	18	865	340
40-200A	1,1	90S	65	40	100	360	210	180	50	900	150	600	390	350	60	18	865	340
40-200A	1,5	90L	65	40	100	360	210	180	50	900	150	600	390	350	60	18	890	340
40-250C	1,1	90S	65	40	100	360	230	225	50	1000	170	660	450	400	75	22	865	360
40-250C	1,5	90L	65	40	100	360	230	225	50	1000	170	660	450	400	75	22	890	360
40-250B	2,2	100L	65	40	100	360	230	225	50	1000	170	660	450	400	75	22	926	360
40-250A	3	100L	65	40	100	360	230	225	50	1000	170	660	450	400	75	22	926	360
50-125B	0,55	80M	65	50	100	360	182	160	50	800	130	540	360	320	60	18	836	301
50-125A	0,75	80M	65	50	100	360	182	160	50	800	130	540	360	320	60	18	836	301
50-160B	0,75	80M	65	50	100	360	210	180	50	900	150	600	390	350	60	18	848	329
50-160A	1,1	90S	65	50	100	360	210	180	50	900	150	600	390	350	60	18	865	340
50-200C	1,1	90S	65	50	100	360	210	200	50	900	150	600	390	350	60	18	865	340
50-200B	1,5	90L	65	50	100	360	210	200	50	900	150	600	390	350	60	18	890	340
50-200A	1,5	90L	65	50	100	360	210	200	50	900	150	600	390	350	60	18	890	340
50-250C	2,2	100L	65	50	100	360	230	225	50	900	150	600	390	350	75	18	926	370
50-250C	3	100L	65	50	100	360	230	225	50	900	150	600	390	350	75	18	926	370
50-250B	3	100L	65	50	100	360	230	225	50	900	150	600	390	350	75	18	926	370
50-250A	4	112M	65	50	100	360	230	225	50	900	150	600	390	350	75	18	934	395
65-125B	0,75	80M	80	65	100	360	210	180	50	900	150	600	390	350	75	18	848	329
65-125A	1,1	90S	80	65	100	360	210	180	50	900	150	600	390	350	75	18	865	340
65-160C	1,5	90L	80	65	100	360	210	200	50	1000	170	660	450	400	75	22	889	340
65-160B	1,5	90L	80	65	100	360	210	200	50	1000	170	660	450	400	75	22	889	340
65-160A	2,2	100L	80	65	100	360	210	200	50	1000	170	660	450	400	75	22	925	350
65-200C	2,2	100L	80	65	100	360	230	225	50	1120	190	740	490	440	75	22	969	370
65-200B	3	100L	80	65	100	360	230	225	50	1120	190	740	490	440	75	22	969	370
65-200A	3	100L	80	65	100	360	230	225	50	1120	190	740	490	440	75	22	969	370
65-200A	4	112M	80	65	100	360	230	225	50	1120	190	740	490	440	75	22	977	395
65-250B	4	112M	80	65	100	470	250	250	50	1120	190	740	490	440	90	22	1073	415
65-250B	5,5	132S	80	65	100	470	250	250	50	1120	190	740	490	440	90	22	1160	428
65-250A	5,5	132S	80	65	100	470	250	250	50	1120	190	740	490	440	90	22	1160	428
65-315D	7,5	132M	80	65	125	470	275	280	50	1120	190	740	490	440	90	22	1281	453
65-315C	9,2	132M	80	65	125	470	275	280	50	1120	190	740	490	440	90	22	1281	453
65-315B	11	160M	80	65	125	470	275	280	50	1250	205	840	540	490	90	22	1332	485
65-315A	15	160L	80	65	125	470	275	280	50	1400	230	940	610	550	90	26	1376	485
80-160E	1,1	90S	100	80	125	360	230	225	50	1000	170	660	450	400	75	22	933	360
80-160D	1,5	90L	100	80	125	360	230	225	50	1000	170	660	450	400	75	22	948	360
80-160C	1,5	90L	100	80	125	360	230	225	50	1000	170	660	450	400	75	22	948	360
80-160B	2,2	100L	100	80	125	360	230	225	50	1120	190	740	490	440	75	22	994	370
80-160A	3	100L	100	80	125	360	230	225	50	1120	190	740	490	440	75	22	994	370
80-200B	4	112M	100	80	125	470	230	250	50	1120	190	740	490	440	75	22	1109	395
80-200B	5,5	132S	100	80	125	470	230	250	50	1120	190	740	490	440	75	22	1185	408
80-200A	5,5	132S	100	80	125	470	230	250	50	1120	190	740	490	440	75	22	1185	408





**CARATTERISTICHE COSTRUTTIVE / CONSTRUCTION FEATURES
CARACTERÍSTICAS CONSTRUCTIVAS / CARACTÉRISTIQUES D'EXÉCUTION**

Corpo pompa	ghisa
Pump body	cast iron
Cuerpo bomba	fundición
Corps de pompe	fonte
Supporto motore	ghisa
Motor bracket	cast iron
Soporte motor	fundición
Support moteur	fonte
Girante	ottone
Impeller	brass
Rodete	latón
Turbine	laiton
Tenuta meccanica	ceramica-grafite
Mechanical seal	ceramic-graphite
Sello mecánico	cerámica-grafito
Garniture mécanique	céramique-graphite
Albero motore	acciaio AISI 304
Motor shaft	stainless steel AISI 304
Eje motor	acero AISI 304
Arbre moteur	acier AISI 304
Temperatura del liquido	
Liquid temperature	
Temperatura del líquido	-10 ÷ +90 °C
Température du liquide	
Pressione di esercizio	
Operating pressure	max 30 bar
Presión de trabajo	
Pression de fonctionnement	

MOTORE / MOTOR / MOTOR / MOTEUR

Motore 2 poli a induzione	3~ 230/400V-50Hz 1~ 230V-50Hz
2 pole induction motor	Classe di efficienza IE2 o standard Pentax
Motor de 2 polos a inducción	IE2 efficiency class or Pentax standard
Moteur à induction à 2 pôles	Classe de eficiencia IE2 o standard Pentax Classe rendement IE2 ou Pentax standard
Classe di isolamento	
Insulation class	F
Clase de aislamiento	
Classe d'isolation	
Grado di protezione	
Protection degree	IP55
Grado de protección	
Protection	

Pompe centrifughe multistadio, verticali e orizzontali, che assicurano pressioni elevate. Particolarmente adatte per applicazioni civili ed industriali - in particolare per gruppi di pressurizzazione, impianti antincendio e impianti di lavaggio.

Multi-stage centrifugal pumps, vertical and horizontal, that guarantee high pressure. Particularly suitable for civil and industrial applications - in particular pressurisation systems, fire fighting systems and washing plant.

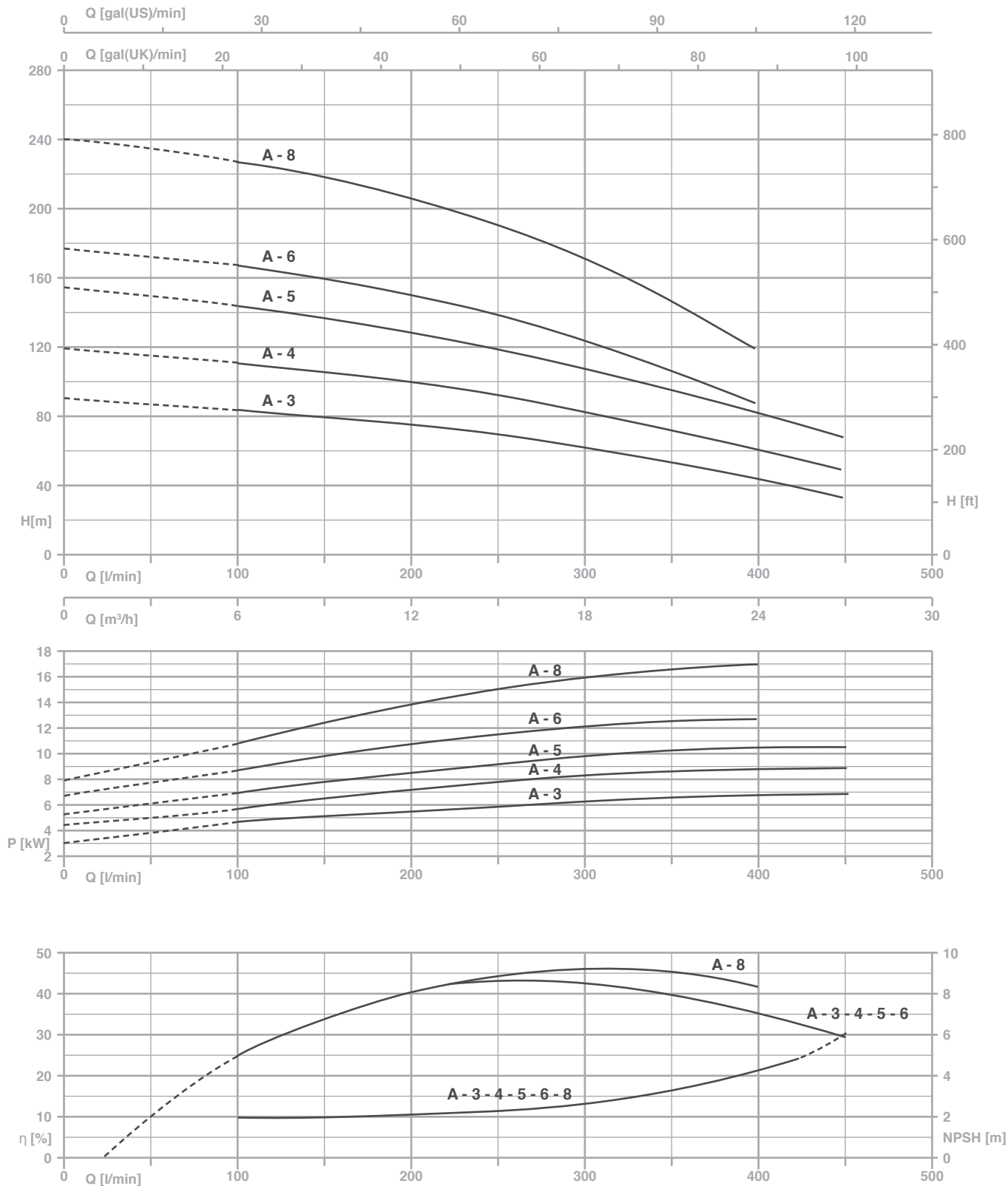
Bombas centrifugas multicelulares, verticales y horizontales, que garantizan presiones elevadas. Particolarmente apropiadas para aplicaciones civiles e industriales - en particular para equipos de presión, instalaciones antiincendio e instalaciones de lavado.

Pompes centrifuges multicellulaires, verticales et horizontales, qui assurent des pressions élevées. Particulièrement indiquées pour les applications civiles et industrielles, spécialement pour les groupes de surpression, les installations anti-incendie et les installations de lavage.

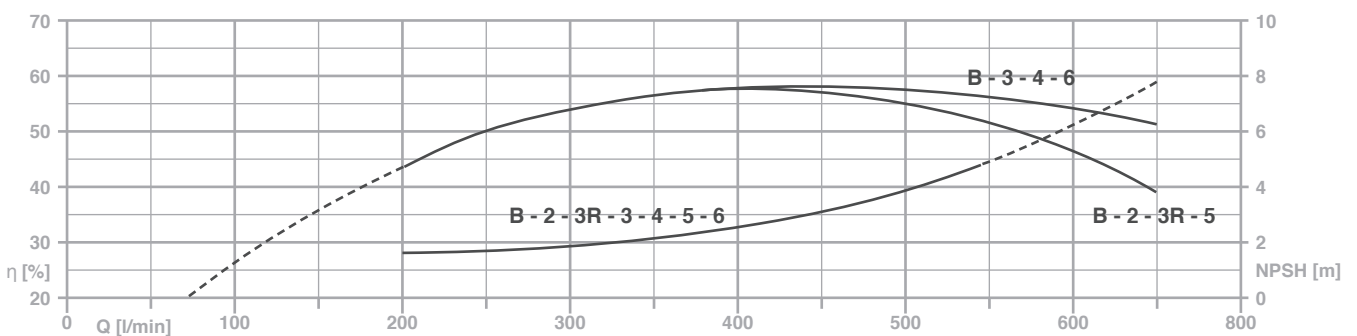
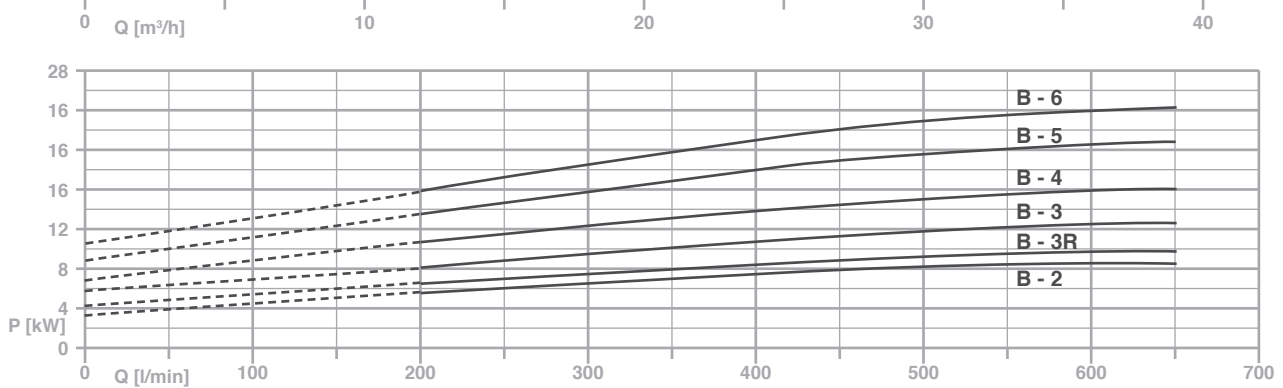
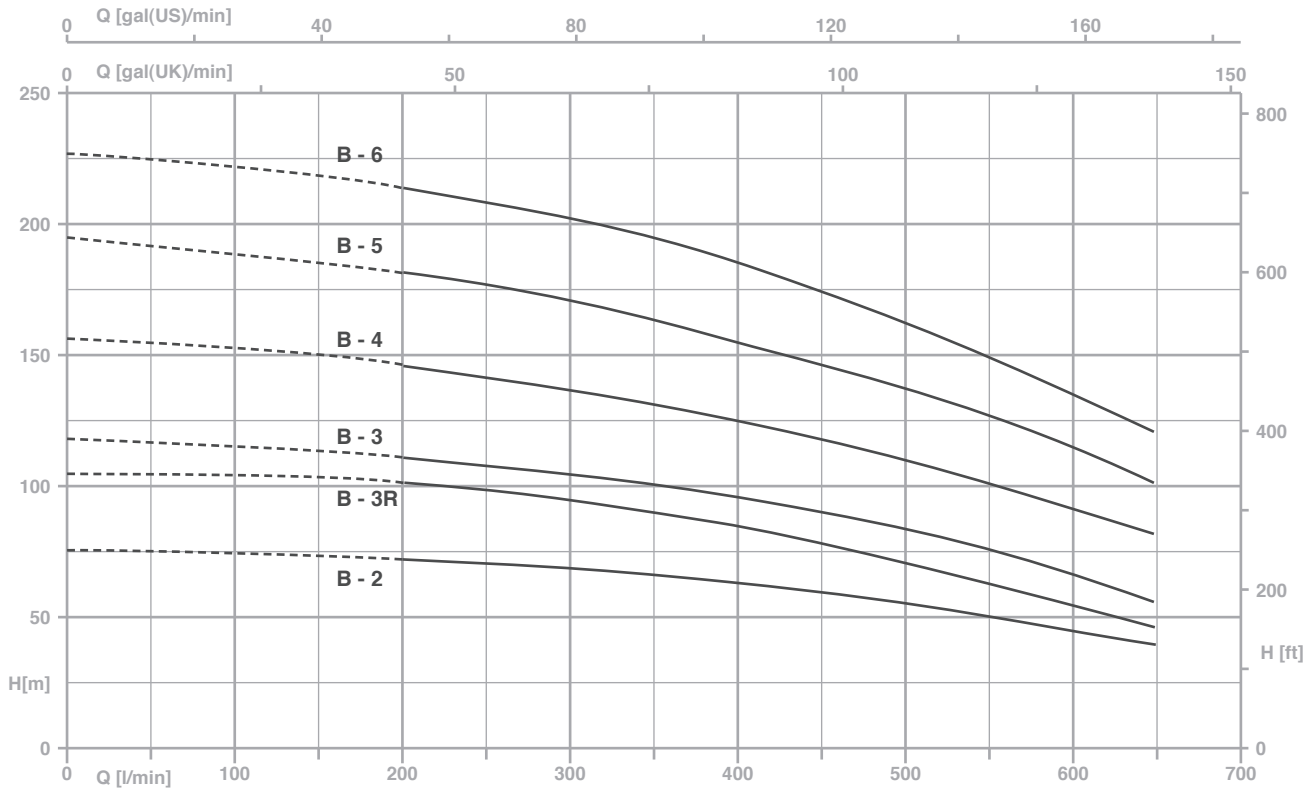
TYPE	P2		P1 kW	I(A) 3x400V									
	HP	kW			0	6	9	12	15	18	21		
						100	150	200	250	300	350		
					1,67	2,5	3,33	4,17	5	5,83			
MSVA MSHA	-3/5,5	7,5	5,5	6,8	11,8	91	84,9	81,4	76,5	69,7	62,4	54,1	
	-4/7,5	10	7,5	8,6	14,7	120,3	111,6	107,7	101	93	83,8	73,2	
	-5/9,2	12,5	9,2	10,5	18,2	154,5	143	137	129,4	119,3	108,5	97,3	
	-6/11	15	11	12,9	22,2	179	167,2	159,5	150	138	123,2	107,6	
	-8/15	20	15	17,2	28,8	240,4	227,2	219,2	206,5	191,5	171,7	147	
MSVB MSHB	-2/7,5	10	7,5	9	15,4	76,8			72,9	71,3	68,7	66,2	
	-3R/9,2	12,5	9,2	10,9	18,7	103,5			102	99,5	95,5	92	
	-3/11	15	11	12,8	22,2	116,6			111,6	109,1	106	101,5	
	-4/15	20	15	16,4	27,6	155,5			146,5	143	137,5	133	
	-5/18,5	25	18,5	21,7	35,7	195,5			181	176,8	170,8	163,7	
	-6/22	30	22	24,7	41,8	226,2			214,6	210	203	195,2	
MSVC MSHC	-2R1/11	15	11	13	22,5	80,2							
	-3R/15	20	15	18,3	31,0	113,2							
	-3/18,5	25	18,5	21,5	35,3	131,3							
	-4R1/22	30	22	25,5	43,3	162,2							
	-5/30	40	30	35,7	59,4	219							
	-6/37	50	37	43,9	72,4	261,5							
MSVD MSHD	-2/15	20	15	17,9	29,8	79,8							
	-3R/18,5	25	18,5	22,4	37,2	104							
	-3/22	30	22	24,9	42,4	119,2							
	-4/30	40	30	33,7	55,8	155,5							
	-5/37	50	37	41,9	69,6	197,5							

TYPE	DN1	DN2
MSVA	(UNI PN 16) 50	(UNI PN 40) 40
MSHA	(UNI PN 16) 65	(UNI PN 40) 40
MSVB	(UNI PN 16) 50	(UNI PN 40) 40
MSHB	(UNI PN 16) 65	(UNI PN 40) 40
MSVC	(UNI PN 16) 65	(UNI PN 40) 50
MSHC	(UNI PN 10) 80	(UNI PN 40) 50
MSVD	(UNI PN 16) 65	(UNI PN 40) 50
MSHD	(UNI PN 10) 80	(UNI PN 40) 50

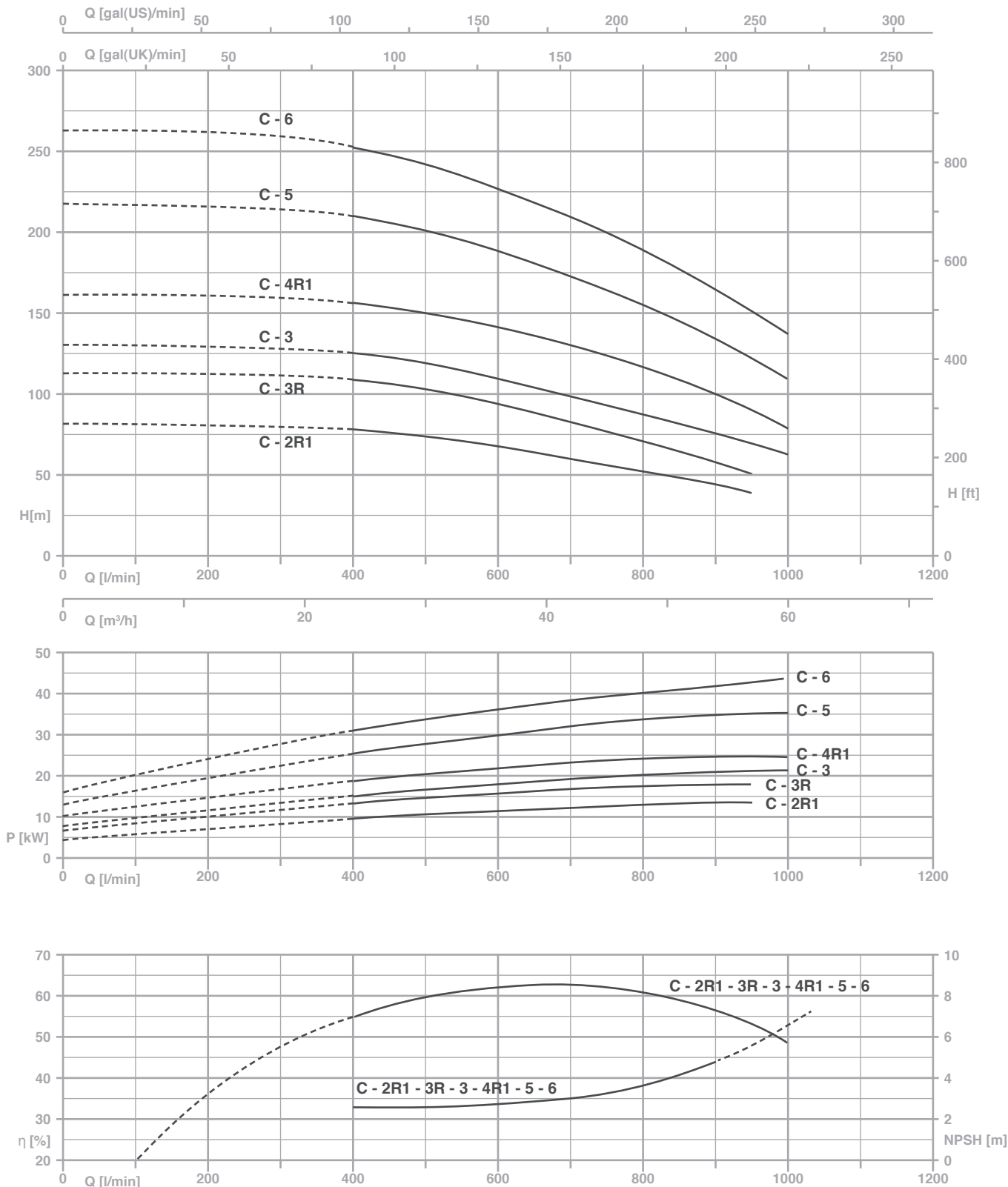
Q (m ³ /h - l/min - l/s)																
	24	27	30	33	36	39	42	48	54	57	60	66	72	78	84	90
	400	450	500	550	600	650	700	800	900	950	1000	1100	1200	1300	1400	1500
	6,67	7,5	8,33	9,17	10	10,83	11,67	13,33	15	15,83	16,67	18,33	20	21,67	23,33	25
H (m)																
	44,7	34,3														
	62,1	49,7														
	83,8	68,2														
	87,4															
	118,4															
	63	57,6	54,1	49,5	44,5	38,9										
	85,4	78,8	70,7	62,1	53,6	44,5										
	96	89,9	83,8	76	67,7	57,8										
	125,8	118	110	100,5	91	81,8										
	155,5	147,5	137,7	126,3	114,1	102										
	185,3	174,7	162,6	149,5	135,3	120,2										
	76,8	74,8	73,2	71	68,6	65,6	62,6	55,2	46,4	40,4						
	109	106	102,8	98,5	94,1	89,9	85,1	72,8	59,3	50,6						
	126	122,7	119,2	115,6	111,3	107	102	90,9	79,7	72,5	63,8					
	157,5	153,7	150,3	145,3	139,7	134,1	128,3	117,4	98,8	89,7	79,3					
	208,5	204,5	200	194,5	188,4	181,3	173,7	155,5	135,8	125,2	111,3					
	252	246,5	239,4	233	225	2178	209	189,6	165,5	151	134,8					
					78	77	75,7	73,4	69,9	67,9	66	61,6	56,7	51,3	45,2	38,4
					101,5	99,5	97,8	93,2	88,4	85,8	82,8	76,7	69,7	62,6	53,8	44,7
					116	114	112	107,4	102,2	99,2	95,6	88,9	81,2	73,5	65,6	56,1
					152,7	150,5	147,6	141,4	134,3	130,3	126,3	116,7	107	97,2	85,8	73,2
					188	185	181	173,8	164,4	159	154	143,4	132	119,5	106	90,9



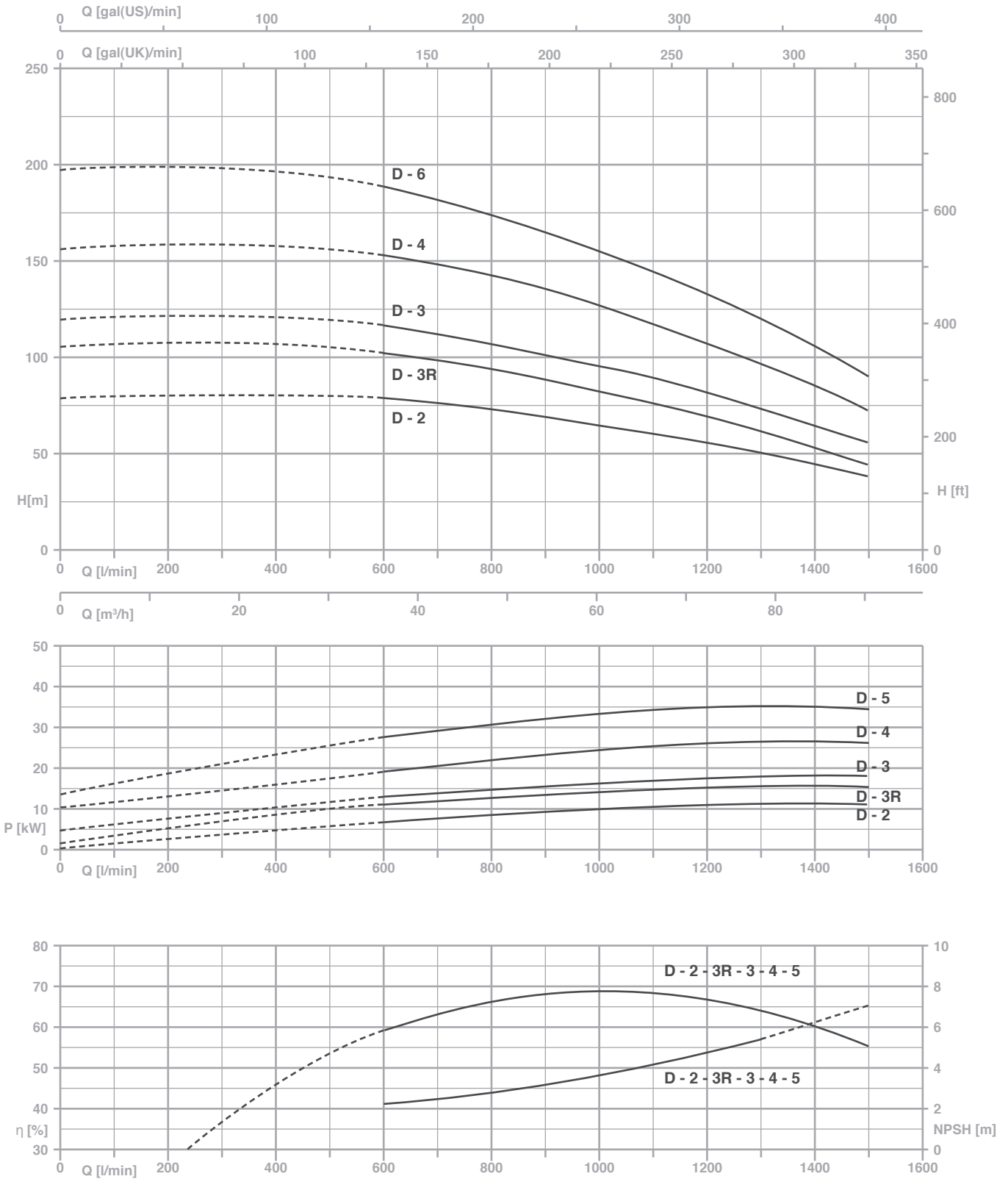
TYPE	P2		P1 kW	I(A) 3x400V	Q (m³/h - l/min - l/s)									
	HP	kW			0	6	9	12	15	18	21	24	27	
						100	150	200	250	300	350	400	450	
						1,67	2,5	3,33	4,17	5	5,83	6,67	7,5	
						H (m)								
MSVA MSHA	-3/5,5	7,5	5,5	6,8	11,8	91	84,9	81,4	76,5	69,7	62,4	54,1	44,7	34,3
	-4/7,5	10	7,5	8,6	14,7	120,3	111,6	107,7	101	93	83,8	73,2	62,1	49,7
	-5/9,2	12,5	9,2	10,5	18,2	154,5	143	137	129,4	119,3	108,5	97,3	83,8	68,2
	-6/11	15	11	12,9	22,2	179	167,2	159,5	150	138	123,2	107,6	87,4	-
	-8/15	20	15	17,2	28,8	240,4	227,2	219,2	206,5	191,5	171,7	147	118,4	-



TYPE	P2		P1 kW	I(A) 3x400V	Q (m³/h - l/min - l/s)												
	HP	kW			0	12	15	18	21	24	27	30	33	36	39		
						200	250	300	350	400	450	500	550	600	650		
					3,33	4,17	5	5,83	6,67	7,5	8,33	9,17	10	10,83			
H (m)																	
MSVB MSHB	-2/7,5	10	7,5	9	15,4	76,8	72,9	71,3	68,7	66,2	63	57,6	54,1	49,5	44,5	38,9	
	-3R/9,2	12,5	9,2	10,9	18,7	103,5	102	99,5	95,5	92	85,4	78,8	70,7	62,1	53,6	44,5	
	-3/11	15	11	12,8	22,2	116,6	111,6	109,1	106	101,5	96	89,9	83,8	76	67,7	57,8	
	-4/15	20	15	16,4	27,6	155,5	146,5	143	137,5	133	125,8	118	110	100,5	91	81,8	
	-5/18,5	25	18,5	21,7	35,7	195,5	181	176,8	170,8	163,7	155,5	147,5	137,7	126,3	114,1	102	
	-6/22	30	22	24,7	41,8	226,2	214,6	210	203	195,2	185,3	174,7	162,6	149,5	135,3	120,2	

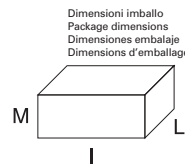
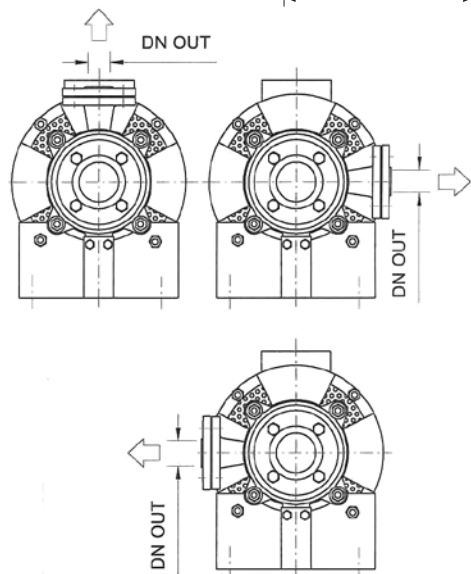
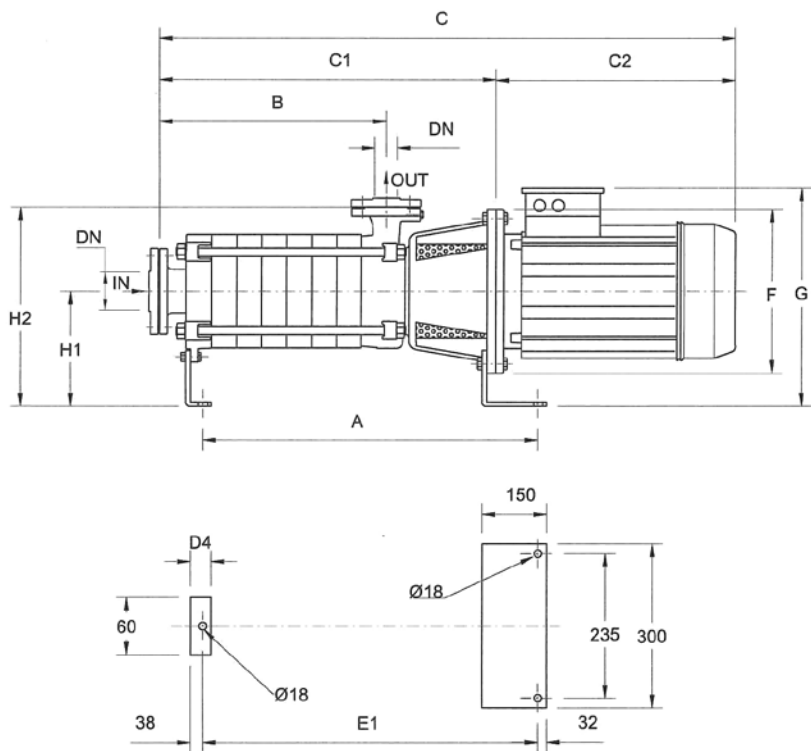
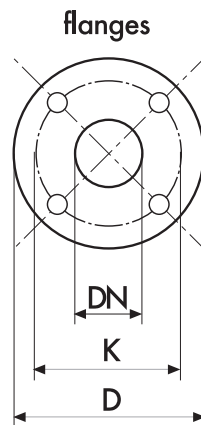


TYPE	P2		P1 kW	I(A) 3x400V	Q (m³/h - l/min - l/s)												
	HP	kW			0	24	27	30	33	36	39	42	48	54	57	60	
						400	450	500	550	600	650	700	800	900	950	1000	
						6,67	7,5	8,33	9,17	10	10,83	11,67	13,33	15	15,83	16,67	
					H (m)												
MSVC MSHC	-2R1/11	15	11	13	22,5	80,2	76,8	74,8	73,2	71	68,6	65,6	62,6	55,2	46,4	40,4	-
	-3R/15	20	15	18,3	31,0	113,2	109	106	102,8	98,5	94,1	89,9	85,1	72,8	59,3	50,6	-
	-3/18,5	25	18,5	21,5	35,3	131,3	126	122,7	119,2	115,6	111,3	107	102	90,9	79,7	72,5	63,8
	-4R1/22	30	22	25,5	43,3	162,2	157,5	153,7	150,3	145,3	139,7	134,1	128,3	117,4	98,8	89,7	79,3
	-5/30	40	30	35,7	59,4	219	208,5	204,5	200	194,5	188,4	181,3	173,7	155,5	135,8	125,2	111,3
	-6/37	50	37	43,9	72,4	261,5	252	246,5	239,4	233	225	217,8	209	189,6	165,5	151	134,8

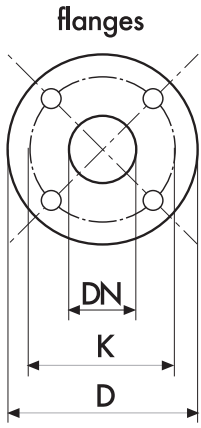


TYPE	P2		P1 kW	I(A) 3x400V	Q (m³/h - l/min - l/s)													
	HP	kW			H (m)													
					0	36	39	42	48	54	57	60	66	72	78	84	90	
MSVD MSHD	-2/15	20	15	17,9	29,8	79,8	78	77	75,7	73,4	69,9	67,9	66	61,6	56,7	51,3	45,2	38,4
	-3R/18,5	25	18,5	22,4	37,2	104	101,5	99,5	97,8	93,2	88,4	85,8	82,8	76,7	69,7	62,6	53,8	44,7
	-3/22	30	22	24,9	42,4	119,2	116	114	112	107,4	102,2	99,2	95,6	88,9	81,2	73,5	65,6	56,1
	-4/30	40	30	33,7	55,8	155,5	152,7	150,5	147,6	141,4	134,3	130,3	126,3	116,7	107	97,2	85,8	73,2
	-5/37	50	37	41,9	69,6	197,5	188	185	181	173,8	164,4	159	154	143,4	132	119,5	106	90,9

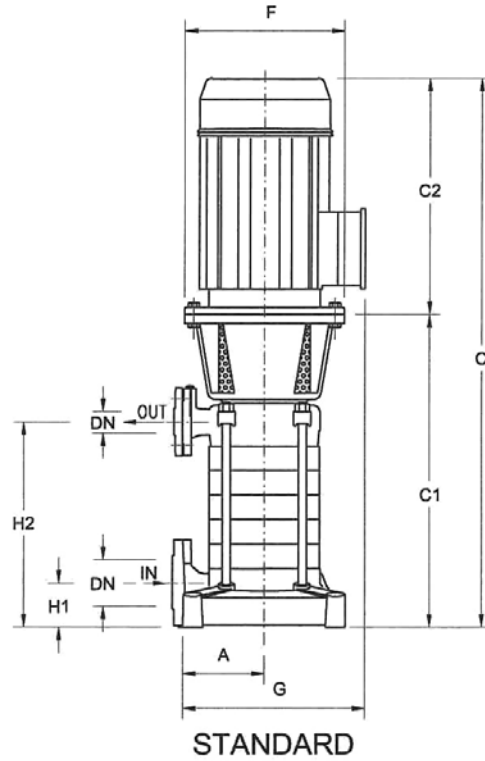
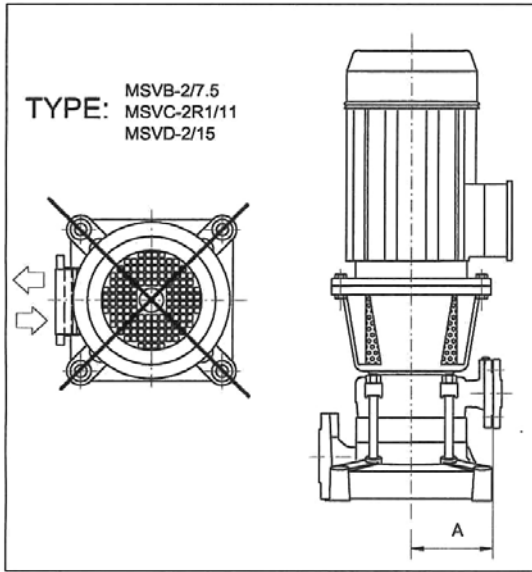
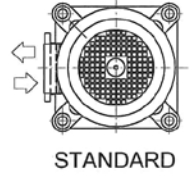
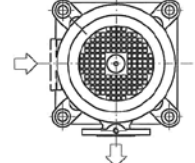
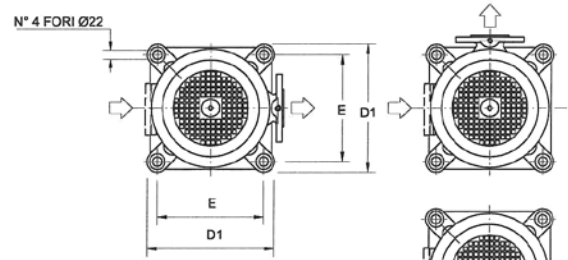
DIMENSIONS (mm)				
DN	D	K	holes	
			n°	Ø
40	150	110	4	18
50	165	125	4	18
65	185	145	4	18
80	200	160	4	18



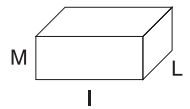
TYPE	DN IN	DN OUT	N. STAGE	DIMENSIONS (mm)														Kg
				A	B	C	C1	C2	F	G	H1	H2	D4	E1	I	L	M	
MSHA -3/5.5	(UNI PN 16) 65	(UNI PN 40) 40	3	604	257	893	516	37	300	425	245	420	70	520	1100	400	500	135
MSHA -4/7.5			4	655	308	944	567	377	300	425				571	1100	400	500	156
MSHA -5/9.2			5	706	359	1034	618	416	300	425				622	1100	400	500	172
MSHA -6/11			6	757	410	1085	669	416	300	425				673	1100	400	500	190
MSHA -8/15			8	859	512	1269	771	498	350	480				775	1100	500	500	224
MSHB -2/7.5	(UNI PN 16) 65	(UNI PN 40) 40	2	553	206	842	465	37	300	425	245	420	70	469	1100	400	500	135
MSHB -3R/9.2			3	604	257	932	516	416	300	425				520	1100	400	500	151
MSHB -3/11			3	604	257	932	516	416	300	425				520	1100	400	500	161
MSHB -4/15			4	655	308	1065	567	498	350	480				571	1400	500	500	193
MSHB -5/18.5			5	706	359	1065	618	541	350	480				622	1400	500	500	220
MSHB -6/22			6	757	410	1210	669	541	350	480				673	1400	500	500	239
MSHC -2R1/11	(UNI PN 16) 80	(UNI PN 40) 50	2	596	243	924	508	416	300	425	245	445	60	496	1100	400	500	177
MSHC -3R/15			3	656	303	1066	568	498	350	480				556	1100	400	500	211
MSHC -3/18.5			3	656	303	1109	568	541	350	480				556	1400	500	500	230
MSHC -4R1/22			4	716	363	1169	628	541	350	480				616	1400	500	500	242
MSHC -5/30			5	776	423	1256	688	568	350	495				676	1400	500	500	333
MSHC -6/37	6	836	483	1316	748	568	350	495	736	1400	500	500	373					
MSHD -2/15	(UNI PN 10) 80	(UNI PN 40) 50	2	596	243	1000	502	498	350	480	245	445	60	496	1400	400	500	201
MSHD -3R/18.5			3	656	303	1109	568	541	350	480				556	1400	500	500	230
MSHD -3/22			3	656	303	1109	568	541	350	480				556	1400	500	500	241
MSHD -4/30			4	716	363	1196	628	568	350	495				616	1400	500	500	324
MSHD -5/37			5	776	423	1256	688	568	350	495				671	1400	500	500	363



DIMENSIONS (mm)				
DN	D	K	holes	
			n°	Ø
40	150	110	4	18
50	165	125	4	18
65	185	145	4	18
80	200	160	4	18



Dimensioni imballo
Package dimensions
Dimensiones embalaje
Dimensions d'emballage



TYPE	DN IN	DN OUT	N. STAGE	DIMENSIONS (mm)													Kg
				A	C	C1	C2	D1	E	F	G	H1	H2	I	L	M	
MSVA -3/5.5	(UNI PN 16) 50	(UNI PN 40) 40	3	175	892	515	377	306	256	300	355	82	237	1100	400	500	134
MSVA -4/7.5			4		943	566	377			300	355		288	1100	400	500	155
MSVA -5/9.2			5		1033	617	416			300	355		339	1100	400	500	171
MSVA -6/11			6		1084	668	416			300	355		390	1100	400	500	189
MSVA -8/15			8		1284	770	498			350	410		492	1400	500	500	223
MSVB -2/7.5	(UNI PN 16) 50	(UNI PN 40) 40	2	175	841	464	377	306	256	300	355	82	186	1100	400	500	135
MSVB -3R/9.2			3		931	515	416			300	335		237	1100	400	500	150
MSVB -3/11			3		931	515	416			300	355		237	1100	400	500	160
MSVB -4/15			4		1064	566	498			350	410		288	1400	500	500	192
MSVB -5/18.5			5		1158	617	541			350	410		339	1400	500	500	219
MSVB -6/22			6		1209	668	541			350	410		390	1400	500	500	238
MSVC -2R1/11	(UNI PN 16) 65	(UNI PN 40) 50	2	200	914	498	416	332	282	300	380	95	215	1100	400	500	175
MSVC -3R/15			3		1056	558	498			350	435		275	1100	400	500	208
MSVC -3/18.5			3		1099	558	541			350	435		275	1400	500	500	227
MSVC -4R1/22			4		1159	618	541			350	435		335	1400	500	500	247
MSVC -5/30			5		1246	678	568			350	450		395	1400	500	500	330
MSVC -6/37			6		1306	738	568			350	450		455	1400	500	500	369
MSVD -2/15	(UNI PN 10) 65	(UNI PN 40) 50	2	200	996	498	498	332	282	350	435	95	215	1400	400	500	175
MSVD -3R/18.5			3		1099	558	541			350	435		275	1400	500	500	208
MSVD -3/22			3		1099	558	541			350	435		275	1400	500	500	227
MSVD -4/30			4		1086	618	568			350	450		335	1400	500	500	247
MSVD -5/37			5		1246	678	568			350	450		395	1400	500	500	330



CONDIZIONI GENERALI DI VENDITA

1) ORDINI: Qualsiasi ordinazione trasmessaci, sia a mezzo di ns/agenti che a mezzo lettera, telefono o fax, si intende definita soltanto dopo ns/ regolare accettazione scritta. 2) CONSEGNA: I termini indicati per la consegna non sono impegnativi ma subordinati alle possibilità di fabbricazione o a causa di forza maggiore (agitazioni sindacali, guasti a macchinari, ritardata consegna da parte dei fornitori, situazioni generali di irreperibilità di materie prime, incendi, inondazioni od altre cause di forza maggiore). Un eventuale ritardo non può dar luogo da parte dell'acquirente ad annullamento dell'ordine né a pretesa di rifusione di danni. 3) SPEDIZIONE: La merce viaggia a rischio e pericolo del committente anche se il prezzo è stabilito franco destino. Non si risponde di alcun reclamo per mancanza di peso od avarie di viaggio essendo di ciò responsabile solo ed esclusivamente il vettore al quale il destinatario deve prontamente elevare riserva prima di ritirare la merce e di ciò dare comunicazione scritta anche al cessionario per conoscenza. Trascorsi comunque 8 giorni dalla data di ricevimento della merce non sono più ammessi reclami. 4) PREZZI: I prezzi si intendono al netto degli oneri fiscali, possono essere variati senza obbligo di preavviso. 5) RISERVA DI PROPRIETÀ: La proprietà dei beni consegnati permane al costruttore e non trapassa al cliente se non dopo l'integrale pagamento del prezzo, degli interessi e delle spese dovute. In caso di inadempienza la merce andrà, su espressa richiesta del costruttore, prontamente riconsegnata presso i depositi dal costruttore indicati in porto franco. Il costruttore si riserva comunque la facoltà di addebitare al cliente le spese sostenute per la rigenerazione e messa a nuovo del materiale reso. 6) PAGAMENTI: I pagamenti devono essere effettuati alla scadenza e nei modi convenuti alla ns/sede. Non sono riconosciuti i pagamenti effettuati ad agenti, rappresentanti od altri anche se a mezzo effetti, salvo espressa autorizzazione scritta del costruttore. In caso di pagamento dilazionato, il mancato pagamento anche di una sola rata consente al costruttore di esigere il saldo immediato del rimanente credito aumentato degli interessi maturati al tasso medio in vigore nel periodo. 7) DIVIETO DI AZIONE: Il cliente non può, per nessuna ragione, ritardare o sospendere i pagamenti dovuti a qualunque titolo, anche se fossero insorti reclami o contestazioni, nè può promuovere o proseguire azioni giudiziarie di alcun genere se prima non abbia provveduto al pagamento nei termini e nei modi pattuiti. 8) CARATTERISTICHE TECNICHE: I dati e le caratteristiche tecniche citati in tutte le pubblicazioni ufficiali del costruttore fanno riferimento a valori nominali indicativi. Per specifiche necessità e su esplicita richiesta, il costruttore può mettere a disposizione schede tecniche di prodotto più dettagliate da cui si possono altresì dedurre i criteri di accettabilità interna dei prodotti. Il costruttore si riserva il diritto di apportare qualsiasi modifica senza preavviso; pertanto pesi, misure, prestazioni e quanto altro indicato non sono vincolanti ma solo indicativi. 9) GARANZIA: Il costruttore presta le garanzie di legge. La garanzia copre ogni difetto di costruzione del solo materiale prodotto dal costruttore, essa inoltre si limita alla riparazione o sostituzione dell'elettropompa o del pezzo riconosciuti difettosi presso gli stabilimenti del costruttore o quant'altri dallo stesso autorizzati. In nessun caso comunque la garanzia implica la possibilità di richiesta di indennità e si declina ogni responsabilità per danni materiali e corporali che venissero causati dalle macchine prodotte dal costruttore, sia diretti che indiretti. La garanzia decade: - Se la macchina è stata riparata, smontata o manomessa da persone non autorizzate dal costruttore. - Se il guasto è stato provocato da errori di collegamento elettrico od idraulico, da mancata o non adeguata protezione. - Se l'impianto o l'installazione delle macchine non è stato eseguito correttamente. - Se la macchina è stata assoggettata a sovraccarichi oltre i limiti di targa. - Se i materiali sono stati guastati a seguito del contatto con liquidi abrasivi o corrosivi comunque non compatibili con i materiali impiegati nella costruzione delle pompe. - Se i materiali sono avariati a seguito del naturale logoramento. La macchina difettosa dovrà pervenire presso gli stabilimenti del costruttore in porto franco. Il costruttore si riserva l'insindacabile giudizio sulla causa del difetto e se lo stesso rientra nei casi previsti dalla garanzia. A riparazione avvenuta, la macchina sarà restituita in porto assegnato al cliente. 10) FORO COMPETENTE: Per eventuali controversie il foro competente sarà quello di Verona anche se il pagamento è convenuto a mezzo tratta. 11) RICHIAMO AD ALTRE NORME: Per quanto non espressamente stabilito nei punti precedenti, varranno le disposizioni di legge e le norme usuali e consuetudinarie del luogo in cui ha sede il costruttore e vigenti in materia.

Il costruttore non si assume alcuna responsabilità per errori ed omissioni e si riserva il diritto di modifiche senza obbligo di preavviso.



GENERAL SALES CONDITIONS

1) ORDERS: Any order sent to us, whether by our representatives or by letter, telephone or fax, will be considered definite only after our regular acceptance in writing. 2) DELIVERY: The terms indicated for delivery are not binding but subject to manufacturing factors and unforeseeable circumstances (trade unions unrest, breakdown of machinery, late delivery by our suppliers, general unavailability of raw materials, fire, flood or other forces majeure). Any delay which might occur will not give rise on the part of the purchaser of the right to annul the order or to claim damages. 3) TRANSPORT: Goods travel at the customer's risk even if the price is stated as carriage free. The vendor will not be liable for the underweight goods or damage caused during transit as the carrier is exclusively liable in such cases and it is to him that the receiving party must promptly address a right informative notice in writing to this to the dealer. After 8 days have passed from receipt of the goods, no claims are in any case ammissible. 4) PRICES: The prices are to be understood as net of tax duties and may be changed without notice. 5) RIGHT OF PROPERTY: The goods property belongs to the manufacturer and it is not acquired by the customer until the complete payment is made for the goods, and for any interest and costs involved. In case of payment not honoured, goods will, on the manufacturer's express request, be promptly sent back to the stores in free port indicated by the manufacturer. In any case the manufacturer reserves the right to charge the customer with the cost of restoration and renewal of returned goods. 6) PAYMENTS: Payments must be effected at due dates and in the terms agreed at our Headquarters. Payments made to agents, representatives or others are not recognized even by bills unless there is an express written authority by the manufacturer. In case of payment by instalments the failure to pay even one instalment allows the manufacturer to require the balance immediately plus the interest accrued at the average rate in force for the period. 7) BLOCKAGE OF CLAIMS: The customer may not, for any reason, delay or suspend payments owed on any account even if claims or disputes have a risen, nor may he start or take legal action of any kind if he has not first paid by the terms and in the terms agreed. 8) TECHNICAL CHARACTERISTICS: The technical data and characteristics stated in all the manufacturer's official publications refer to indicative nominal values. For specific needs and on explicit demand, the manufacturer can provide detailed technical sheets from which the internal acceptance criteria of the product can be deduced. The manufacturer reserves the right to make any modification without prior notice. Therefore weights, dimensions, performances and any other stated issues are indicative only and not binding. 9) GUARANTEE: The manufacturer gives the guarantees provided by the Law. The guarantee covers every manufacturing defect only for the components/parts produced by the manufacturer: the Company also limits itself to the repair or replacement of the electric pump, or of the part recognized as being faulty, at the manufacturer's premises or other authorized premises. In no case however does the guarantee imply the possibility of claiming an indemnity and any liability is denied for damage to things or to the person caused by the manufacturer machines, whether directly or indirectly. The guarantee does not apply: - If the machine has been repaired, dismantled or tampered by persons not authorized by the manufacturer. - If the breakdown has been caused by errors in connecting the electrical or hydraulic systems, or by the failure to provide protection or the provision of inadequate protection. - If the setting up of the machine or its electrical or hydraulic systems has not been correctly carried out. - If the machine has been subject to loads exceeding the ones within the label specifications. - If materials have been damaged due to contact with abrasive or corrosive liquids or which are in any way incompatible with the materials used in the manufacture of the pumps. - If the materials have deteriorated due to natural wear. The defective machine must be taken to the manufacturer's premises in free port. The manufacturer reserves the indisputable right to impute the cause of the defect and to ascertain whether it falls within the warrant cases at his full expences. When the machine has been repaired it will be returned to the customer. 10) COMPETENT COURT: In case of any dispute the competent Court will be the one of Verona even if the payment is by Bill of Exchange. 11) RECOURSE TO OTHER NORMS: As regard to other matters not expressly stated in the above points, the laws, norms and commercial customs in force at the place, where the manufacturer has its premises, will be applied.

The manufacturer assumes no responsibility for errors and omissions and reserves the right of changes without notice.

CONDICIONES GENERALES DE VENTA

1) PEDIDOS: Cualquier pedido transmitido, ya sea por medio de nuestros agentes, ya por medio de carta, teléfono o fax, se considera definitivo sólo después de nuestra regular aceptación por escrito. 2) ENTREGA: Los términos indicados para la entrega no resultan obligativos sino que están sometidos a las posibilidades de fabricación o a fuerzas mayores (movimientos sindicales, averías de las maquinarias, entrega retrasada por parte de los proveedores, condiciones generales por las que las materias primas resultan imposibles de hallar, incendios, inundaciones o otras fuerzas mayores). Un retraso eventual no puede resultar por parte del comprador en cancelación del pedido ni en pretensión de indemnización. 3) ENVIO: La mercancía viaja por cuenta y riesgo del remitente aun si su precio está fijado franco domicilio del comprador. No se responde de algún daño debido a falta de peso o a averías de viaje ya que por eso resulta responsable solamente y exclusivamente el transportista al que el destinatario debe rápidamente elevar reserva antes de retirar la mercancía y de eso dar comunicación por escrito también al cesionario. Transcurridos 8 días de la data de recepción de la mercancía no se admiten más reclamaciones. 4) PRECIOS: Los precios se entienden libres de gravámenes fiscales y pueden variarse sin previo aviso. 5) RESERVA DE PROPIEDAD: La propiedad de los bienes entregados es del fabricante y pasa al cliente sólo después del pago integral del precio, de los intereses y de los gastos debidos. En caso de incumplimiento la mercancía será, sobre expreso pedido del fabricante, rápidamente devuelta a los depósitos del fabricante indicados puerto franco. El fabricante se reserva el derecho de adeudar al cliente los gastos soportados para la regeneración y renovación del material devuelto. 6) PAGOS: Los pagos deben efectuarse al vencimiento y según las modalidades establecidas, a nuestra sede. No se reconocen pagos efectuados a agentes, representantes o otras personas aun si por medio de efectos, salvo expresa autorización del fabricante por escrito. En caso de pago dilacionado, la falta de pago aun de una rata solamente permite al fabricante de exigir el saldo inmediato del crédito residuo añadido de los intereses devengados al tipo medio en vigor en aquel período. 7) ACCION PROHIBIDA: El cliente no puede por ninguna razón retrasar o suspender los pagos debidos a cualquier título, aun si hubieran reclamaciones o contestaciones, ni puede entablar o continuar acciones judiciales de cualquier tipo si antes no haya tomado medidas para el pago dentro de los términos y según las modalidades establecidas. 8) CARACTERISTICAS TECNICAS: Los datos y las características citadas en todas las publicaciones oficiales del fabricante, se refieren a valores nominales indicativos. Para responder a específicas necesidades y bajo explícita demanda, el fabricante dispone de fichas técnicas detalladas donde se pueden deducir los criterios de aceptación interna del producto. El fabricante se reserva el derecho de aportar cualquier modificación sin previo aviso: por lo tanto pesos, medidas, prestaciones y demás informaciones no son vinculantes sino que indicativos. 9) GARANTIA: El fabricante presta las garantías según las leyes. La garantía cubre cada defecto de fabricación sólo en el caso de material fabricado por el fabricante y se limita además a la reparación o al reemplazo de la electrobomba o de la partes consideradas defectuosas en los establecimientos del fabricante o en establecimientos autorizados por el fabricante. En ningún caso la garantía incluye la posibilidad de pedir compensación y se rehusa cada responsabilidad resultante en daños materiales y corporales que fueran causados por máquinas del fabricante, ya sea directamente, ya indirectamente. La garantía decae: - Si la máquina es objeto de reparación, desmontaje o perjuicio por parte de personal no autorizado por el fabricante. - Si el daño trae origen en errores de conexión eléctrica o hidráulica, en la falta de protección o en protección no adecuada. - Si la instalación de la máquina no se realiza correctamente. - Si la máquina está sobrecargada más allá de los límites nominales. - Si los materiales resultan dañados por contacto con líquidos abrasivos o corrosivos, de todas maneras no compatibles con los materiales empleados en la construcción de las bombas. - Si los materiales resultan dañados por causa de desgaste natural. La máquina defectuosa será enviada puerto franco a los establecimientos del fabricante. El fabricante se reserva el juicio absoluto sobre la causa del defecto y la posibilidad de que tal defecto pueda incluirse en los casos previstos en la garantía. Una vez reparada, la máquina será devuelta porte debido al cliente. 10) TRIBUNAL COMPETENTE: Para eventuales controversias será competente el tribunal de Verona aun si el pago se ha realizado por medio letra. 11) REFERENCIA A OTRAS NORMAS: Por lo que no se haya establecido en los puntos precedentes, valen las disposiciones legales y las normas usuales y habituales relativas al lugar donde se halla la sede del fabricante y vigentes en materia.

El fabricante no se responsabiliza por errores / omisiones y se reserva el derecho de modificaciones sin previo aviso.



CONDITIONS GENERALES DE VENTE

1) COMMANDES: Toute commande, faite par l'intermédiaire de nos agents, par lettre, par téléphone ou encore par télécopie, doit être considérée définie seulement après acceptation écrite de notre part. 2) LIVRAISON: Les délais indiqués pour la livraison ne nous engagent pas, mais ils sont subordonnés aux possibilités de fabrication et aux cas de force majeure (agitations syndicales, dégâts aux machineries, livraison différée de la part des fournisseurs, situations générales d'impossibilité de trouver les matières premières, incendies, inondations, ou d'autres causes de force majeure). Un retard éventuel ne peut pas déterminer, de la part de l'acheteur, l'annulation de la commande ni la prétention d'un dédommagement. 3) EXPEDITION: Les marchandises voyagent au risque et péril du commettant même si le prix est établi franco destination. Nous ne répondons pas des réclamations dues à faute de poids ni à avaries de voyage, étant responsable de cela uniquement et exclusivement le transporteur au quelle destinataire doit promptement dresser une réserve avant de retirer la marchandise et communiquer cela par écrit, pour information, même au cessionnaire. Après 8 jours à calculer à partir de la date de réception des marchandises, aucune pas au clients sinon après paiement intégral du prix, des intérêts et des frais dûs. En cas de défaillance, la marchandise sera livrée de nouveau, sur demande précise du fabricant, aux dépôts indiqués par le fabricant franco de port. De toute façon le fabricant se réserve la faculté de débiter au client les frais supportés pour la régénération et la mise à neuf du matériel rendu. 6) PAIEMENTS: Les paiements doivent être effectués à l'échéance et selon les formes convenues dans notre siège. Les paiement faits à agents, représentants ou autres même si au moyen d'effets ne sont pas reconnus, sauf précise autorisation écrite de la part du fabricant. En cas de paiement échelonné, le non-paiement même d'un seul versement permet au fabricant d'exiger le solde immédiat du crédit restant augmenté des intérêts rapportés au taux moyen en vigueur dans cette période. 7) DEFENSE D'ACTION: Le client ne peut, pour aucune raison, différer ni suspendre les paiements dus à réclamation n'est acceptée. 4) PRIX: les prix s'entendent nets des charges fiscales et peuvent être variés sans que le fabricant soit obligée de donner un préavis. 5) RESERVE DE PROPRIETE: La propriété des biens livrés reste au fabricant et ne passe n'importe quel titre, même si des réclamations ou des contestations ont surgi. En outre, il ne peut ni tenter ni poursuivre aucune action en justice de n'importe quel genre, si, avant cela, il n'a pas pourvu au paiement dans les termes et les formes convenus. 8) CARACTERISTIQUES TECHNIQUES: Les données et les caractéristiques techniques citées dans toutes les publications officielles du fabricant se rapportent à des valeurs nominales indicatives. Sur demande et pour des nécessités spécifiques, le fabricant peut mettre à disposition des fiches techniques des produits détaillées par lesquelles on peut déduire aussi les critères de recevabilité technique interne des produits. Le fabricant se réserve le droit d'apporter n'importe quelle modification sans aucun préavis; par conséquent les poids, les mesures les performances et tout ce qui est indiqué ne sont pas contraignants mais simplement indicatifs. 9) GARANTIE: Le fabricant offre les garanties prévues par la loi. La garantie couvre n'importe quel défaut de fabrication exclusivement du matériel produit par le fabricant. En outre, elle s'entend dans les limites de la réparation ou substitution de l'électropompe ou de la pièce reconnue défectueuse dans les établissements du fabricant ou d'autres autorisés par le fabricant. De toute façon, la garantie ne comporte jamais la possibilité de demande d'indemnité et le fabricant décline toute responsabilité pour des dommages matériels et physiques causés directement ou indirectement par des machines produits du fabricant. La garantie cesse: - Si la machine a été réparée, démontée ou manipulée par des personnes non autorisées par le fabricant. - Si le dégât a été provoqué par des fautes de branchement électrique ou de connexion hydraulique, par l'absence de protection ou l'installation d'une protection non adéquate. - Si l'installation ou la mise en fonction des machines n'ont pas été faites de façon correcte. - Si la machine a subi des surcharges dépassant les limites de plaque; Si les matériels se sont abîmés au contact de liquides abrasifs ou corrosifs, de toute façon non compatibles avec les matériels utilisés pour la constructions des pompes. - Si les matériels sont détériorés par l'usure naturelle. La machine défectueuse devra parvenir aux établissements du fabricant en franco de port. Le fabricant se réserve le droit de jugement sans appel sur la cause du défaut et d'établir s'il rentre dans les cas prévus par la garantie. La réparation faite, la machine sera rendue au client en port dû. 10) TRIBUNAL COMPETENT: En cas de différend, le tribunal compétent sera celui de Vérone, même si le paiement est convenu par traite. 11) RAPPEL A D'AUTRES NORMES: En ce qui concerne les aspects non expressément établis aux points précédents, les dispositions de la loi et les règlements usuels et coutumiers en vigueur en matière dans le lieu où le fabricant a son siège seront appliqués.

Le constructeur décline toute responsabilité en cas de fautes ou omissions et il se réserve le droit d'effectuer des modifications sans avis préalable.

Catalogue 2012

50Hz



PENTAX s.p.a.

Viale dell'Industria, 1

37040 Veronella (VR) - Italia

Tel. +39 0442 489500 - Fax +39 0442 489510

www.pentax-pumps.com

com@pentax-pumps.it

2012 - rev. 10