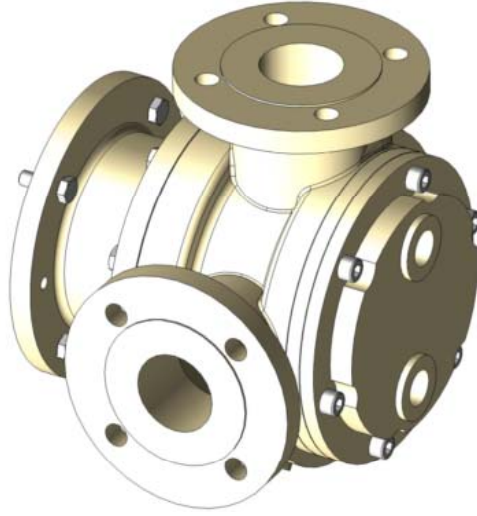


# YCUF 2½" POMPA GEAR PUMP



## KULLANIM ALANLARI:

- Çikolata
- Şeker şurubu
- Gıda Sanayinde.
- Nebati yağ
- Nişasta

## Malzeme Özellikleri

- Pompa Gövdesi ve Dişli: Dökme (pik) demir, Çelik döküm, Paslanmaz AISI 304- AISI 316 döküm, Sfero döküm
- Yataklar : Snbz 12 Bronz, Karbon Grafit, Silisyum Karbür, Sert Metal Kaplama
- Sızdırmazlık: Keçe

## USE AREA:

- Chocolate
- Sugar Syrup
- Food Industry
- Vegetal oil
- Cornstarch

## Material Properties

- Pump Body and Gears: Cast iron, Steel , Stainless Steel AISI 304- AISI 316
- Bearings: Snbz 12 bronze, Carbon Graphite, Silicon Carbide, Hard Metal Plating
- Sealing: Lip seal.

## ÇALIŞMA PRENSİBİ :

Yıldız Pompa' nın "dişli içinde dişli" prensibinde sadece iki tane hareketli parça vardır. Bütün pozitif deplasmanlı YILDIZ dişli pompalarının güvenilir ve verimli çalışmasının sırrı budur. Sıvının pozitif deplasmanı (yer değiştirmesi) rotor ve avare dişlisinin dişleri arasındaki boşluğun komple dolmasıyla sağlanmaktadır.

Bütün dişli pompalarda olduğu gibi, YILDIZ POMPA'da da performansın en üst noktaya çıkmasını sınırlayıcı yegane faktör, pompalanan sıvının diğerlerine göre daha temiz olmasını istemesidir.

Pompa milinin her devrinde emiş ağızı yoluyla belli bir miktar sıvı pompaya girer. Bu sıvı rotor ile avare dişlisi arasındaki boşluğu doldurur. Pompa kapağında bulunan hilal, çıkış ağızına doğru pürüzsüz şekilde hareket eden sıvının akışını ayırır. Kendi dişleri ile hilalin iç yüzeyi arasında sıvıyı taşıyan avare dişlisi pompa kapağının desteklediği bir mil üzerinde döner. Dişleri arasında sıvıyı taşıyan rotor dişlisi pompa gövdesi ile hilalin dış yüzeyi arasında hareket eder ve pompa miline bağlıdır.

Dört şematik çizim pompa içindeki akış karakteristiğinin grafik bir gösterimini vermektedir.

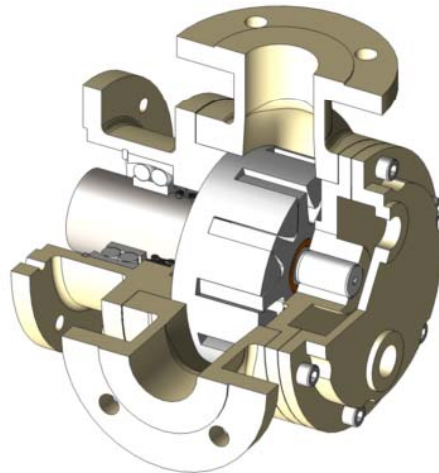
## WORKING PRINCIPLE :

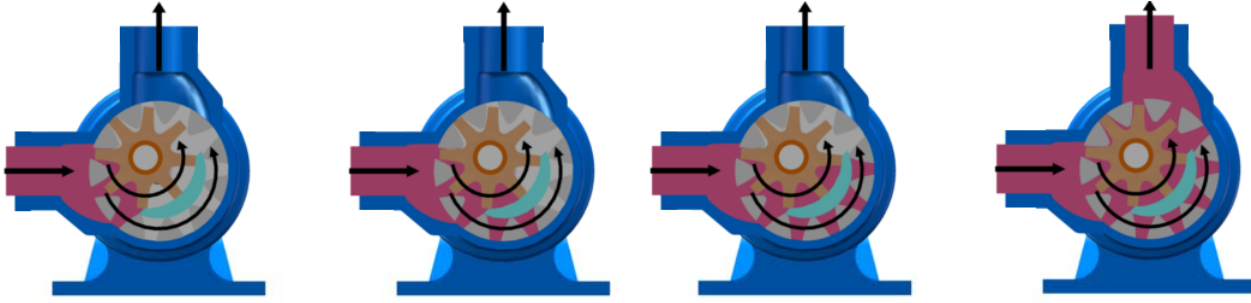
YILDIZ's simple "gear-within a gear" principle has only two moving parts. It is the secret of dependable, efficient operation of all positive displacement YILDIZ POMPA PUMPS. The positive displacement of liquid is accomplished by the complete filling of the spaces between the teeth of the rotor and idler gears.

The only limiting factor to peak performance in YILDIZ POMPA, as with all rotary pumps, is that the liquid pumped must be comparatively clean.

With every revolution of the pump shaft a definite amount of liquid enters the pump through the suction port. This liquid fills the spaces between the teeth of the rotor and the idler. The crescent on the pump head splits the flow of liquid as it moved smoothly toward the discharge port. The idler gear, which carries the liquid between its teeth and the inside surface of the crescent and is connected to the pump shaft.

The four schematic drawings at side give a graphic illustration of flow characteristics through the pump.





**Şekil 1.**  
**Shape 1.**

**Şekil 2.**  
**Shape 2.**

**Şekil 3.**  
**Shape 3.**

**Şekil 4.**  
**Shape 4.**

**Şekil 1** deki renkli kısım sıvının pompa gövdesindeki emiş ağızı alanına ve rotor dişleri ve avare dişlisi dişleri arasındaki dişli boşluğu alanına girişini gösterir. İki siyah ok pompanın dönüş ve sıvının ilerleyişini gösterir.

**Şekil 2** "Dişli içinde dişli" prensibinde çalışan dişliler ile pompa içinde sıvının ilerleyişine dikkat edin. Aynı zamanda, pompa kapağı üzerindeki hilal şeklinin sıvıyı nasıl böldüğüne ve emiş ile boşaltma ağızları arasında bir keçe (conta) gibi vazife gördüğüne dikkat ediniz.

**Şekil 3.** Bu resim pompanın iç kısmının dolup sıvının boşaltma ağızı alanına itilmesinden hemen önceki durumunu göstermektedir. Avare ve rotor dişlilerinin dizaynının sıvı için nasıl bir kapalı cep oluşturduğuna ve bunun tam bir hacim kontrolü sağlanmasını nasıl garantilediğine dikkat ediniz.

**Şekil 4.** Bu görüntü pompanın tamamen dolup taşıdığı durumu ve sıvının boşaltma işleminin boşaltma ağızından ilerleyişini göstermektedir. Emiş ve boşaltma ağızlarına eşit mesafede sızdırmaz bir keçe oluşturan, sıvıyı boşaltma ağızından dışarı doğru iten, rotor ve avare dişlisinin dişleri birbiri içine geçer.

**The colored portion at Shape 1** indicates the liquid as it enters the suction port area of the casing and the area between the rotor teeth and corresponding concave area between the idler teeth. The two black arrows indicate the pump rotation and progress of the liquid.

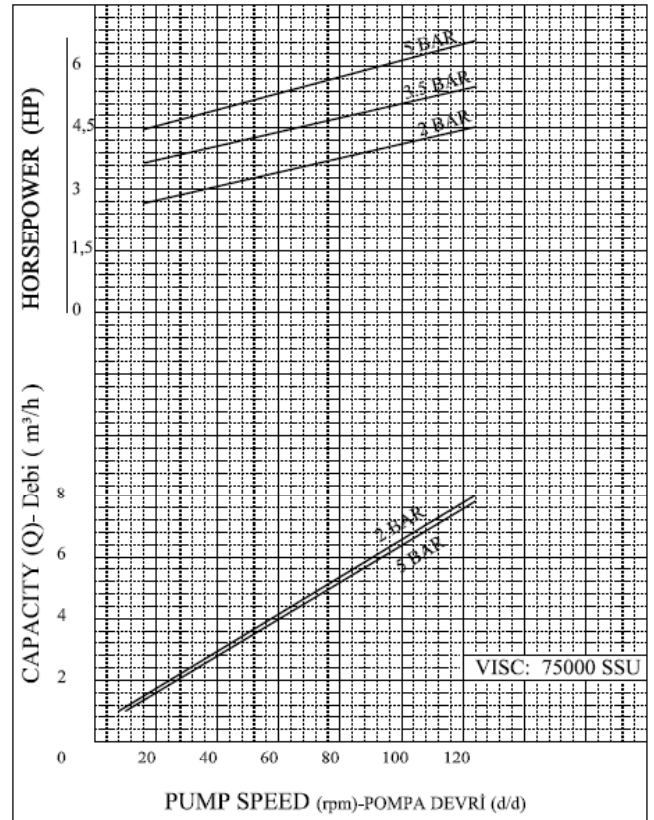
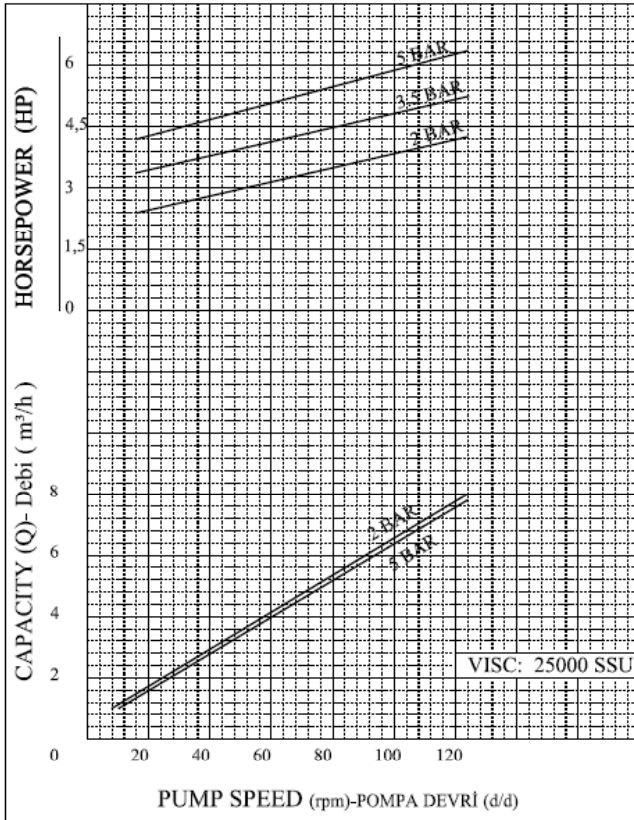
**Shape 2.** Notice the progress of the liquid through the pump and between the teeth of the "gear-within-a-gear" principle. Also, note how the crescent shape on the head divides the liquid and acts as a seal between the suction and discharge ports.

**Shape 3.** This illustration shows the pump in a nearly flooded condition just previous to the liquid being forced into the discharge port area. Notice how the gear design of the idler and rotor form locked pockets for the liquid so as to guarantee absolute volume control.

**Shape 4.** The view shows the pump in a completely flooded condition and in the process of discharging the liquid through the discharge port. The rotor and idler teeth mesh, forming a seal equi-distant between the discharge and suction ports, forcing liquid out the discharge port.

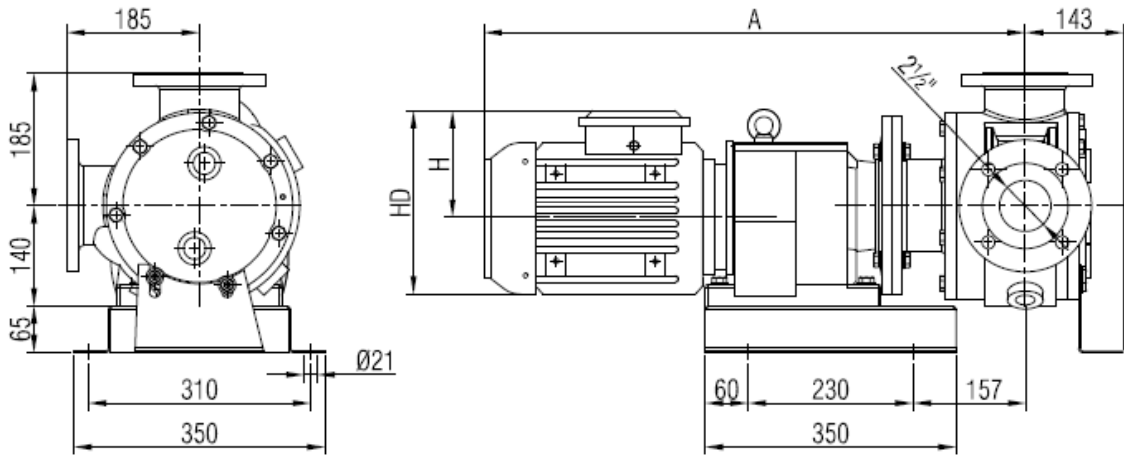
## KAPASİTE VE GÜÇ TABLOSU /CAPACITY AND POWER TABLE

KAPASİTE m <sup>3</sup> /h	HIZ d/d (rpm)	ÇIKIŞ BASINCI (PRESSURE) (mSS)			Viskozite
		20	35	50	
4 m <sup>3</sup> /h	60	3 HP	4 HP	5,5 HP	25.000 SSU
5 m <sup>3</sup> /h	80	4 HP	5,5 HP	5,5 HP	25.000 SSU
6 m <sup>3</sup> /h	100	4 HP	5,5 HP	5,5 HP	75.000 SSU

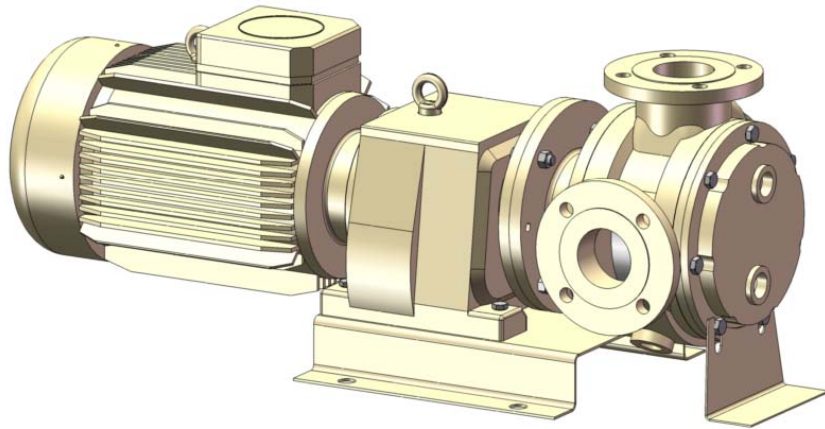


# POMPA ÖLÇÜLERİ / PUMP DIMENSIONS

## REDÜKTÖR AKUPLELİ / GEARBOX DRIVE

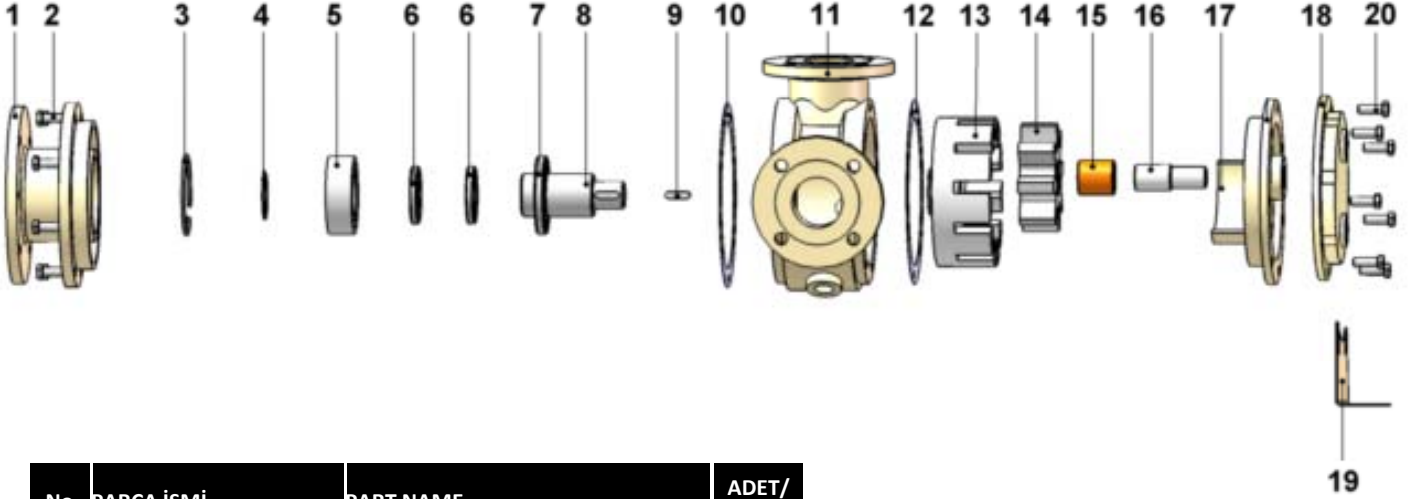


			A	HD	H	kg.
2 hp / 1,5 kw	30/62 d/d (rpm)	RAM73/90L	692	222	132	128
3-4 hp / 2,2-3 kw	30/95 d/d (rpm)	RAM73/100L	734	241	141	137
5,5 hp / 4 kw	35/95 d/d (rpm)	RAM73/112M	753	261	149	144
7,5 hp / 5,5 kw	70/95 d/d (rpm)	RAM73/132S	799	314	182	152





## YEDEK PARÇA LİSTESİ MEKANİK SALMASTRALI VE BYPASSLI/ SPARE PART LIST FOR PUMP WHICH WITH MECHANICAL SEAL AND BYPASS



No	PARÇA İSMİ	PART NAME	ADET/ QYT.
1	ARA FLANŞ	FLANGED	1
2	6 KÖŞE CIVATA M12x45	HEX BOLT M12x45	8
3	İÇ SEGMAN (ø110)	INTERNAL CIRCLIP (ø110)	1
4	DIŞ SEGMAN (ø60)	INTERNAL CIRCLIP (ø60)	1
5	RULMAN (3212)	BEARING (3212)	1
6	KEÇE ø60xø80x10	LIP SEAL ø60xø80x10	2
7	KEÇE ø70xø110x10	LIP SEAL ø70xø110x13	1
8	MİL	SHAFT	1
9	KAMA 10x8x35 A	COTTER 10x8x35 A	1
10	GÖVDE CONTASI	CASING GASKET	1
11	ARA GÖVDE (FLANŞLI CEKETLİ)	CASING (FLANSCHED FOR JACKET)	1
12	KAPAK CONTASI	HEAD GASKET	1
13	ÇEVRE DİŞLİ	ROTOR	1
14	AVARA DİŞLİ	IDLER	1
15	AVARA DİŞLİ BURCU	IDLER BUSHING	1
16	KAPAK MİLİ	COVER PIN	1
17	KAPAK (BYPASSLI)	COVER (FOR BYPASS)	1
18	KAPAK (CEKET KAPAK)	COVER (FOR JACKET)	1
19	POMPA AYAK	SHEET IRON FOOT	1
20	6 KÖŞE CIVATA M12x35	ADJUSTING SCREW M12x35	7