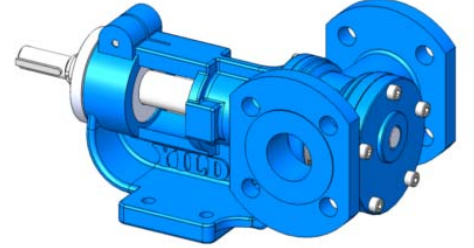
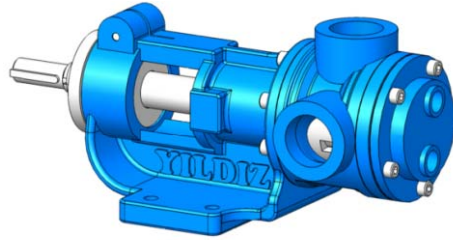
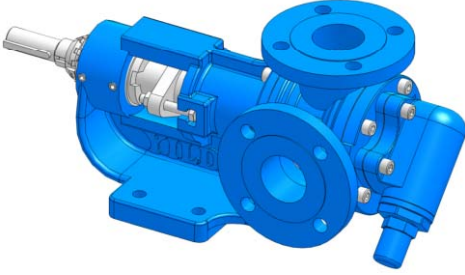


YK1½" POMPA GEAR PUMP



KULLANIM ALANLARI:

- Fuel Oil Servis Tankları, Gaz Yağı, Mazot Tankerlerinde
- Küçük çapta kızgın yağ sirkülasyonlarında
- Endüstrinin yarı viskoz mayilerinin pompaj işlemlerinde.
- İlaç, kimya ve deterjan sanayinde
- Gıda Sanayinde.

Malzeme Özellikleri

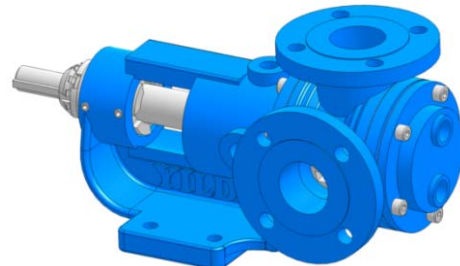
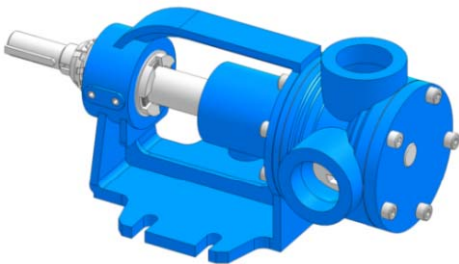
- Pompa Gövdesi ve Dişli: Dökme (pik) demir, Çelik döküm, Paslanmaz AISI 304- AISI 316 döküm, Sfero döküm
- Yataklar : Snbz 12 Bronz, Rulman, Karbon Grafit, Silisyum Karbür, Sert Metal Kaplama
- Sızdırmazlık: Yumuşak Salmastra, Rotatherm Salmastra, Mekanik salmastra. Keçeli Sistem

USE AREA:

- Fuel Oil Service Tanks, Gas Oil, Diesel-fuel Tanks.
- On a small scale hot oil circulations
- Half viscose liquids of industry are on pumping process
- Medicine, Chemistry and Detergent Industry
- Food Industry

Material Properties

- Pump Body and Gears: Cast iron, Steel , Stainless Steel AISI 304- AISI 316
- Bearings: Snbz 12 bronze, Bearing, Carbon Graphite, Silicon Carbide, Hard Metal Plating
- Sealing: Packing, Rotatherm Seal, Mechanical seal, Lip Seals.



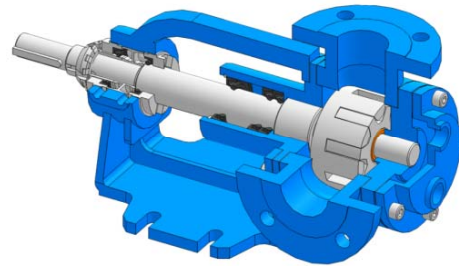
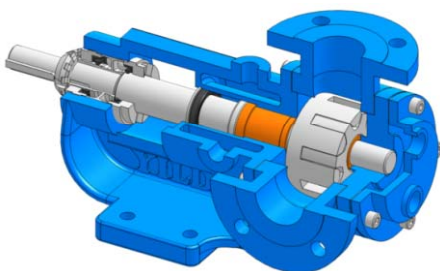
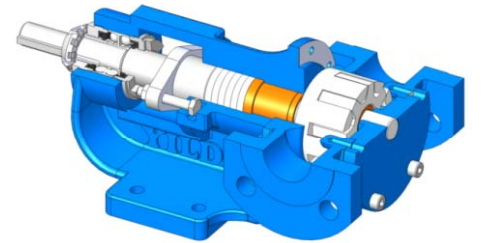
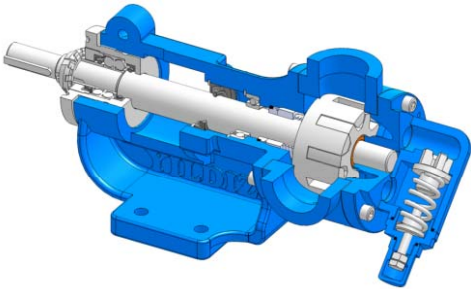
ÇALIŞMA PRENSİBİ :

Yıldız Pompa' nın "dişli içinde dişli" prensibinde sadece iki tane hareketli parça vardır. Bütün pozitif deplasmanlı YILDIZ dişli pompalarının güvenilir ve verimli çalışmasının sırrı budur. Sıvının pozitif deplasmanı (yer değiştirmesi) rotor ve avare dişlisinin dişleri arasındaki boşluğun komple dolmasıyla sağlanmaktadır.

Bütün dişli pompalarda olduğu gibi, YILDIZ POMPA'da da performansın en üst noktaya çıkmasını sınırlayıcı yegane faktör, pompalanan sıvının diğerlerine göre daha temiz olmasını istemesidir.

Pompa milinin her devrinde emiş ağızı yoluyla belli bir miktar sıvı pompaya girer. Bu sıvı rotor ile avare dişlisi arasındaki boşluğu doldurur. Pompa kapağında bulunan hilal, çıkış ağızına doğru pürüzsüz şekilde hareket eden sıvının akışını ayırır. Kendi dişleri ile hilalin iç yüzeyi arasında sıvıyı taşıyan avare dişlisi pompa kapağının desteklediği bir mil üzerinde döner. Dişleri arasında sıvıyı taşıyan rotor dişlisi pompa gövdesi ile hilalin dış yüzeyi arasında hareket eder ve pompa miline bağlıdır.

Dört şematik çizim pompa içindeki akış karakteristiğinin grafik bir gösterimini vermektedir.



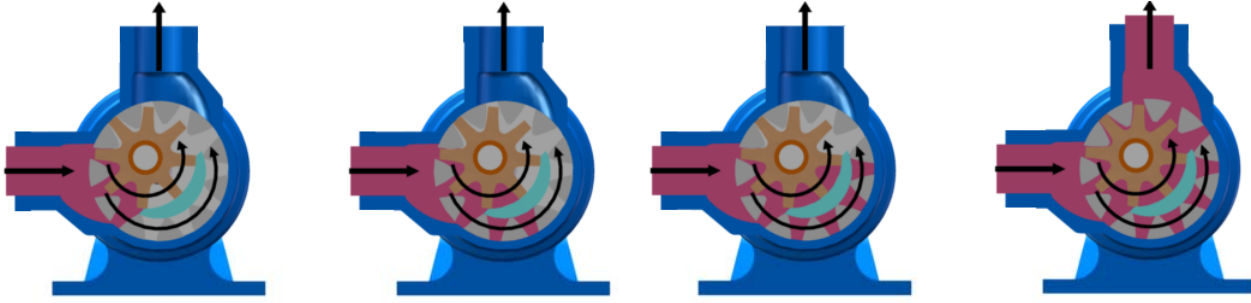
WORKING PRINCIPLE :

YILDIZ's simple "gear-within a gear" principle has only two moving parts. It is the secret of dependable, efficient operation of all positive displacement YILDIZ POMPA PUMPS. The positive displacement of liquid is accomplished by the complete filling of the spaces between the teeth of the rotor and idler gears.

The only limiting factor to peak performance in YILDIZ POMPA, as with all rotary pumps, is that the liquid pumped must be comparatively clean.

With every revolution of the pump shaft a definite amount of liquid enters the pump through the suction port. This liquid fills the spaces between the teeth of the rotor and the idler. The crescent on the pump head splits the flow of liquid as it moved smoothly toward the discharge port. The idler gear, which carries the liquid between its teeth and the inside surface of the crescent and is connected to the pump shaft.

The four schematic drawings at side give a graphic illustration of flow characteristics through the pump.



Şekil 1.
Shape 1.

Şekil 2.
Shape 2.

Şekil 3.
Shape 3.

Şekil 4.
Shape 4.

Şekil 1 deki renkli kısım sıvının pompa gövdesindeki emiş ağızı alanına ve rotor dişleri ve avare dişlisi dişleri arasındaki dişli boşluğu alanına girişini gösterir. İki siyah ok pompanın dönüş ve sıvının ilerleyişini gösterir.

Şekil 2 "Dişli içinde dişli" prensibinde çalışan dişliler ile pompa içinde sıvının ilerleyişine dikkat edin. Aynı zamanda, pompa kapağı üzerindeki hilal şeklinin sıvıyı nasıl böldüğüne ve emiş ile boşaltma ağızları arasında bir keçe (conta) gibi vazife gördüğüne dikkat ediniz.

Şekil 3. Bu resim pompanın iç kısmının dolup sıvının boşaltma ağızı alanına itilmesinden hemen önceki durumunu göstermektedir. Avare ve rotor dişlilerinin dizaynının sıvı için nasıl bir kapalı cep oluşturduğuna ve bunun tam bir hacim kontrolü sağlanmasını nasıl garantilediğine dikkat ediniz.

Şekil 4. Bu görüntü pompanın tamamen dolup taşıdığı durumu ve sıvının boşaltma işleminin boşaltma ağızından ilerleyişini göstermektedir. Emiş ve boşaltma ağızlarına eşit mesafede sızdırmaz bir keçe oluşturan, sıvıyı boşaltma ağızından dışarı doğru iten, rotor ve avare dişlisinin dişleri birbiri içine geçer.

The colored portion at Shape 1 indicates the liquid as it enters the suction port area of the casing and the area between the rotor teeth and corresponding concave area between the idler teeth. The two black arrows indicate the pump rotation and progress of the liquid.

Shape 2. Notice the progress of the liquid through the pump and between the teeth of the "gear-within-a-gear" principle. Also, note how the crescent shape on the head divides the liquid and acts as a seal between the suction and discharge ports.

Shape 3. This illustration shows the pump in a nearly flooded condition just previous to the liquid being forced into the discharge port area. Notice how the gear design of the idler and rotor form locked pockets for the liquid so as to guarantee absolute volume control.

Shape 4. The view shows the pump in a completely flooded condition and in the process of discharging the liquid through the discharge port. The rotor and idler teeth mesh, forming a seal equi-distant between the discharge and suction ports, forcing liquid out the discharge port.

KAPASİTE VE GÜÇ TABLOSU /CAPACITY AND POWER TABLE

KAPASİTE m ³ /h	HIZ d/d (rpm)	ÇIKIŞ BASINCI (PRESSURE) (mSS)				Viskozite
		30	60	90	120	
4 m ³ /h	950	1,5 HP	3 HP	4 HP	5,5 HP	750 SSU
5,7 m ³ /h	1450	2 HP	3 HP	4 HP	5,5 HP	100 SSU

MOTOR GÜÇLERİ / MOTOR POWER

1,5 HP	900 d/d (rpm)
1,5 HP	1400 d/d (rpm)
2 HP	1400 d/d (rpm)

MOTOR GÖVDE YAPISI / MOTOR BODY

90

MOTOR GÜÇLERİ / MOTOR POWER

1,5 HP	750 d/d (rpm)
2 HP	900 d/d (rpm)
3 HP	1400 d/d (rpm)
4 HP	1400 d/d (rpm)

MOTOR GÖVDE YAPISI / MOTOR BODY

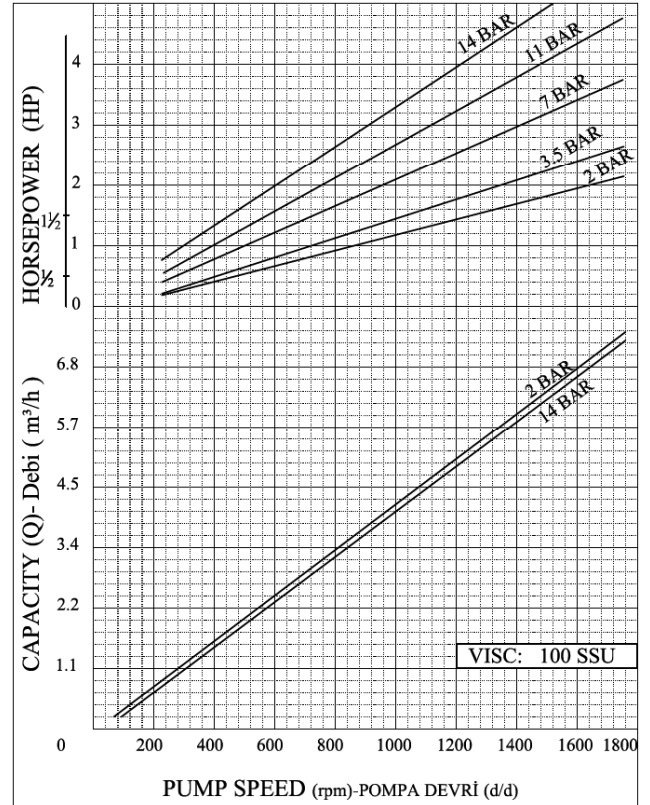
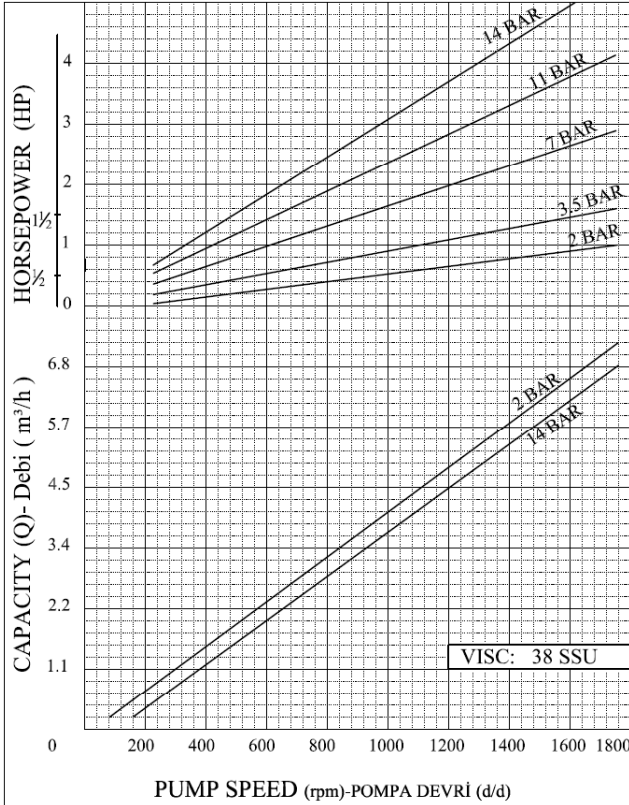
100

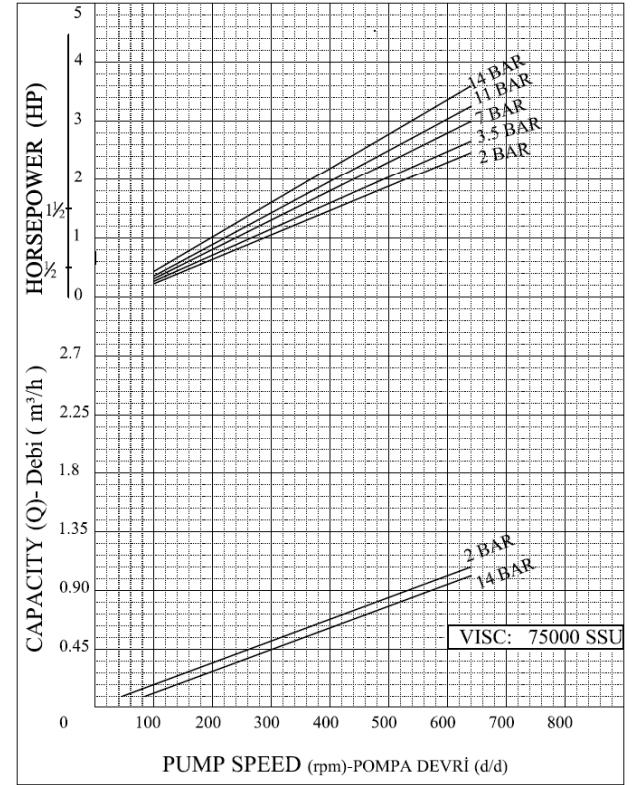
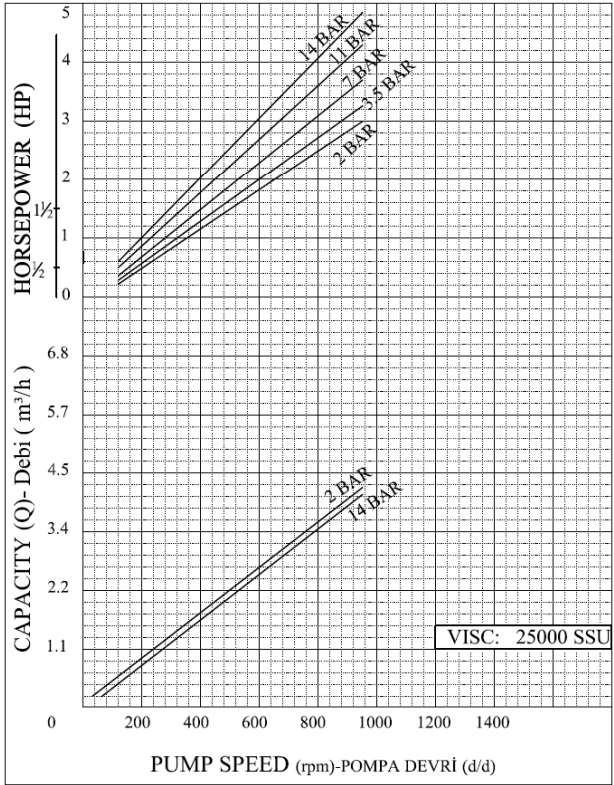
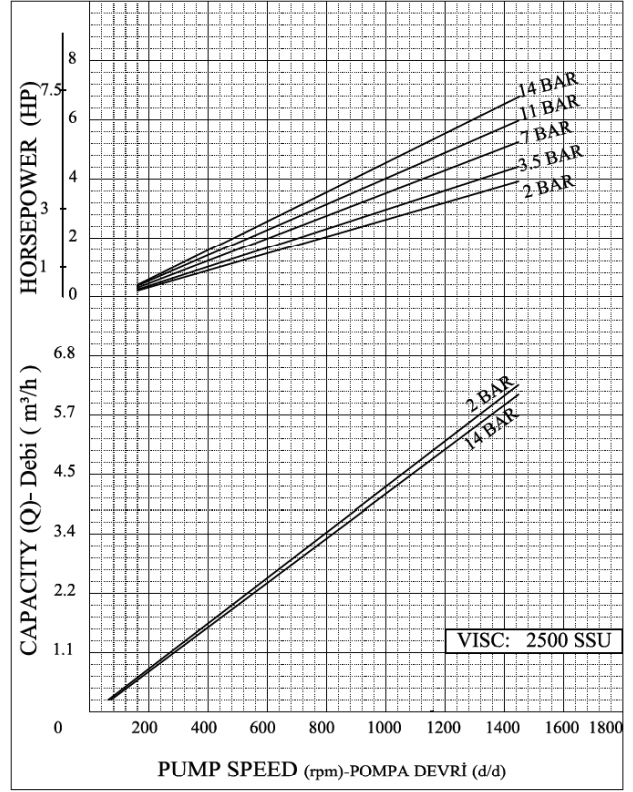
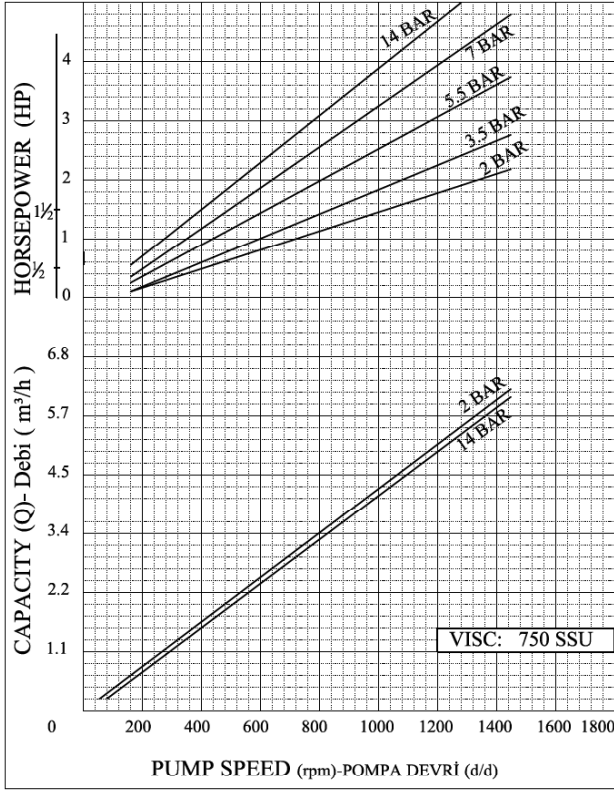
MOTOR GÜÇLERİ / MOTOR POWER

2 HP	750 d/d (rpm)
3 HP	900 d/d (rpm)
5,5 HP	1400 d/d (rpm)

MOTOR GÖVDE YAPISI / MOTOR BODY

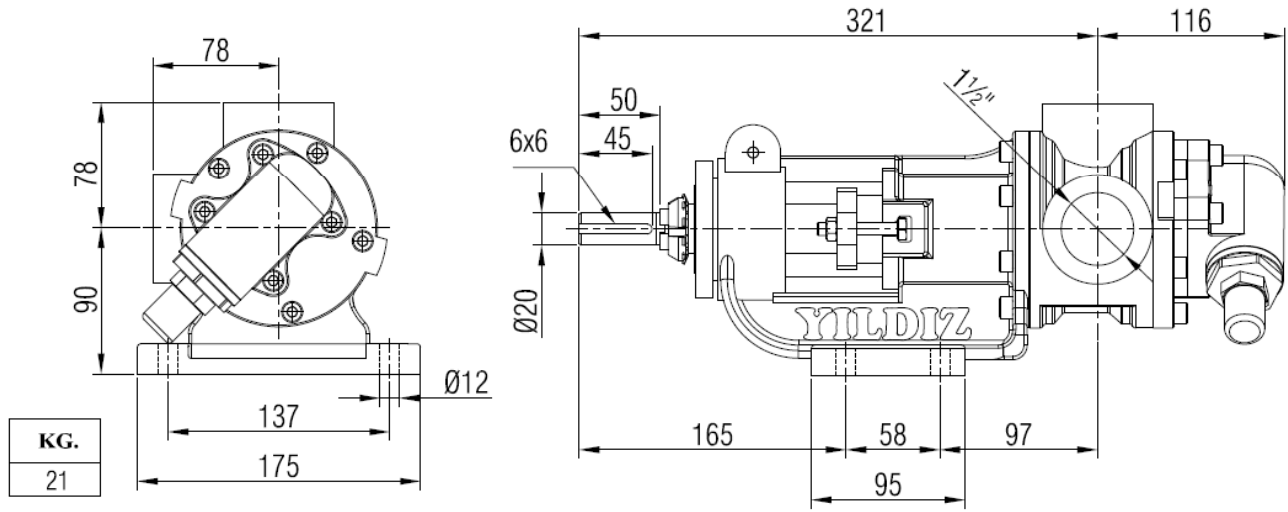
112



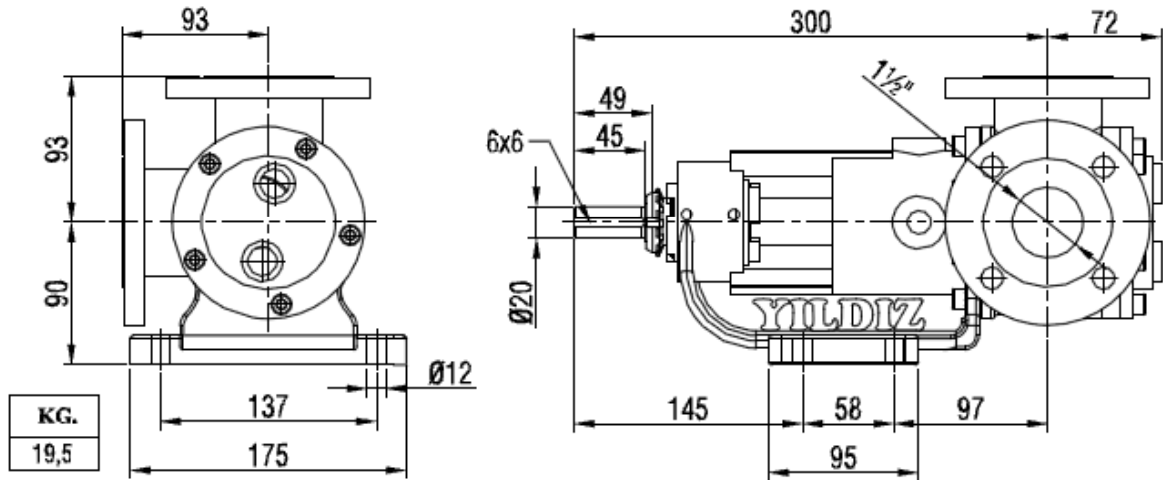


POMPA BOYUT ÖLÇÜLERİ / PUMP DIMENSIONS

YK1½" KÖR KAPAKLI / BLIND COVERED

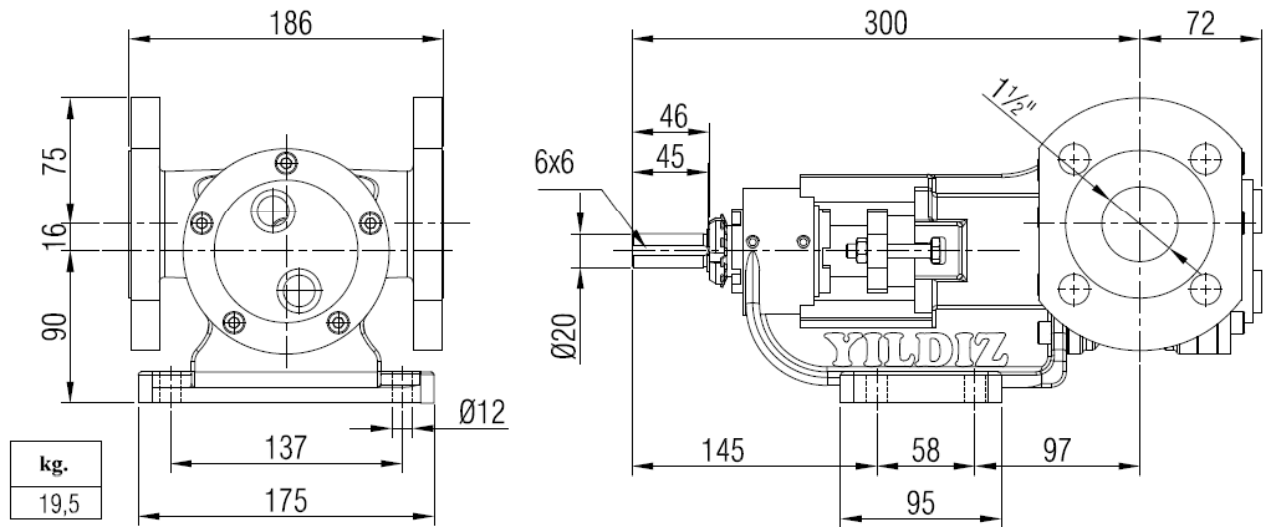


YKF1½" CEKETLİ / WITH A JACKET FROM COVER

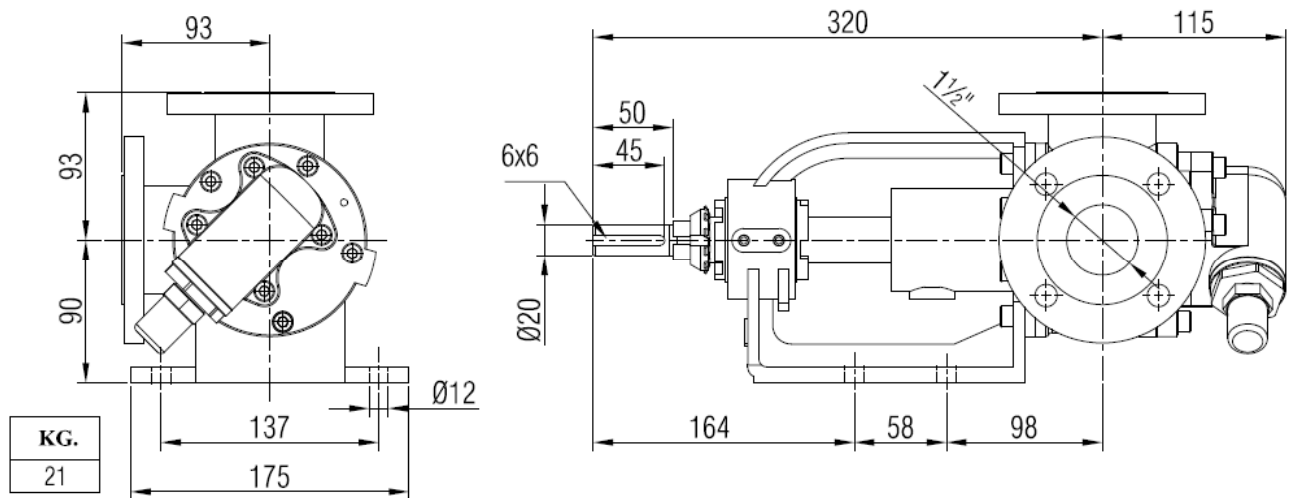


POMPA BOYUT ÖLÇÜLERİ / PUMP DIMENSIONS

YKYF1½" CEKETLİ / WITH A JACKET FROM COVER

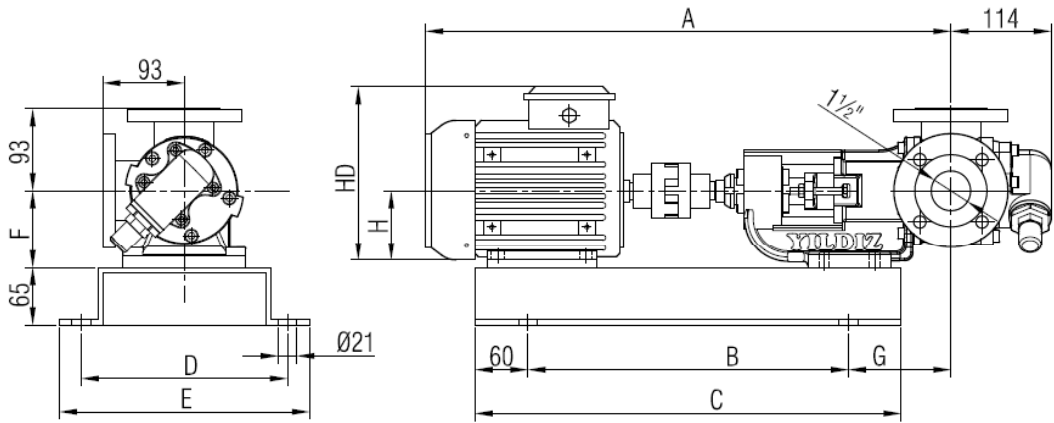


YKF1½" ADAPTÖRLÜ BYPASSLI / WITH ADAPTOR AND BYPASSED



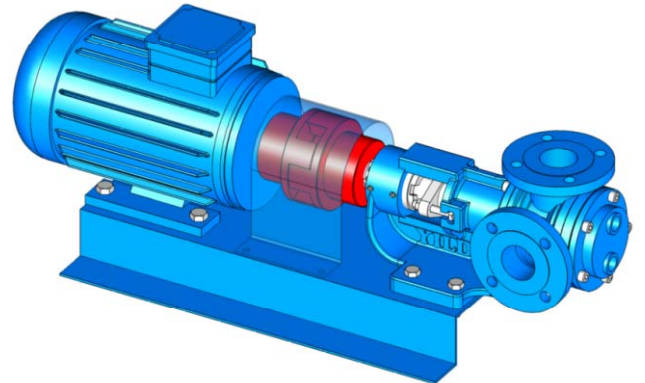
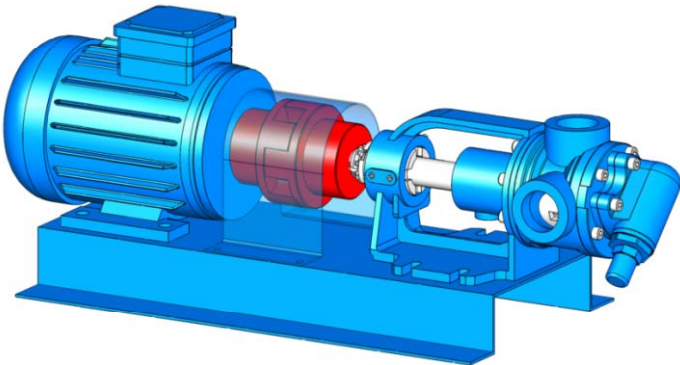
AKUPLAJ ÖLÇÜLERİ / COUPLING DIMENSIONS

MOTOR AKUPELİ AYAR SOMUNLU / MOTOR DRIVE



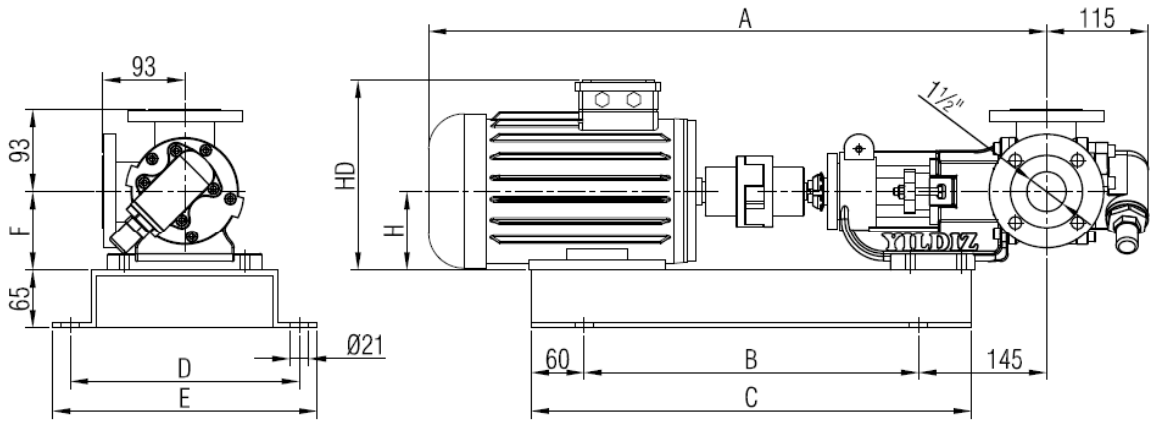
	A	HD	H	B	C	D	E	F	G	kg.
1,5 hp / 1,1 kw 1400 d/d (rpm) MOTOR 90S	648	216	90	380	500	260	300	90	134	42
1,5 hp / 1,1 kw 900 d/d (rpm) MOTOR 90L	680	216	90	380	500	260	300	90	134	45
2 hp / 1,5 kw 1400 d/d (rpm)										
1,5 hp / 1,1 kw 750 d/d (rpm)										
2 hp / 1,5 kw 900 d/d (rpm) MOTOR 100L	726	235	100	430	550	260	300	100	134	53
3 hp / 2,2 kw 1400 d/d (rpm)										
4 hp / 3 kw 1400 d/d (rpm)										
2 hp / 1,5 kw 750 d/d (rpm)										
3 hp / 2,2 kw 900 d/d (rpm) MOTOR 112M	741	258	112	480	600	310	350	112	98	65
5,5 hp / 4 kw 1400 d/d (rpm)										

PICTURE



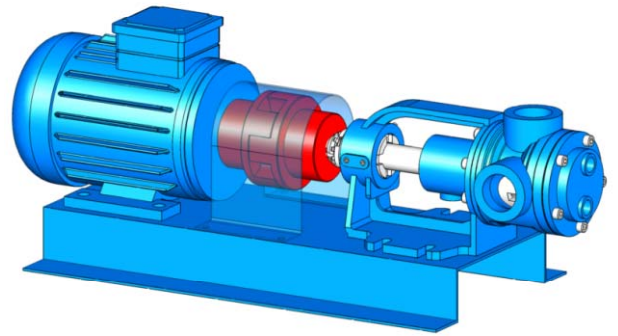
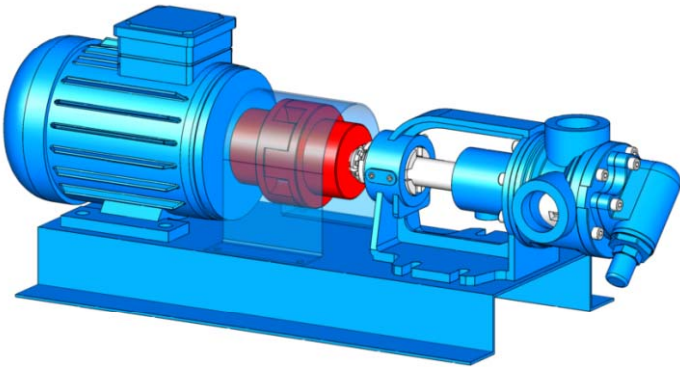
AKUPLAJ ÖLÇÜLERİ / COUPLING DIMENSIONS

MOTOR AKUPLELİ TAMBURLU / MOTOR DRIVE



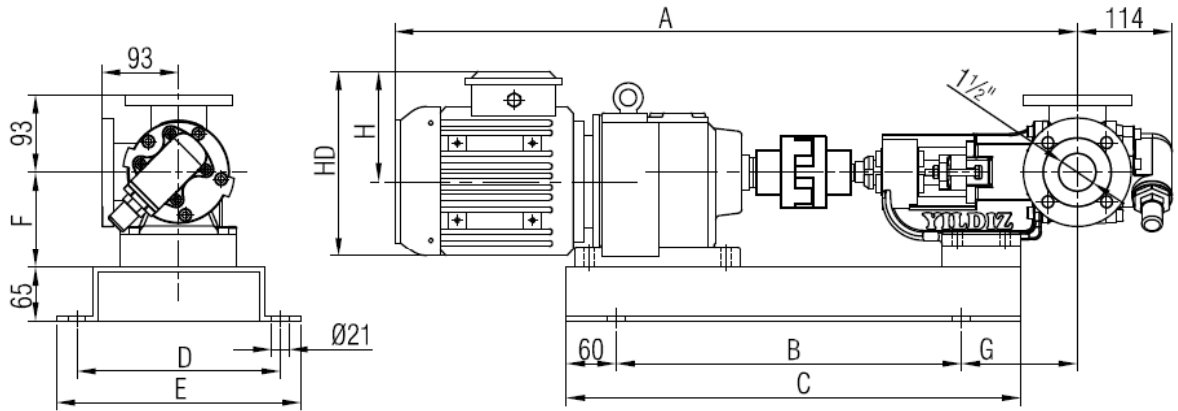
				A	HD	H	B	C	D	E	F	G	kg.
1,5 hp	/ 1,1 kw	1400 d/d (rpm)	MOTOR 90S	665	216	90	380	500	260	300	90	134	42
1,5 hp	/ 1,1 kw	900 d/d (rpm)	MOTOR 90L	705	216	90	380	500	260	300	90	134	45
1,5 hp	/ 1,1 kw	750 d/d (rpm)	MOTOR 100L	750	235	100	430	550	260	300	100	134	53
2 hp	/ 1,5 kw	900 d/d (rpm)											
3 hp	/ 2,2 kw	1400 d/d (rpm)	MOTOR 112M	765	258	112	480	600	310	350	112	98	65
4 hp	/ 3 kw	1400 d/d (rpm)											
2 hp	/ 1,5 kw	750 d/d (rpm)											
3 hp	/ 2,2 kw	900 d/d (rpm)											
5,5 hp	/ 4 kw	1400 d/d (rpm)											

PICTURE

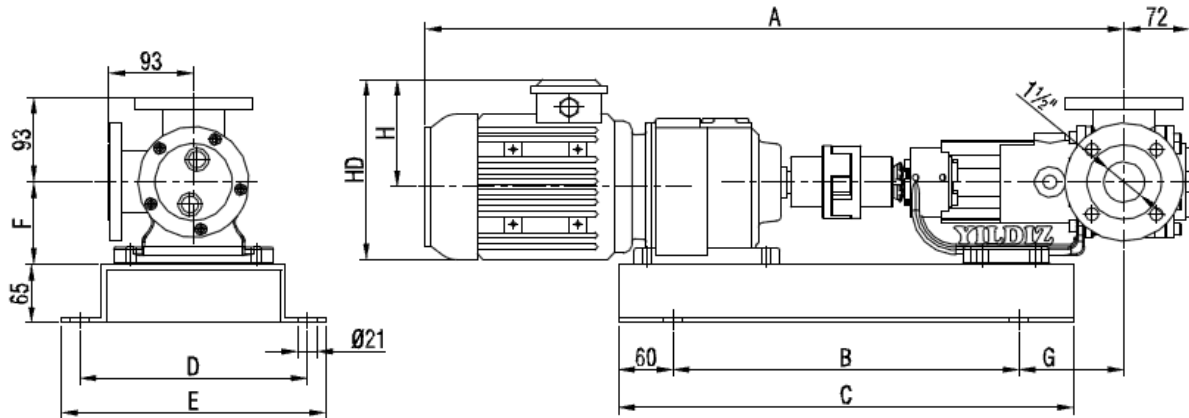


AKUPLAJ ÖLÇÜLERİ / COUPLING DIMENSIONS

REDÜKTÖR AKUPLERLİ AYAR SOMUNLU / GEARBOX DRIVE



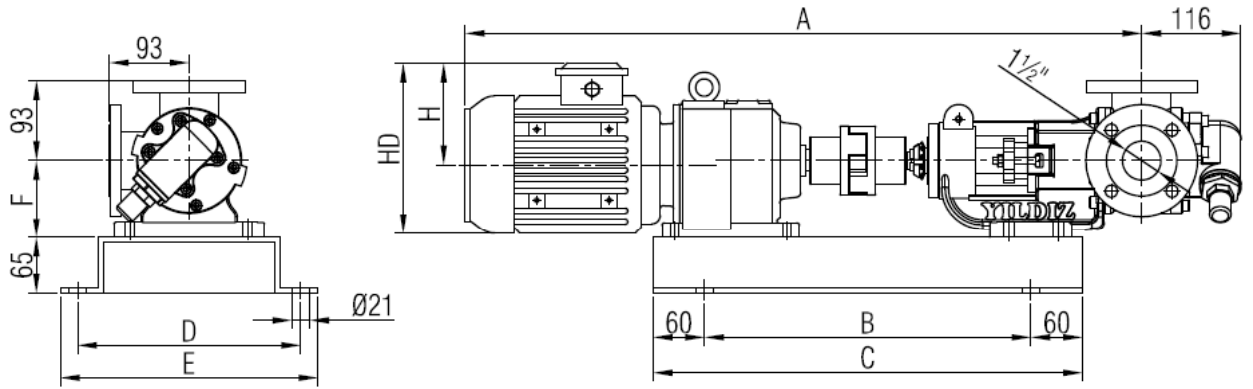
	A	HD	H	B	C	D	E	F	G	kg.
1,5 hp / 1,1 kw 200/400 d/d (rpm) İRAM42/90S	760	222	132	350	470	260	300	90	137	50
1 hp / 0,75 kw 45 /240 d/d (rpm) İRAM52/80M	770	198	118	380	500	260	300	90	28	50
1,5 hp / 1,1 kw 104 d/d (rpm) İRAM52/90S	790	222	132	380	500	260	300	90	34	50
3 hp / 2,2 kw 250/280 d/d (rpm) İRAM52/90L	815	222	132	380	500	260	300	90	34	53
5,5 hp / 4 kw 115/570 d/d (rpm) İRAM62/C100L	915	241	141	430	550	260	300	115	140	75



	A	HD	H	B	C	D	E	F	G	kg.
0,55-0,75 hp/ 0,37-0,55 kw 30/100 d/d (rpm) İRAM53/80M	767	198	118	380	500	250	290	90	115	53
1 hp / 0,75 kw 20/77 d/d (rpm) İRAM63/80M	822	198	118	430	550	260	300	115	124	66
1,5 hp / 1,1 kw 20/77 d/d (rpm) İRAM63/90S	847	222	132	430	550	260	300	115	124	71

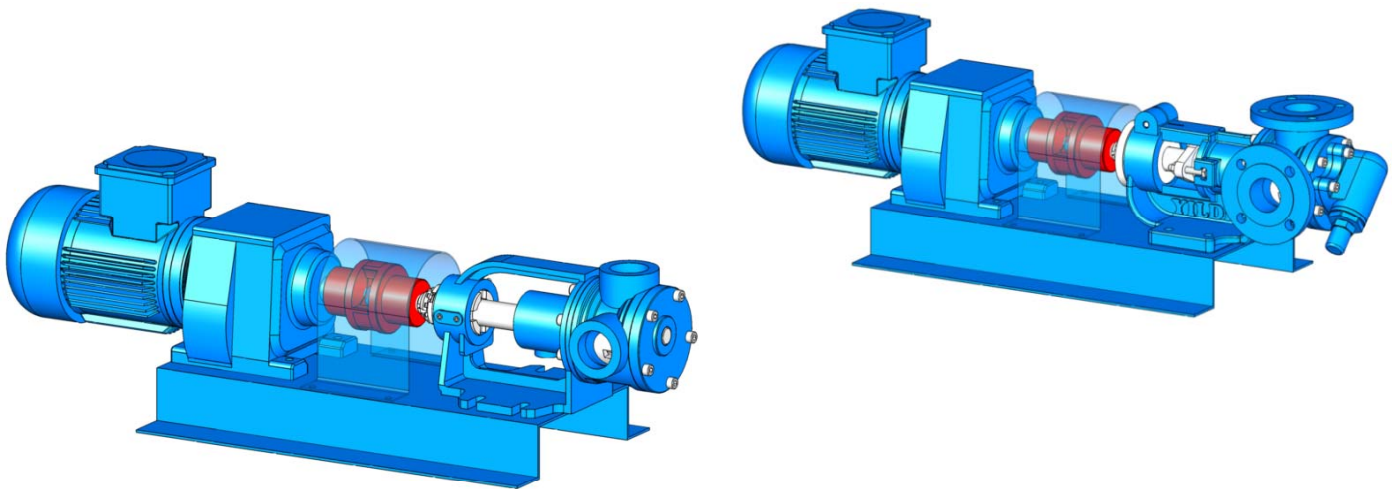
AKUPLAJ ÖLÇÜLERİ / COUPLING DIMENSIONS

REDÜKTÖR AKUPELİ TAMBURLU / GEARBOX DRIVE

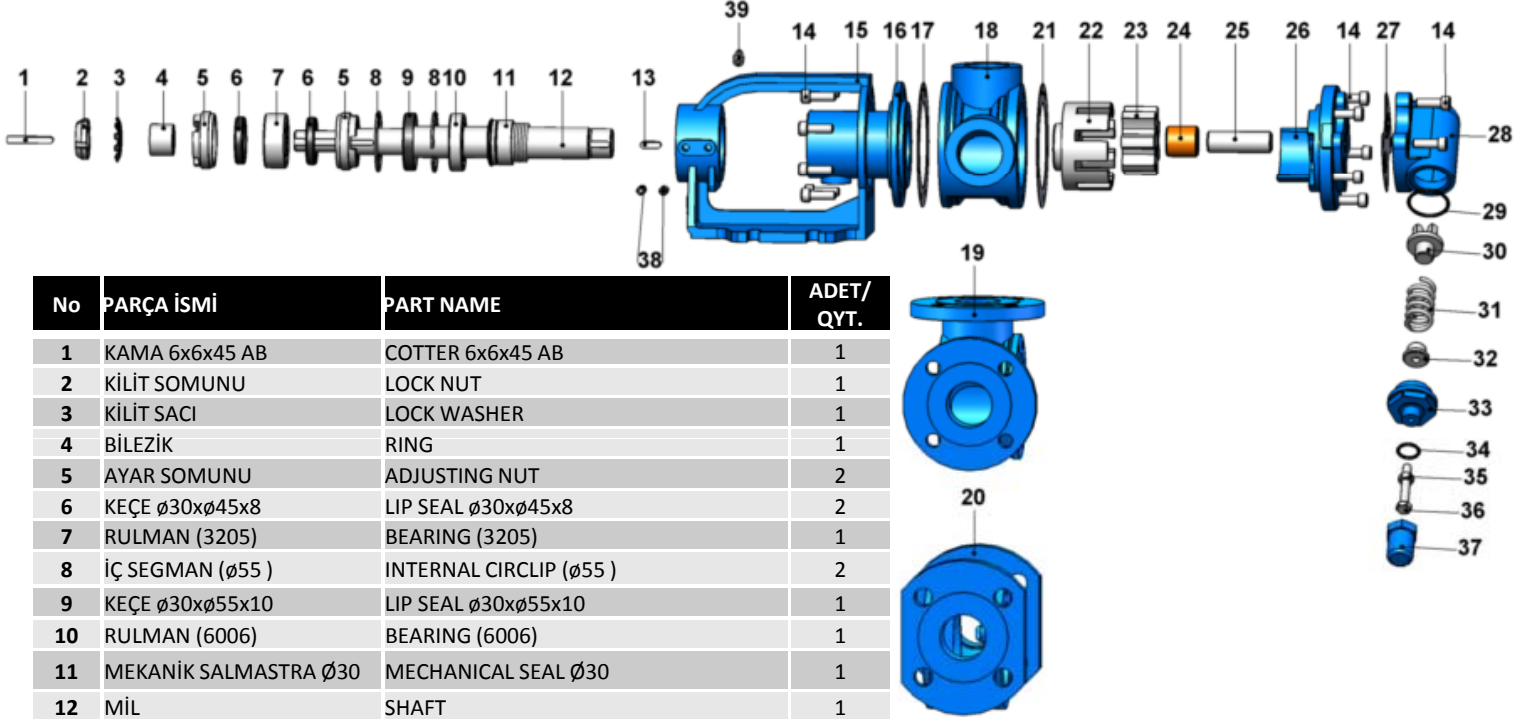


			A	HD	H	B	C	D	E	F	G	kg.
1,5 hp / 1,1 kw	200/400 d/d (rpm)	İRAM42/90S	780	222	132	350	470	260	300	90	137	50
1 hp / 0,75 kw	45 /240 d/d (rpm)	İRAM52/80M	790	198	118	380	500	260	300	90	28	50
1,5 hp / 1,1 kw	104 d/d (rpm)	İRAM52/90S	810	222	132	380	500	260	300	90	34	50
3 hp / 2,2 kw	250/280 d/d (rpm)	İRAM52/90L	835	222	132	380	500	260	300	90	34	53
5,5 hp / 4 kw	115/570 d/d (rpm)	İRAM62/C100L	935	241	141	430	550	260	300	115	140	75

PICTURE

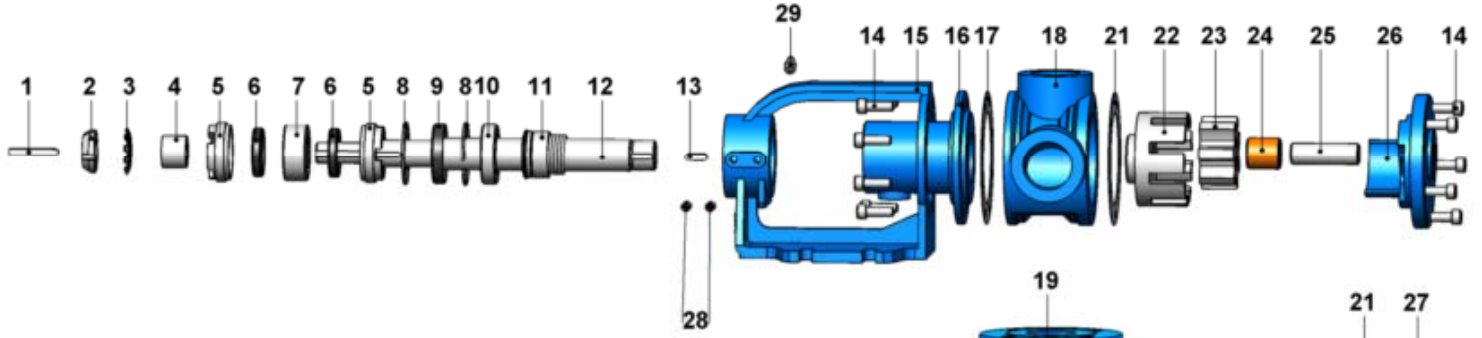


YEDEK PARÇA LİSTESİ ADAPTÖRLÜ MEKANİK SALMASTRALI VE BYPASSLI/ SPARE PART LIST FOR PUMP WHICH WITH ADAPTOR MECHANICAL SEAL AND BYPASS

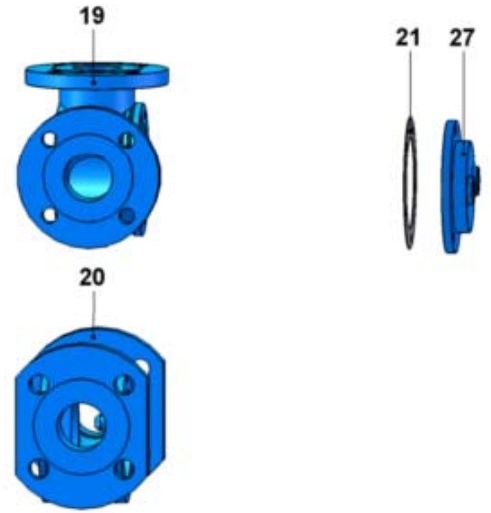


No	PARÇA İSMİ	PART NAME	ADET/ QYT.
1	KAMA 6x6x45 AB	COTTER 6x6x45 AB	1
2	KİLİT SOMUNU	LOCK NUT	1
3	KİLİT SACI	LOCK WASHER	1
4	BİLEZİK	RING	1
5	AYAR SOMUNU	ADJUSTING NUT	2
6	KEÇE $\phi 30 \times \phi 45 \times 8$	LIP SEAL $\phi 30 \times \phi 45 \times 8$	2
7	RULMAN (3205)	BEARING (3205)	1
8	İÇ SEGMAN ($\phi 55$)	INTERNAL CIRCLIP ($\phi 55$)	2
9	KEÇE $\phi 30 \times \phi 55 \times 10$	LIP SEAL $\phi 30 \times \phi 55 \times 10$	1
10	RULMAN (6006)	BEARING (6006)	1
11	MEKANİK SALMASTRA $\phi 30$	MECHANICAL SEAL $\phi 30$	1
12	MİL	SHAFT	1
13	KAMA 6x6x20 A	COTTER 6x6x20	1
14	IMBUS CİVATA M8x25	HEX SOCKET M8x25 FOR CASING, COVER, INTERNAL RELIEF VALVE	17
15	KONSOL (ADAPTÖRLÜ MEK. SALMASTRALI)	BRACKET (WITH ADAPTOR AND MECHANICAL SEAL)	1
16	KONSOL ADAPTÖRÜ	ADAPTOR FOR BRACKET	1
17	KONSOL CONTASI	BRACKET GASKET	1
18	ARA GÖVDE (BORU DİŞLİ)	CASING (PIPE TOOTHED)	1
19	ARA GÖVDE (FLANŞLI)	CASING (FLANSCHED)	1
20	ARA GÖVDE (180°)	CASING (180°)	1
21	KAPAK CONTASI	HEAD GASKET	1
22	ÇEVRE DİŞLİ	ROTOR	1
23	AVARA DİŞLİ	IDLER	1
24	AVARA DİŞLİ BURCU	IDLER BUSHING	1
25	KAPAK MİLİ	COVER PIN	1
26	KAPAK (BYPASSLI)	COVER (FOR BYPASS)	1
27	BYPASS CONTASI	RELIEF VALVE GASKET	1
28	BYPASS	INTERNAL RELIEF VALVE	1
29	BYPASS O-RING	O-RING FOR INTERNAL RELIEF VALVE	1
30	KLEPE	VALVE	1
31	YAY	SPRING	1
32	PUL	WASHER	1
33	BYPASS KAPAĞI	BYPASS HEAD	1
34	TİJ KAPAK O-RİNG	GASKET FOR CAP (O-RING)	1
35	M8 SOMUN	NUT M8	1
36	6 KÖŞE CİVATA M8x55	ADJUSTING SCREW M8x55	1
37	TİJ KAPAĞI	SCREW COVER	1
38	SETUSKUR M8x16	STAY BOLT M8x16	4
39	GRESÖR $\frac{3}{8}$ "	GREASE FITTING R3/8"	1

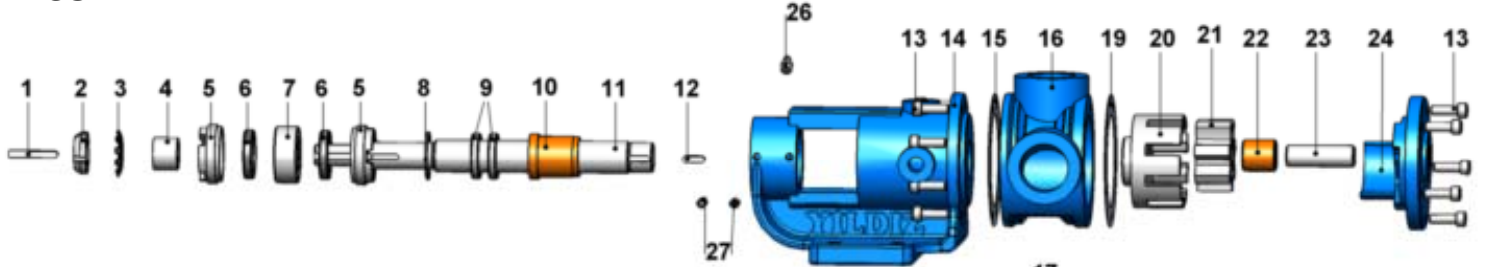
YEDEK PARÇA LİSTESİ ADAPTÖRLÜ, MEKANİK SALMASTRALI VE CEKETLİ - KÖR KAPAKLI/ SPARE PART LIST FOR PUMP WHICH WITH ADAPTOR, MECHANICAL SEAL AND JACKET - BLIND COVER



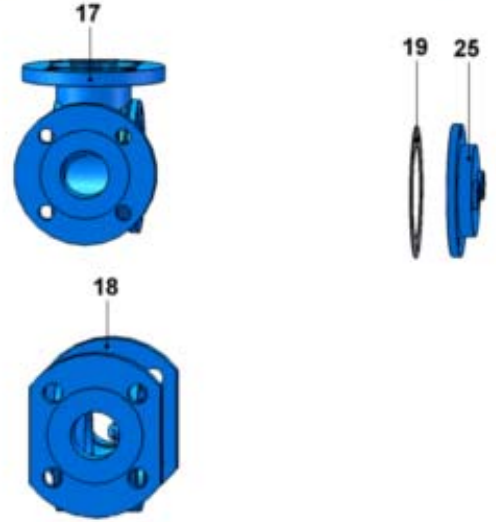
No	PARÇA İSMİ	PART NAME	ADET/ QYT.
1	KAMA 6x6x45 AB	COTTER 6x6x45 AB	1
2	KİLİT SOMUNU	LOCK NUT	1
3	KİLİT SACI	LOCK WASHER	1
4	BİLEZİK	RING	1
5	AYAR SOMUNU	ADJUSTING NUT	2
6	KEÇE $\phi 30 \times \phi 45 \times 8$	LIP SEAL $\phi 30 \times \phi 45 \times 8$	2
7	RULMAN (3205)	BEARING (3205)	1
8	İÇ SEGMAN ($\phi 55$)	INTERNAL CIRCLIP ($\phi 55$)	2
9	KEÇE $\phi 30 \times \phi 55 \times 10$	LIP SEAL $\phi 30 \times \phi 55 \times 10$	1
10	RULMAN (6006)	BEARING (6006)	1
11	MEKANİK SALMASTRA $\phi 30$	MECHANICAL SEAL $\phi 30$	1
12	MİL	SHAFT	1
13	KAMA 6x6x20 A	COTTER 6x6x20	1
14	IMBUS CİVATA M8x25	HEX SOCKET M8x25 FOR CASING, COVER, INTERNAL RELIEF VALVE	13
15	KONSOL (ADAPTÖRLÜ MEK. SALMASTRALI)		1
16	KONSOL ADAPTÖRÜ		1
17	KONSOL CONTASI	BRACKET GASKET	1
18	ARA GÖVDE (BORU DİŞLİ)	CASING (PIPE TOOTHED)	1
19	ARA GÖVDE (FLANŞLI)	CASING (FLANSCHED)	1
20	ARA GÖVDE (180°)	CASING (180°)	1
21	KAPAK CONTASI	HEAD GASKET	1
22	ÇEVRE DİŞLİ	ROTOR	1
23	AVARA DİŞLİ	IDLER	1
24	AVARA DİŞLİ BURCU	IDLER BUSHING	1
25	KAPAK MİLİ	COVER PIN	1
26	KAPAK (KÖR KAPAK)	COVER (FOR BLIND)	1
27	KAPAK (CEKET KAPAK)	COVER (FOR JACKET)	1
28	SETUSKUR M8x16	STAY BOLT M8x16	4
29	GRESÖR $\frac{3}{8}$ "	GREASE FITTING R3/8"	1



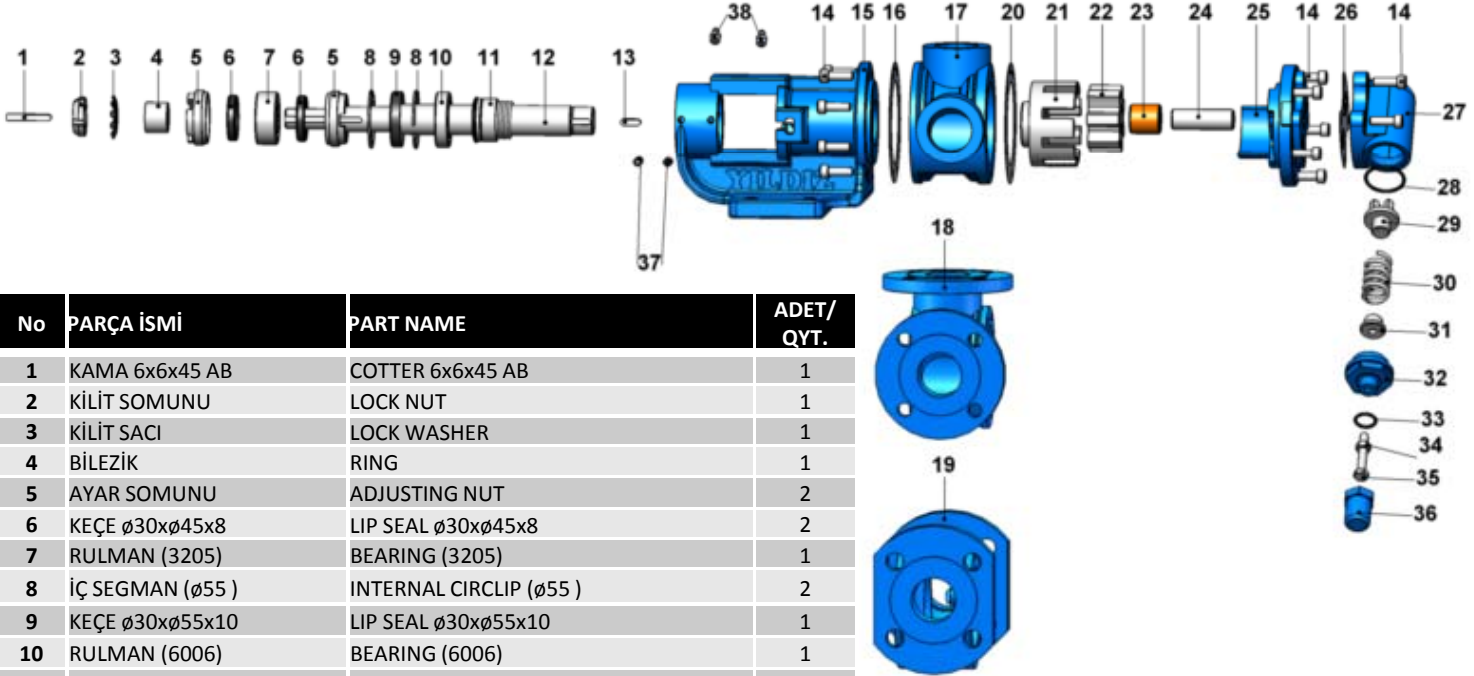
YEDEK PARÇA LİSTESİ AYAR SOMUNLU, KEÇELİ VE CEKETLİ - KÖRKAPAKLI/ SPARE PART LIST FOR PUMP WHICH WITH ADJUSTING NUT, LIP SEALS AND - BLIND COVER



No	PARÇA İSMİ	PART NAME	ADET/ QYT.
1	KAMA 6x6x45 AB	COTTER 6x6x45 AB	1
2	KİLİT SOMUNU	LOCK NUT	1
3	KİLİT SACI	LOCK WASHER	1
4	BİLEZİK	RING	1
5	AYAR SOMUNU	ADJUSTING NUT	2
6	KEÇE $\phi 30 \times \phi 45 \times 8$	LIP SEAL $\phi 30 \times \phi 45 \times 8$	2
7	RULMAN (3205)	BEARING (3205)	1
8	İÇ SEGMAN ($\phi 42$)	INTERNAL CIRCLIP ($\phi 42$)	1
9	KEÇE $\phi 30 \times \phi 42 \times 7$	LIP SEAL $\phi 30 \times \phi 42 \times 7$	2
10	KONSOL BURCU	BRACKET BUSHING	1
11	MİL	SHAFT	1
12	KAMA 6x6x20 A	COTTER 6x6x20	1
13	IMBUS CİVATA M8x25	HEX SOCKET M8x25 FOR CASING, COVER, INTERNAL RELIEF VALVE	13
14	KONSOL (AYAR SOMUNLU Y. SALMASTRALI)	BRACKET (FOR ADJUSTING NUT END SOFT SEAL)	1
15	KONSOL CONTASI	BRACKET GASKET	1
16	ARA GÖVDE (BORU DİŞLİ)	CASING (PIPE TOOTHED)	1
17	ARA GÖVDE (FLANŞLI)	CASING (FLANSCHED)	1
18	ARA GÖVDE (180°)	CASING (180°)	1
19	KAPAK CONTASI	HEAD GASKET	1
20	ÇEVRE DİŞLİ	ROTOR	1
21	AVARA DİŞLİ	IDLER	1
22	AVARA DİŞLİ BURCU	IDLER BUSHING	1
23	KAPAK MİLİ	COVER PIN	1
24	KAPAK (KÖR KAPAK)	COVER (FOR BLIND)	1
25	KAPAK (CEKET KAPAK)	COVER (FOR JACKET)	1
26	GRESÖR $\frac{3}{8}$ "	GREASE FITTING R3/8"	1
27	SETUSKUR M8x16	STAY BOLT M8x16	4

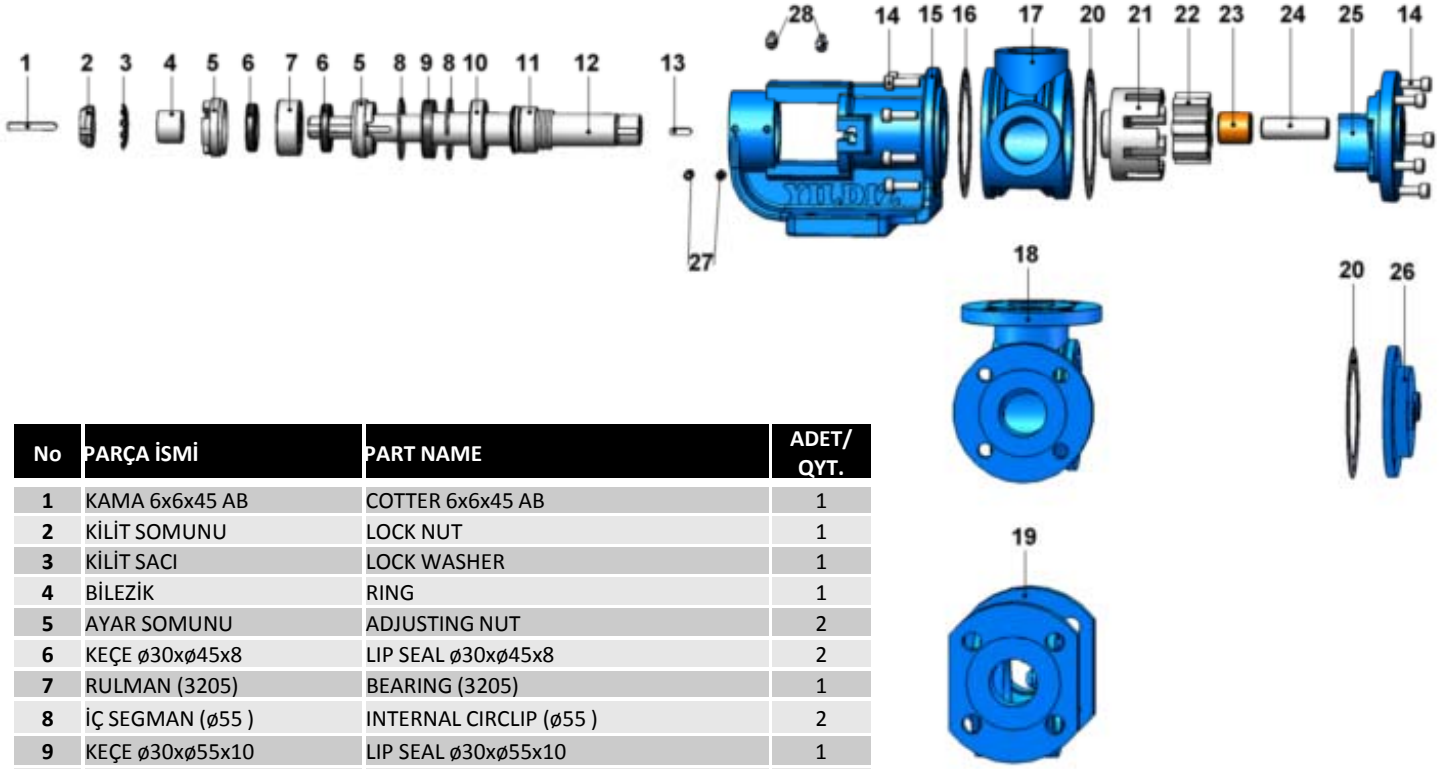


YEDEK PARÇA LİSTESİ AYAR SOMUNLU, MEKANİK SALMASTRALI VE BYPASSLI/ SPARE PART LIST FOR PUMP WHICH WITH ADJUSTING NUT, MECHANICAL SEAL AND BYPASS



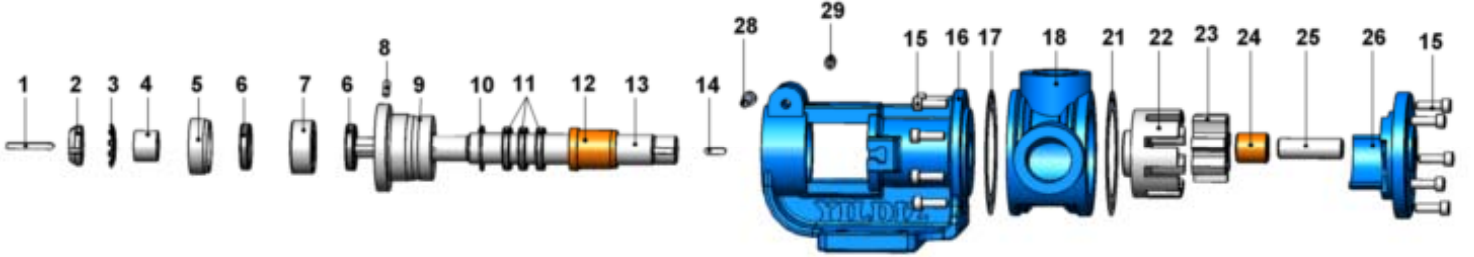
No	PARÇA İSMİ	PART NAME	ADET/ QYT.
1	KAMA 6x6x45 AB	COTTER 6x6x45 AB	1
2	KİLİT SOMUNU	LOCK NUT	1
3	KİLİT SACI	LOCK WASHER	1
4	BİLEZİK	RING	1
5	AYAR SOMUNU	ADJUSTING NUT	2
6	KEÇE $\phi 30 \times \phi 45 \times 8$	LIP SEAL $\phi 30 \times \phi 45 \times 8$	2
7	RULMAN (3205)	BEARING (3205)	1
8	İÇ SEGMAN ($\phi 55$)	INTERNAL CIRCLIP ($\phi 55$)	2
9	KEÇE $\phi 30 \times \phi 55 \times 10$	LIP SEAL $\phi 30 \times \phi 55 \times 10$	1
10	RULMAN (6006)	BEARING (6006)	1
11	MEKANİK SALMASTRA $\phi 30$	MECHANICAL SEAL $\phi 30$	1
12	MİL	SHAFT	1
13	KAMA 6x6x20 A	COTTER 6x6x20	1
14	IMBUS CİVATA M8x25	HEX SOCKET M8x25 FOR CASING, COVER, INTERNAL RELIEF VALVE	17
15	KONSOL (AYAR SOMUNLU MEK. SALMASTRALI)	BRACKET (FOR ADJUSTING NUT END MECHANICAL SEAL)	1
16	KONSOL CONTASI	BRACKET GASKET	1
17	ARA GÖVDE (BORU DİŞLİ)	CASING (PIPE TOOTHED)	1
18	ARA GÖVDE (FLANŞLI)	CASING (FLANSCHED)	1
19	ARA GÖVDE (180°)	CASING (180°)	1
20	KAPAK CONTASI	HEAD GASKET	1
21	ÇEVRE DİŞLİ	ROTOR	1
22	AVARA DİŞLİ	IDLER	1
23	AVARA DİŞLİ BURCU	IDLER BUSHING	1
24	KAPAK MİLİ	COVER PIN	1
25	KAPAK (BYPASSLI)	COVER (FOR BYPASS)	1
26	BYPASS CONTASI	RELIEF VALVE GASKET	1
27	BYPASS	INTERNAL RELIEF VALVE	1
28	BYPASS O-RİNG	O-RING FOR INTERNAL RELIEF VALVE	1
29	KLEPE	VALVE	1
30	YAY	SPRING	1
31	PUL	WASHER	1
32	BYPASS KAPAĞI	BYPASS HEAD	1
33	TİJ KAPAK O-RİNG	GASKET FOR CAP (O-RING)	1
34	M8 SOMUN	NUT M8	1
35	6 KÖŞE CİVATA M8x55	ADJUSTING SCREW M8x55	1
36	TİJ KAPAĞI	SCREW COVER	1
37	SETUSKUR M8x16	STAY BOLT M8x16	4
38	GRESÖR $\frac{3}{8}$ "	GREASE FITTING R3/8"	2

YEDEK PARÇA LİSTESİ AYAR SOMUNLU, MEKANİK SALMASTRALI VE CEKETLİ - KÖRKAPAKLI/ SPARE PART LIST FOR PUMP WHICH WITH ADJUSTING NUT, MECHANICAL SEAL AND JACKET - BLIND COVER

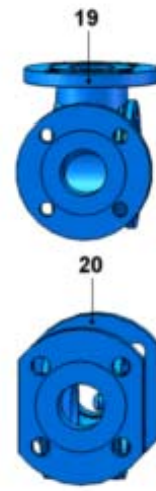


No	PARÇA İSMİ	PART NAME	ADET/ QYT.
1	KAMA 6x6x45 AB	COTTER 6x6x45 AB	1
2	KİLİT SOMUNU	LOCK NUT	1
3	KİLİT SACI	LOCK WASHER	1
4	BİLEZİK	RING	1
5	AYAR SOMUNU	ADJUSTING NUT	2
6	KEÇE $\phi 30 \times \phi 45 \times 8$	LIP SEAL $\phi 30 \times \phi 45 \times 8$	2
7	RULMAN (3205)	BEARING (3205)	1
8	İÇ SEGMAN ($\phi 55$)	INTERNAL CIRCLIP ($\phi 55$)	2
9	KEÇE $\phi 30 \times \phi 55 \times 10$	LIP SEAL $\phi 30 \times \phi 55 \times 10$	1
10	RULMAN (6006)	BEARING (6006)	1
11	MEKANİK SALMASTRA $\phi 30$	MECHANICAL SEAL $\phi 30$	1
12	MİL	SHAFT	1
13	KAMA 6x6x20 A	COTTER 6x6x20	1
14	IMBUS CİVATA M8x25	HEX SOCKET M8x25 FOR CASING, COVER, INTERNAL RELIEF VALVE	13
15	KONSOL (AYAR SOMUNLU MEK. SALMASTRALI)	BRACKET (FOR ADJUSTING NUT END MECHANICAL SEAL)	1
16	KONSOL CONTASI	BRACKET GASKET	1
17	ARA GÖVDE (BORU DİŞLİ)	CASING (PIPE TOOTHED)	1
18	ARA GÖVDE (FLANŞLI)	CASING (FLANSCHED)	1
19	ARA GÖVDE (180°)	CASING (180°)	1
20	KAPAK CONTASI	HEAD GASKET	1
21	ÇEVRE DİŞLİ	ROTOR	1
22	AVARA DİŞLİ	IDLER	1
23	AVARA DİŞLİ BURCU	IDLER BUSHING	1
24	KAPAK MİLİ	COVER PIN	1
25	KAPAK (KÖR KAPAK)	COVER (FOR BLIND)	1
26	KAPAK (CEKET KAPAK)	COVER (FOR JACKET)	1
27	SETUSKUR M8x16	STAY BOLT M8x16	4
28	GRESÖR 3/8"	GREASE FITTING R3/8"	2

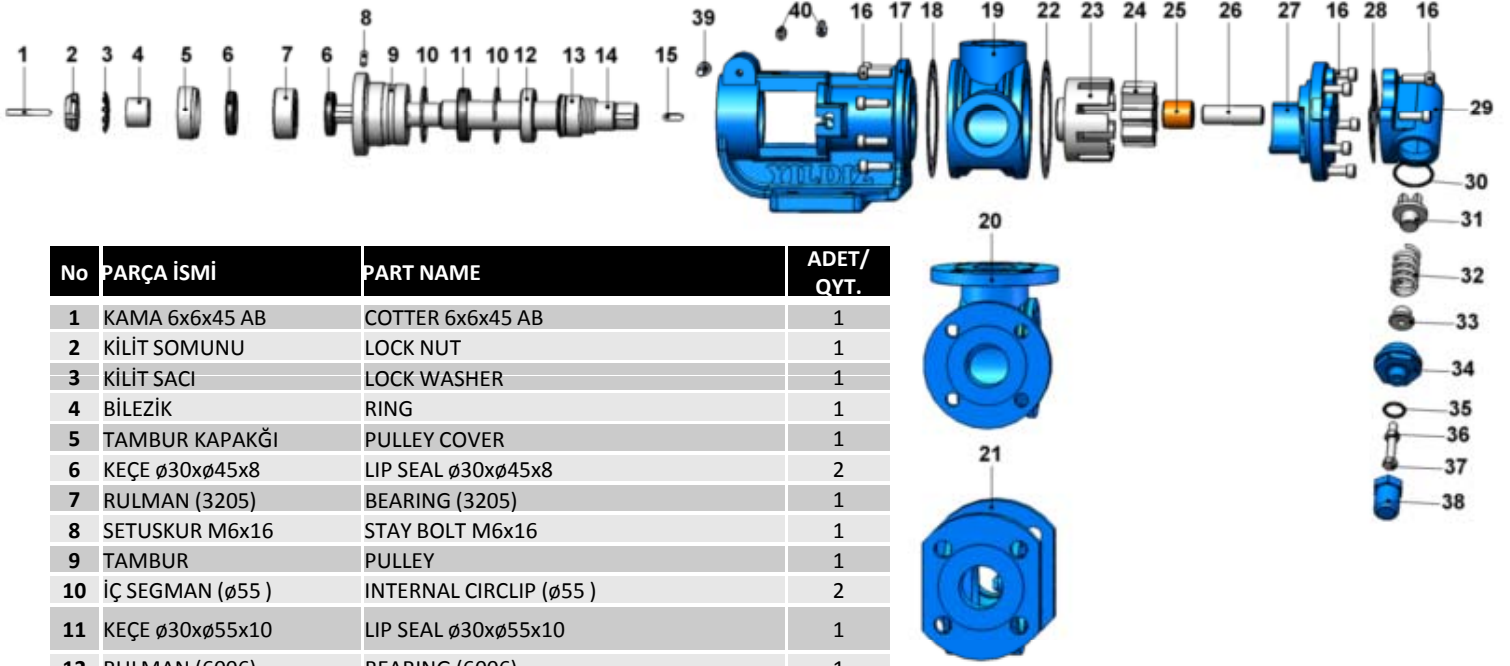
YEDEK PARÇA LİSTESİ TAMBURLU, KEÇELİ VE CEKETLİ - KÖR KAPAKLI/ SPARE PART LIST FOR PUMP WHICH WITH PULLEY, LIP SEALS AND JACKET - BLIND COVER



No	PARÇA İSMİ	PART NAME	ADET/ QYT.
1	KAMA 6x6x45 AB	COTTER 6x6x45 AB	1
2	KİLİT SOMUNU	LOCK NUT	1
3	KİLİT SACI	LOCK WASHER	1
4	BİLEZİK	RING	1
5	TAMBUR KAPAKĞI	PULLEY COVER	1
6	KEÇE $\phi 30 \times \phi 45 \times 8$	LIP SEAL $\phi 30 \times \phi 45 \times 8$	2
7	RULMAN (3205)	BEARING (3205)	1
8	SETUSKUR M6x16	STAY BOLT M6x16	1
9	TAMBUR	PULLEY	1
10	İÇ SEGMAN ($\phi 42$)	INTERNAL CIRCLIP ($\phi 42$)	1
11	KEÇE $\phi 30 \times \phi 42 \times 7$	LIP SEAL $\phi 30 \times \phi 42 \times 7$	3
12	KONSOL BURCU	BRACKET BUSHING	1
13	MİL	SHAFT	1
14	KAMA 6x6x20 A	COTTER 6x6x20	1
15	IMBUS CİVATA M8x25	HEX SOCKET M8x25 FOR CASING, COVER, INTERNAL RELIEF VALVE	13
16	KONSOL (TAMBURLU Y. SALMASTRALI)	BRACKET (FOR PULLEY END SOFT SEAL)	1
17	KONSOL CONTASI	BRACKET GASKET	1
18	ARA GÖVDE (BORU DİŞLİ)	CASING (PIPE TOOTHED)	1
19	ARA GÖVDE (FLANŞLI)	CASING (FLANSCHED)	1
20	ARA GÖVDE (180°)	CASING (180°)	1
21	KAPAK CONTASI	HEAD GASKET	1
22	ÇEVRE DİŞLİ	ROTOR	1
23	AVARA DİŞLİ	IDLER	1
24	AVARA DİŞLİ BURCU	IDLER BUSHING	1
25	KAPAK MİLİ	COVER PIN	1
26	KAPAK (KÖR KAPAK)	COVER (FOR BLIND)	1
27	KAPAK (CEKET KAPAK)	COVER (FOR JACKET)	1
28	IMBUS CİVATA M8x50	HEX SOCKET M8x50	1
29	GRESÖR $\frac{3}{8}$ "	GREASE FITTING R3/8"	1

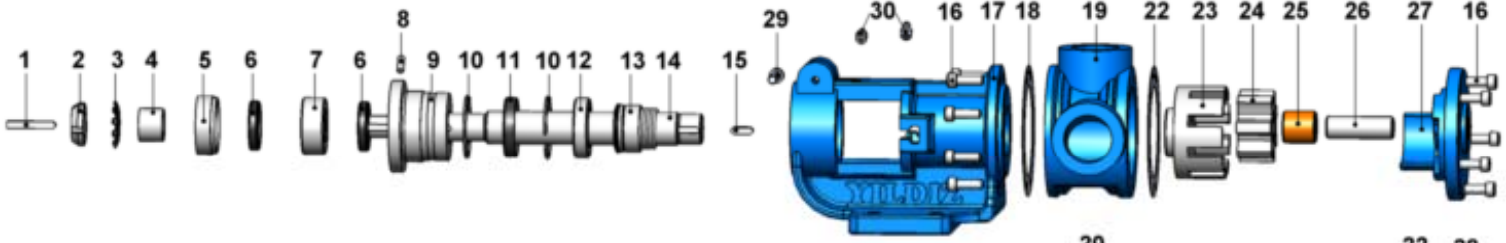


YEDEK PARÇA LİSTESİ TAMBURLU, MEKANİK SALMASTRALI VE BYPASSLI/ SPARE PART LIST FOR PUMP WHICH WITH PULLEY, MECHANICAL SEAL AND BYPASS

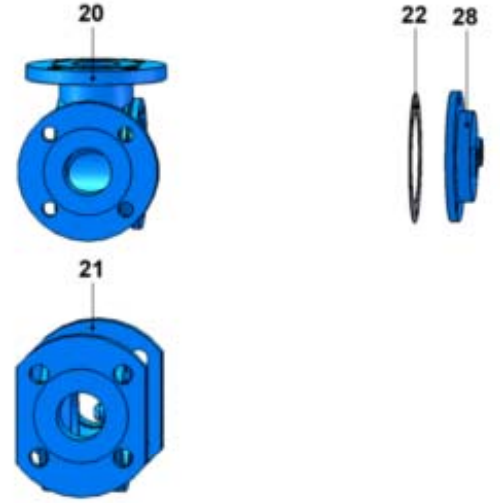


No	PARÇA İSMİ	PART NAME	ADET/ QYT.
1	KAMA 6x6x45 AB	COTTER 6x6x45 AB	1
2	KİLİT SOMUNU	LOCK NUT	1
3	KİLİT SACI	LOCK WASHER	1
4	BİLEZİK	RING	1
5	TAMBUR KAPAKĞI	PULLEY COVER	1
6	KEÇE Ø30xØ45x8	LIP SEAL Ø30xØ45x8	2
7	RULMAN (3205)	BEARING (3205)	1
8	SETUSKUR M6x16	STAY BOLT M6x16	1
9	TAMBUR	PULLEY	1
10	İÇ SEGMAN (Ø55)	INTERNAL CIRCLIP (Ø55)	2
11	KEÇE Ø30xØ55x10	LIP SEAL Ø30xØ55x10	1
12	RULMAN (6006)	BEARING (6006)	1
13	MEKANİK SALMASTRA Ø30	MECHANICAL SEAL Ø30	1
14	MİL	SHAFT	1
15	KAMA 6x6x20 A	COTTER 6x6x20	1
16	IMBUS CİVATA M8x25	HEX SOCKET M8x25 FOR CASING, COVER, INTERNAL RELIEF VALVE	17
17	KONSOL (TAMBURLU MEKANİK SALMASTRALI)	BRACKET (FOR PULLEY END MECHANICAL SEAL)	1
18	KONSOL CONTASI	BRACKET GASKET	1
19	ARA GÖVDE (BORU DİŞLİ)	CASING (PIPE TOOTHED)	1
20	ARA GÖVDE (FLANŞLI)	CASING (FLANSCHED)	1
21	ARA GÖVDE (180°)	CASING (180°)	1
22	KAPAK CONTASI	HEAD GASKET	1
23	ÇEVRE DİŞLİ	ROTOR	1
24	AVARA DİŞLİ	IDLER	1
25	AVARA DİŞLİ BURCU	IDLER BUSHING	1
26	KAPAK MİLİ	COVER PIN	1
27	KAPAK (BYPASSLI)	COVER (FOR BYPASS)	1
28	BYPASS CONTASI	RELIEF VALVE GASKET	1
29	BYPASS	INTERNAL RELIEF VALVE	1
30	BYPASS O-RING	O-RING FOR INTERNAL RELIEF VALVE	1
31	KLEPE	VALVE	1
32	YAY	SPRING	1
33	PUL	WASHER	1
34	BYPASS KAPAĞI	BYPASS HEAD	1
35	TİJ KAPAK O-RİNG	GASKET FOR CAP (O-RING)	1
36	M8 SOMUN	NUT M8	1
37	6 KÖŞE CİVATA M8x55	ADJUSTING SCREW M8x55	1
38	TİJ KAPAĞI	SCREW COVER	1
39	IMBUS CİVATA M8x50	HEX SOCKET M8x50	1
40	GRESÖR ¾"	GREASE FITTING R3/8"	2

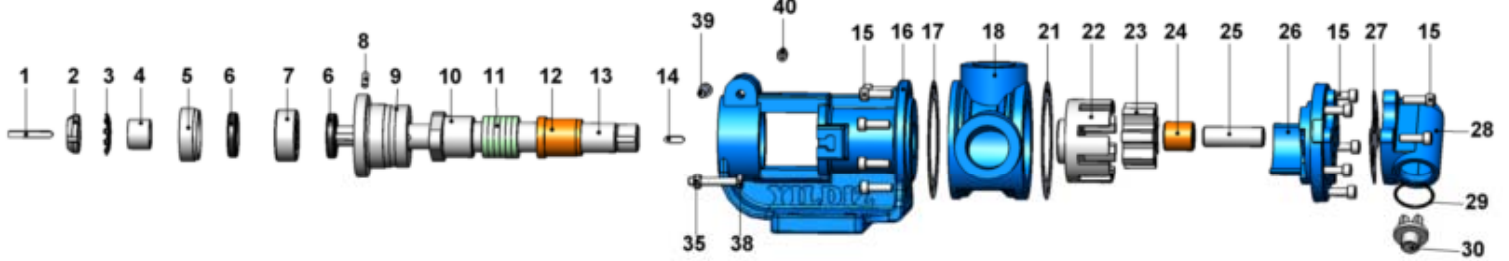
YEDEK PARÇA LİSTESİ TAMBURLU, MEKANİK SALMASTRALI VE CEKETLİ - KÖRKAPAKLI/ SPARE PART LIST FOR PUMP WHICH WITH PULLEY, MECHANICAL SEL AND JACKET - BLIND COVER



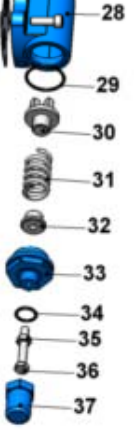
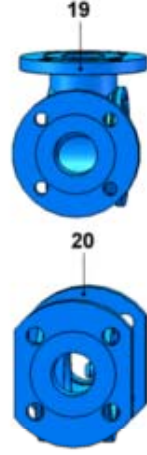
No	PARÇA İSMİ	PART NAME	ADET/ QYT.
1	KAMA 6x6x45 AB	COTTER 6x6x45 AB	1
2	KİLİT SOMUNU	LOCK NUT	1
3	KİLİT SACI	LOCK WASHER	1
4	BİLEZİK	RING	1
5	TAMBUR KAPAKĞI	PULLEY COVER	1
6	KEÇE $\phi 30 \times \phi 45 \times 8$	LIP SEAL $\phi 30 \times \phi 45 \times 8$	2
7	RULMAN (3205)	BEARING (3205)	1
8	SETUSKUR M6x16	STAY BOLT M6x16	1
9	TAMBUR	PULLEY	1
10	İÇ SEGMAN ($\phi 55$)	INTERNAL CIRCLIP ($\phi 55$)	2
11	KEÇE $\phi 30 \times \phi 55 \times 10$	LIP SEAL $\phi 30 \times \phi 55 \times 10$	1
12	RULMAN (6006)	BEARING (6006)	1
13	MEKANİK SALMASTRA $\phi 30$	MECHANICAL SEAL $\phi 30$	1
14	MİL	SHAFT	1
15	KAMA 6x6x20 A	COTTER 6x6x20	1
16	IMBUS CİVATA M8x25	HEX SOCKET M8x25 FOR CASING, COVER, INTERNAL RELIEF VALVE	13
17	KONSOL (TAMBURLU MEKANİK SALMASTRALI)	BRACKET (FOR PULLEY END MECHANICAL SEAL)	1
18	KONSOL CONTASI	BRACKET GASKET	1
19	ARA GÖVDE (BORU DIŞLI)		1
20	ARA GÖVDE (FLANŞLI)	CASING (FLANSCHED)	1
21	ARA GÖVDE (180°)	CASING (180°)	1
22	KAPAK CONTASI	HEAD GASKET	1
23	ÇEVRE DİŞLİ	ROTOR	1
24	AVARA DİŞLİ	IDLER	1
25	AVARA DİŞLİ BURCU	IDLER BUSHING	1
26	KAPAK MİLİ	COVER PIN	1
27	KAPAK (KÖR KAPAK)	COVER (FOR BLIND)	1
28	KAPAK (CEKET KAPAK)	COVER (FOR JACKET)	1
29	IMBUS CİVATA M8x50	HEX SOCKET M8x50	1
30	GRESÖR $\frac{3}{8}$ "	GREASE FITTING R3/8"	2



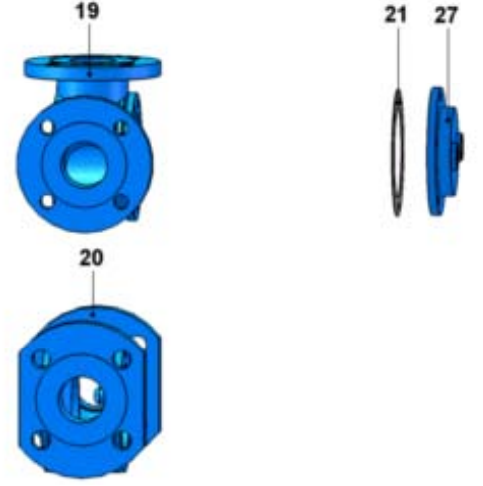
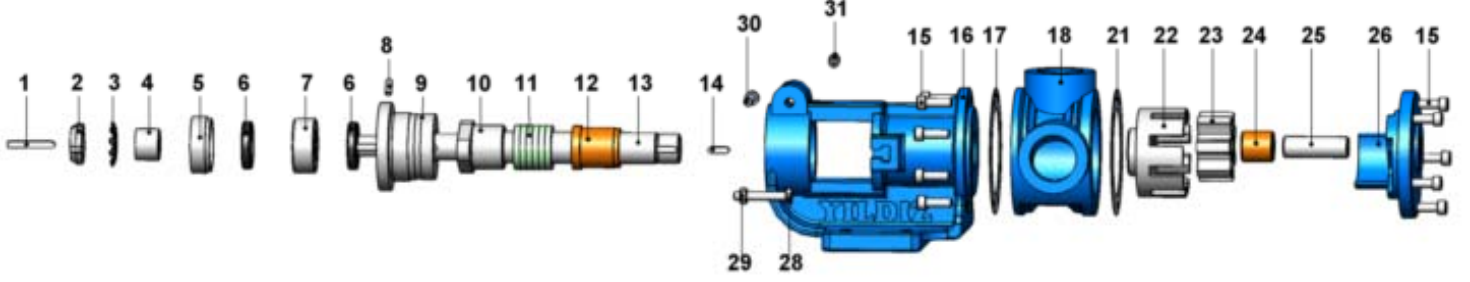
YEDEK PARÇA LİSTESİ TAMBURLU, YUMUŞAK SALMASTRALI VE BYPASSLI/ SPARE PART LIST FOR PUMP WHICH WITH PULLEY, PACKING AND BYPASS



No	PARÇA İSMİ	PART NAME	ADET/ QYT.
1	KAMA 6x6x45 AB	COTTER 6x6x45 AB	1
2	KİLİT SOMUNU	LOCK NUT	1
3	KİLİT SACI	LOCK WASHER	1
4	BİLEZİK	RING	1
5	TAMBUR KAPAKĞI	PULLEY COVER	1
6	KEÇE ø30xø45x8	LIP SEAL ø30xø45x8	2
7	RULMAN (3205)	BEARING (3205)	1
8	SETUSKUR M6x16	STAY BOLT M6x16	1
9	TAMBUR	PULLEY	1
10	SALMASTRA BASKISI	PACKING PRESS	1
11	YUMUŞAK SALMASTRA	PACKING	1
12	KONSOL BURCU	BRACKET BUSHING	1
13	MİL	SHAFT	1
14	KAMA 6x6x20 A	COTTER 6x6x20 A	1
15	IMBUS CİVATA M8x25	HEX SOCKET M8x25 FOR CASING, COVER, INTERNAL RELIEF VALVE	17
16	KONSOL (TAMBURLU Y. SALMASTRALI)	BRACKET (FOR PULLEY END SOFT SEAL)	1
17	KONSOL CONTASI	BRACKET GASKET	1
18	ARA GÖVDE (BORU DİŞLİ)	CASING (PIPE TOOTHED)	1
19	ARA GÖVDE (FLANŞLI)	CASING (FLANSCHED)	1
20	ARA GÖVDE (180°)	CASING (180°)	1
21	KAPAK CONTASI	HEAD GASKET	1
22	ÇEVRE DİŞLİ	ROTOR	1
23	AVARA DİŞLİ	IDLER	1
24	AVARA DİŞLİ BURCU	IDLER BUSHING	1
25	KAPAK MİLİ	COVER PIN	1
26	KAPAK (BYPASSLI)	COVER (FOR BYPASS)	1
27	BYPASS CONTASI	RELIEF VALVE GASKET	2
28	BYPASS	INTERNAL RELIEF VALVE	1
29	BYPASS O-RING	O-RING FOR INTERNAL RELIEF VALVE	1
30	KLEPE	VALVE	1
31	YAY	SPRING	1
32	PUL	WASHER	1
33	BYPASS KAPAĞI	BYPASS HEAD	1
34	TİJ KAPAK O-RİNG	GASKET FOR CAP (O-RING)	1
35	M8 SOMUN	NUT M8	3
36	6 KÖŞE CİVATA M8x55	ADJUSTING SCREW M8x55	1
37	TİJ KAPAĞI	SCREW COVER	1
38	6 KÖŞE CİVATA M8x50	HEX BOLT M8x50	2
39	IMBUS CİVATA M8x50	HEX SOCKET M8x50	1
40	GRESÖR 3/8"	GREASE FITTING R3/8"	1

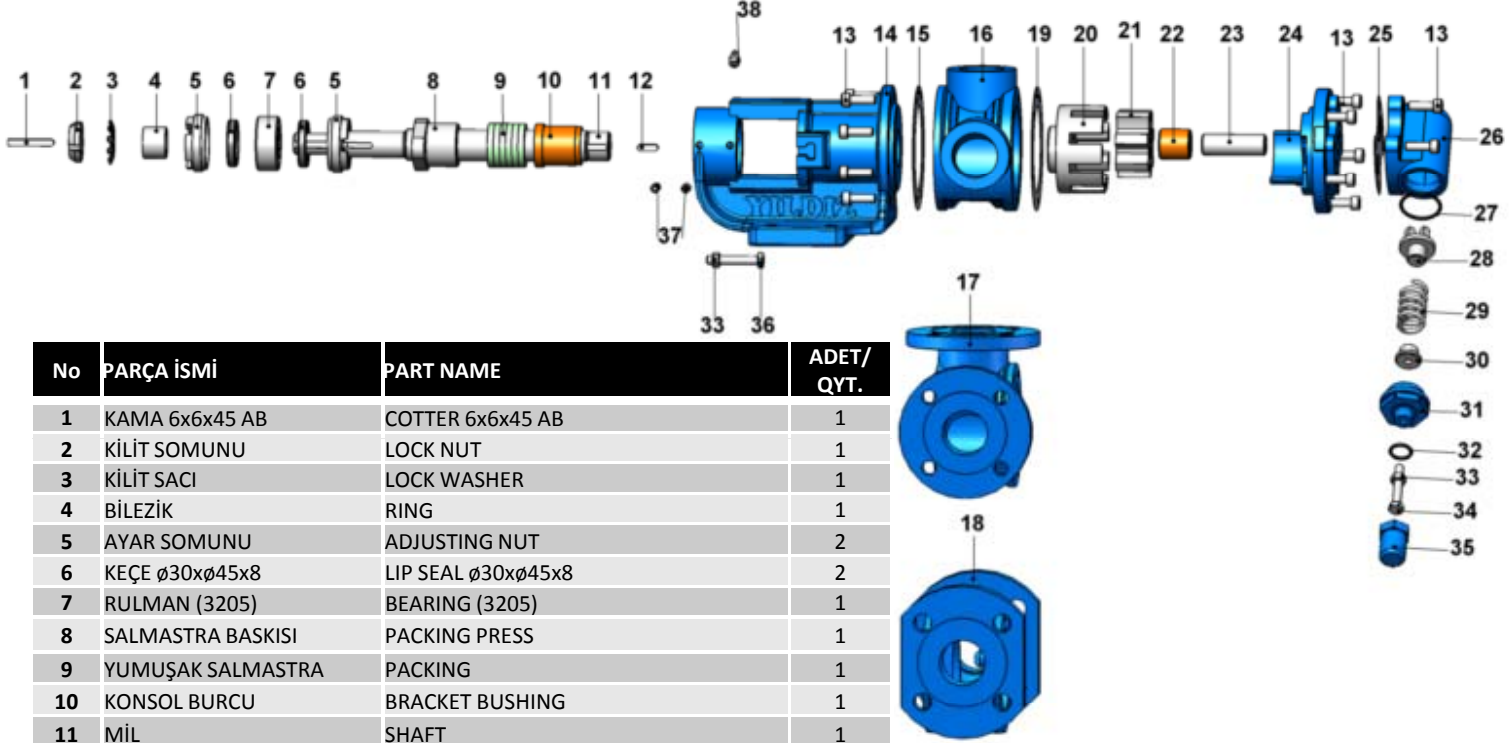


YEDEK PARÇA LİSTESİ TAMBURLU, YUMUŞAK SALMASTRALI VE CEKETLİ - KÖRKAPAKLI/ SPARE PART LIST FOR PUMP WHICH WITH PULLEY, PACKING AND JACKET - BLIND COVER



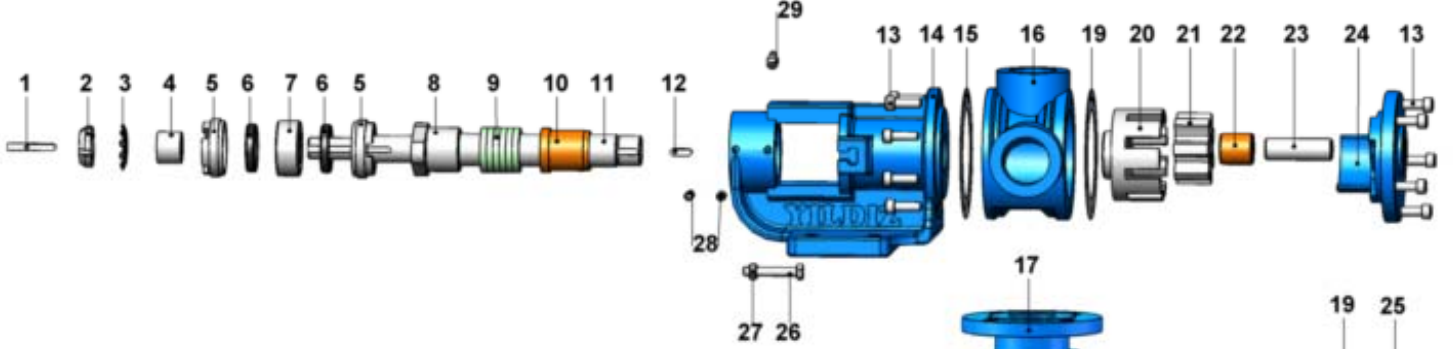
No	PARÇA İSMİ	PART NAME	ADET/ QYT.
1	KAMA 6x6x45 AB	COTTER 6x6x45 AB	1
2	KİLİT SOMUNU	LOCK NUT	1
3	KİLİT SACI	LOCK WASHER	1
4	BİLEZİK	RING	1
5	TAMBUR KAPAKĞI	PULLEY COVER	1
6	KEÇE $\phi 30 \times \phi 45 \times 8$	LIP SEAL $\phi 30 \times \phi 45 \times 8$	2
7	RULMAN (3205)	BEARING (3205)	1
8	SETUSKUR M6x16	STAY BOLT M6x16	1
9	TAMBUR	PULLEY	1
10	SALMASTRA BASKISI	PACKING PRESS	1
11	YUMUŞAK SALMASTRA	PACKING	1
12	KONSOL BURCU	BRACKET BUSHING	1
13	MİL	SHAFT	1
14	KAMA 6x6x20 A	COTTER 6x6x20	1
15	IMBUS CİVATA M8x25	HEX SOCKET M8x25 FOR CASING, COVER, INTERNAL RELIEF VALVE	13
16	KONSOL (TAMBURLU Y. SALMASTRALI)	BRACKET (FOR PULLEY END SOFT SEAL)	1
17	KONSOL CONTASI	BRACKET GASKET	1
18	ARA GÖVDE (BORU DİŞLİ)	CASING (PIPE TOOTHED)	1
19	ARA GÖVDE (FLANŞLI)	CASING (FLANSCHED)	1
20	ARA GÖVDE (180°)	CASING (180°)	1
21	KAPAK CONTASI	HEAD GASKET	1
22	ÇEVRE DİŞLİ	ROTOR	1
23	AVARA DİŞLİ	IDLER	1
24	AVARA DİŞLİ BURCU	IDLER BUSHING	1
25	KAPAK MİLİ	COVER PIN	1
26	KAPAK (KÖR KAPAK)	COVER (FOR BLIND)	1
27	KAPAK (CEKET KAPAK)	COVER (FOR JACKET)	1
28	6 KÖŞE CİVATA M8x50	HEX BOLT M8x50	2
29	M8 SOMUN	NUT M8	2
30	IMBUS CİVATA M8x50	HEX SOCKET M8x50	1
31	GRESÖR 3/8"	GREASE FITTING R3/8"	1

YEDEK PARÇA LİSTESİ AYAR SOMUNLU, YUMUŞAK SALMASTRALI VE BYPASSLI/ SPARE PART LIST FOR PUMP WHICH WITH ADJUSTING NUT, PACKING AND BYPASS



No	PARÇA İSMİ	PART NAME	ADET/ QYT.
1	KAMA 6x6x45 AB	COTTER 6x6x45 AB	1
2	KİLİT SOMUNU	LOCK NUT	1
3	KİLİT SACI	LOCK WASHER	1
4	BİLEZİK	RING	1
5	AYAR SOMUNU	ADJUSTING NUT	2
6	KEÇE $\phi 30 \times \phi 45 \times 8$	LIP SEAL $\phi 30 \times \phi 45 \times 8$	2
7	RULMAN (3205)	BEARING (3205)	1
8	SALMASTRA BASKISI	PACKING PRESS	1
9	YUMUŞAK SALMASTRA	PACKING	1
10	KONSOL BURCU	BRACKET BUSHING	1
11	MİL	SHAFT	1
12	KAMA 6x6x20 A	COTTER 6x6x20 A	1
13	IMBUS CİVATA M8x25	HEX SOCKET M8x25 FOR CASING, COVER, INTERNAL RELIEF VALVE	17
14	KONSOL (AYAR SOMUNLU Y. SALMASTRALI)	BRACKET (FOR ADJUSTING NUT END SOFT SEAL)	1
15	KONSOL CONTASI	BRACKET GASKET	1
16	ARA GÖVDE (BORU DİŞLİ)	CASING (PIPE TOOTHED)	1
17	ARA GÖVDE (FLANŞLI)	CASING (FLANSCHED)	1
18	ARA GÖVDE (180°)	CASING (180°)	1
19	KAPAK CONTASI	HEAD GASKET	1
20	ÇEVRE DİŞLİ	ROTOR	1
21	AVARA DİŞLİ	IDLER	1
22	AVARA DİŞLİ BURCU	IDLER BUSHING	1
23	KAPAK MİLİ	COVER PIN	1
24	KAPAK (BYPASSLI)	COVER (FOR BYPASS)	1
25	BYPASS CONTASI	RELIEF VALVE GASKET	1
26	BYPASS	INTERNAL RELIEF VALVE	1
27	BYPASS O-RİNG	O-RING FOR INTERNAL RELIEF VALVE	1
28	KLEPE	VALVE	1
29	YAY	SPRING	1
30	PUL	WASHER	1
31	BYPASS KAPAĞI	BYPASS HEAD	1
32	TİJ KAPAK O-RİNG	GASKET FOR CAP (O-RING)	1
33	M8 SOMUN	NUT M8	3
34	6 KÖŞE CİVATA M8x55	ADJUSTING SCREW M8x55	1
35	TİJ KAPAĞI	SCREW COVER	1
36	6 KÖŞE CİVATA M8x50	HEX BOLT M8x50	2
37	SETUSKUR M8x16	STAY BOLT M8x16	4
38	GRESÖR 3/8"	GREASE FITTING R3/8"	1

YEDEK PARÇA LİSTESİ AYAR SOMUNLU, YUMUŞAK SALMASTRALI VE CEKETLİ - KÖRKAPAKLI/ SPARE PART LIST FOR PUMP WHICH WITH ADJUSTING NUT, PACKING AND JACKET - BLIND COVER



No	PARÇA İSMİ	PART NAME	ADET/ QYT.
1	KAMA 6x6x45 AB	COTTER 6x6x45 AB	1
2	KİLİT SOMUNU	LOCK NUT	1
3	KİLİT SACI	LOCK WASHER	1
4	BİLEZİK	RING	1
5	AYAR SOMUNU	ADJUSTING NUT	2
6	KEÇE $\phi 30 \times \phi 45 \times 8$	LIP SEAL $\phi 30 \times \phi 45 \times 8$	2
7	RULMAN (3205)	BEARING (3205)	1
8	SALMASTRA BASKISI	PACKING PRESS	1
9	YUMUŞAK SALMASTRA	PACKING	1
10	KONSOL BURCU	BRACKET BUSHING	1
11	MİL	SHAFT	1
12	KAMA 6x6x20 A	COTTER 6x6x20	1
13	IMBUS CİVATA M8x25	HEX SOCKET M8x25 FOR CASING, COVER, INTERNAL RELIEF VALVE	13
14	KONSOL (AYAR SOMUNLU Y. SALMASTRALI)	BRACKET (FOR ADJUSTING NUT END SOFT SEAL)	1
15	KONSOL CONTASI	BRACKET GASKET	1
16	ARA GÖVDE (BORU DİŞLİ)	CASING (PIPE TOOTHED)	1
17	ARA GÖVDE (FLANŞLI)	CASING (FLANSCHED)	1
18	ARA GÖVDE (180°)	CASING (180°)	1
19	KAPAK CONTASI	HEAD GASKET	1
20	ÇEVRE DİŞLİ	ROTOR	1
21	AVARA DİŞLİ	IDLER	1
22	AVARA DİŞLİ BURCU	IDLER BUSHING	1
23	KAPAK MİLİ	COVER PIN	1
24	KAPAK (KÖR KAPAK)	COVER (FOR BLIND)	1
25	KAPAK (CEKET KAPAK)	COVER (FOR JACKET)	1
26	6 KÖŞE CİVATA M8x50	HEX BOLT M8x50	2
27	M8 SOMUN	NUT M8	2
28	SETUSKUR M8x16	STAY BOLT M8x16	4
29	GRESÖR $\frac{3}{8}$ "	GREASE FITTING R3/8"	1