



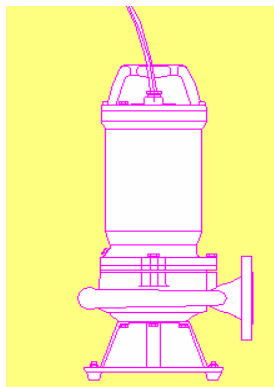
**PUMPIRAN
NAVID SAHAND**

**پمپیران
نویدسهند**



SEWAGE ELECTROPUMP KRTF 50-140

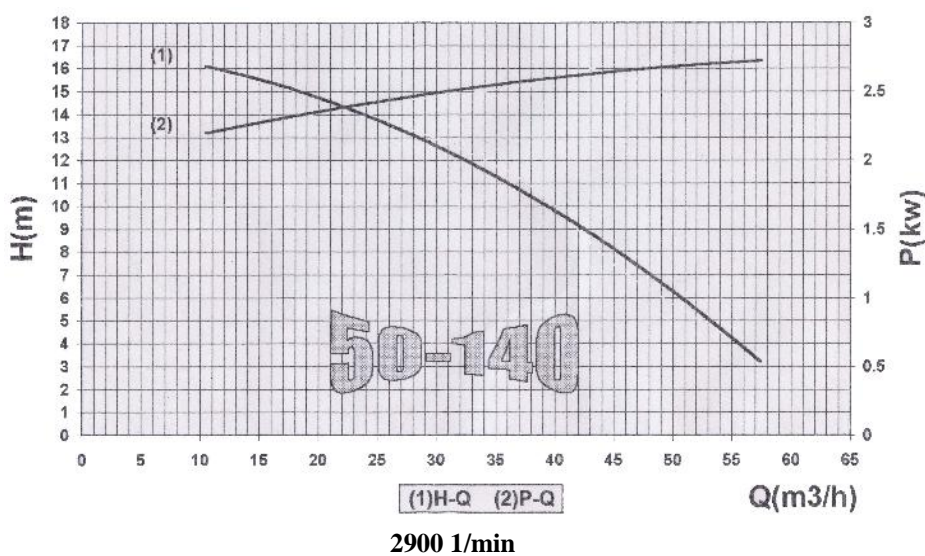
الکتروپمپ لجن کش 50-140



**نصب متحرك
Portable install**



H.Max : 15 m
Q.Max : 55 m³/hr
P. Max : 3 Kw



وزن (کیلو گرم) Weight (kg)		دور 2900 (دور در دقیقه) 2900 (RPM)	آبدهی (متر مکعب در ساعت) Capacity (m ³ /h)				قطر پروانه (میلیمتر) Impeller Dia. (mm)	مشخصات الکترو موتور Electromotor Char.		
			55	40	25	17		توان Kw	آمپر Amp.	ولتاژ Volt
S	P	ارتفاع (متر) (Head) (m)	4	9.5	13.7	15	140	3	6	380
-	40	-	-	-	-	-	-	-	-	380
-	-	-	-	-	-	-	-	-	-	380
-	-	-	-	-	-	-	-	-	-	380



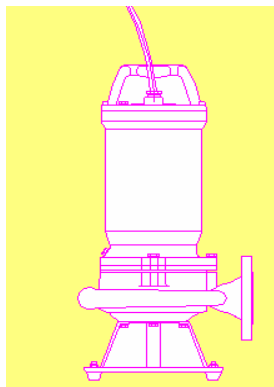
**PUMPIRAN
NAVID SAHAND**

**پمپیران
نویدسهند**



SEWAGE ELECTROPUMP KRTF 50-150

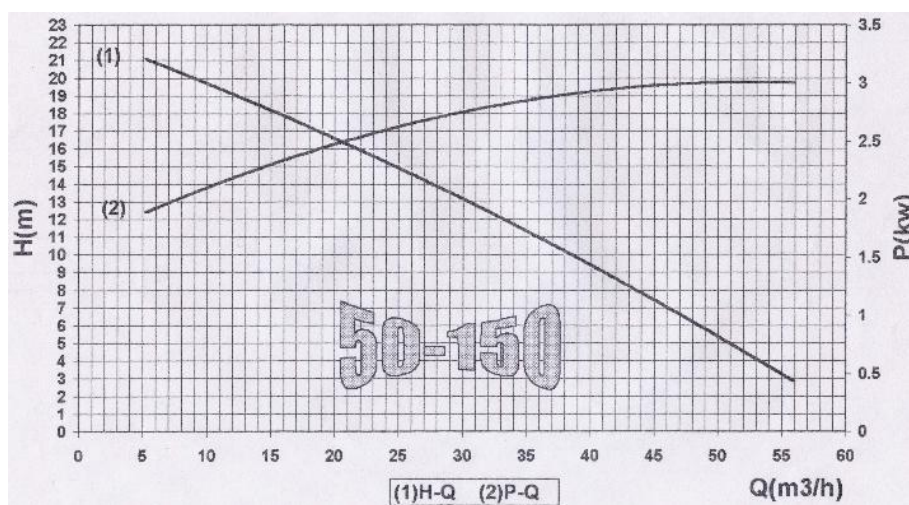
الکتروپمپ لجن کش 50-150



**نصب متحرك
Portable install**



H.Max : 22 m
Q.Max : 55 m3/hr
P. Max : 3 Kw



2900 1/min

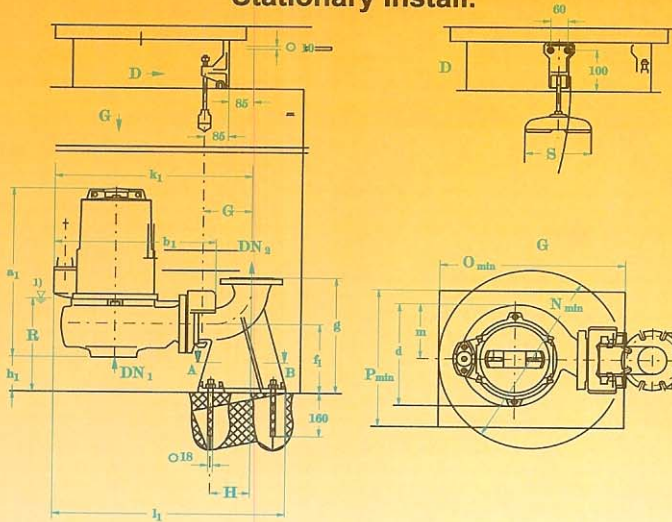
وزن (کیلو گرم) Weight (kg)		دور 2900 (دور در دقیقه) 2900 (RPM)	آبدهی (متر مکعب در ساعت) Capacity (m ³ /h)				قطر پروانه (میلیمتر) Impeller Dia. (mm)	مشخصات الکترو موتور Electromotor Char.		
			55	40	20	5		توان Kw	آمپر Amp.	ولتاژ Volt
S	P	ارتفاع (متر) (Head) (m)	4	11.5	18	21	150	3	6	380
-	40	-	-	-	-	-	-	-	-	380
-	-	-	-	-	-	-	-	-	-	380
-	-	-	-	-	-	-	-	-	-	380



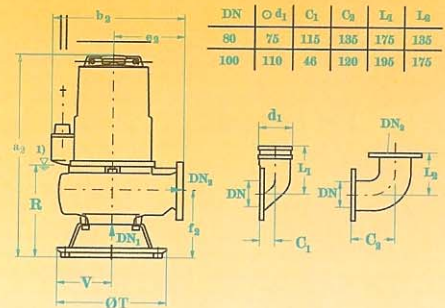
SEWAGE PUMP KRT F 80-200/34

الکتروپمپ لجن کش ۸۰-۲۰۰

نصب ثابت
Stationary install.

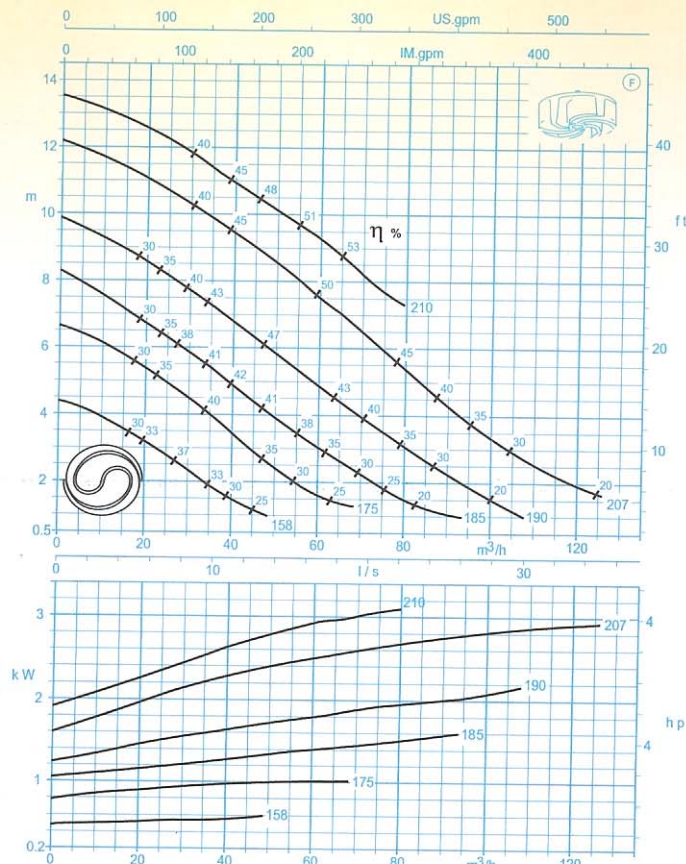


نصب متحرک
Portable install.



80-200

DN ₁	DN ₂	a ₁	a ₂	b ₁	b ₂	d	e ₂	f ₁	f ₂	g	h ₁	k ₁	l ₁	m	N	O	P	R	S	T	V
80	80	587	588	443	367	316	210	200	205	300	100	557	617	165	550	550	400	280	165	400	200



دور موتور ۱۴۵۰ / ۱۴۵۰ rpm



SEWAGE PUMP KRT F 100-240/18.52

الکتروپمپ لجن کش ۲۴۰-۱۰۰

SPECIFICATION OF SEWAGE ELECTROPUMPS:

Discharge Dia. : 4" (100 mm)
Capacity : 10 -120 m³/h
Head : 12 - 35 m
Fluid temp. : 35 °C
Hyd. test press. : 6 bar

مشخصات کلی الکتروپمپ لجن کش:

قطر رانش : ۴ اینچ
ظرفیت آبدهی : ۱۰-۱۲۰ متر مکعب در ساعت
ارتفاع : ۱۲-۳۵ متر
درجه حرارت سیال : تا ۳۵ درجه سانتیگراد
فشار تست هیدرواستاتیکی : ۶ بار

Material :

Shaft : Stainless steel 1.4021
Impeller : Cast Iron GG-25
Pump casing : Cast Iron GG-25

جنس مواد:

محور : فولاد ضد زنگ
پروانه : چدن GG-25
محفظه پمپ : چدن GG-25

Mechanical seal :

Pump side : Silicon carbide / Sic
Motor side : Carbon / Cast chrome steel

مکانیکال سیل:

قسمت پمپ : سیلکون کارباید / سیلکون کارباید
قسمت موتور : کربن / فولاد کروم دار

وزن (کیلوگرم) Weight (Kg)	دور ۲۹۰۰ (دور در دقیقه) 2900 (RPM)	آبدهی (متر مکعب در ساعت) Capacity (m ³ /h)						قطر پروانه (میلیمتر) Impeller Dia. (mm)	قطر رانش (میلیمتر) Discharge Dia. (mm)	مشخصات الکتروموتور Electromotor Char.			
		110	100	80	60	40	20			ولتاژ Amp.	توان kW	ولتاژ Volt	
S	P	ارتفاع (متر) Head (m)	23	24	26.5	29	32	35	190	100	17.0	32	380
235	175		19	20.5	23	25.5	27.5	31	180	100	14.5	28.5	380
225	165		16	17	19	22	24.5	27	170	100	12.0	24	380

مزایای الکتروپمپهای لجن کش:

- ۱- امکان نصب سریع ۲- نیاز به فضای کم ۳- نیاز به ایستگاه ساده و کم هزینه ۴- امکان پمپاژ ذرات معلق همراه سیال
- ۵- امکان نصب ثابت (S) و نصب متحرک (P)

ویژگیهای الکتروپمپهای لجن کش:

- ۱- دو عدد مکانیکال سیل ۲- کلاس حرارتی عایق F ۳- درجه حفاظت IP68 ۴- مجهز به سنسورهای حفاظتی
- در صورت نیاز به اطلاعات بیشتر با مهندسی فروش این شرکت تماس حاصل فرمایید.

دفتر مرکزی: تهران، خیابان ولیعصر، خیابان میرداماد، پلاک ۳۰۸، ساختمان مهتاب، طبقه چهارم شرقی، تلفن: ۸۷۷۶۲۵۰ - ۸۷۷۹۷۱۱ / فاکس: ۸۷۸۴۲۴۸

● Tehran Office: 4th Floor, Mahtab Tower, No.308, Mirdamad St., Vali-e-Asr Ave.. Tel:8779711-8776250 Fax:8784248

دفتر تبریز: تبریز، خیابان امام، میدان قطب، ساختمان ۶۲۷، تلفن: ۳۳۵۵۴۸۱ - ۳۳۵۸۱۶۳، فاکس: ۳۳۶۱۸۵۹ - ۴۱۱

● Tabriz Office: No.627, Qotb Sq., Imam St., Tel:3355481-3358163 Fax:0411-3361859

کارخانه: تبریز، صندوق پستی ۵۱۳۳۵-۳۳۶۵، تلفن: ۴۱۸ - ۴۲۵۸ / فاکس: ۴۲۱۸ - ۴۲۵۸

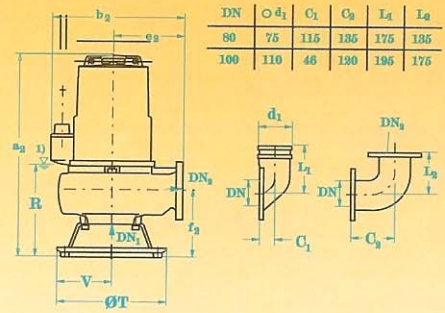
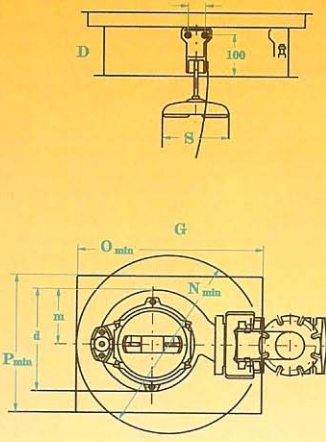
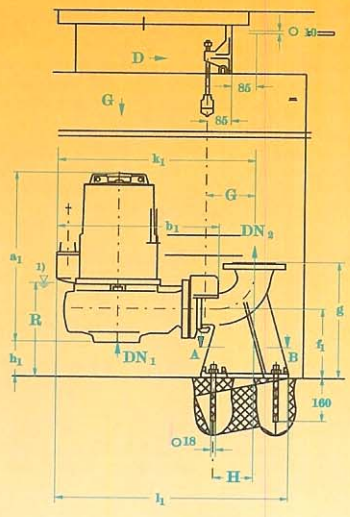
● Factory: P.O.Box:51335-3365, TABRIZ/IRAN. Tel:04258-4018 Fax:04258-4218



SEWAGE PUMP KRT F 100-240/18.52 الکتروپمپ لجن کش ۲۴۰-۱۰۰

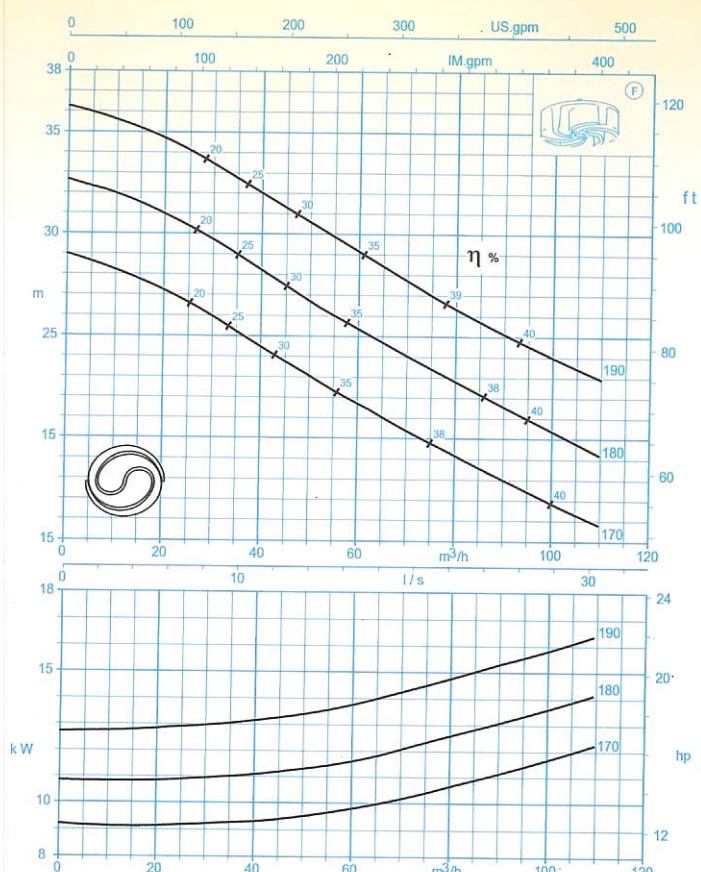
نصب ثابت
Stationary install.

نصب متحرک
Portable install.



DN	Ø d ₁	C ₁	C ₂	L ₁	L ₂
80	75	115	135	175	135
100	110	46	130	195	175

100-240	DN	DN	a ₁	a ₂	b ₁	b ₂	d	e ₂	f ₁	f ₂	g	h ₁	k ₁	l ₁	m	N	O	P	R	S	T	V
	100	100	615	740	610	505	400	280	240	270	430	100	730	885	205	720	720	500	365	165	540	270



دور موتور ۲۹۰۰ / 2900 rpm



SEWAGE PUMP KRT F 80-200/34

الکترو پمپ لجن کش ۲۰۰-۸۰

SPECIFICATION OF SEWAGE ELECTROPUMPS:

Discharge Dia. : 3" (80 mm)
Capacity : 10 -120 m³/h
Head : 1 - 13 m
Fluid temp. : 35 °C
Hyd. test press. : 6 bar

مشخصات کلی الکترو پمپ لجن کش:

قطر رانش : ۳ اینچ
ظرفیت آبدهی : ۱۰-۱۲۰ متر مکعب در ساعت
ارتفاع : ۱-۱۳ متر
درجه حرارت سیال : تا ۳۵ درجه سانتیگراد
فشار تست هیدرواستاتیکی : ۶ بار

Material :

Shaft : Stainless steel 1.4021
Impeller : Cast Iron GG-25
Pump casing : Cast Iron GG-25

جنس مواد:

محور : فولاد ضد زنگ
پروانه : چدن GG-25
محفظه پمپ : چدن GG-25

Mechanical seal :

Pump side : Silicon carbide / Sic
Motor side : Carbon / Cast chrome steel

مکانیکال سیل:

قسمت پمپ : سیلکون کارباید / سیلکون کارباید
قسمت موتور : کربن / فولاد کرم دار

وزن (کیلوگرم) Weight (Kg)	دور ۱۴۵۰ (دور در دقیقه) 1450 (RPM)	آبدهی (متر مکعب در ساعت) Capacity (m ³ /h)						قطر پروانه (میلیمتر) Impeller Dia.	قطر رانش (میلیمتر) Discharge Dia.	مشخصات الکتروموتور Electromotor Char.			
		120	100	80	60	40	20			ولتاژ	آمپر	توان	
S	P	-	-	7	9.5	11	12.5	(mm)	(mm)	kW	Amp.	Volt	
114	95	ارتفاع (متر)	-	-	7	9.5	11	210	80	3.5	8.3	380	
108	90		2	3.5	5.5	7.5	9.5	11	207	80	3.0	7	380
108	90		-	1.5	3	5	6.5	8.5	190	80	2.5	6	380
108	90	Head (m)	-	-	1.5	3	5	6.5	185	80	1.5	3.8	380
108	90		-	-	-	1.5	3.5	5.5	175	80	1.0	2.5	380

مزایای الکترو پمپهای لجن کش:

- ۱- امکان نصب سریع ۲- نیاز به فضای کم ۳- نیاز به ایستگاه ساده و کم هزینه ۴- امکان پمپاژ ذرات معلق همراه سیال
- ۵- امکان نصب ثابت (S) و نصب متحرک (P)

ویژگیهای الکترو پمپهای لجن کش:

- ۱- دو عدد مکانیکال سیل ۲- کلاس حرارتی عایق F ۳- درجه حفاظت IP68 ۴- مجهز به سنسورهای حفاظتی
- در صورت نیاز به اطلاعات بیشتر با مهندسی فروش این شرکت تماس حاصل فرمایید.

دفتر مرکزی: تهران، خیابان ولیعصر، خیابان میرداماد، پلاک ۳۰۸، ساختمان مهتاب، طبقه چهارم شرقی، تلفن: ۸۷۷۶۲۵۰ - ۸۷۷۹۷۱۱ / فاکس: ۸۷۸۴۲۴۸

● Tehran Office: 4th Floor, Mahtab Tower, No.308, Mirdamad St., Vali-e-Asr Ave.. Tel:8779711-8776250 Fax:8784248
دفتر تبریز: تبریز، خیابان امام، میدان قطب، ساختمان ۶۲۷ تلفن: ۳۳۵۵۴۸۱ - ۳۳۵۸۱۶۳ / فاکس: ۳۳۶۱۸۵۹ - ۴۱۱

● Tabriz Office: No.627, Qotb Sq., Imam St., Tel:3355481-3358163 Fax:0411-3361859

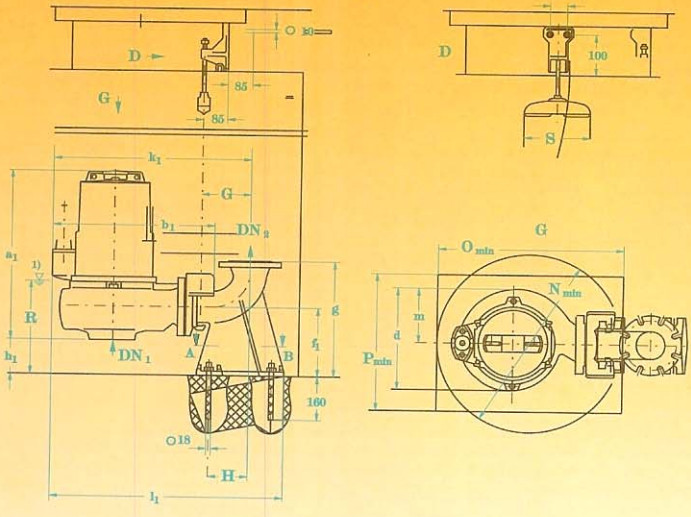
کارخانه: تبریز، صندوق پستی ۵۱۳۳۵-۳۳۶۵ تلفن: ۴۱۸ - ۴۲۵۸ / فاکس: ۴۲۱۸ - ۴۲۵۸

● Factory: P.O.Box:51335-3365, TABRIZ/IRAN. Tel:04258-4018 Fax:04258-4218

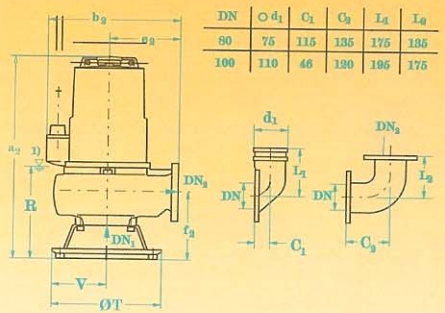


SEWAGE PUMP KRT K 80-315/242 الکتروپمپ لجن کش ۳۱۵-۸۰

نصب ثابت
Stationary install.

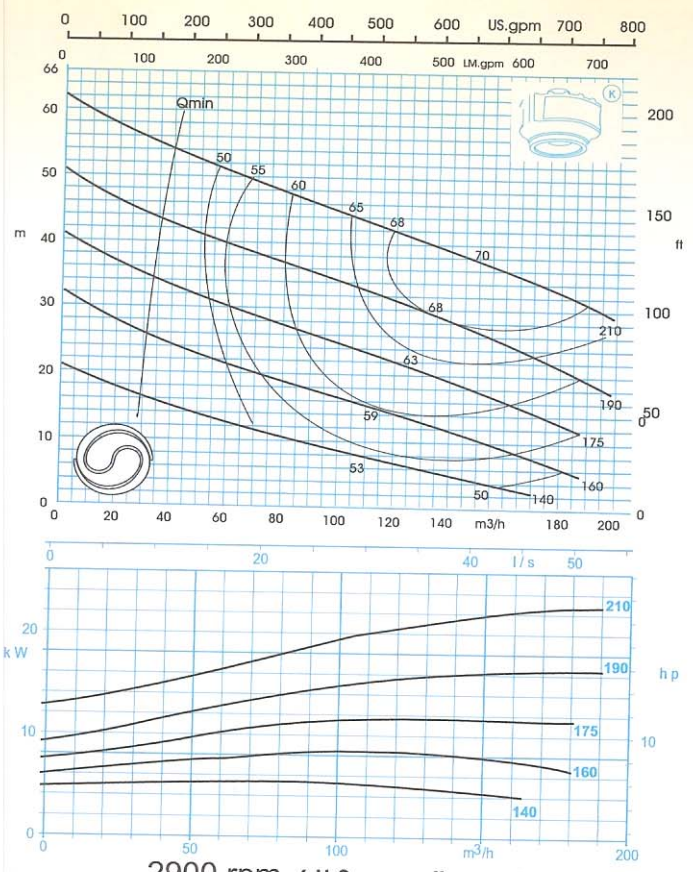


نصب متحرک
Portable install.



DN	Ø d1	C1	C2	L1	L2
80	75	115	135	175	185
100	110	46	120	195	175

80-315	DN ₁	DN ₂	a ₁	a ₂	b ₁	b ₂	d	e ₂	f ₁	f ₂	g	h ₁	k ₁	I ₁	m	N	O	P	R	S	T	V
	80	80	640	745	565	470	355	250	200	220	380	87	685	805	180	600	600	450	300	165	400	200



دور موتور ۲۹۰۰ / ۲۹۰۰ rpm



SEWAGE PUMP KRT K 80-315/242

الکتروپمپ لجن کش ۳۱۵-۸۰

SPECIFICATION OF SEWAGE ELECTROPUMPS:

مشخصات کلی الکتروپمپ لجن کش:

Discharge Dia. : 3" (80 mm)
Capacity : 40 -180 m³/h
Head : 10 - 42 m
Fluid temp. : 35 °C
Hyd. test press. : 9 bar

قطر رانش : ۳ اینچ
ظرفیت آبدهی : ۴۰-۱۸۰ متر مکعب در ساعت
ارتفاع : ۱۰-۴۲ متر
درجه حرارت سیال : تا ۳۵ درجه سانتیگراد
فشار تست هیدرواستاتیکی : ۹ بار

Material :

Shaft : Stainless steel 1.4021
Impeller : Cast Iron GG-25
Pump casing : Cast Iron GG-25

جنس مواد:

محور : فولاد ضد زنگ
پروانه : چدن GG-25
محفظه پمپ : چدن GG-25

Mechanical seal :

Pump side : Silicon carbide / Sic
Motor side : Carbon / Cast chrome steel

مکانیکال سیل:

قسمت پمپ : سیلکون کارباید / سیلکون کارباید
قسمت موتور : کربن / فولاد کروم دار

وزن (کیلوگرم) Weight (Kg)	دور ۲۹۰۰ (دور در دقیقه) 2900 (RPM)	آبدهی (متر مکعب در ساعت) Capacity (m ³ /h)						قطر پروانه (میلیمتر) Impeller Dia. (mm)	مشخصات الکتروموتور Electromotor Char.		
		200	165	135	120	65	40		ولتاژ Volt	آمپر Amp.	توان kW
S	P	29	36	40	41	50	54	210	24.0	48	380
250	176	17	23	29	31	39	42	190	18.0	36	380
240	166	-	15	20	22	30	33	175	13.0	26	380
240	166	-	9	12	14	21	24	160	9.0	18	380
240	166	-	3	5	7	12	15	140	5.5	11	380

مزایای الکتروپمپهای لجن کش:

- ۱- امکان نصب سریع ۲- نیاز به فضای کم ۳- نیاز به ایستگاه ساده و کم هزینه ۴- امکان پمپاژ ذرات معلق همراه سیال
- ۵- امکان نصب ثابت (S) و نصب متحرک (P)

ویژگیهای الکتروپمپهای لجن کش:

- ۱- دو عدد مکانیکال سیل ۲- کلاس حرارتی عایق F ۳- درجه حفاظت IP68 ۴- مجهز به سنسورهای حفاظتی
- در صورت نیاز به اطلاعات بیشتر با مهندسی فروش این شرکت تماس حاصل فرمایید.

دفتر مرکزی: تهران، خیابان ولیعصر، خیابان میرداماد، پلاک ۳۰۸، ساختمان مهتاب، طبقه چهارم شرقی، تلفن: ۸۷۷۶۲۵۰ - ۸۷۷۹۷۱۱ / فاکس: ۸۷۸۴۲۴۸

● Tehran Office: 4th Floor, Mahtab Tower, No.308, Mirdamad St., Vali-e-Asr Ave.. Tel:8779711-8776250 Fax:8784248

دفتر تبریز: تبریز، خیابان امام، میدان قطب، ساختمان ۶۲۷ تلفن: ۳۳۵۵۴۸۱ - ۳۳۵۸۱۶۳ / فاکس: ۳۳۶۱۸۵۹ - ۴۱۱

● Tabriz Office: No.627, Qotb Sq., Imam St., Tel:3355481-3358163 Fax:0411-3361859

کارخانه: تبریز، صندوق پستی ۵۱۳۳۵-۳۳۶۵ تلفن: ۰۱۸ - ۰۴۲۵۸ / فاکس: ۰۴۲۵۸ - ۰۴۲۵۸

● Factory: P.O.Box:51335-3365, TABRIZ/IRAN. Tel:04258-4018 Fax:04258-4218



SEWAGE PUMP KRT K100-250/154

الکتروپمپ لجن کش ۱۰۰-۲۵۰

SPECIFICATION OF SEWAGE ELECTROPUMPS:

Discharge Dia. : 4" (100 mm)
Capacity : 40 -240 m³/h
Head : 5 - 22 m
Fluid temp. : 35 °C
Hyd. test press. : 6 bar

مشخصات کلی الکتروپمپ لجن کش:

قطر رانش : ۴ اینچ
ظرفیت آبدهی : ۴۰-۲۴۰ متر مکعب در ساعت
ارتفاع : ۵-۲۲ متر
درجه حرارت سیال : تا ۳۵ درجه سانتیگراد
فشار تست هیدرواستاتیکی : ۶ بار

Material :

Shaft : Stainless steel 1.4021
Impeller : Cast Iron GG-25
Pump casing : Cast Iron GG-25

جنس مواد:

محور : فولاد ضد زنگ
پروانه : چدن GG-25
محفظه پمپ : چدن GG-25

Mechanical seal :

Pump side : Silicon carbide / Sic
Motor side : Carbon / Cast chrome steel

مکانیکال سیل:

قسمت پمپ : سیلکون کار باید / سیلکون کار باید
قسمت موتور : کربن / فولاد کروم دار

وزن (کیلوگرم) Weight (Kg)	دور ۱۴۵۰ (دور در دقیقه) 1450 (RPM)	آبدهی (متر مکعب در ساعت) Capacity (m ³ /h)					قطر پروانه (میلیمتر) Impeller Dia. (mm)	قطر رانش (میلیمتر) Discharge Dia. (mm)	مشخصات الکتروموتور Electromotor Char.		
		200	160	120	80	40			توان kW	آمپر Amp.	ولتاژ Volt
S	P	15	17	18.5	20	22	256	100	12.0	26.5	380
230	170	9.5	11.5	14	15.5	17.5	236	100	7.5	17.0	380
220	155	-	9	11.5	13	15.5	228	100	5.5	12.5	380
220	155	-	6	8.5	10.5	12.5	210	100	4.0	9.5	380

مزایای الکتروپمپهای لجن کش:

- ۱- امکان نصب سریع
- ۲- نیاز به فضای کم
- ۳- نیاز به ایستگاه ساده و کم هزینه
- ۴- امکان پمپاژ ذرات معلق همراه سیال
- ۵- امکان نصب ثابت (S) و نصب متحرک (P)

ویژگیهای الکتروپمپهای لجن کش:

- ۱- دو عدد مکانیکال سیل
 - ۲- کلاس حرارتی عایق F
 - ۳- درجه حفاظت IP68
 - ۴- مجهز به سنسورهای حفاظتی
- *توان مصرفی در جدول بر اساس ماکزیمم دبی محاسبه شده و ممکن است در نقطه کار کمتر باشد.
در صورت نیاز به اطلاعات بیشتر با مهندسی فروش این شرکت تماس حاصل فرمایید.

دفتر مرکزی: تهران، خیابان ولیعصر، خیابان میرداماد، پلاک ۳۰۸، ساختمان مهتاب، طبقه چهارم شرقی، تلفن: ۸۷۷۶۲۵۰ - ۸۷۷۹۷۱۱ / فاکس: ۸۷۸۴۲۴۸

● Tehran Office: 4th Floor, Mahtab Tower, No.308, Mirdamad St., Vali-e-Asr Ave.. Tel:8779711-8776250 Fax:8784248

دفتر تبریز: تبریز، خیابان امام، میدان قطب، ساختمان ۶۲۷، تلفن: ۳۳۵۵۴۸۱ - ۳۳۵۸۱۶۳، فاکس: ۳۳۶۱۸۵۹ - ۴۱۱

● Tabriz Office: No.627, Qotb Sq., Imam St., Tel:3355481-3358163 Fax:0411-3361859

کارخانه: تبریز، صندوق پستی ۵۱۳۳۵-۳۳۶۵، تلفن: ۴۰۱۸ - ۴۲۵۸، فاکس: ۴۲۱۸ - ۴۲۵۸

● Factory: P.O.Box:51335-3365, TABRIZ/IRAN. Tel:04258-4018 Fax:04258-4218

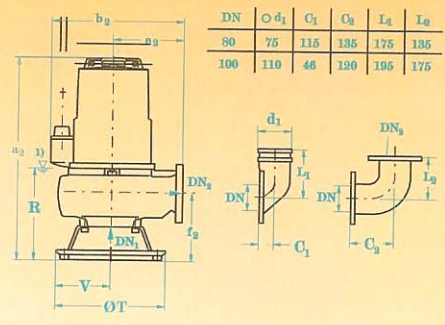
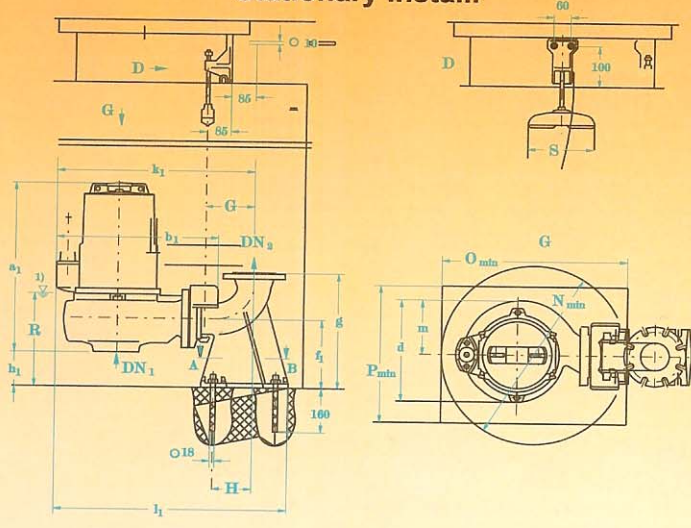


SEWAGE PUMP KRT K100-250/154

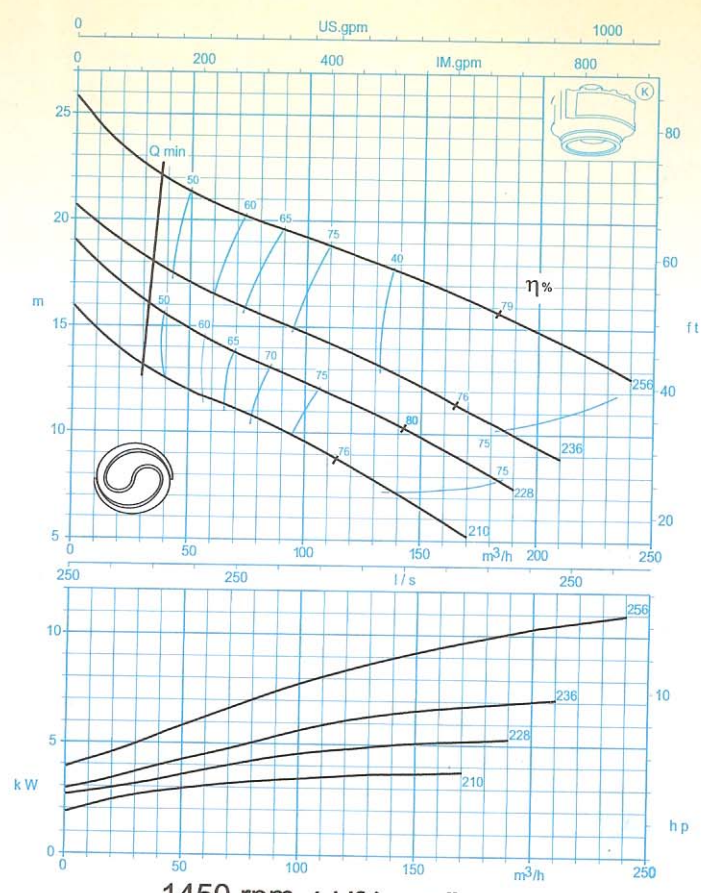
الکتروپمپ لجن کش ۲۵۰-۱۰۰

نصب ثابت
Stationary install.

نصب متحرک
Portable install.



100-250	DN ₁	DN ₂	a ₁	a ₂	b ₁	b ₂	d	e ₂	f ₁	f ₂	g	h ₁	k ₁	l ₁	m	N	O	P	R	S	T	V
	100	100	630	755	580	475	388	255	240	255	430	112	705	830	205	610	610	500	365	165	400	200



دور موتور ۱۴۵۰ / 1450 rpm



SEWAGE PUMP KRT K100-315/154

الکتروپمپ لجن کش ۳۱۵-۱۰۰

SPECIFICATION OF SEWAGE ELECTROPUMPS:

Discharge Dia. : 4" (100 mm)
Capacity : 50 -250 m³/h
Head : 14 - 25 m
Fluid temp. : 35 °C
Hyd. test press. : 6 bar

مشخصات کلی الکتروپمپ لجن کش:
قطر رانش : ۴ اینچ
ظرفیت آبدهی : ۵۰-۲۵۰ متر مکعب در ساعت
ارتفاع : ۱۴-۲۵ متر
درجه حرارت سیال : تا ۳۵ درجه سانتیگراد
فشار تست هیدرواستاتیکی : ۶ بار

Material :

Shaft : Stainless steel 1.4021
Impeller : Cast Iron GG-25
Pump casing : Cast Iron GG-25

جنس مواد:

محور : فولاد ضد زنگ
پروانه : چدن GG-25
محفظه پمپ : چدن GG-25

Mechanical seal :

Pump side : Silicon carbide / Sic
Motor side : Carbon / Cast chrome steel

مکانیکال سیل:

قسمت پمپ : سیلکون کارباید / سیلکون کارباید
قسمت موتور : کربن / فولاد کرم دار

وزن (کیلوگرم)	دور ۱۴۵۰ (دور در دقیقه)	آبدهی (متر مکعب در ساعت)					قطر پروانه (میلیمتر)	قطر رانش (میلیمتر)	مشخصات الکتروموتور Electromotor Char.			
		Capacity (m ³ /h)							توان	آمپر	ولتاژ	
S	P	1450 (RPM)	250	200	150	100	50	(mm)				(mm)
275	210	ارتفاع (متر)	16.5	18.5	20	22	24	270	100	15	32	380
275	198	Head (m)	-	15	16.5	18.5	20.5	250	100	12	25	380

مزایای الکتروپمپهای لجن کش:

- ۱- امکان نصب سریع ۲- نیاز به فضای کم ۳- نیاز به ایستگاه ساده و کم هزینه ۴- امکان پمپاژ ذرات معلق همراه سیال
 - ۵- امکان نصب ثابت (S) و نصب متحرک (P)
- *توان مصرفی در جدول بر اساس ماکزیمم دبی محاسبه شده و ممکن است در نقطه کار کمتر باشد.

ویژگیهای الکتروپمپهای لجن کش:

- ۱- دو عدد مکانیکال سیل ۲- کلاس حرارتی عایق F ۳- درجه حفاظت IP68 ۴- مجهز به سنسورهای حفاظتی
- در صورت نیاز به اطلاعات بیشتر با مهندسی فروش این شرکت تماس حاصل فرمایید.

دفتر مرکزی: تهران، خیابان ولیعصر، خیابان میرداماد، بلاک ۳۰۸، ساختمان مهتاب، طبقه چهارم شرقی. تلفن: ۸۷۷۶۲۵۰ - ۸۷۷۹۷۱۱ / فاکس: ۸۷۸۴۲۴۸

● Tehran Office: 4th Floor, Mahtab Tower, No.308, Mirdamad St., Vali-e-Asr Ave.. Tel:8779711-8776250 Fax:8784248

دفتر تبریز: تبریز، خیابان امام، میدان قطب، ساختمان ۶۲۷ تلفن: ۳۳۵۵۴۸۱ - ۳۳۵۸۱۶۳ / فاکس: ۳۳۶۱۸۵۹ - ۴۱۱

● Tabriz Office: No.627, Qotb Sq., Imam St., Tel:335481-3358163 Fax:0411-3361859

کارخانه: تبریز، صندوق پستی ۵۱۳۳۵-۳۳۶۵ تلفن: ۴۱۸ - ۴۲۵۸ / فاکس: ۴۲۱۸ - ۴۲۵۸

● Factory: P.O.Box:51335-3365, TABRIZ/IRAN. Tel:04258-4018 Fax:04258-4218



PUMPIRAN NAVID SAHAND

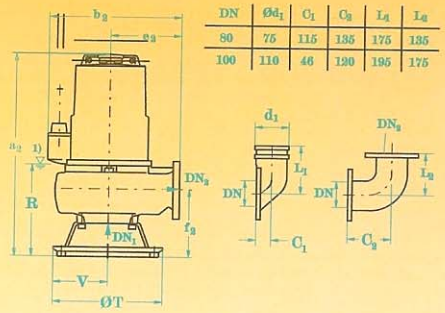
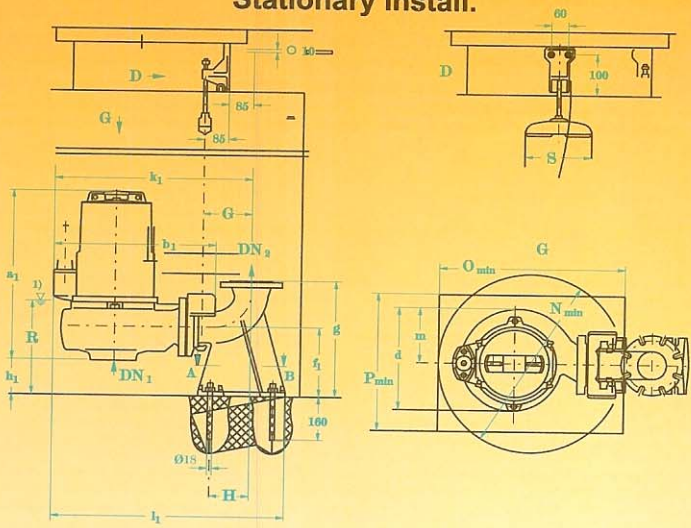
پمپیران نوید سهند



SEWAGE PUMP KRT K100-315/154 الکترو پمپ لجن کش ۱۰۰-۳۱۵

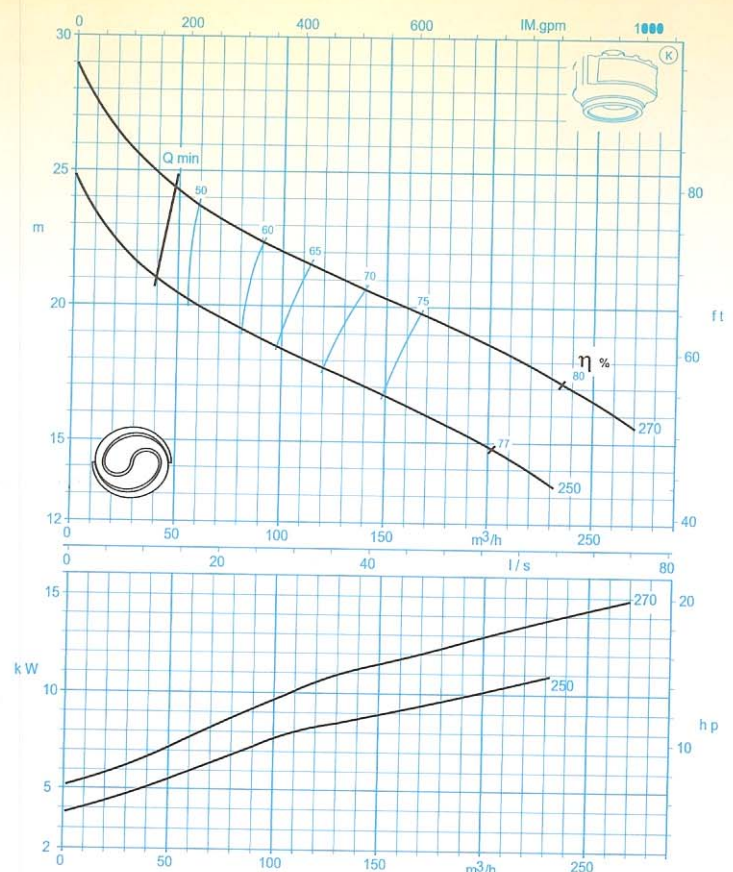
نصب ثابت
Stationary install.

نصب متحرک
Portable install.



DN	Ød1	C1	C2	L1	L2
80	75	115	135	175	185
100	110	46	120	195	175

100-315	DN ₁	DN ₂	a ₁	a ₂	b ₁	b ₂	d	e ₂	f ₁	f ₂	g	h ₁	k ₁	l ₁	m	N	O	P	R	S	T	V
	100	100	710	845	625	520	430	300	240	280	430	96	750	875	235	700	700	550	420	165	550	275



دور موتور ۱۴۵۰ / ۱۴۵۰ rpm



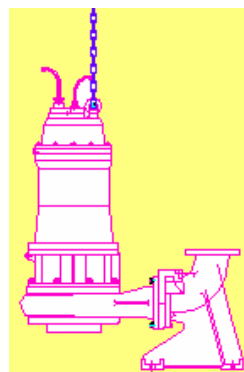
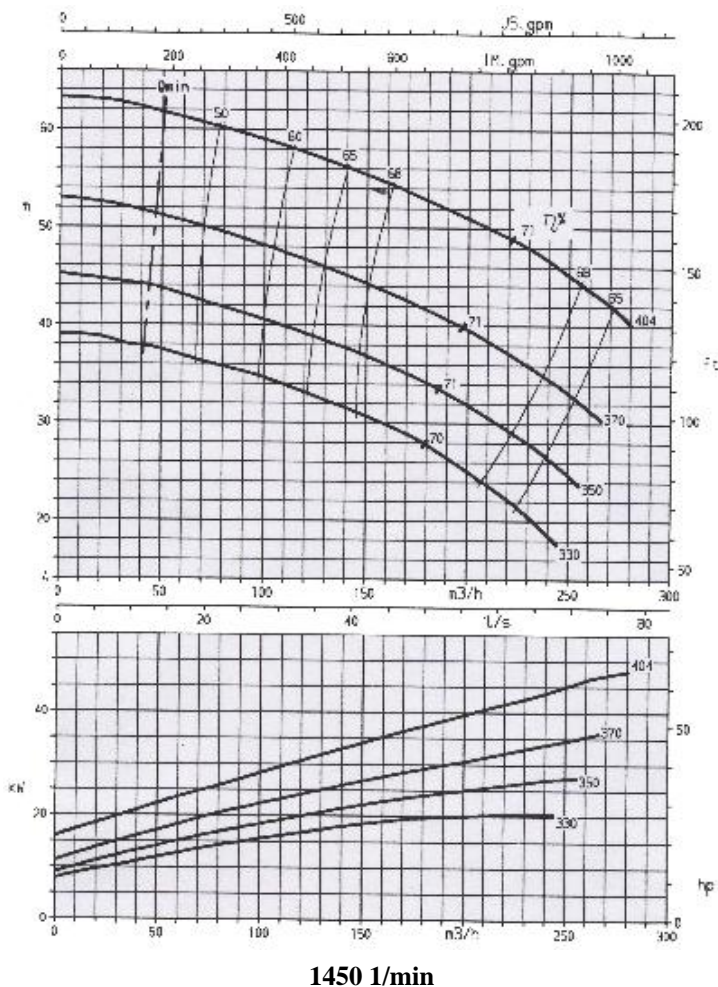
**PUMPIRAN
NAVID SAHAND**

**پمپیران
نویدسهند**



SEWAGE PUMP KRTK 100-400

الکتروپمپ لجن کش 100-400



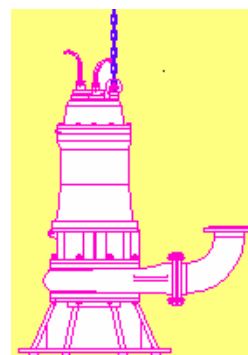
**نصب ثابت
Stationary install**



65 x 64 mm

H.Max : 60.5 m
Q.Max : 280 m³/hr
P. Max : 55 Kw

**نصب متحرك
Portable install**



H.Min : 18 m
Q.Min : 60 m³/hr
P. Min : 24 Kw

وزن (کیلو گرم)		دور 1450 (دور در دقیقه)	آبدهی (متر مکعب در ساعت)				قطر پروانه (میلیمتر) Impeller Dia.	مشخصات الکترو موتور Electromotor Char.		
S	P		280	200	150	60		توان	آمپر	ولتاژ
Weight (kg)		1450 (RPM)	Capacity (m ³ /h)				(mm)	Kw	Amp.	Volt
650	600	ارتفاع (متر) (Head) (m)	40	51	55	60.5	404	55	105	380
590	540		-	40	44	50.5	370	45	85	380
500	450		-	32	37	43	350	30	55	380
380	330		-	25	31	37	330	24	45	380



SEWAGE PUMP KRT K150-315/7.56

الکترو پمپ لجن کش ۱۵۰-۳۱۵

SPECIFICATION OF SEWAGE ELECTROPUMPS:

Discharge Dia. : 6" (150 mm)
Capacity : 80 -360 m³/h
Head : 2-12 m
Fluid temp. : 35 °C
Hyd. test press. : 6 bar

مشخصات کلی الکترو پمپ لجن کش:

قطر رانش : ۶ اینچ
ظرفیت آبدهی : ۸۰-۳۶۰ متر مکعب در ساعت
ارتفاع : ۲-۱۲ متر
درجه حرارت سیال : تا ۳۵ درجه سانتیگراد
فشار تست هیدرواستاتیکی : ۶ بار

Material :

Shaft : Stainless steel 1.4021
Impeller : Cast Iron GG-25
Pump casing : Cast Iron GG-25

جنس مواد:

محور : فولاد ضد زنگ
پروانه : چدن GG-25
محفظه پمپ : چدن GG-25

Mechanical seal :

Pump side : Silicon carbide / Sic
Motor side : Carbon / Cast chrome steel

مکانیکال سیل:

قسمت پمپ : سیلکون کارباید / سیلکون کارباید
قسمت موتور : کربن / فولاد کروم دار

وزن (کیلوگرم) Weight (Kg)	دور ۹۶۰ (دور در دقیقه) 960 (RPM)	آبدهی (متر مکعب در ساعت) Capacity (m ³ /h)					قطر پروانه (میلیمتر) Impeller Dia. (mm)	قطر رانش (میلیمتر) Discharge Dia. (mm)	مشخصات الکترو موتور Electromotor Char.			
		320	260	200	140	80			توان kW	آمپر Amp.	ولتاژ Volt	
S	P	ارتفاع (متر) Head (m)	5	7	8.5	10	11.5	295	150	6.0	13.5	380
285	211	3	4.5	6.5	8	9.5	273	150	4.5	11.5	380	
285	211	-	-	3	4.5	6	234	150	2.5	6.0	380	

مزایای الکترو پمپهای لجن کش:

- امکان نصب سریع
- نیاز به فضای کم
- نیاز به ایستگاه ساده و کم هزینه
- امکان پمپاژ ذرات معلق همراه سیال
- امکان نصب ثابت (S) و نصب متحرک (P)

ویژگیهای الکترو پمپهای لجن کش:

- دو عدد مکانیکال سیل
 - کلاس حرارتی عایق F
 - درجه حفاظت IP68
 - مجهز به سنسورهای حفاظتی
- * توان مصرفی در جدول بر اساس ماکزیمم دبی محاسبه شده و ممکن است در نقطه کار کمتر باشد.
در صورت نیاز به اطلاعات بیشتر با مهندسی فروش این شرکت تماس حاصل فرمایید.

دفتر مرکزی: تهران، خیابان ولیعصر، خیابان میرداماد، پلاک ۳۰۸، ساختمان مهتاب، طبقه چهارم شرقی، تلفن: ۸۷۷۶۲۵۰ - ۸۷۷۹۷۱۱ / فاکس: ۸۷۸۴۲۴۸

● Tehran Office: 4th Floor, Mahtab Tower, No.308, Mirdamad St., Vali-e-Asr Ave.. Tel:8779711-8776250 Fax:8784248

دفتر تبریز: تبریز، خیابان امام، میدان قطب، ساختمان ۶۲۷، تلفن: ۳۳۵۵۴۸۱ - ۳۳۵۸۱۶۳، فاکس: ۳۳۶۱۸۵۹ - ۴۱۱

● Tabriz Office: No.627, Qotb Sq., Imam St., Tel:3355481-3358163 Fax:0411-3361859

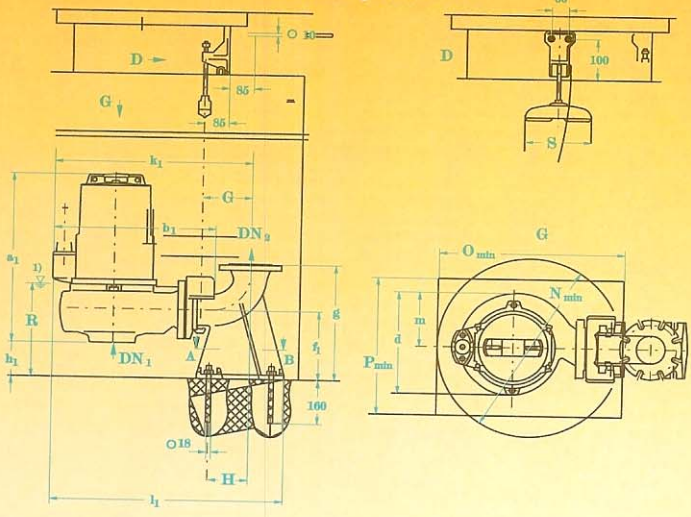
کارخانه: تبریز، صندوق پستی ۳۳۶۵-۵۱۳۳۵، تلفن: ۴۰۱۸ - ۴۲۵۸ / فاکس: ۴۲۵۸ - ۴۲۵۸

● Factory: P.O.Box:51335-3365, TABRIZ/IRAN. Tel:04258-4018 Fax:04258-4218

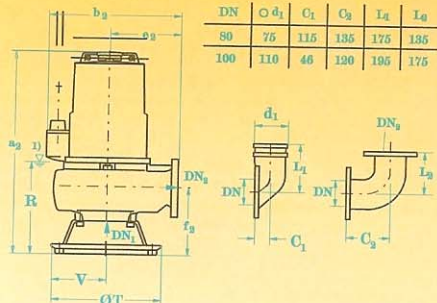


SEWAGE PUMP KRT K150-315/7.56 الکترو پمپ لجن کش ۱۵۰-۳۱۵

نصب ثابت
Stationary install.

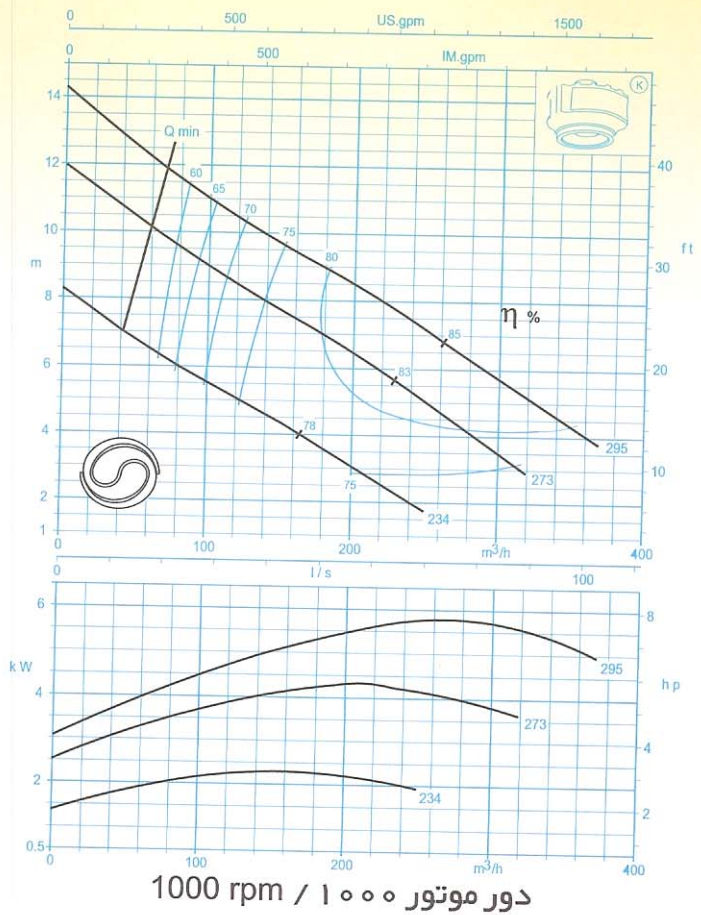


نصب متحرک
Portable install.



DN	Ø d ₁	C ₁	C ₂	L ₄	L ₆
80	76	115	136	175	186
100	110	46	120	195	175

150-315	DN ₁	DN ₂	a ₁	a ₂	b ₁	b ₂	d	e ₂	f ₁	f ₂	g	h ₁	k ₁	l ₁	m	N	O	P	R	S	T	V
	150	150	740	885	755	620	510	370	380	310	630	215	905	1070	290	850	850	650	525	230	550	275





SEWAGE PUMP KRT K150-315/154

الکترو پمپ لجن کش ۱۵۰-۳۱۵

SPECIFICATION OF SEWAGE ELECTROPUMPS:

مشخصات کلی الکترو پمپ لجن کش:

Discharge Dia. : 6" (150 mm)
Capacity : 100 -500 m³/h
Head : 5 - 22 m
Fluid temp. : 35 °C
Hyd. test press. : 6 bar

قطر رانش : ۶ اینچ
ظرفیت آبدهی : ۱۰۰-۵۰۰ متر مکعب در ساعت
ارتفاع : ۵-۲۲ متر
درجه حرارت سیال : تا ۳۵ درجه سانتیگراد
فشار تست هیدرواستاتیکی : ۶ بار

Material :

Shaft : Stainless steel 1.4021
Impeller : Cast Iron GG-25
Pump casing : Cast Iron GG-25

جنس مواد:

محور : فولاد ضد زنگ
پروانه : چدن GG-25
محفظه پمپ : چدن GG-25

Mechanical seal :

Pump side : Silicon carbide / Sic
Motor side : Carbon / Cast chrome steel

مکانیکال سیل:

قسمت پمپ : سیلکون کار باید / سیلکون کار باید
قسمت موتور : کربن / فولاد کروم دار

وزن (کیلوگرم)	دور ۱۴۵۰ (دور در دقیقه)	آبدهی (متر مکعب در ساعت)					قطر پروانه (میلیمتر)	قطر رانش (میلیمتر)	مشخصات الکترو موتور Electromotor Char.			
		Capacity (m ³ /h)							Impeller Dia. (mm)	Discharge Dia. (mm)	ولتاژ	آمپر
S	P	1450 (RPM)	500	400	300	200	100	(mm)			(mm)	kW
365	270	ارتفاع (متر)	6	11	15	19	22	273	150	15.0	32	380
365	270		-	6.5	11	15	19	255	150	11.8	26	380
365	270	Head (m)	-	3.5	8	12.5	16.5	240	150	9.8	24	380
325	231		-	-	6	10	13.5	234	150	7.5	17	380

مزایای الکترو پمپهای لجن کش:

- ۱- امکان نصب سریع ۲- نیاز به فضای کم ۳- نیاز به ایستگاه ساده و کم هزینه ۴- امکان پمپاژ ذرات معلق همراه سیال
- ۵- امکان نصب ثابت (S) و نصب متحرک (P)

ویژگیهای الکترو پمپهای لجن کش:

- ۱- دو عدد مکانیکال سیل ۲- کلاس حرارتی عایق F ۳- درجه حفاظت IP68 ۴- مجهز به سنسورهای حفاظتی
- در صورت نیاز به اطلاعات بیشتر با مهندسی فروش این شرکت تماس حاصل فرمایید.

دفتر مرکزی: تهران، خیابان ولیعصر، خیابان میرداماد، پلاک ۳۸، ساختمان مهتاب، طبقه چهارم شرقی، تلفن: ۸۷۷۶۲۵۰ - ۸۷۷۹۷۱۱ / فاکس: ۸۷۸۴۲۴۸

● Tehran Office: 4th Floor, Mahtab Tower, No.308, Mirdamad St., Vali-e-Asr Ave.. Tel:8779711-8776250 Fax:8784248

دفتر تبریز: تبریز، خیابان امام، میدان قطب، ساختمان ۶۲۷ تلفن: ۳۳۵۵۴۸۱ - ۳۳۵۸۱۶۳ / فاکس: ۳۳۶۱۸۵۹ - ۴۱۱

● Tabriz Office: No.627, Qotb Sq., Imam St., Tel:3355481-3358163 Fax:0411-3361859

کارخانه: تبریز، صندوق پستی ۳۳۶۵-۵۱۳۳۵ تلفن: ۴۱۸ - ۴۲۵۸ / فاکس: ۴۲۵۸ - ۴۲۵۸

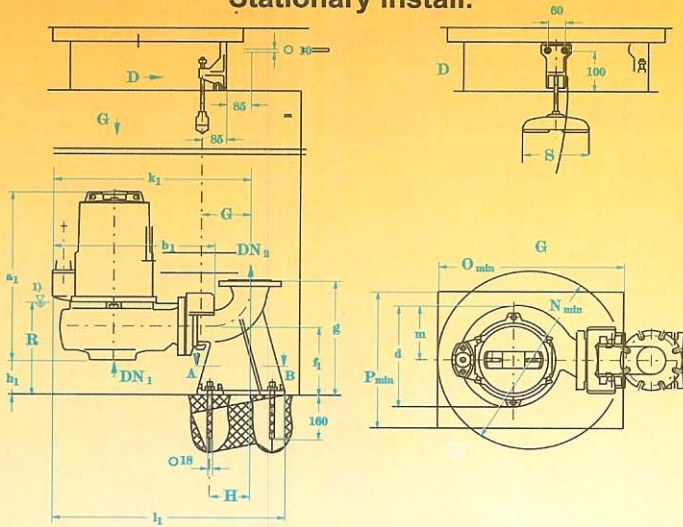
● Factory: P.O.Box:51335-3365, TABRIZ/IRAN. Tel:04258-4018 Fax:04258-4218



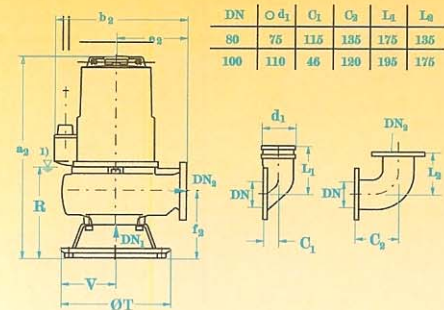
SEWAGE PUMP KRT K150-315/154

الکترو پمپ لجن کش ۱۵۰-۳۱۵

نصب ثابت
Stationary install.

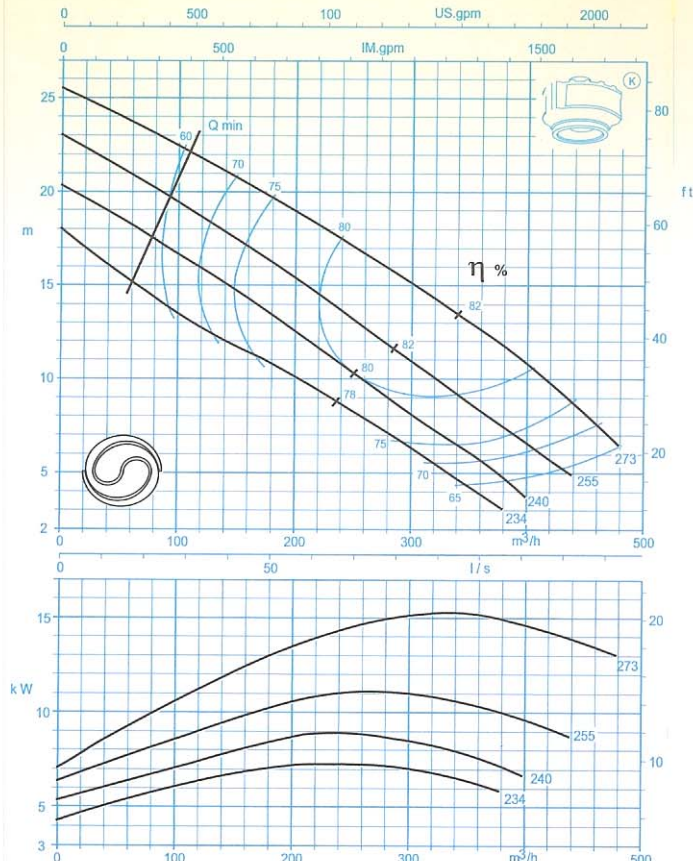


نصب متحرک
Portable install.



DN	Ø d ₁	C ₁	C ₂	L ₁	L ₂
80	75	115	135	175	185
100	110	46	180	195	175

150-315	DN ₁	DN ₂	a ₁	a ₂	b ₁	b ₂	d	e ₂	f ₁	f ₂	g	h ₁	k ₁	l ₁	m	N	O	P	R	S	T	V
	150	150	740	885	755	620	510	370	380	310	630	215	905	1070	290	850	850	650	525	230	550	275



دور موتور ۱۴۵۰ / ۱۴۵۰ rpm



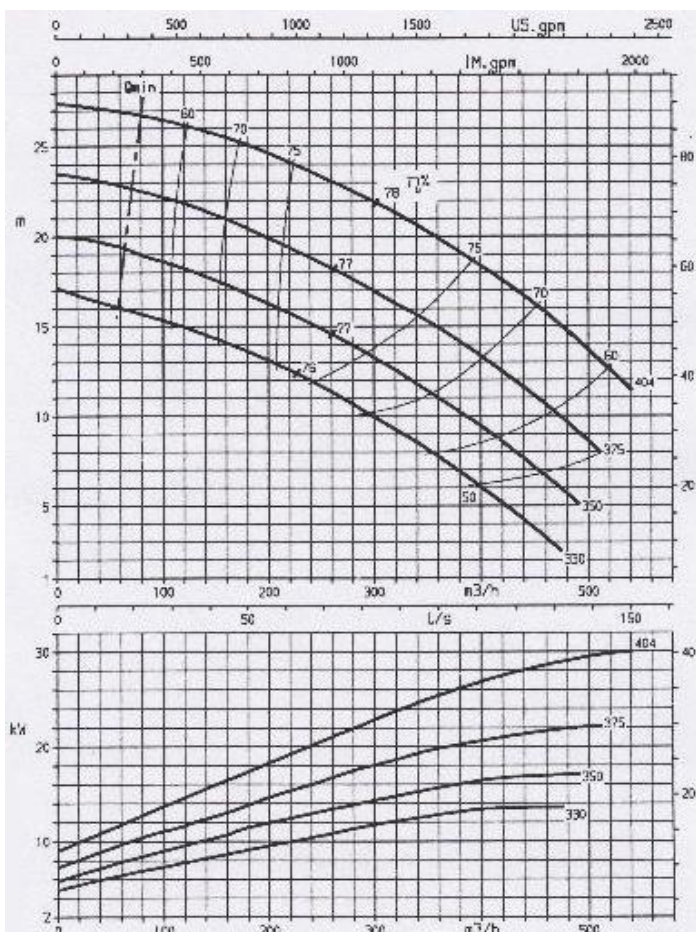
**PUMPIRAN
NAVID SAHAND**

**پمپیران
نویدسهند**

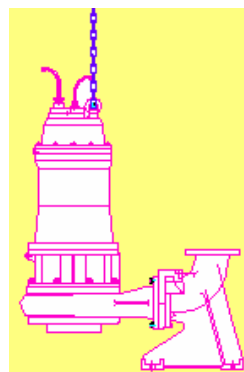


SEWAGE PUMP KRTK 150-400

الکتروپمپ لجن کش 150-400



980 1/min



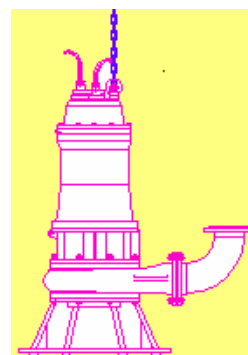
**نصب ثابت
Stationary install**



65 x 64 mm

H.Max : 26 m
Q.Max : 540 m³/hr
P. Max : 37 Kw

**نصب متحرك
Portable install**



H.Min : 3 m
Q.Min : 60 m³/hr
P. Min : 15 Kw

وزن (کیلو گرم) Weight (kg)		دور 980 (دور در دقیقه) 980 (RPM)	آبدهی (متر مکعب در ساعت) Capacity (m ³ /h)					قطر پروانه (میلیمتر) Impeller Dia. (mm)	مشخصات الکترو موتور Electromotor Char.		
									توان	آمپر	ولتاژ
S	P		540	400	300	200	100	(mm)	Kw	Amp.	Volt
550	500	ارتفاع (متر) (Head) (m)	11	18.5	22	24	26	404	37	70	380
450	400		-	13	17	20	22	375	24	45	380
350	300		-	9	13	16	18	350	18.5	35	380
300	250		-	6	10	13	15	330	15	28	380



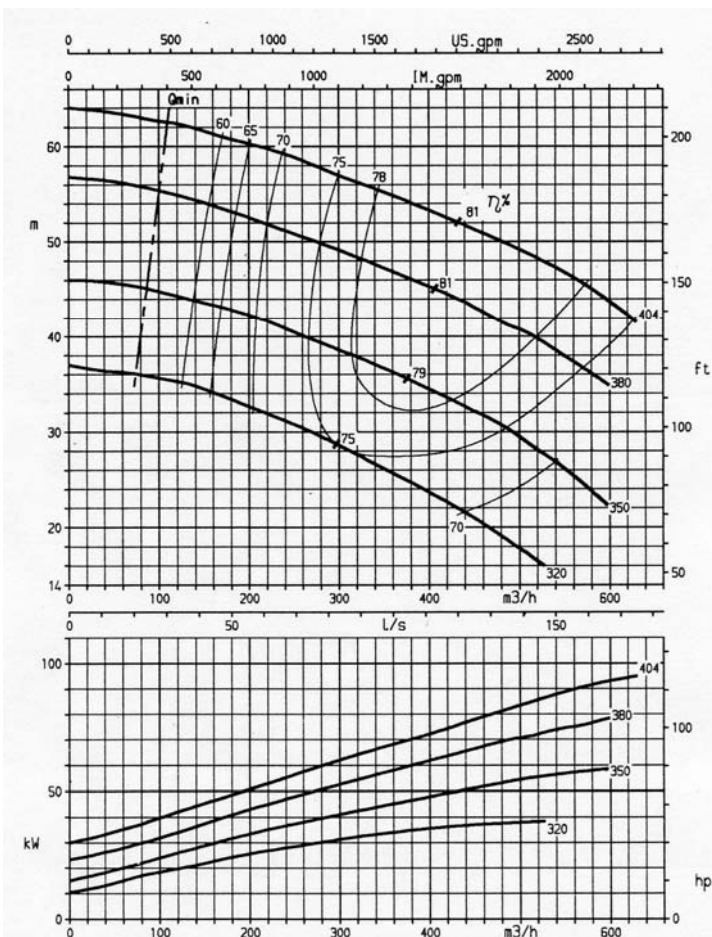
**PUMPIRAN
NAVID SAHAND**

**پمپیران
نوید سهند**

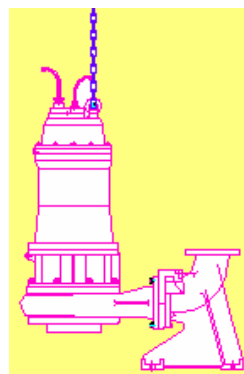


SEWAGE PUMP KRTK 150-400

الکتروپمپ لجن کش 150-400



1450 1/min



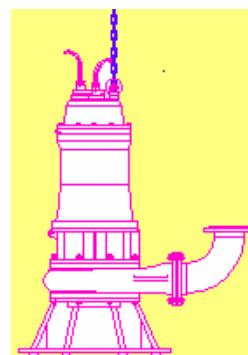
**نصب ثابت
Stationary install**



65 x 64 mm

H.Max : 62 m
Q.Max : 620 m³/hr
P. Max : 110 Kw

**نصب متحرك
Portable install**



H.Min : 15 m
Q.Min : 80 m³/hr
P. Min : 45 Kw

وزن (کیلو گرم) Weight (kg)		دور 1450 (دور در دقیقه) 1450 (RPM)	آبدهی (متر مکعب در ساعت) Capacity (m ³ /h)						قطر پروانه (میلیمتر) Impeller Dia. (mm)	مشخصات الکترو موتور Electromotor Char.		
			600	500	400	300	200	100		توان Kw	آمپر Amp.	ولتاژ Volt
S	P	ارتفاع (متر) (Head) (m)	42	49	52	56	60	62	404	110	215	380
650	600		38	41	46	49	52	55	380	90	175	380
590	540		22	29	34	39	43	45	350	75	145	380
500	450		-	18	24	28	33	35	320	45	90	380
380	330											



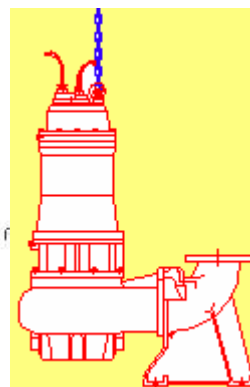
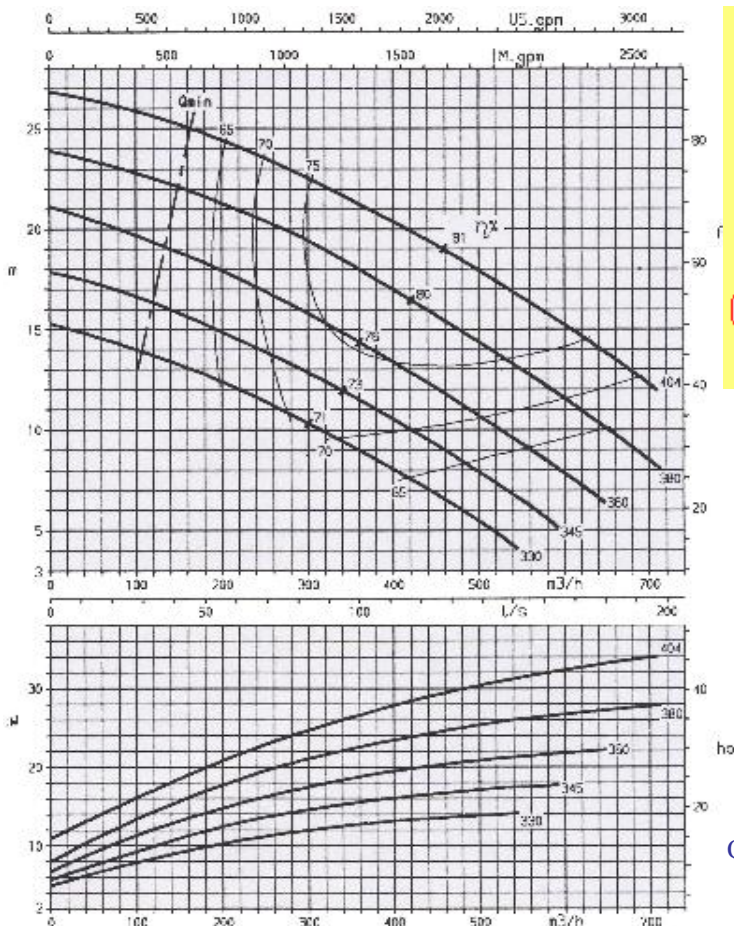
**PUMPIRAN
NAVID SAHAND**

**پمپیران
نویدسهند**



SEWAGE PUMP KRTK 200-400

الکتروپمپ لجن کش 200-400



80 x 80 mm

H.Max : 25 m
Q.Max : 720 m³/hr
P. Max : 37 Kw

**نصب ثابت
Stationary install**



H.Min : 4 m
Q.Min : 110 m³/hr
P. Min : 15 Kw

980 1/min

وزن (کیلوگرم) Weight (kg)		دور 980 (دور در دقیقه) 980 (RPM)	آبدهی (متر مکعب در ساعت) Capacity (m ³ /h)					قطر پروانه (میلیمتر) Impeller Dia. (mm)	مشخصات الکترو موتور Electromotor Char.		
									توان	آمپر	ولتاژ
S	P		720	600	450	300	110	Kw	Amp.	Volt	
550	-	ارتفاع (متر) (Head)	11	15	18.5	22.5	-	404	37	70	380
450	-		8	11	15	19.5	-	380	30	55	380
350	-		-	8	12	14.5	-	360	24	45	380
300	-		-	5	8.5	12.5	16	345	18.5	35	380



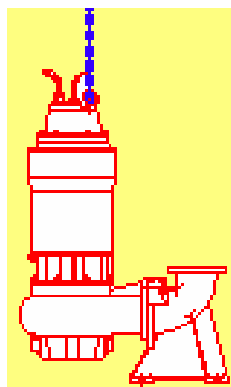
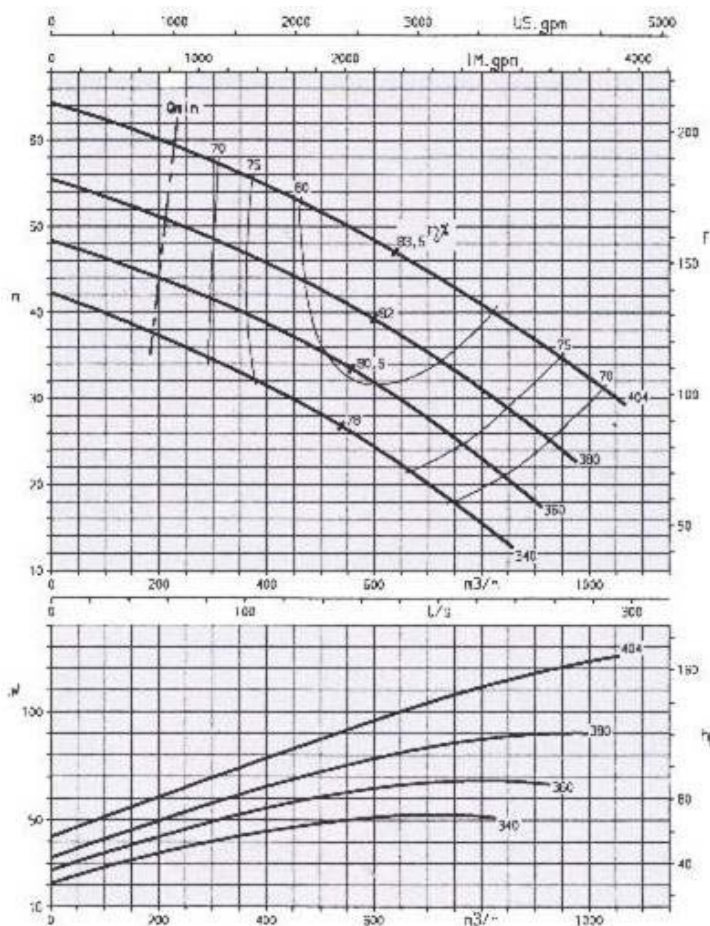
**PUMPIRAN
NAVID SAHAND**

**پمپیران
نویدسهند**



SEWAGE PUMP KRTK 200-400

الکتروپمپ لجن کش 200-400



**نصب ثابت
Stationary install**



80 x 80 mm

H.Max : 58 m
Q.Max : 1050 m³/hr
P. Max : 132 Kw



H.Min : 13 m
Q.Min : 220 m³/hr
P. Min : 55 Kw

1450 1/min

وزن (کیلو گرم) Weight (kg)		دور 1450 (دور در دقیقه) 1450 (RPM)	آبدهی (متر مکعب در ساعت) Capacity (m³/h)					قطر پروانه (میلیمتر) Impeller Dia. (mm)	مشخصات الکترو موتور Electromotor Char.		
									توان	آمپر	ولتاژ
S	P		1050	800	600	400	220	Kw	Amp.	Volt	
650	-	ارتفاع (متر) (Head) (m)	30	40	48	54	58	404	132	260	380
600	-		-	31	39	46	50	380	110	215	380
550	-		-	23	32	39	43	360	75	145	380
500	-		-	16	24	31.5	36	340	55	105	380



SEWAGE PUMP KRT K 250-290/454

الکتروپمپ لجن کش ۲۹۰-۲۵۰

SPECIFICATION OF SEWAGE ELECTROPUMPS:

Discharge Dia. : 10 " (250 mm)
Capacity : 200 -1100 m³/h
Head : 5 - 25 m
Fluid temp. : 35 °C
Hyd. test press. : 6 bar

۱۰ اینچ : قطر رانش
۲۰۰-۱۱۰۰ متر مکعب در ساعت : ظرفیت آبدهی
۵-۲۵ متر : ارتفاع
تا ۳۵ درجه سانتیگراد : درجه حرارت سیال
۶ بار : فشار تست هیدرواستاتیکی

مشخصات کلی الکتروپمپ لجن کش:

Material :

Shaft : Stainless steel 1.4021
Impeller : Cast Iron GG-25
Pump casing : Cast Iron GG-25

محور : فولاد ضد زنگ
پروانه : چدن GG-25
محفظه پمپ : چدن GG-25

جنس مواد:

Mechanical seal :

Pump side : Silicon carbide / Sic
Motor side : Carbon / Cast chrome steel

سیلکون کارباید / سیلکون کارباید : قسمت پمپ
کربن / فولاد کرم دار : قسمت موتور

مکانیکال سیل:

وزن (کیلوگرم) Weight (Kg)	دور ۱۴۵۰ (دور در دقیقه) 1450 (RPM)	آبدهی (متر مکعب در ساعت) Capacity (m ³ /h)					قطر پروانه (میلیمتر) Impeller Dia. (mm)	قطر رانش (میلیمتر) Discharge Dia. (mm)	مشخصات الکتروموتور Electromotor Char.			
		1100	900	700	500	300			توان kW	آمپر Amp.	ولتاژ Volt	
S	P											
-	550	ارتفاع (متر) Head (m)	11	16	19.5	22.5	24.5	290/290	250	45	90	380
-	550		8	13.5	17	19.5	21	290/250	250	38	76	380
-	550		-	11.5	15	17.5	19	290/210	250	35	70	380
-	550		-	10	13.5	16	17	290/190	250	31	62	380
-	550		-	8	11.5	13.5	15	290/170	250	28	57	380

مزایای الکتروپمپهای لجن کش:

- ۱- امکان نصب سریع ۲- نیاز به فضای کم ۳- نیاز به ایستگاه ساده و کم هزینه ۴- امکان پمپاژ ذرات معلق همراه سیال
- ۵- امکان نصب ثابت (S) و نصب متحرک (P)

ویژگیهای الکتروپمپهای لجن کش:

- ۱- دو عدد مکانیکال سیل ۲- کلاس حرارتی عایق F ۳- درجه حفاظت IP68 ۴- مجهز به سنسورهای حفاظتی
- در صورت نیاز به اطلاعات بیشتر با مهندسی فروش این شرکت تماس حاصل فرمایید.

دفتر مرکزی: تهران، خیابان ولیعصر، خیابان میرداماد، پلاک ۳۰۸، ساختمان مهتاب، طبقه چهارم شرقی، تلفن: ۸۷۷۶۲۵۰ - ۸۷۷۹۷۱۱ / فاکس: ۸۷۸۴۲۴۸

● Tehran Office: 4th Floor, Mahtab Tower, No.308, Mirdamad St., Vali-e-Asr Ave.. Tel:8779711-8776250 Fax:8784248

دفتر تبریز: تبریز، خیابان امام، میدان قطب، ساختمان ۶۲۷ تلفن: ۳۳۵۵۴۸۱ - ۳۳۵۸۱۶۳، فاکس: ۳۳۶۱۸۵۹ - ۴۱۱

● Tabriz Office: No.627, Qotb Sq., Imam St., Tel:3355481-3358163 Fax:0411-3361859

کارخانه: تبریز، صندوق پستی ۳۳۶۵-۵۱۳۳۵ تلفن: ۴۱۸ - ۴۲۵۸ / فاکس: ۴۲۵۸ - ۴۱۸

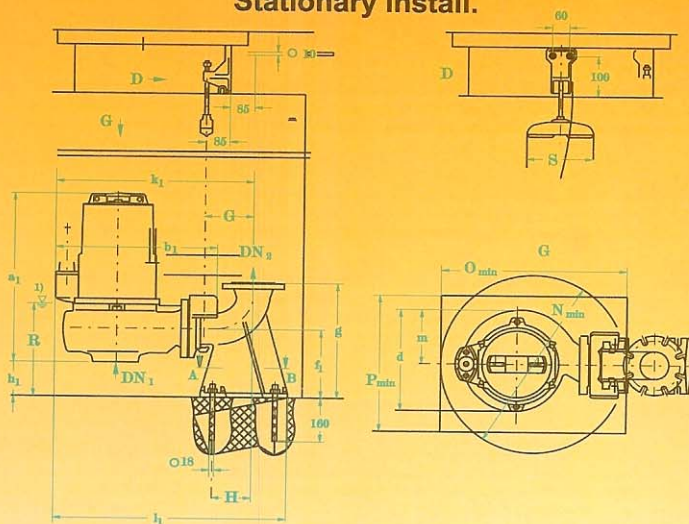
● Factory: P.O.Box:51335-3365, TABRIZ/IRAN. Tel:04258-4018 Fax:04258-4218



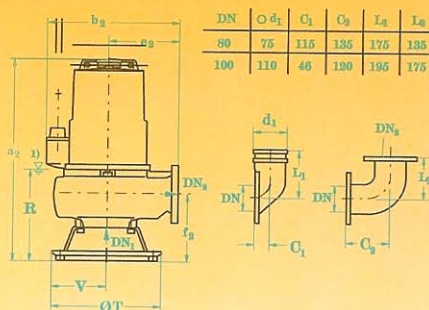
SEWAGE PUMP KRT K 250-290/454

الکتروپمپ لجن کش ۲۹۰-۲۵۰

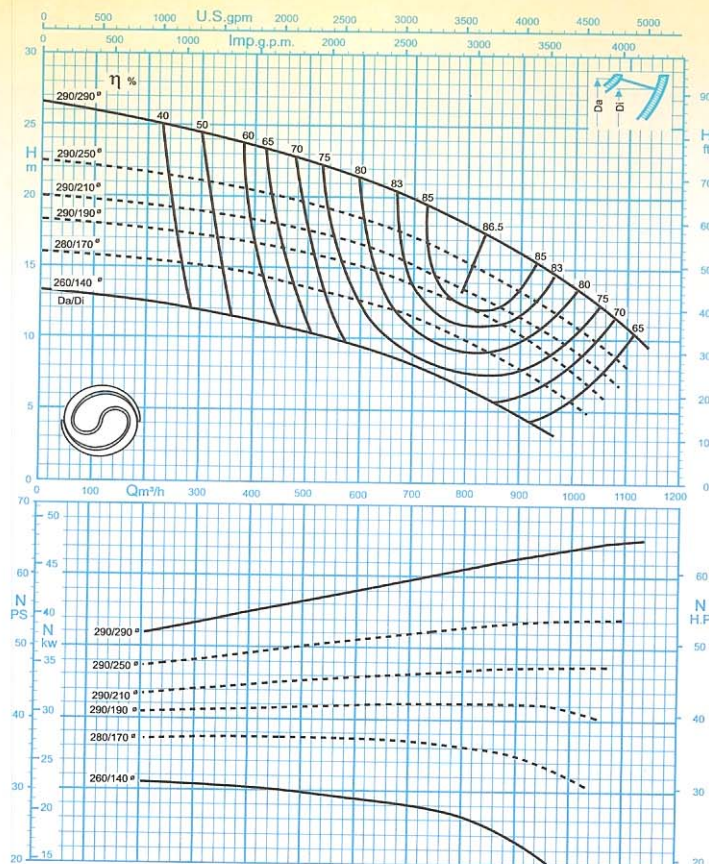
نصب ثابت
Stationary install.



نصب متحرک
Portable install.



250-290	DN ₁	DN ₂	a ₁	a ₂	b ₁	b ₂	d	e ₂	f ₁	f ₂	g	h ₁	k ₁	l ₁	m	N	O	P	R	S	T	V
	250	250	1200	1395	1165	980	755	600	400	440	390	280	1370	1570	425	1350	1300	950	700	420	900	390



دور موتور ۱۴۵۰ / ۱۴۵۰ rpm



SEWAGE PUMP KRT K 250-400/1604

الکتروپمپ لجن کش ۲۵۰-۴۰۰

SPECIFICATION OF SEWAGE ELECTROPUMPS:

Discharge Dia. : 10 " (250 mm)
Capacity : 200 -1300 m³/h
Head : 15 - 55 m
Fluid temp. : 35 °C
Hyd. test press. : 9 bar

مشخصات کلی الکتروپمپ لجن کش:

قطر رانش : ۱۰ اینچ
ظرفیت آبدهی : ۲۰۰-۱۳۰۰ متر مکعب در ساعت
ارتفاع : ۱۵-۵۵ متر
درجه حرارت سیال : تا ۳۵ درجه سانتیگراد
فشار تست هیدرواستاتیکی : ۹ بار

Material :

Shaft : Stainless steel 1.4021
Impeller : Cast Iron GG-25
Pump casing : Cast Iron GG-25

جنس مواد:

محور : فولاد ضد زنگ
پروانه : چدن GG-25
محفظه پمپ : چدن GG-25

Mechanical seal :

Pump side : Silicon carbide / Sic
Motor side : Carbon / Cast chrome steel

مکانیکال سیل:

قسمت پمپ : سیلکون کارباید / سیلکون کارباید
قسمت موتور : کربن / فولاد کروم دار

وزن (کیلوگرم) Weight (Kg)	دور ۱۴۵۰ (دور در دقیقه) 1450 (RPM)	آبدهی (متر مکعب در ساعت) Capacity (m ³ /h)					قطر پروانه (میلیمتر) Impeller Dia. (mm)	قطر رانش (میلیمتر) Discharge Dia. (mm)	مشخصات الکتروموتور Electromotor Char.			
		1200	1000	800	600	400			ولتاژ	آمپر	توان	
S	P								kW	Amp.	Volt	
-	1350	ارتفاع (متر)	35	43.5	48	51.5	53.5	405	250	160	320	380
-	1270	Head (m)	22	32	38	42.5	45	380	250	110	215	380
-	1050		-	24	31	36	39	360	250	90	184	380
-	1050		-	17	25	30	33	340	250	70	145	380
-	1050		-	-	20	25	28	320	250	50	102	380

مزایای الکتروپمپهای لجن کش:

- ۱- امکان نصب سریع ۲- نیاز به فضای کم ۳- نیاز به ایستگاه ساده و کم هزینه ۴- امکان پمپاژ ذرات معلق همراه سیال
- ۵- امکان نصب ثابت (S) و نصب متحرک (P)

ویژگیهای الکتروپمپهای لجن کش:

- ۱- دو عدد مکانیکال سیل ۲- کلاس حرارتی عایق F ۳- درجه حفاظت IP68 ۴- مجهز به سنسورهای حفاظتی
- در صورت نیاز به اطلاعات بیشتر با مهندسی فروش این شرکت تماس حاصل فرمایید.

دفتر مرکزی: تهران، خیابان ولیعصر، خیابان میرداماد، بلاک ۳۰۸، ساختمان مهتاب، طبقه چهارم شرقی، تلفن: ۸۷۷۶۲۵۰ - ۸۷۷۹۷۱۱ / فاکس: ۸۷۸۴۲۴۸

● Tehran Office: 4th Floor, Mahtab Tower, No.308, Mirdamad St., Vali-e-Asr Ave.. Tel:8779711-8776250 Fax:8784248

دفتر تبریز: تبریز، خیابان امام، میدان قطب، ساختمان ۶۲۷ تلفن: ۳۳۵۵۴۸۱ - ۳۳۵۸۱۶۳، فاکس: ۳۳۶۱۸۵۹ - ۴۱۱

● Tabriz Office: No.627, Qotb Sq., Imam St., Tel:3355481-3358163 Fax:0411-3361859

کارخانه: تبریز، صندوق پستی ۵۱۳۳۵-۳۳۶۵ تلفن: ۴۱۸ - ۰۴۲۵۸ / فاکس: ۴۲۵۸ - ۴۲۵۸

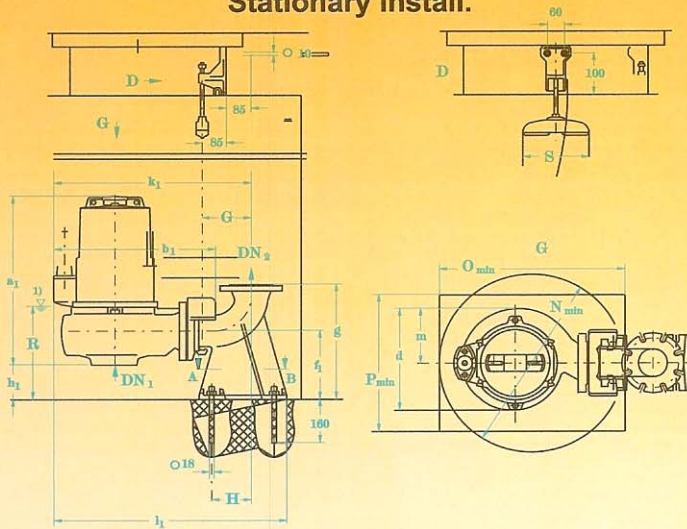
● Factory: P.O.Box:51335-3365, TABRIZ/IRAN. Tel:04258-4018 Fax:04258-4218



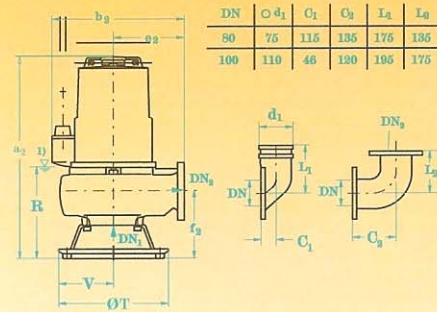
SEWAGE PUMP KRT K 250-400/1604

الکتروپمپ لجن کش ۲۵۰-۴۰۰

نصب ثابت
Stationary install.

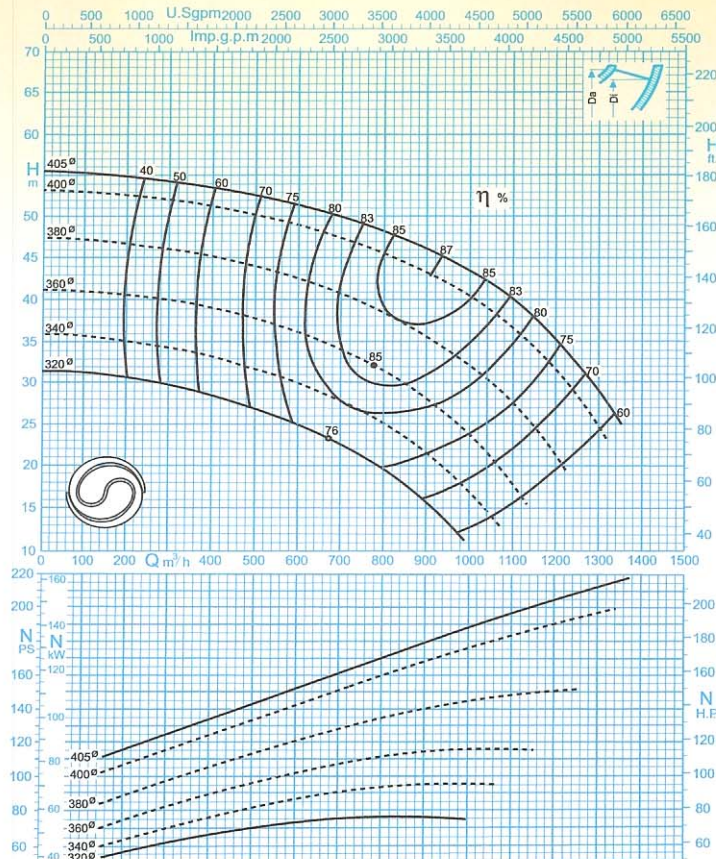


نصب متحرک
Portable install.



DN	Ø d ₁	C ₁	C ₂	L ₁	L ₂
80	75	115	135	175	135
100	110	46	130	195	175

250-400	DN ₁	DN ₂	a ₁	a ₂	b ₁	b ₂	d	e ₂	f ₁	f ₂	g	h ₁	k ₁	l ₁	m	N	O	P	R	S	T	V
	250	250	1500	1695	2255	1070	755	600	400	440	690	280	1460	1660	425	1450	1400	950	700	420	900	390



دور موتور ۱۴۵۰ / ۱۴۵۰ rpm



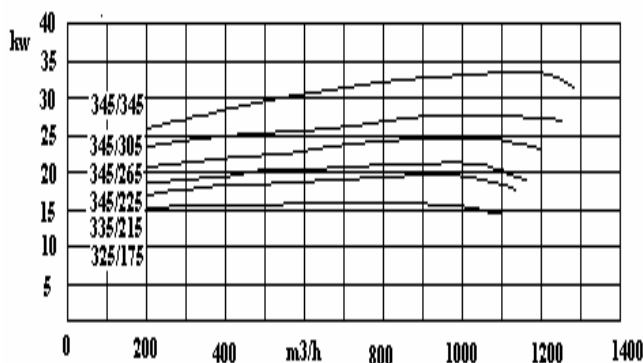
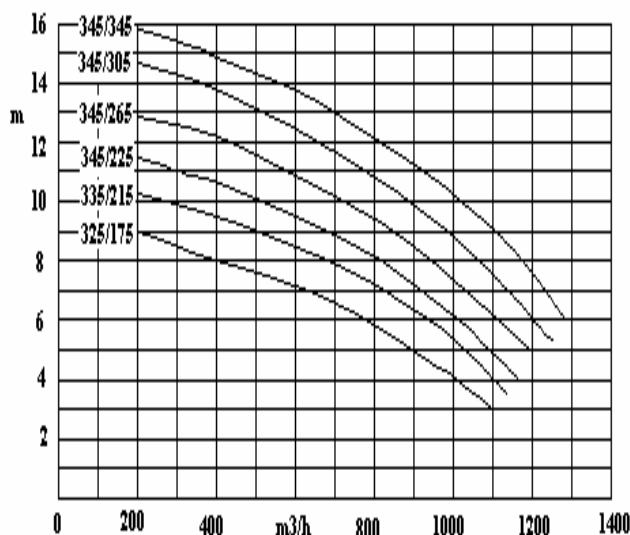
**PUMPIRAN
NAVID SAHAND**

**پمپیران
نویدسهند**

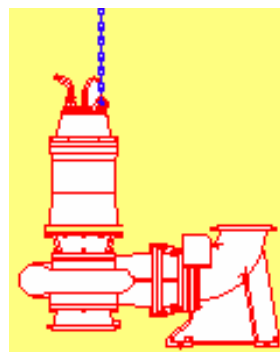


SEWAGE PUMP KRTK 300-350

الکتروپمپ لجن کش ۳۵۰-۳۰۰



980 1/min



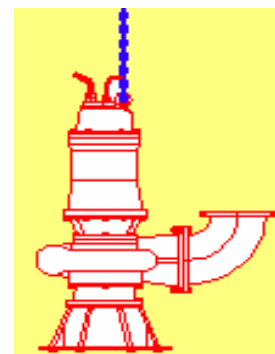
نصب ثابت
Stationary install



100 x 100 mm

H.Max : 15 m
Q.Max : 1250 m³/hr
P. Max : 37 Kw

نصب متحرك
Portable install



H.Min : 3 m
Q.Min : 300 m³/hr
P. Min : 18.5 Kw

وزن (کیلو گرم) Weight (kg)		دور ۹۸۰ (دور در دقیقه) ۹۸۰ (RPM)	آبدهی (متر مکعب در ساعت) Capacity (m ³ /h)					قطر پروانه (میلیمتر) Impeller Dia. (mm)	مشخصات الکترو موتور Electromotor Char.		
			1250	1000	800	400	300		توان Kw	آمپر Amp.	ولتاژ Volt
S	P	ارتفاع (متر) (Head) (m)	7	10	12	14.5	15.5	345/345	37	70	380
650	550		5	9	10.5	13.5	14.5	345/305	30	56	380
600	500		-	7.2	9.5	12	12.5	345/265	30	56	380
550	450		-	6	7	10.5	11	345/225	24	45	380
500	400										



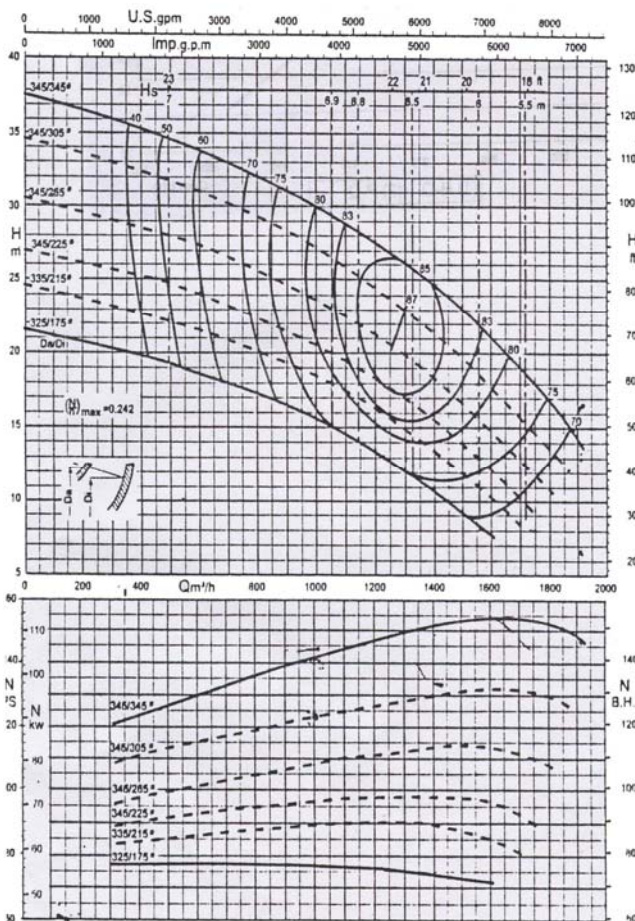
**PUMPIRAN
NAVID SAHAND**

**پمپیران
نویدسهند**

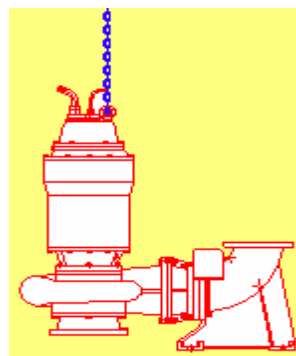


SEWAGE ELECTROPUMP KRTK 300-350

الکتروپمپ لجن کش 300-350



1450 1/min



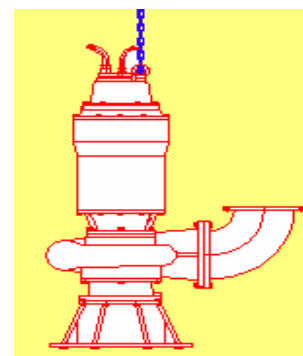
**نصب ثابت
Stationary install**



100 x 100 mm

H.Max : 35 m
Q.Max : 1900 m³/hr
P Max : 132 Kw

**نصب متحرك
Portable install**



H.Min : 8 m
Q.Min : 400 m³/hr
P Min : 55 Kw

وزن (کیلو گرم) Weight (kg)		دور 1450 (دور در دقیقه) 1450 (RPM)	آبدهی (متر مکعب در ساعت) Capacity (m ³ /h)						قطر پروانه (میلیمتر) Impeller Dia. (mm)	مشخصات الکترو موتور Electromotor Char.		
			1900	1700	1400	1000	800	400		توان Kw	آمپر Amp.	ولتاژ Volt
S	P	ارتفاع (متر) (Head) (m)	14	19	24.5	30	32	35	345/345	132	260	380
850	750		-	15.5	21.5	27.5	29	32.5	345/305	110	215	380
800	700		-	12.5	18.5	23.5	25.5	28.5	345/265	90	175	380
750	650		-	10	16	20.5	22	25	345/225	75	145	380
700	600											



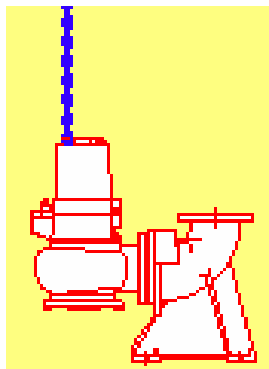
**PUMPIRAN
NAVID SAHAND**

**پمپیران
نویدسهند**



SEWAGE PUMP QW 200

الکتروپمپ لجن کش QW 200



**نصب ثابت
Stationary install**

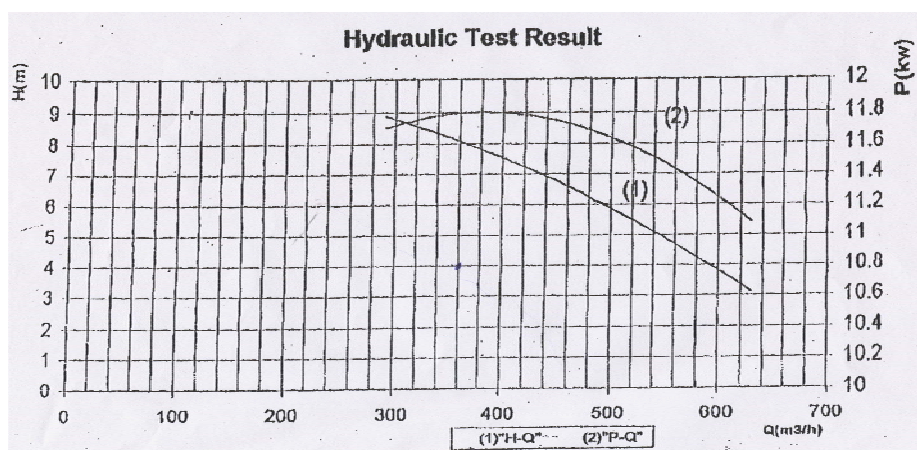


68 x 68 mm

H.Max : 8.7 m

Q.Max : 600 m³/hr

P. Max : 11 Kw



1450 1/min

وزن (کیلو گرم) Weight (kg)		دور 1450 (دور در دقیقه) 1450 (RPM)	آبدهی (متر مکعب در ساعت) Capacity (m ³ /h)				قطر پروانه (میلیمتر) Impeller Dia. (mm)	مشخصات الکترو موتور Electromotor Char.		
			600	500	400	300		توان Kw	آمپر Amp.	ولتاژ Volt
S	P	ارتفاع (متر) (Head) (m)	4.3	5.8	7.5	8.7	223	11	20	380
-	-	-	-	-	-	-	-	-	-	380
-	-	-	-	-	-	-	-	-	-	380
-	-	-	-	-	-	-	-	-	-	380



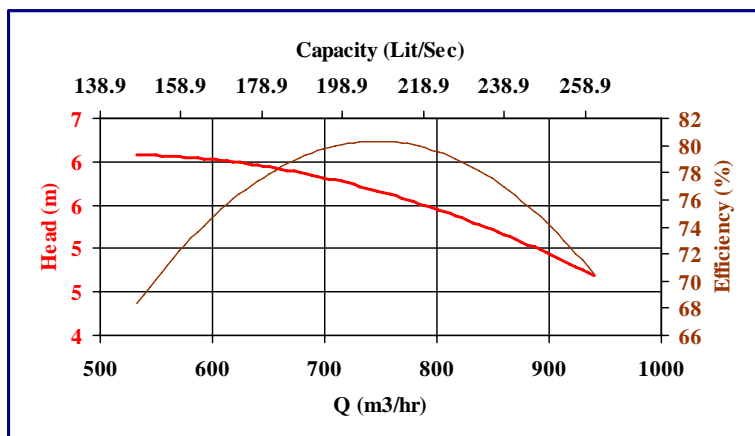
PUMPIRAN
NAVID SAHAND

پمپیران
نویدسهند



SEWAGE ELECTROPUMP QW 300

الکتروپمپ لجن کش QW 300

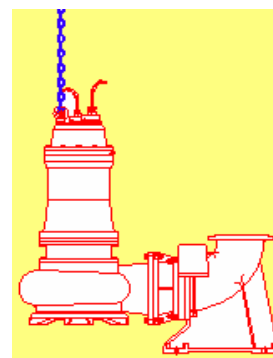
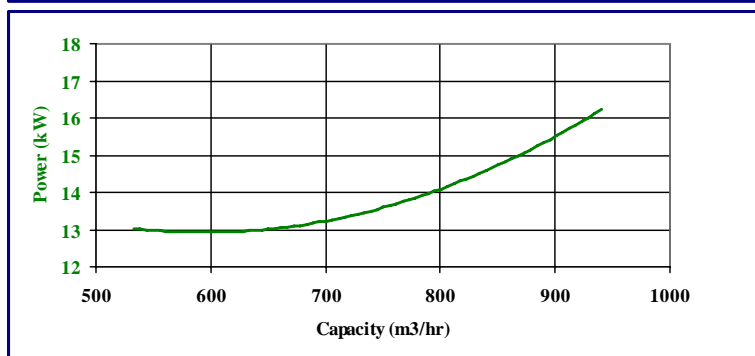


84 x 84 mm

$H_{Max} : 6 \text{ m}$

$Q_{Max} : 900 \text{ m}^3/\text{hr}$

$P_{Max} : 24 \text{ Kw}$



نصب ثابت
Stationary install

980 1/min

وزن (کیلو گرم) Weight (kg)		دور 960 (دور در دقیقه) 960 (RPM)	آبدهی (متر مکعب در ساعت) Capacity (m ³ /h)				قطر پروانه (میلیمتر) Impeller Dia. (mm)	مشخصات الکترو موتور Electromotor Char.		
			900	800	700	600		توان Kw	آمپر Amp.	ولتاژ Volt
S	P	ارتفاع (متر) (Head) (m)	4.8	5.5	5.7	6	350	37	70	380
-	-		-	-	-	-	-	-	-	380
-	-		-	-	-	-	-	-	-	380
-	-		-	-	-	-	-	-	-	380



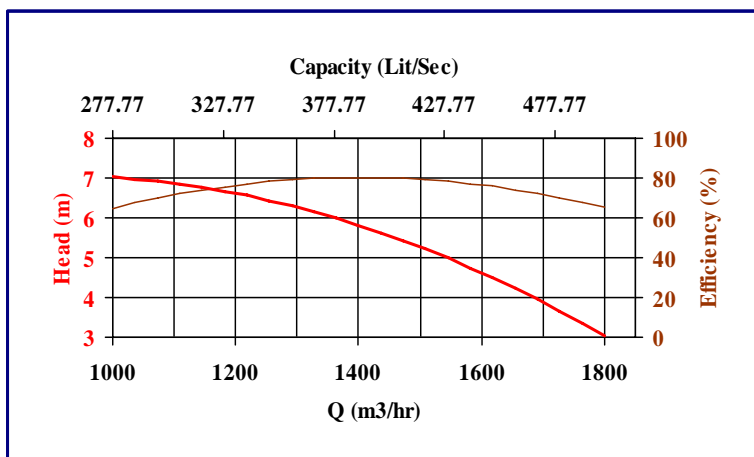
**PUMPIRAN
NAVID SAHAND**

**پمپیران
نوید سهند**



SEWAGE ELECTROPUMP QW 350

الکتروپمپ لجن کش QW 350

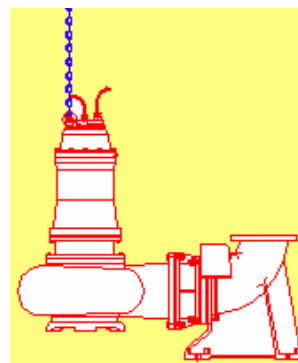
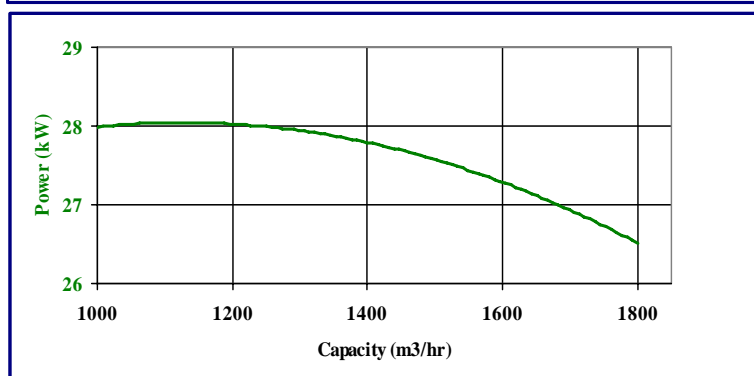


155 x 155 mm

H_{Max} : 6.5 m

Q_{Max} : 1750 m³/hr

P_{Max} : 37 Kw



نصب ثابت
Stationary install

980 1/min

وزن (کیلوگرم) Weight (kg)		دور 960 (دور در دقیقه) 960 (RPM)	آبدهی (متر مکعب در ساعت) Capacity (m ³ /h)				قطر پروانه (میلیمتر) Impeller Dia. (mm)	مشخصات الکترو موتور Electromotor Char.		
S	P		1700	1600	1400	1200		توان Kw	آمپر Amp.	ولتاژ Volt
450	-	ارتفاع (متر) (Head) (m)	4	5.3	5.8	6.6	350	37	70	380
-	-		-	-	-	-	-	-	-	380
-	-		-	-	-	-	-	-	-	380
-	-		-	-	-	-	-	-	-	380



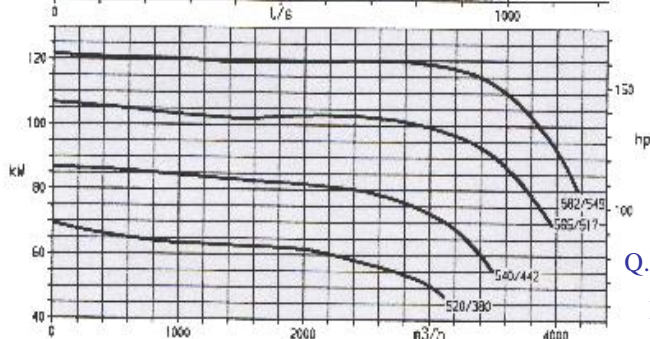
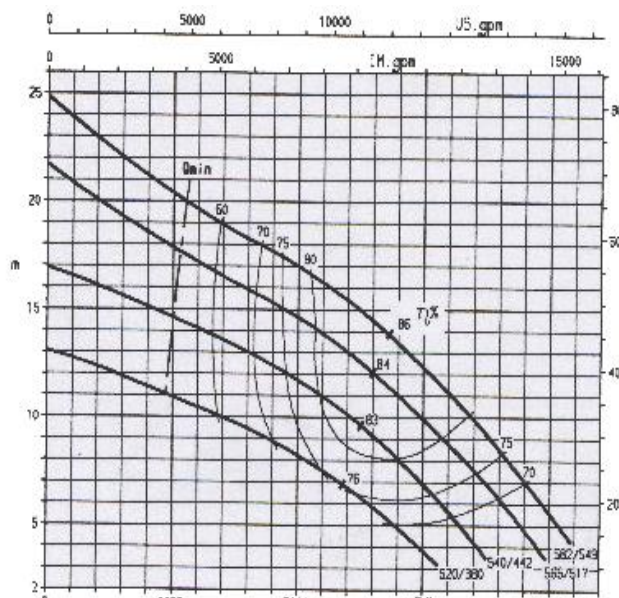
**PUMPIRAN
NAVID SAHAND**

**پمپیران
نوید سهند**

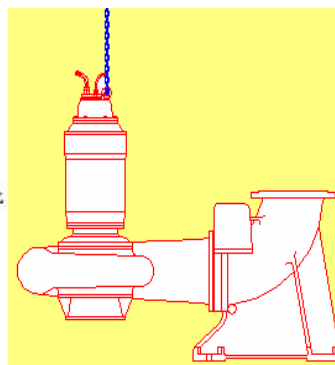


SEWAGE PUMP KRTK 500-540

الکتروپمپ لجن کش 500-540



725 1/min

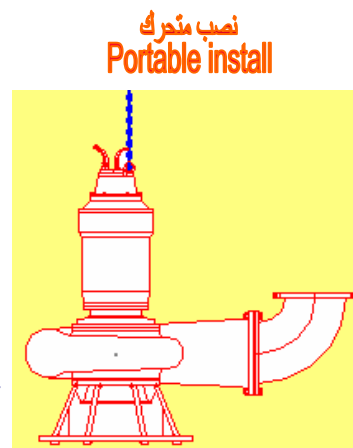


**نصب ثابت
Stationary install**



133 x 150 mm

H.Max : 20 m
Q.Max : 4200 m³/hr
P. Max : 132 Kw



**نصب متحرك
Portable install**

H.Min : 3 m
Q.Min : 1200 m³/hr
P. Min : 75 Kw

وزن (کیلوگرم) Weight (kg)		دور 725 (دور در دقیقه) 725 (RPM)	آبدهی (متر مکعب در ساعت) Capacity (m ³ /h)						قطر پروانه (میلیمتر) Impeller Dia. (mm)	مشخصات الکترو موتور Electromotor Char.		
			4200	3600	3000	2400	1800	1200		توان	آمپر	ولتاژ
S	P								Kw	Amp.	Volt	
1600	1200	ارتفاع (متر) (Head) (m)	4	8.5	12.5	15.5	17.5	19.5	582/549	132	260	380/660
1500	1100		-	6	10	13	15.2	17	565/517	110	215	380/660
1350	950		-	-	7	10	12.5	14	540/442	90	175	380/660
1250	850		-	-	4	6.5	9	10.5	520/380	75	145	380/660



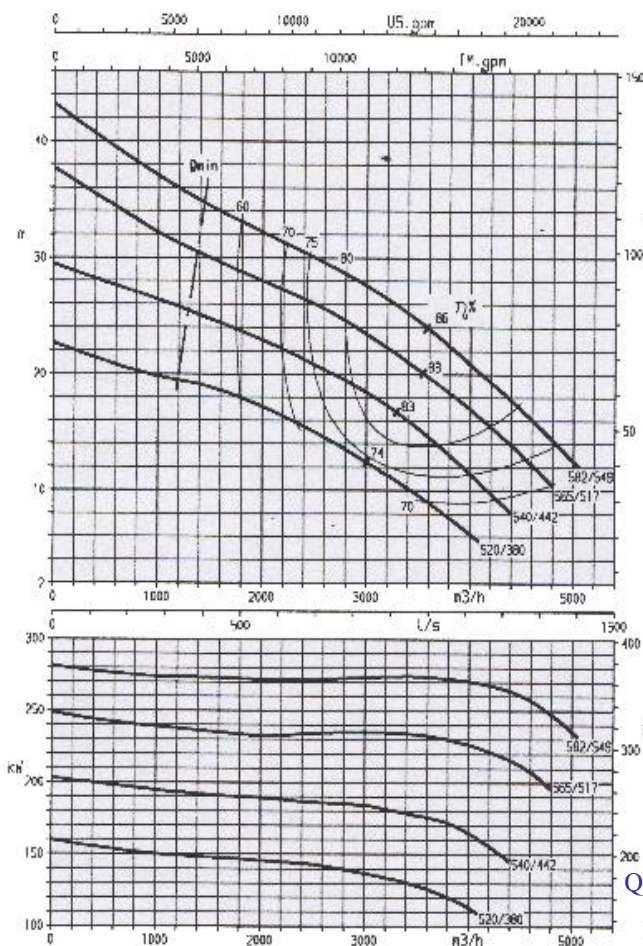
**PUMPIRAN
NAVID SAHAND**

**پمپیران
نویدسهند**

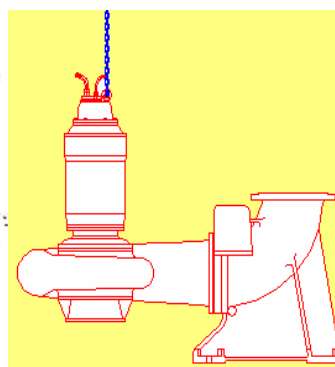


SEWAGE PUMP KRTK 500-540

الکتروپمپ لجن کش 500-540



960 1/min

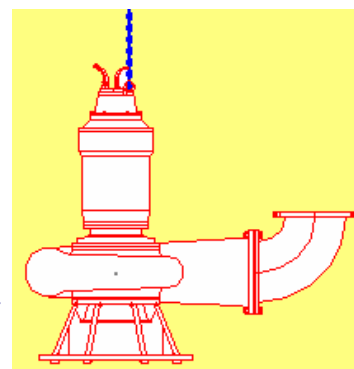


**نصب ثابت
Stationary install**



133 x 150 mm

H. Max : 34 m
Q. Max : 5000 m³/hr
P. Max : 275 Kw



**نصب متحرك
Portable install**

H. Min : 6 m
Q. Min : 1400 m³/hr
P. Min : 180 Kw

وزن (کیلوگرم) Weight (kg)		دور 960 (دور در دقیقه) 960 (RPM)	آبدهی (متر مکعب در ساعت) Capacity (m ³ /h)						قطر پروانه (میلیمتر) Impeller Dia. (mm)	مشخصات الکترو موتور Electromotor Char.		
			5000	4000	3600	3000	2000	1600		توان	آمپر	ولتاژ
S	P	ارتفاع (متر) (Head) (m)	12	21	24	27.5	32	34	582/549	275	545	380/660
2000	1600		10	17	14.5	23.5	28	29.5	565/517	250	495	380/660
1750	1350		-	11.5	14	18.5	23	24.5	540/442	200	395	380/660
1650	1250		-	6	9.5	11.5	17	19	520/380	180	355	380/660



Drainage Electropump SPD 32/1.12

الکتروپمپ کف کش ۱/۴ اینچ

SPECIFICATION OF DRAINAGE ELECTROPUMPS:

مشخصات کلی الکتروپمپ کف کش:

Discharge Dia. : 1 1/4" (32 mm)
Capacity : 2-11 m³/h
Head : 2 - 30 m
Fluid temp. : 35 °C
Hyd. test press. : 4.5 bar

قطر رانش : ۱/۴ اینچ
ظرفیت آبدهی : ۲-۱۱ متر مکعب در ساعت
ارتفاع : ۲-۳۰ متر
درجه حرارت سیال : تا ۳۵ درجه سانتیگراد
فشار تست هیدرواستاتیکی : ۴/۵ بار

Material :

Shaft : Stainless steel 1.4021
Impeller : Rubber / Aluminum
Pump casing : Aluminum Alloy

جنس مواد :
محور : فولاد ضد زنگ
پروانه : کائوچو / آلومینیوم
محفظه پمپ : آلیاژ آلومینیوم

Mechanical seal :

Pump side : Silicon carbide / Sic

مکانیکال سیل :
قسمت پمپ : سیلکون کارباید / سیلکون کارباید

Capacity (m ³ /h)						مدل الکتروپمپ Electropump Type	
10.8	10	8	6	4	2		
Head (m)						ارتفاع کل (متر)	
2	7	16.5	21	24.5	27	SPD 32/1.12	کف کش ۱/۴ اینچ
2	6	16	24	31	35.5	SPD 32/1.32	کف کش ۱/۴ اینچ
دور موتور (دور در دقیقه) Speed (rpm)	وزن پمپ (کیلوگرم) Weight (Kg)	طول کلی (میلی متر) Total Length (mm)	جریان (آمپر) Current (Amp)	ولتاژ (ولت) Voltage (Volt)	خروجی پمپ (اینچ) Pump Output (inch)	توان نامی (کیلووات) Rated Power (kW)	مشخصات الکتروپمپ Electropump Characteristics
2900	15	400	7.6	220	1 1/4	1.1	SPD 32/1.12
2900	16	475	8.5	220	1 1/4	1.3	SPD 32/1.32

کاربردها و ویژگیهای الکتروپمپهای کف کش:

- این پمپ که در دو مدل دو و سه طبقه ساخته می شود بر ای تخلیه آبهای آلوده در داخل استخرها، چاهها و کانالها استفاده می شود.
 - الکتروموتور تک فاز بوده و با پروانه بسته قادر به پمپاژ آبهای تمیز و آلوده می باشد و جهت پمپاژ آب با ذرات جامد کاربرد ندارد.
 - سطح آب چاه که پمپ در آن قرار می گیرد باید از سطح پمپ بالاتر نباشد تا عمر مفید پمپ بالا برود.
 - پمپ هرگز نباید بدون آب راه اندازی شود. زیرا باعث آسیب دیدن آبنند مکانیکی و الکتروموتور می شود.
- در صورت نیاز به اطلاعات بیشتر با مهندسی فروش این شرکت تماس حاصل فرمایید.

دفتر مرکزی: تهران، خیابان ولیعصر، خیابان میرداماد، پلاک ۳۰۸، ساختمان مهتاب، طبقه چهارم شرقی، تلفن: ۸۷۷۶۲۵۰ - ۸۷۷۹۷۱۱ / فاکس: ۸۷۸۴۲۴۸

● **Tehran Office:** 4th Floor, Mahtab Tower, No.308, Mirdamad St., Vali-e-Asr Ave.. Tel:8779711-8776250 Fax:8784248

دفتر تبریز: تبریز، خیابان امام، میدان قطب، ساختمان ۶۲۷، تلفن: ۳۳۵۵۴۸۱ - ۳۳۵۸۱۶۳، فاکس: ۳۳۶۱۸۵۹ - ۴۱۱

● **Tabriz Office:** No.627, Qotb Sq., Imam St., Tel:3355481-3358163 Fax:0411-3361859

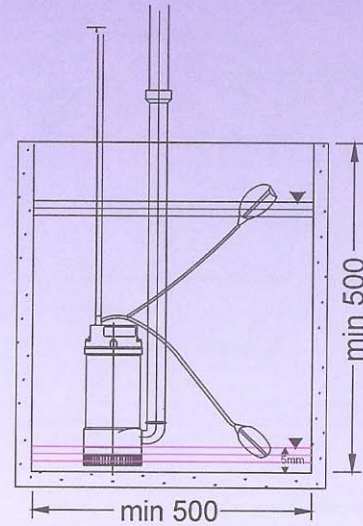
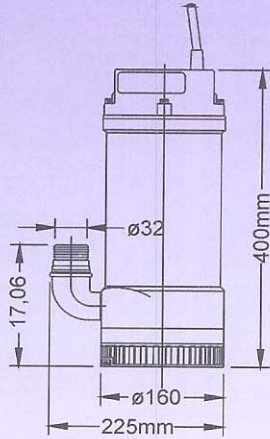
کارخانه: تبریز، صندوق پستی ۳۳۶۵-۵۱۳۳۵، تلفن: ۴۱۸ - ۴۲۵۸ / فاکس: ۴۳۱۸ - ۴۲۵۸

● **Factory:** P.O.Box:51335-3365, TABRIZ/IRAN. Tel:04258-4018 Fax:04258-4218

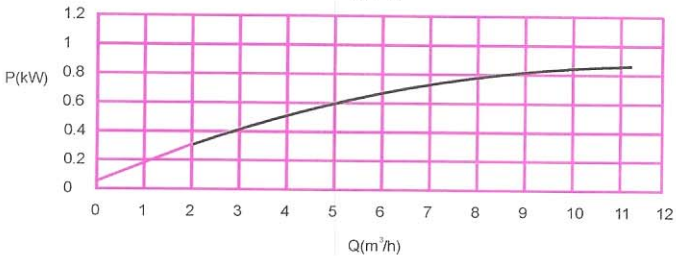
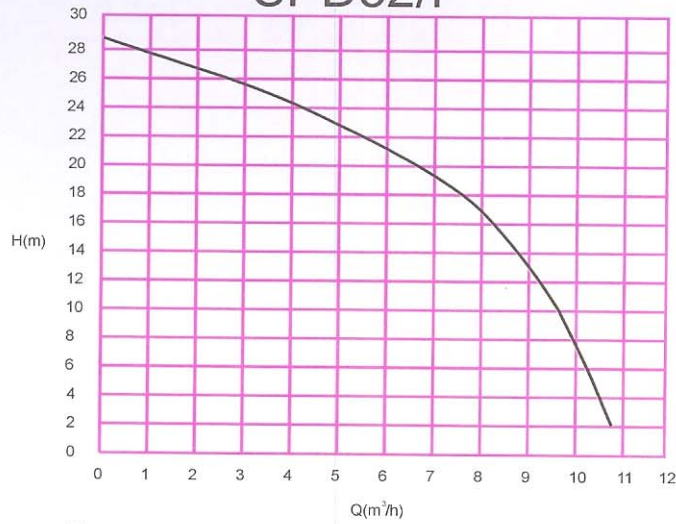


Drainage Electropump SPD 32/1.12

الکتروپمپ کف کش ۴/۱:۱ اینچ

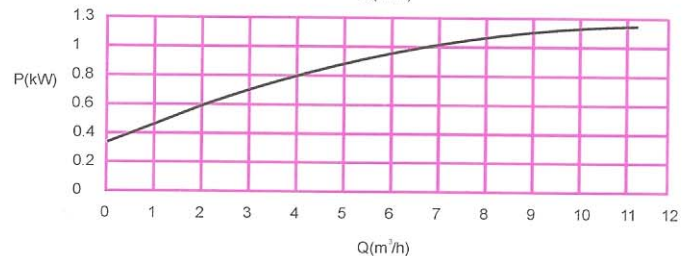


SPD32/I



دور موتور ۲۹۰۰ / 2900 rpm

SPD32/II



دور موتور ۲۹۰۰ / 2900 rpm



Drainage Electropump SPD 50/32

الکتروپمپ کف کش ۲ اینچ

SPECIFICATION OF DRAINAGE ELECTROPUMPS:

Discharge Dia.	: 2 " (50 mm)
Capacity	: 5 -55 m ³ /h
Head	: 4 - 21 m
Fluid temp.	: 35 °C
Hyd. test press.	: 5 bar

مشخصات کلی الکتروپمپ کف کش:

قطر رانش	: ۲ اینچ
ظرفیت آبدی	: ۵-۵۵ متر مکعب در ساعت
ارتفاع	: ۴-۲۱ متر
درجه حرارت سیال	: تا ۳۵ درجه سانتیگراد
فشار تست هیدرواستاتیکی	: ۵ بار

Material :

Shaft	: Stainless steel 1.4021
Impeller	: Aluminum Alloy
Pump casing	: Cast Iron GG-25

جنس مواد:

محور	: فولاد ضد زنگ
پروانه	: آلومینیم
محفظه پمپ	: چدن GG-25

Mechanical seal :

Pump side	: Silicon carbide / Sic
-----------	-------------------------

مکانیکال سیل:

قسمت پمپ : سیلکون کارباید / سیلکون کارباید

Capacity (m ³ /h)		آبدی (متر مکعب در ساعت)					مدل الکتروپمپ Electropump Type
55	50	40	30	20	10	5	
Head (m)		ارتفاع کل (متر)					کف کش ۲ اینچ SPD50
4	6.5	11.5	16	18	20	21	
دور موتور (دور در دقیقه) Speed (rpm)	وزن پمپ (کیلوگرم) Weight (Kg)	طول کلی (میلی متر) Total Length (mm)	جریان آمپر Current (Amp)	ولتاژ (ولت) Voltage (Volt)	خروجی پمپ (اینچ) Pump Output (inch)	توان نامی (کیلووات) Rated Power (kW)	مشخصات الکترو پمپ Electropump Characteristics
2900	40	600	6.61	380	2	3	

کاربردها و ویژگیهای الکتروپمپهای کف کش:

- انتقال آب نهرها و رودها
 - تخلیه آب چاهها و استخرها
 - تخلیه آب ناشی از سیلابها و بارندگیها
 - به علت مستغرق بودن پمپ سیستم حفاظت موتور IP68 می باشد.
 - نوع پروانه از نوع نیمه باز می باشد و لذا این پمپ قابلیت پمپاژ آب با ذراتی در حدود ۱۵ میلیمتر را دارد و برای پمپاژ آبیهای آلوده و با ذرات بزرگتر از پمپهای لجن کش این شرکت می توان استفاده کرد.
 - آببندهای مکانیکی بار و غرن روانکاری می گردند و روغن مورد نیاز هر الکتروپمپ یک لیتر می باشد.
- در صورت نیاز به اطلاعات بیشتر با مهندسی فروش این شرکت تماس حاصل فرمایید.

دفتر مرکزی: تهران، خیابان ولیعصر، خیابان میرداماد، پلاک ۳۰۸، ساختمان مهتاب، طبقه چهارم شرقی، تلفن: ۸۷۷۹۷۱۱ - ۸۷۷۶۲۵۰ / فاکس: ۸۷۸۴۲۴۸

● Tehran Office: 4th Floor, Mahtab Tower, No.308, Mirdamad St., Vali-e-Asr Ave.. Tel:8779711-8776250 Fax:8784248

دفتر تبریز: تبریز، خیابان امام، میدان قطب، ساختمان ۶۲۷ تلفن: ۳۳۵۵۴۸۱ - ۳۳۵۸۱۶۳ / فاکس: ۳۳۶۱۸۵۹ - ۴۱۱

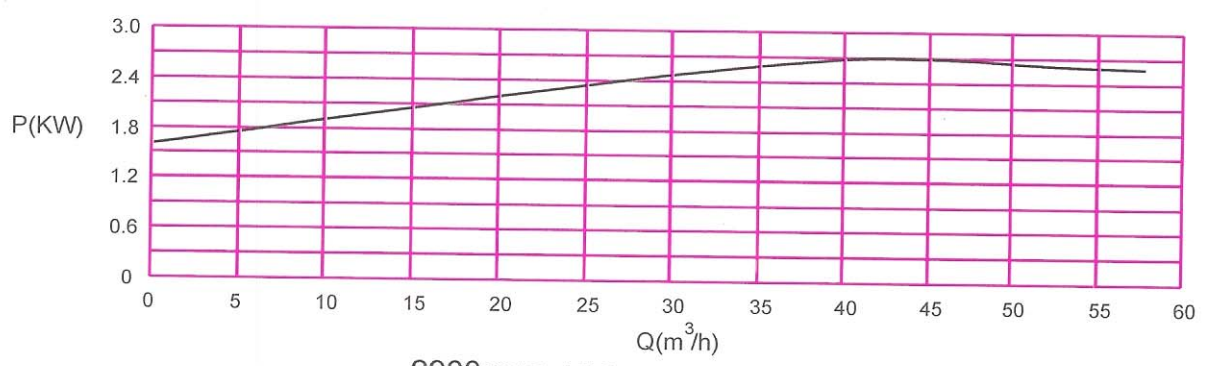
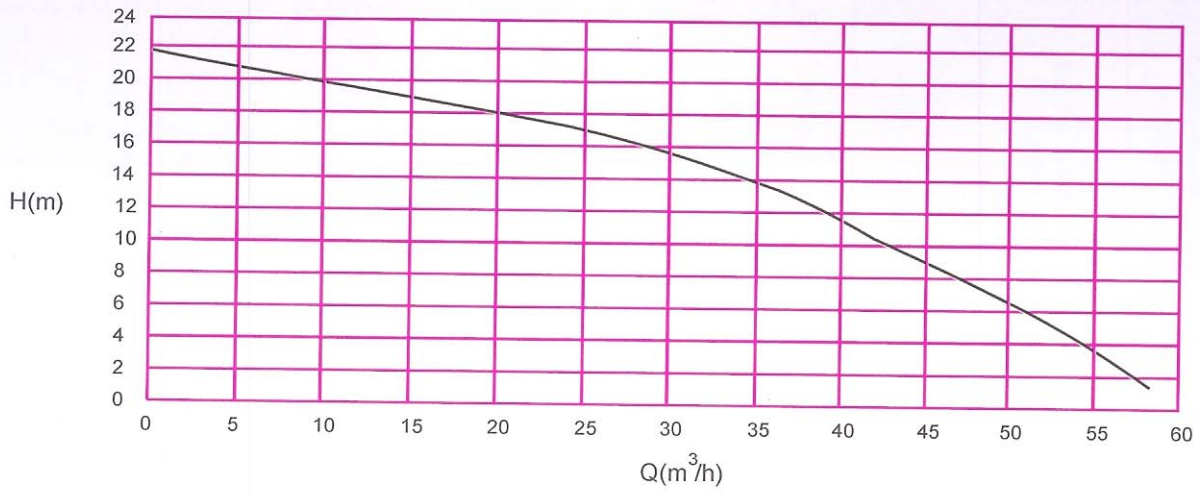
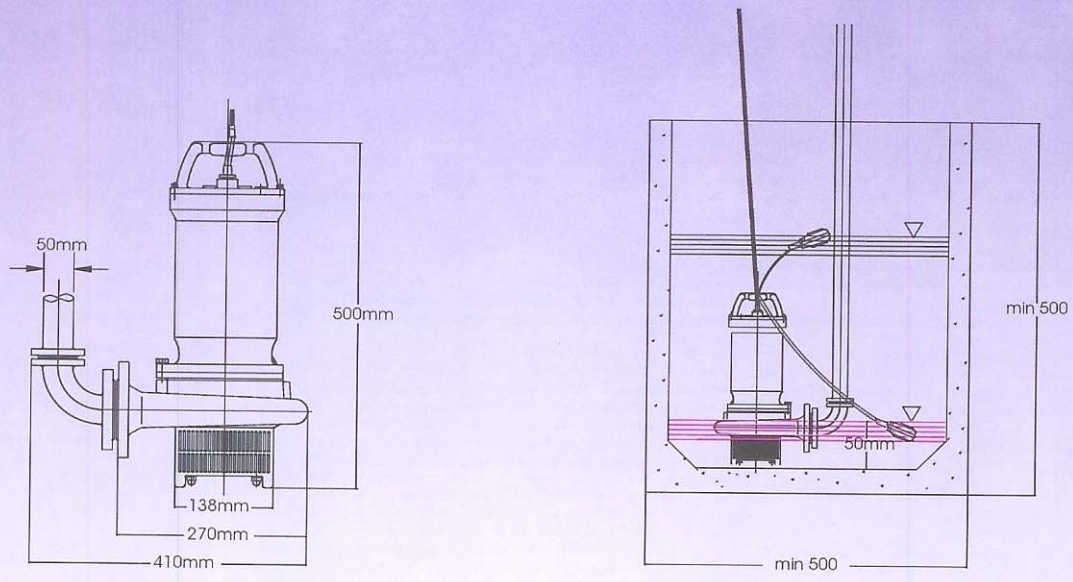
● Tabriz Office: No.627, Qotb Sq., Imam St., Tel:3355481-3358163 Fax:0411-3361859

کارخانه: تبریز، صندوق پستی ۵۱۳۳۵-۳۳۶۵ تلفن: ۰۴۲۵۸ - ۰۴۲۵۸ / فاکس: ۰۴۲۵۸ - ۰۴۲۵۸

● Factory: P.O.Box:51335-3365, TABRIZ/IRAN. Tel:04258-4018 Fax:04258-4218



Drainage Electropump SPD 50/32 **الکتروپمپ کف کش ۲ اینچ**



دور موتور ۲۹۰۰ / ۲۹۰۰ rpm



Drainage Electropump SPD 80/7.52

الکتروپمپ کف کش ۳ اینچ

SPECIFICATION OF DRAINAGE ELECTROPUMPS:

Discharge Dia.	: 3" (80 mm)
Capacity	: 2 - 42 m ³ /h
Head	: 21 - 70 m
Fluid temp.	: 35 °C
Hyd. test press.	: 10 bar

مشخصات کلی الکتروپمپ کف کش:

قطر رانش	: ۳ اینچ
ظرفیت آبدهی	: ۴-۲۲ متر مکعب در ساعت
ارتفاع	: ۲۱-۷۰ متر
درجه حرارت سیال	: تا ۳۵ درجه سانتیگراد
فشار تست هیدرواستاتیکی	: ۱۰ بار

Material :

Shaft	: Stainless steel 1.4021
Impeller	: Cast Iron GG-25
Pump casing	: Aluminum Alloy

جنس مواد :

محور	: فولاد ضد زنگ
پروانه	: چدن GG-25
محفظه پمپ	: آلایژ آلومینیوم

Mechanical seal :

Pump side	: Silicon carbide / Sic
Motor side	: Carbon / Cast chrome steel

مکانیکال سیل :

قسمت پمپ	: سیلکون کارباید / سیلکون کارباید
قسمت موتور	: کربن / فولاد کرم دار

Capacity (m ³ /h)		آبدهی (متر مکعب در ساعت)					مدل الکتروپمپ Electropump Type
42	36	30	24	18	12	6	
Head (m)		ارتفاع کل (متر)					کف کش ۳ اینچ SPD80
21	32	41	50	55	63	70	
دور موتور (دور در دقیقه) Speed (rpm)	وزن پمپ (کیلوگرم) Weight (kg)	طول کلی (میلی متر) Total Length (mm)	جریان (آمپر) Current (Amp)	ولتاژ (ولت) Voltage (Volt)	خروجی پمپ (اینچ) Pump Output (inch)	توان نامی (کیلووات) Rated Power (kW)	مشخصات الکتروپمپ Electropump Characteristics
2900	119	660	14.5	380	3	7.5	

کاربردها و ویژگیهای الکتروپمپهای کف کش:

۱- انتقال آب نهرها و رودها ۲- تخلیه آب چاهها و استخرها ۳- تخلیه آب ناشی از سیلابها و بارندگیها ۴- به علت مستغرق بودن پمپ سیستم حفاظت موتور IP68 می باشد. ۵- نوع پروانه از نوع نیمه بازی باشد و لذا این پمپ قابلیت پمپاژ آب با ذراتی در حدود ۱۵ میلیمتر را دارد و برای پمپاژ آبهای آلوده و با ذرات بزرگتر از پمپهای لجن کش این شرکت می توان استفاده کرد.
در صورت نیاز به اطلاعات بیشتر با مهندسی فروش این شرکت تماس حاصل فرمایید.

دفتر مرکزی: تهران، خیابان ولیعصر، خیابان میرداماد، پلاک ۳۰۸، ساختمان مهتاب، طبقه چهارم شرقی، تلفن: ۸۷۷۶۲۵۰ - ۸۷۷۹۷۱۱ / فاکس: ۸۷۸۴۲۴۸

● Tehran Office: 4th Floor, Mahtab Tower, No.308, Mirdamad St., Vali-e-Asr Ave.. Tel:8779711-8776250 Fax:8784248

دفتر تبریز: تبریز، خیابان امام، میدان قطب، ساختمان ۶۲۷ تلفن: ۳۳۵۵۴۸۱ - ۳۳۵۸۱۶۳، فاکس: ۳۳۶۱۸۵۹ - ۴۱۱

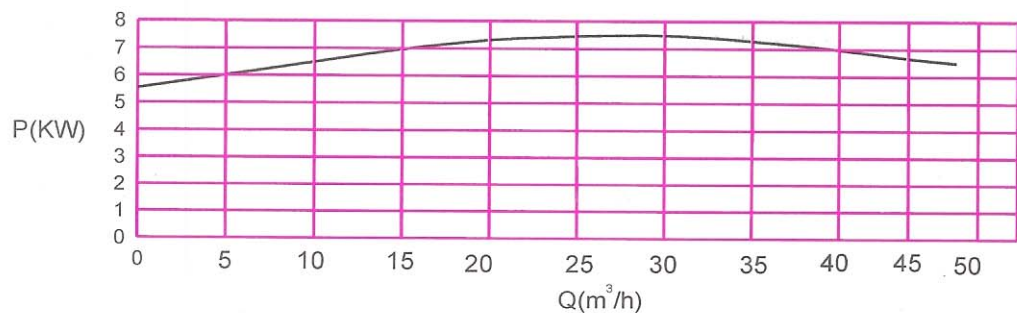
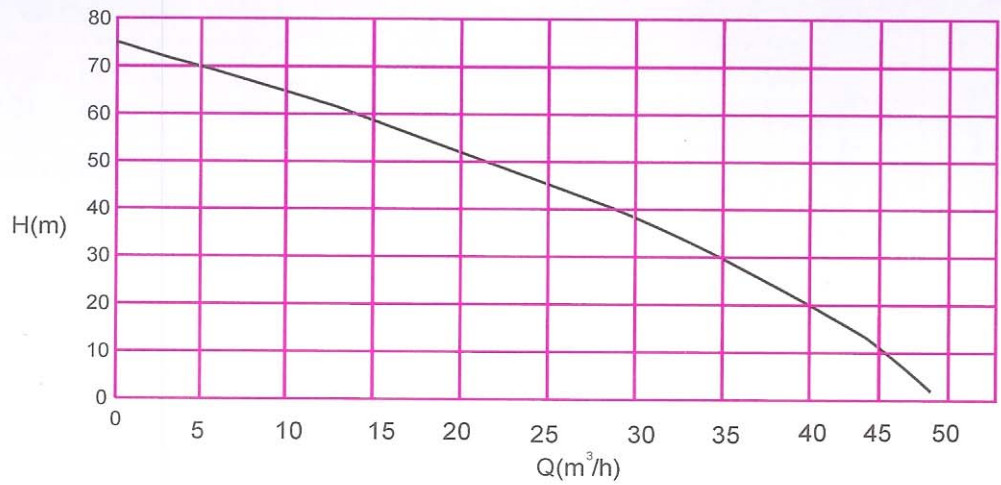
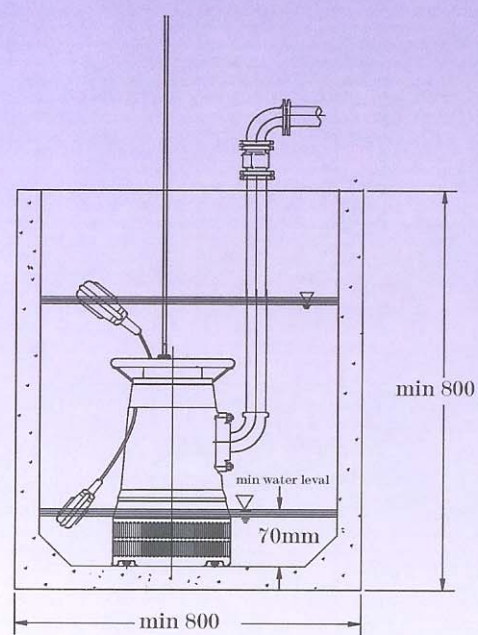
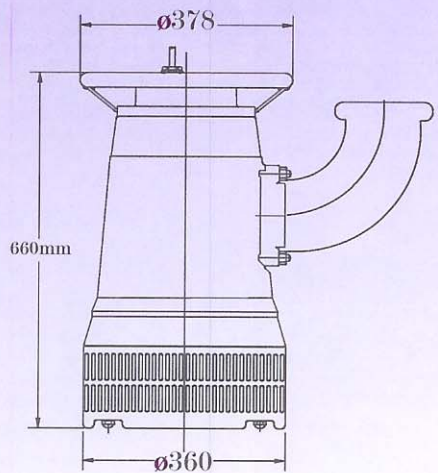
● Tabriz Office: No.627, Qotb Sq., Imam St., Tel:3355481-3358163 Fax:0411-3361859

کارخانه: تبریز، صندوق پستی ۳۳۶۵-۵۱۳۳۵ تلفن: ۴۱۸ - ۴۲۵۸ / فاکس: ۴۲۱۸ - ۴۲۵۸

● Factory: P.O.Box:51335-3365, TABRIZ/IRAN. Tel:04258-4018 Fax:04258-4218



Drainage Electropump SPD 80/7.52 **الکتروپمپ کف کش ۳ اینچ**



دور موتور ۲۹۰۰ / 2900 rpm



Drainage Electropump SPD 100/7.52

الکترو پمپ کف کش ۴ اینچ

SPECIFICATION OF DRAINAGE ELECTROPUMPS:

Discharge Dia. : 4" (100 mm)
Capacity : 2 -130 m³/h
Head : 6 - 23 m
Fluid temp. : 35 °C
Hyd. test press. : 4.5 bar

مشخصات کلی الکترو پمپ کف کش:

قطر رانش : ۴ اینچ
ظرفیت آبدی : ۲-۱۳۰ متر مکعب در ساعت
ارتفاع : ۶-۲۳ متر
درجه حرارت سیال : تا ۳۵ درجه سانتیگراد
فشار تست هیدرواستاتیکی : ۴/۵ بار

Material :

Shaft : Stainless steel 1.4021
Impeller : Cast Iron GG-25
Pump casing : Cast Iron GG-25

جنس مواد:

محور : فولاد ضد زنگ
پروانه : چدن GG-25
محفظه پمپ : چدن GG-25

Mechanical seal :

Pump side : Silicon carbide / Sic
Motor side : Carbon / Cast chrome steel

مکانیکال سیل:

قسمت پمپ : سیلکون کارباید / سیلکون کارباید
قسمت موتور : کربن / فولاد کروم دار

Capacity (m ³ /h)		آبدی (متر مکعب در ساعت)					مدل الکترو پمپ Electropump Type
130	120	100	80	60	40	20	
Head (m)		ارتفاع کل (متر)					کف کش ۴ اینچ SPD 100
6	7.5	12	15	18	21	23	
دور موتور (دور در دقیقه) Speed (rpm)	وزن پمپ (کیلوگرم) Weight (Kg)	طول کلی (میلی متر) Total Length (mm)	جریان (آمپر) Current (Amp)	ولتاژ (ولت) Voltage (Volt)	خروجی پمپ (اینچ) Pump Output (inch)	توان نامی (کیلووات) Rated Power (kW)	مشخصات الکترو پمپ Electropump Characteristics
2900	116	670	14.5	380	4	7.5	

کاربردها و ویژگیهای الکترو پمپهای کف کش:

۱- انتقال آب نهرها و رودها ۲- تخلیه آب چاهها و استخرها ۳- تخلیه آب ناشی از سیلابها و بارندگیها ۴- به علت مستغرق بودن پمپ سیستم حفاظت موتور IP68 می باشد. ۵- نوع پروانه از نوع نیمه باز می باشد و لذا این پمپ قابلیت پمپاژ آب با ذراتی در حدود ۱۵ میلیمتر را دارد و برای پمپاژ آبهای آلوده و با ذرات بزرگتر از پمپهای لجن کش این شرکت می توان استفاده کرد.
در صورت نیاز به اطلاعات بیشتر با مهندسی فروش این شرکت تماس حاصل فرمایید.

دفتر مرکزی: تهران، خیابان ولیعصر، خیابان میرداماد، پلاک ۳۰۸، ساختمان مهتاب، طبقه چهارم شرقی، تلفن: ۸۷۷۶۲۵۰ - ۸۷۷۹۷۱۱ / فاکس: ۸۷۷۸۴۲۸

● Tehran Office: 4th Floor, Mahtab Tower, No.308, Mirdamad St., Vali-e-Asr Ave.. Tel:8779711-8776250 Fax:8784248

دفتر تبریز: تبریز، خیابان امام، میدان قطب، ساختمان ۶۲۷ تلفن: ۳۳۵۵۴۸۱ - ۳۳۵۸۱۶۳ / فاکس: ۳۳۶۱۸۵۹ - ۴۱۱

● Tabriz Office: No.627, Qotb Sq., Imam St., Tel:3355481-3358163 Fax:0411-3361859

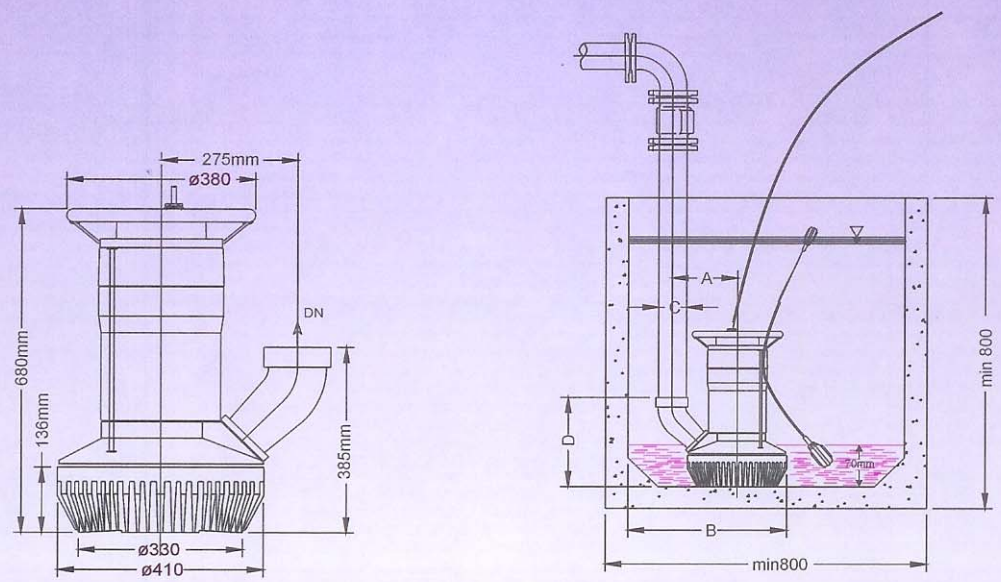
کارخانه: تبریز، صندوق پستی ۵۱۳۳۵-۳۳۶۵ تلفن: ۴۱۸ - ۴۲۵۸ / فاکس: ۴۲۱۸ - ۴۲۵۸

● Factory: P.O.Box:51335-3365, TABRIZ/IRAN. Tel:04258-4018 Fax:04258-4218

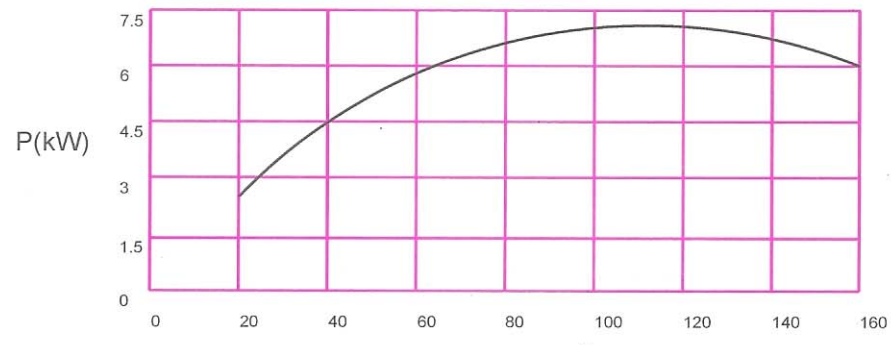
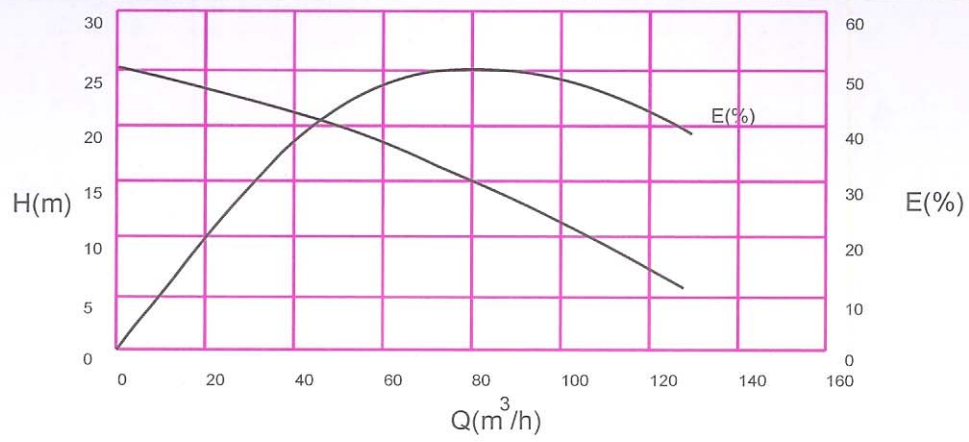


Drainage Electropump SPD100/7.52

الکتروپمپ کف کش ۴ اینچ



Dimensions in mm (except for pipe thread)	A	B	C	D
Connection elbow with 4 B.S.P. Tr. female thread	275	546	R 4	383
Connection elbow with flange of I.D. (DN) 80, NP (PN) 16	250	556	80	323
Connection elbow with flange of I.D. (DN) 100, NP (PN) 16	260	578	100	340



دور موتور ۲۹۰۰ / ۲۹۰۰ rpm



AXIAL FLOW ELECTROPUMP PSA 500-700

الکترو پمپ ملخی

Axial Flow Electropumps

مشخصات کلی الکترو پمپ ملخی:

Discharge Dia. : 600 mm	میلی متر	۶۰۰:	قطر رانش
Capacity : 300 -600 Lit/Sec	لیتر بر ثانیه	۶۰۰-۳۰۰:	ظرفیت آبدهی
Head : 2 - 5.5 m	متر	۵/۵-۲:	ارتفاع
Fluid temp. : 35 °C	درجه سانتیگراد	۳۵ تا:	درجه حرارت سیال
Hyd. test press. : 6 bar	بار	۶:	فشار تست هیدرواستاتیکی

Material :

Shaft	: Stainless Steel
Blade of Impeller	: Aluminum Bronze Alloy
Hub of Impeller	: Cast Iron GG-25
Diffuser Casing	: Cast Iron GG-25
Bell Mouth	: Cast Iron GG-25
Wear rings	: Aluminum Bronze Alloy

جنس مواد:

محور	: فولاد ضد زنگ 316S.S.
پره های پروانه	: آلیاژ آلومینیوم برنز
توپی پروانه	: چدن GG-25
محفظه دیفیوزر	: چدن GG-25
شیبوره مکش	: چدن GG-25
رینگ های سایشی	: آلیاژ آلومینیوم برنز

Mechanical seal :

Pump side	: Sic / Sic
Motor side	: Carbon / Cast chrome steel

مکانیکال سیل:

قسمت پمپ	: سیلیکون - سیلیکون
قسمت موتور	: کربن / فولاد کرم دار

وزن (کیلوگرم) Wieght (Kg)	دور ۷۳۰ (دور در دقیقه) 730 (rpm)	آبدهی (لیتر بر ثانیه) Capacity (Lit/Sec)					زاویه پروانه (درجه) Propeller Angle (Degree)	قطر رانش (میلی متر) Discharge Dia. (mm)	مشخصات الکترو موتور Electromotor Char.		
		300	375	450	525	600			ولتاژ Volt	آمپر Amp.	توان kW
750	ارتفاع (متر)	4.8	3.4	1.8	-	-	-4	600	22	60	380/660
750		5	4	2.8	-	-	-2	600	30	60	380/660
750	Head (m)	-	4.5	3.4	2	-	0	600	30	60	380/660
750		-	5.1	4.3	3	-	+2	600	30	60	380/660
750		-	5.3	4.6	3.6	2.3	+4	600	30	60	380/660

کاربرد الکترو پمپ های ملخی:

۱- آبیاری - زهکشی - ۲- آبرسانی تصفیه خانه ها - ۳- آبرسانی برای مصارف صنعتی - ۴- کنترل سیلاب های فصلی و غیره

ویژگی های الکترو پمپ های ملخی:

۱- دود و مکانیکال سیل - ۲- کلاس حرارتی عایق F ۳- درجه حفاظت IP68 - ۴- مجهز به سنسور های حفاظتی - ۵- قابل تنظیم بودن زاویه پره ها در صورت نیاز به اطلاعات بیشتر با مهندسی فروش این شرکت تماس حاصل فرمایید.

دفتر مرکزی: تهران، خیابان ولیعصر، خیابان میرداماد، پلاک ۳۸، ساختمان مهتاب، طبقه چهارم شرقی، تلفن: ۸۷۷۶۲۵ - ۸۷۷۹۷۱۱ فاکس: ۸۷۸۴۲۴۸

● Tehran Office: 4th Floor, Mahtab Tower, No.308, Mirdamad st, Vali-e-Asr Ave. Tel:8779711-8776250 Fax:8784248

دفتر تبریز: تبریز، خیابان امام، میدان قطب، ساختمان ۶۲۷ صندوق پستی: ۳۳۶۵-۵۱۳۳۵ تلفن: ۳۳۵۵۴۸۱-۳۳۵۸۱۶۳-۴۱۱ فاکس: ۳۳۶۱۸۵۹-۴۱۱

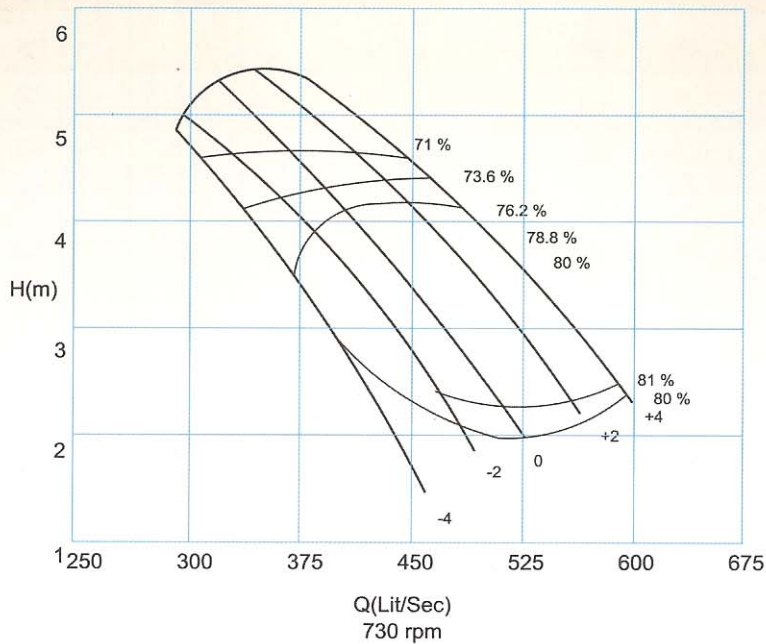
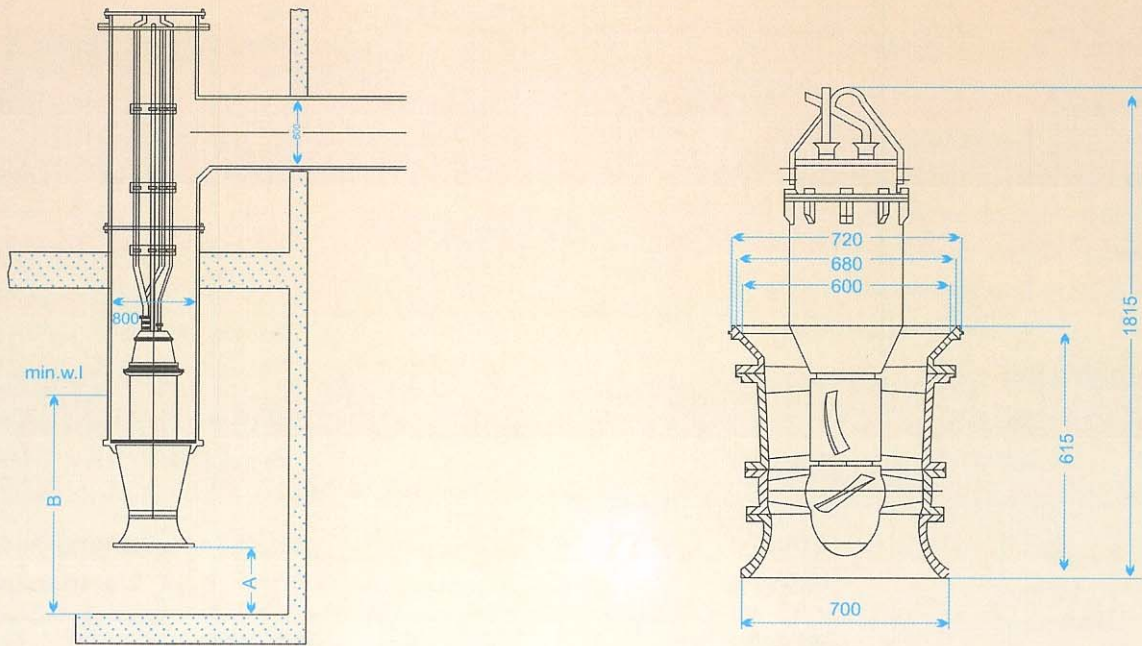
● Tabriz Office: No.627, Qotb sq, Imam st. Tel:3355481-3358163 Fax:0411-3361859



AXIAL FLOW ELECTROPUMP PSA 500-700

الکترو پمپ ملخی

توجه - مقادیر A و B با توجه به پارامترهای ایستگاه توسط امور مهندسی شرکت اعلام خواهد شد.





AXIAL FLOW ELECTROPUMP PSA 500-700

الکترو پمپ ملخی

Axial Flow Electropumps

Discharge Dia. : 600 mm	میلی متر	۶۰۰:
Capacity : 400 -800 Lit/Sec	لیتر بر ثانیه	۸۰۰-۴۰۰:
Head : 3.5 - 9.8 m	متر	۹/۸-۳/۵:
Fluid temp. : 35 °C	درجه سانتیگراد	۳۵ تا:
Hyd. Test press. : 6 bar	بار	۶:

مشخصات کلی الکترو پمپ ملخی:

قطر رانش	۶۰۰:
ظرفیت آبدهی	۸۰۰-۴۰۰:
ارتفاع	۹/۸-۳/۵:
درجه حرارت سیال	۳۵ تا:
فشار تست هیدرواستاتیکی	۶:

Material :

Shaft	: Stainless steel
Blade of Impeller	: Aluminium Bronze Alloy
Hub of Impeller	: Cast Iron GG-25
Diffuser Casing	: Cast Iron GG-25
Bell Mouth	: Cast Iron GG-25
Wear rings	: Aluminum Bronze Alloy

محور	: فولاد ضد زنگ 316S.S.
پره های پروانه	: آلیاژ آلومینیوم برنز
توپی پروانه	: چدن GG-25
محفظه دیفیوزر	: چدن GG-25
شیبوره مکش	: چدن GG-25
رینگ های سایشی	: آلیاژ آلومینیوم برنز

جنس مواد:

Mechanical seal :

Pump side	: Sic / Sic
Motor Side	: Carbon / Cast chrome steel

قسمت پمپ	: سیلیکون - سیلیکون
قسمت موتور	: کربن / فولاد کرم دار

مکانیکال سیل:

وزن (کیلوگرم) Wieght (Kg)	دور ۹۸۰ (دور در دقیقه) 980 (rpm)	آبدهی (لیتر بر ثانیه) Capacity (Lit/Sec)					زاویه پروانه (درجه) Propeller Angle (Degree)	قطر رانش (میلی متر) Discharge Dia. (mm)	مشخصات الکترو موتور Electromotor Char.		
		400	500	600	700	800			ولتاژ Volt	آمپر Amp.	توان kW
790	ارتفاع (متر)	9.2	6.6	3.9	-	-	-4	600	55	110	380/660
790		9.5	7.7	5.6	-	-	-2	600	55	110	380/660
790	Head (m)	-	8.4	6.6	4.5	-	0	600	55	110	380/660
800		-	9.4	7.8	5.9	-	+2	600	65,75	130	380/660
800		-	9.7	8.5	6.8	4.7	+4	600	65	130	380/660

کاربرد الکترو پمپ های ملخی:

۱- آبیاری - زهکشی ۲- آبرسانی تصفیه خانه ها ۳- آبرسانی برای مصارف صنعتی ۴- کنترل سیلاب های فصلی و غیره

ویژگی های الکترو پمپ های ملخی:

۱- دو عدد مکانیکال سیل ۲- کلاس حرارتی عایق F ۳- درجه حفاظت IP68 ۴- مجهز به سنسور های حفاظتی ۵- قابل تنظیم بودن زاویه پره ها در صورت نیاز به اطلاعات بیشتر با مهندسی فروش این شرکت تماس حاصل فرمایید.

دفتر مرکزی: تهران، خیابان ولیعصر، خیابان میرداماد، پلاک ۳۰۸، ساختمان مهتاب، طبقه چهارم شرقی، تلفن: ۸۷۷۶۲۵۰ - ۸۷۷۹۷۱۱ فاکس: ۸۷۸۴۲۴۸

● **Tehran Office:** 4th Floor, Mahtab Tower, No.308, Mirdamad st, Vali-e-Asr Ave. Tel:8779711-8776250 Fax:8784248

دفتر تبریز: تبریز، خیابان امام، میدان قطب، ساختمان ۶۲۷ صندوق پستی: ۳۳۶۵-۵۱۳۳۵۵ تلفن: ۳۳۵۵۴۸۱-۳۳۵۸۱۶۳-۴۱۱ فاکس: ۳۳۶۱۸۵۹-۴۱۱

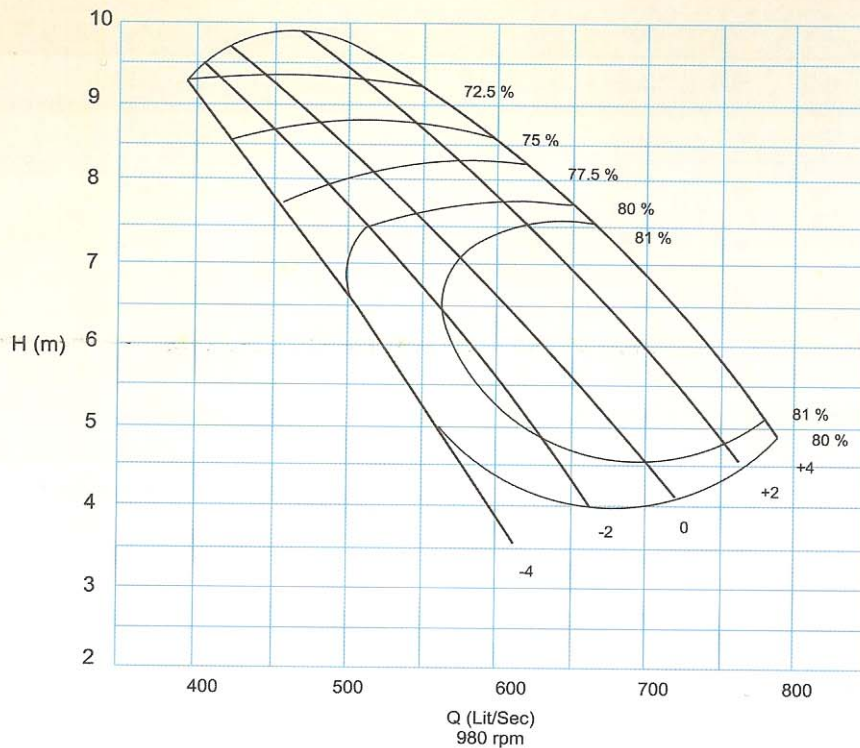
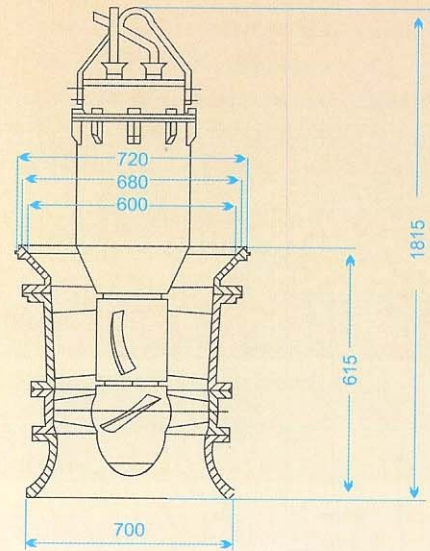
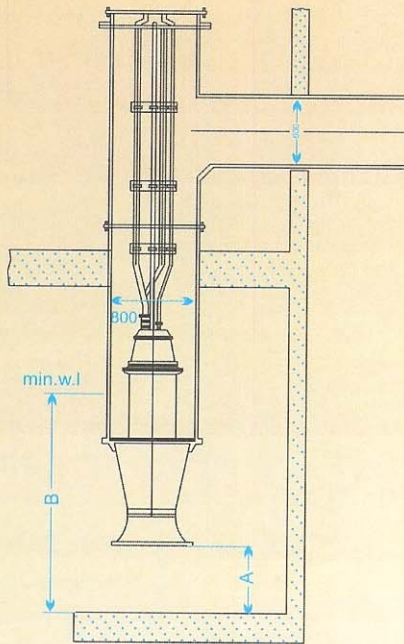
● **Tabriz Office:** No.627, Qotb sq, Imam st. Tel:3355481-3358163 Fax:0411-3361859



AXIAL FLOW ELECTROPUMP PSA 500-700

الکترو پمپ ملخی

توجه - مقادیر A و B با توجه به پارامترهای ایستگاه توسط امور مهندسی شرکت اعلام خواهد شد.





MIXED FLOW ELECTROPUMP PSM 500-800

الکترو پمپ ملخی

Mixed Flow Electropumps

Discharge Dia.	: 600	mm	میلی متر	۶۰۰:
Capacity	: 330 -880	Lit/Sec	لیتر بر ثانیه	۸۸۰-۳۳۰:
Head	: 5 - 15.5	m	متر	۱۵/۵-۵:
Fluid temp.	: 35	°C	درجه سانتیگراد	۳۵ تا:
Hyd. Test press.	: 6	bar	بار	۶:

مشخصات کلی الکترو پمپ ملخی:

قطر رانش	۶۰۰:
ظرفیت آبدی	۸۸۰-۳۳۰:
ارتفاع	۱۵/۵-۵:
درجه حرارت سیال	۳۵ تا:
فشار تست هیدرواستاتیکی	۶:

Material :

Shaft	: Stainless steel
Blade of Impeller	: Aluminum Bronze Alloy
Hub of Impeller	: Cast Iron GG-25
Diffuser Casing	: Cast Iron GG-25
Bell Mouth	: Cast Iron GG-25
Wear rings	: Aluminum Bronze Alloy

محور	: فولاد ضد زنگ 316S.S.
پره های پروانه	: آلیاژ آلومینیوم برنز
توپی پروانه	: چدن GG-25
محفظه دیفیوزر	: چدن GG-25
شیپوره مکش	: چدن GG-25
رینگ های سایشی	: آلیاژ آلومینیوم برنز

جنس مواد:

Mechanical seal :

Pump side	: Sic / Sic
Motor side	: Carbon / Cast chrome steel

قسمت پمپ	: سیلیکون - سیلیکون
قسمت موتور	: کربن / فولاد کروم دار

مکانیکال سیل:

وزن (کیلوگرم) Wieght (Kg)	دور ۹۸۰ (دور در دقیقه) 980 (rpm)	آبدی (لیتر بر ثانیه) Capacity (Lit/Sec)					زاویه پروانه (درجه) Propeller Angle (Degree)	قطر رانش (میلی متر) Discharge Dia. (mm)	مشخصات الکترو موتور Electromotor Char.		
		400	500	600	700	800			توان kW	آمپر Amp.	ولتاژ Volt
840	ارتفاع (متر)	11.1	8.2	-	-	-	-4	600	65	130	380/660
900		12.9	10.4	7.1	-	-	-2	600	80	160	380/660
1055	Head (m)	14	12	9.2	5	-	0	600	90	180	380/660
1095		-	13.2	11	8	-	+2	600	100	200	380/660
1120		-	14.3	12.6	10.2	7	+4	600	110	220	380/660

مزایای الکترو پمپهای ملخی:

۱- آبیاری - زهکشی ۲- آبرسانی تصفیه خانه ها ۳- آبرسانی برای مصارف صنعتی ۴- کنترل سیلابهای فصلی و غیره

ویژگیهای الکترو پمپهای ملخی:

۱- دو عدد مکانیکال سیل ۲- کلاس حرارتی عایق F ۳- درجه حفاظت IP68 ۴- مجهز به سنسورهای حفاظتی ۵- قابل تنظیم بودن زاویه پره ها در صورت نیاز به اطلاعات بیشتر با مهندسی فروش این شرکت تماس حاصل فرمایید.

دفتر مرکزی: تهران، خیابان ولیعصر، خیابان میرداماد، پلاک ۳۸، ساختمان مهتاب، طبقه چهارم شرقی، تلفن: ۸۷۷۶۲۵۰-۸۷۷۹۷۱۱ فاکس: ۸۷۸۴۲۴۸

● Tehran Office: 4th Floor, Mahtab Tower, No.308, Mirdamad st, Vali-e-Asr Ave. Tel:8779711-8776250 Fax:8784248

دفتر تبریز: تبریز، خیابان امام، میدان قطب، ساختمان ۶۲۷ صندوق پستی: ۳۳۶۵-۵۱۳۳۵ تلفن: ۳۳۵۵۴۸۱-۳۳۵۸۱۶۳-۴۱۱ فاکس: ۳۳۶۱۸۵۹-۴۱۱

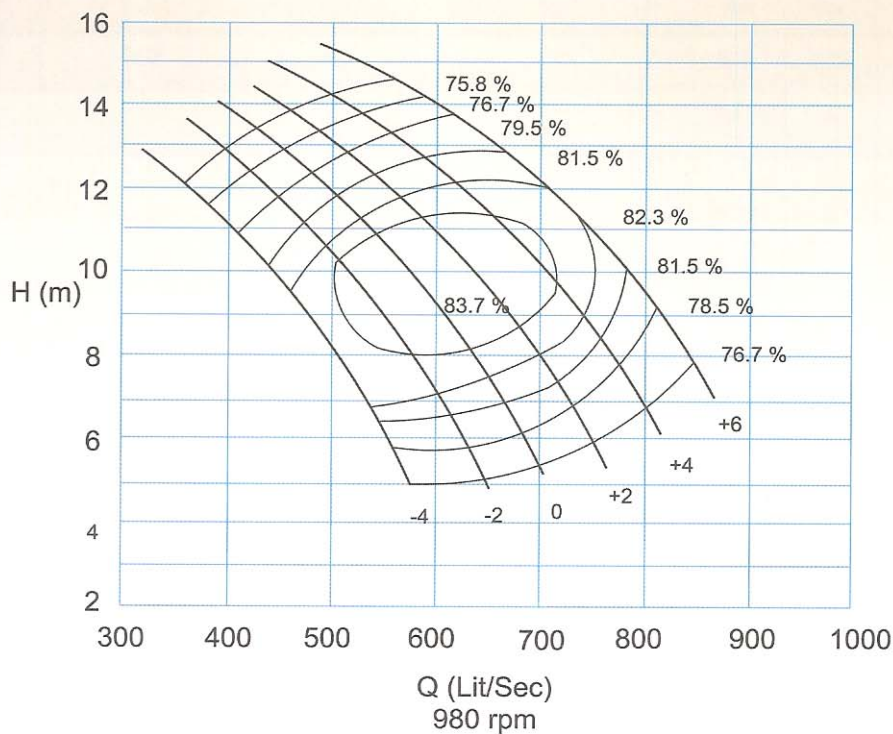
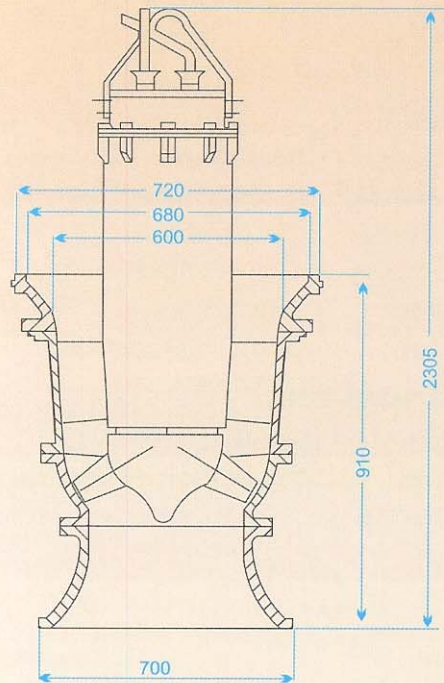
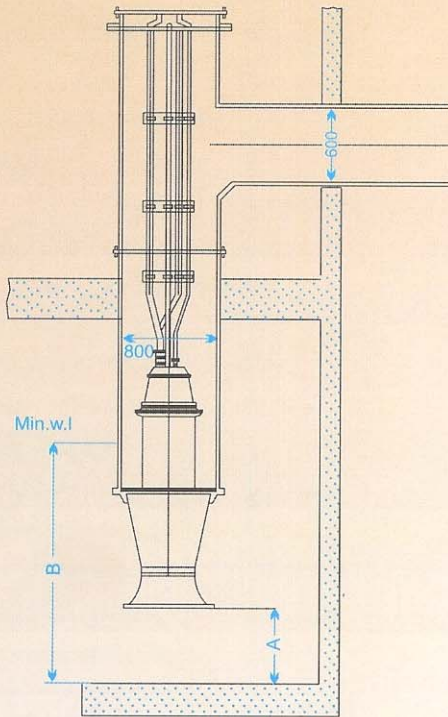
● Tabriz Office: No.627, Qotb sq, Imam st. Tel:3355481-3358163 Fax:0411-3361859



MIXED FLOW ELECTROPUMP PSM 500-800

الکترو پمپ ملخی

توجه - مقادیر A و B با توجه به پارامترهای ایستگاه توسط امور مهندسی شرکت اعلام خواهد شد.





MIXED FLOW ELECTROPUMP PSM 700-1000

الکترو پمپ ملخی

Mimxed Flow Electropumps

Discharge Dia.	: 1000	mm
Capacity	: 400 -1200	Lit/Sec
Head	: 5 - 14	m
Fluid temp.	: 35	°C
Hyd. Test press.	: 6	bar

مشخصات کلی الکترو پمپ ملخی:

قطر رانش	: ۱۰۰۰	میلی متر
ظرفیت آبدهی	: ۱۲۰۰-۴۰۰۰	لیتر بر ثانیه
ارتفاع	: ۵-۱۴	متر
درجه حرارت سیال	: تا ۳۵	درجه سانتیگراد
فشار تست هیدرواستاتیکی	: ۶	بار

Material :

Shaft	: Stainless steel
Blade of Impeller	: Aluminum Bronze Alloy
Hub of Impeller	: Cast Iron GG-25
Diffuser casing	: Cast Iron GG-25
Bell Mouth	: Cast Iron GG-25
Wear rings	: Aluminum Bronze Alloy

محور	: فولاد ضد زنگ 316S.S.
پره های پروانه	: آلیاژ آلومینیوم برنز
توپی پروانه	: چدن GG-25
محفظه دیفیوزر	: چدن GG-25
شیبوره مکش	: چدن GG-25
رینگ های سایشی	: آلیاژ آلومینیوم برنز

جنس مواد:

Mechanical seal :

Pump side	: Sic / Sic
Motor side	: Carbon / Cast chrome steel

قسمت پمپ	: سیلیکون - سیلیکون
قسمت موتور	: کربن / فولاد کرم دار

مکانیکال سیل:

وزن (کیلوگرم) Wieght (Kg)	دور ۷۳۰ (دور در دقیقه) 730 (rpm)	آبدهی (لیتر بر ثانیه) Capacity (Lit/Sec)				زاویه پروانه (درجه) Propeller Angle (Degree)	قطر رانش (میلی متر) Discharge Dia. (mm)	مشخصات الکترو موتور Electromotor Char.		
		550	750	950	1150			توان kW	آمپر Amp.	ولتاژ Volt
1650	ارتفاع (متر)	12.5	9	-	-	-4	1000	110	220	380/660
1650		-	11.2	6.5	-	-2	1000	110	220	380/660
1800	Head (m)	-	12.4	9.2	-	0	1000	130	260	380/660
1980		-	13.7	11.3	7.3	+2	1000	155	310	380/660

مزایای الکترو پمپهای ملخی:

۱- آبیاری - زهکشی ۲- آبرسانی تصفیه خانه ها ۳- آبرسانی برای مصارف صنعتی ۴- کنترل سیلابهای فصلی وغیره

ویژگیهای الکترو پمپهای ملخی:

۱- دو عدد مکانیکال سیل ۲- کلاس حرارتی عایق F ۳- درجه حفاظت IP68 ۴- مجهز به سنسورهای حفاظتی ۵- قابل تنظیم بودن زاویه پره ها در صورت نیاز به اطلاعات بیشتر با مهندسی فروش این شرکت تماس حاصل فرمایید.

دفتر مرکزی: تهران، خیابان ولیعصر، خیابان میرداماد، پلاک ۳۰۸، ساختمان مهتاب، طبقه چهارم شرقی، تلفن: ۸۷۷۶۲۵۰ - ۸۷۷۹۷۱۱ فاکس: ۸۷۸۴۲۴۸

● Tehran Office: 4th Floor, Mahtab Tower, No.308, Mirdamad st, Vali-e-Asr Ave. Tel:8779711-8776250 Fax:8784248

دفتر تبریز: تبریز، خیابان امام، میدان قطب، ساختمان ۶۲۷ صندوق پستی: ۳۳۶۵ - ۵۱۳۳۵۵۱۳۳۵ تلفن: ۳۳۵۵۴۸۱ - ۳۳۵۵۱۶۳ فاکس: ۳۳۶۱۸۵۹ - ۴۱۱

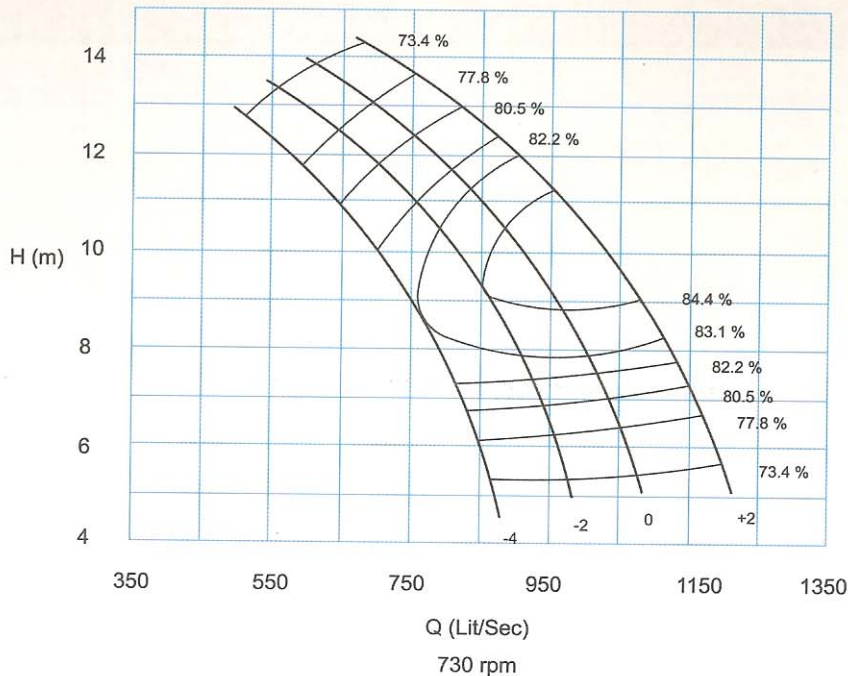
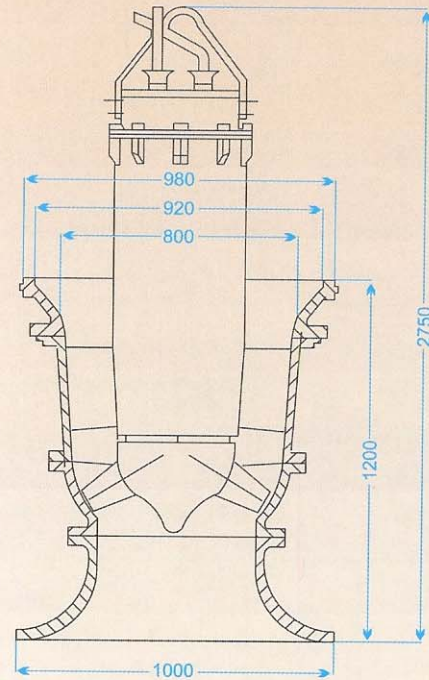
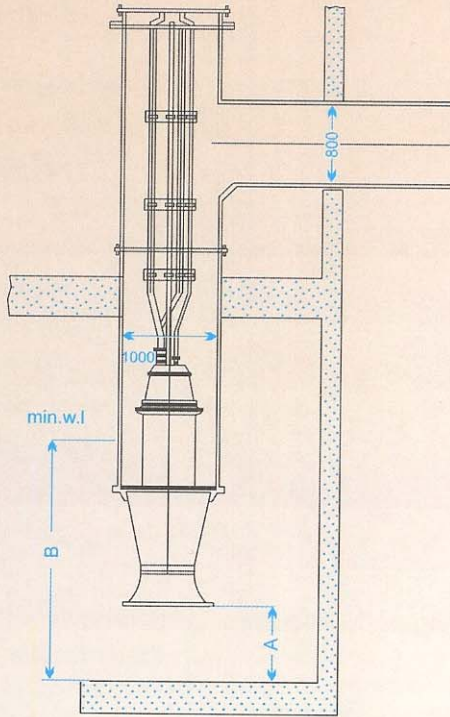
● Tabriz Office: No.627, Qotb sq, Imam st. Tel:3355481-3358163 Fax:0411-3361859



MIXED FLOW ELECTROPUMP PSM 700-1000

الکتروپمپ ملخی

توجه - مقادیر A و B با توجه به پارامترهای ایستگاه توسط امور مهندسی شرکت اعلام خواهد شد.





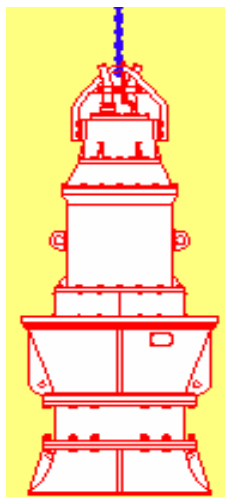
**PUMPIRAN
NAVID SAHAND**

**پمپیران
نویدسهند**



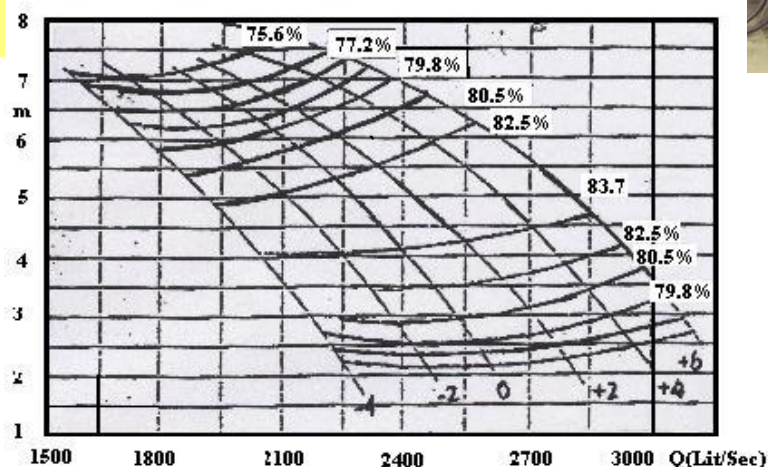
MIXED FLOW PUMP PSA 900-1200

الکتروپمپ ملخی



H.Max : 7.5 m
Q.Max : 3000 Lit/sec
P. Max : 240 Kw

H.Min : 2 m
Q.Min : 1700 Lit/sec
P. Min : 155 Kw



وزن (کیلوگرم)		دور 580 (دور در دقیقه)	آبدهی (متر مکعب در ساعت)			زاویه پروانه (میلیمتر)	قطر رانش (میلیمتر)	مشخصات الکترو موتور		
Weight (kg)			Capacity (Lit/sec)					Discharge Dia. (mm)	Electromotor Char.	
S	P	580 (RPM)	3000	2700	2100	Propeller Angle (Degree)			توان Kw	آمپر Amp.
3250	-	ارتفاع (متر) (Head) (m)	3.6	5.5	7.6	+6	1200	240	470	380/660
3150	-		-	4.5	7.1	+4	1200	210	415	380/660
3050	-		-	3.2	6.5	+2	1200	180	375	380/660
3050	-		-	-	-	6	1200	180	375	380/660
2950	-		-	-	-	3.5	-2	1200	155	305