

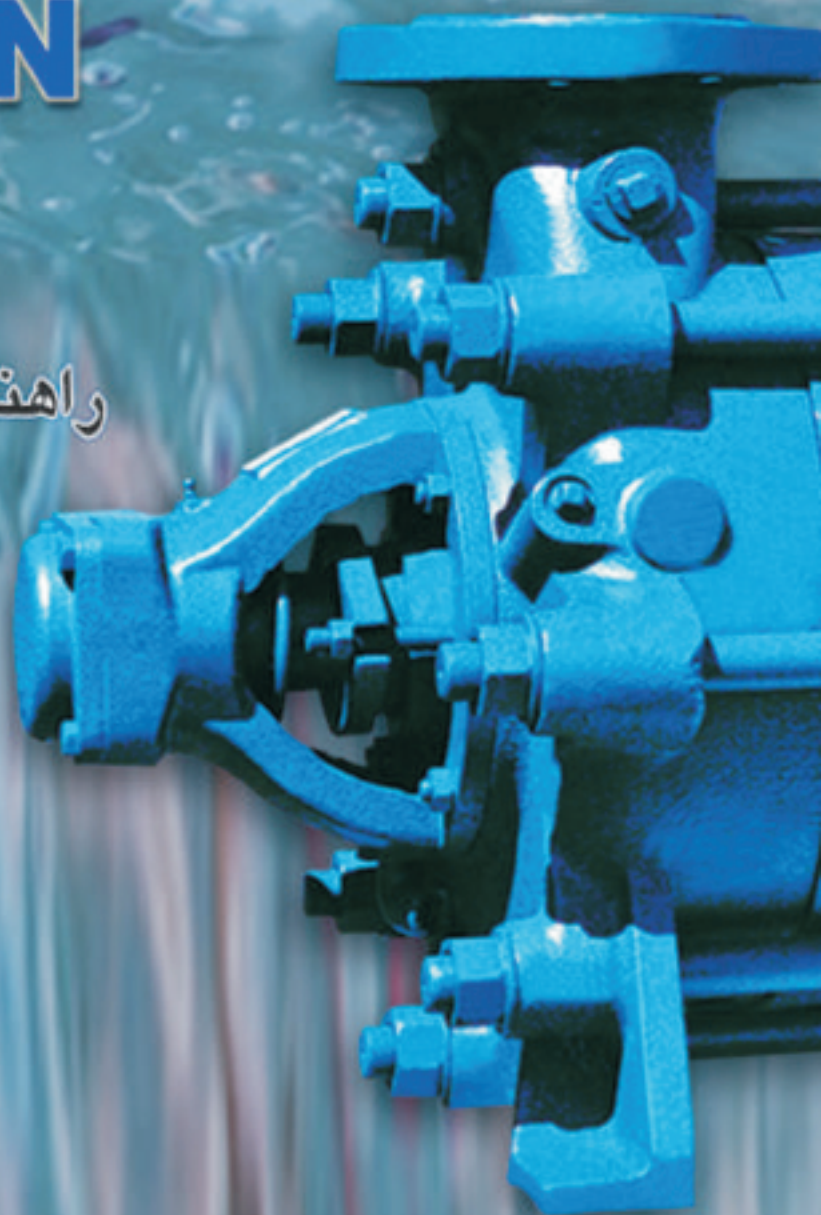


PUMPIRAN

پمپیران

راهنمای انتخاب الکتروپمپ‌های

فشار قوی



High Pressure Pump





PUMPIRAN



In the name of God

Pumpiran company was established in 1973 for producing various kinds of pumps for agricultural and industrial purposes. Since the supervisory board of company has endeavored to produce the commodities according to international standards and high quality to present internal and external markets, therefore they decided to cooperate with one of the famous manufacturing companies in pump fields. So they made an agreement with KSB company from Germany to transfer the technology of designing and producing various kinds of pumps. Enjoying this technical knowledge, **Pumpiran** produces its products with international standards and present the market.

Pumpiran company established on 87500 sqm. area, 40000 sqm. of building for workshop, test plant and administration in Tabriz -an industrial and historical city-for machining and assembly purposes. The numbers of staffs in this company are 400 employees working in production and administration departments.

Since 1991, **Pumpiran** company was submitted to the private sections, and its shares were presented in the share market of Tehran and now has 3000 shareholders.

- **Pumpiran**: Manufacturer of various kinds of Submersible Electro Pumps, High Pressure Pumps, Centrifugal Pumps and Split Case Pumps.
- **Navid Sahand**: Manufacturer of various kinds of Sewage & Drainage Pumps, Mixed Flow & Propeller Pumps, Oil and Petrochemical Pumps (API)
- **Navid Motor**: Manufacturer of various kinds of Industrial & Domestic Electric Motors and special Pumps.
- **Persia Pump**: Manufacturer of various kinds of Centrifugal Pumps and special Pumps.
- **Semnan Energy**: Manufacturer of various kinds of Hot Water Circulating Pumps and Domestic Pumps.
- **Tolombe Sazan**: After Sale Service and Spare Parts Distribution.
- **Rasha** : Manufacturer of various kinds of Foundry Parts.
- **Moin Abshar**: Designing and Installation of Pumping Stations.
- **Peyvand Avijeh**: Import, Export and Consulting.

At the present time Pumpiran produces its products with ISO 9001-2000 Quality Certificate and according to international standards, and assure all of end users of its products quality.

Pumpiran has agencies in most cities of Iran and some foreign countries. So all the customers can purchase Pumpiran's products with same prices through the nearest agency.

Pumpiran is striving for success and development in the future and has taken steps to:

- Increase the variety of products.
- Produce new pumps according to new needs.
- Decrease delivery time.
- Invest in industries related to pump and motor fields.
- Always improve quality.
- Always achieve customer acceptance.

Pumpiran together with its group produce:

- Deep well submersible motors.
- Deep well submersible pumps.
- Double suction pumps.
- Centrifugal pumps (According DIN 24255).
- Centrifugal pumps (High pressure, multistage).
- Centrifugal pumps (Close coupled).
- Centrifugal pumps (Sludge pump).
- Hot water circulating pumps.
- Boiler feed pumps.
- Submersible drainage and dewatering pumps.
- Submersible sewage pumps.
- Mixed flow and propeller submersible pumps.
- Oil and petrochemical pumps.
- Industrial and domestic electric motors.
- Other motors and pumps according to demand.

بسمه تعالی

شرکت صنایع پمپ‌سازی ایران (پمپیران) در سال ۱۳۵۴ هجری شمسی با هدف تولید انواع پمپ برای مصارف شهری کشاورزی و صنعتی تأسیس شده است.

پمپیران از ابتدای فعالیت با انعقاد قرارداد انتقال تکنولوژی از شرکت کا.اس.پ آلمان بمدت ۲۰ سال انواع محصولات خود را تحت لیسانس تولید نموده و باعث نهادینه شدن تکنولوژی پمپ در ایران شده است.

پمپیران در شهر تاریخی و صنعتی تبریز ۶۰۰ کیلومتری شمالغربی تهران با مساحت ۸۷۵۰۰ مترمربع تأسیس شده و کل زیربنای کارگاههای تولیدی، آزمایشگاهی و پشتیبانی آن حدود ۴۰۰۰۰ مترمربع و تعداد کارکنان حدود ۴۰۰ نفر می‌باشد.

پمپیران از سال ۱۳۷۰ به سهامی عام تبدیل شده و در حال حاضر دارای بیش از سه هزار سهامدار است و سهام آن در بازار بورس خرید و فروش می‌شود.

شرکت صنایع پمپ‌سازی ایران (پمپیران) از نیمه اول سال ۸۴ فعالیت تولیدی خود را با نام شرکت صنایع پمپیران (سهامی خاص) مستقل نموده است.

- اکتورن گروه صنایع پمپ‌سازی ایران (سهامی عام) شرکتهای زیر را تحت پوشش خود دارد:
- صنایع پمپیران: تولید کننده انواع الکتروپمپهای شناور، فشارقوی، گریز از مرکز و دو مکشه.
- پمپ‌سازی نوید سهند: تولید کننده پمپهای فاضلابی، ملخی شناور، نفتی و پتروشیمی (API).
- صنایع نوید موتور: تولید کننده انواع الکتروموتورهای صنعتی، خانگی و پمپهای سفارشی.
- پمپ‌سازی پرشیا: تولید کننده انواع پمپهای گریز از مرکز و سفارشی.
- پمپ سمندان انرژی: تولید کننده انواع پمپهای تأسیساتی و خانگی.
- تکمبه سازان: توزیع قطعات یدکی و خدمات بعد از فروش.
- راشا: تولید کننده انواع قطعات ریخته گری.
- معین آبشار: طراحی و نصب ایستگاههای پمپاژ.
- پیوند آویژه: واردات، صادرات و مشاوره.

در حال حاضر شرکت صنایع پمپیران با دارا بودن گواهینامه مدیریت تضمین کیفیت ISO 9001-2000 محصولات خود را مطابق با استانداردهای بین‌المللی تولید نموده و مصرف کنندگان را از کیفیت محصولات خود مطمئن می‌سازد.

پمپیران در اغلب شهرهای ایران و برخی از کشورهای جهان دارای نمایندگی فروش است و مشتریان می‌توانند با نرخ یکسان محصولات مورد نیاز خود را از نزدیکترین نماینده خریداری نمایند.

پمپیران موفقیت و رشد خود را در آینده جستجو می‌کند و در تلاش است که:

- کیفیت خود را ارتقاء دهد.
- محصولات فعلی را متنوع‌تر کند.
- محصولات جدید تولید نماید.
- در صنایع تکمیلی و هم‌خانواده سرمایه‌گذاری کند.
- زمان تحویل را به حداقل برساند.
- رضایت مشتری را جلب نماید.
- پمپیران و گروه شرکت‌های اقماری محصولات زیر را تولید می‌کنند:
- الکتروموتورهای شناور چاه عمیق.
- پمپ‌های شناور چاه عمیق.
- پمپ‌های دو مکشه.
- پمپ‌های گریز از مرکز (مطابق DIN 24255).
- پمپ‌های گریز از مرکز فشارقوی چند طبقه.
- پمپ‌های گریز از مرکز یکپارچه.
- پمپ‌های گریز از مرکز گل کش.
- پمپ‌های سیرکولاسیون آب گرم.
- پمپ‌های تغذیه دیگ بخار.
- پمپ‌های کف‌کش شناور.
- پمپ‌های لجن‌کش شناور.
- پمپ‌های ملخی شناور.
- پمپ‌های فولادی نفت و پتروشیمی.
- انواع الکتروموتورهای خانگی و صنعتی.
- انواع قطعات ریخته‌گری.

Practical example for selecting of a high pressure centrifugal pump

Requirement:

After the hydraulic calculation, we want to select a high pressure centrifugal pump that has a capacity of 33 m³/h and head of 112 m.

1- Selecting the high pressure pump size:

To select the pump size we first refer to the “**PERFORMANCE RANGE OF HIGH PRESSURE PUMPS**” and considering the requirement we have 2 choices:

- A) Pump type WKL 65/11, 1450 rpm
- B) Pump type WKL 50/4 , 2900 rpm

As the wear of the higher speed pumps is more for continuous operation, it is advised to select “A” and if the operation is intermittent, to select “B”.

Assuming we have intermittent operation, then we select “B” and refer to the hydraulic performance curve for the WKL 50 with 2900 rpm speed.

2- Determination of impeller dia. and no. of stages:

The hydraulic curves are for one stage only, with different impeller diameters. Therefore looking at the capacity and the head of 112 m, it is necessary to select the correct impeller size giving the number of stages capable of meeting the requirement.

In this example, the head of 1 stage for the capacity of 33 m³/h for different impeller sizes is according following:

- 33.2 m for full impeller dia. Ø165x9
- 30.5 m for turned down impeller dia. Ø160
- 28 m for turned down impeller dia. Ø155
- 25.5 m for turned down impeller dia. Ø150

$$\frac{\text{total head}}{\text{1 stage head}} = \text{no. of Stage}$$

$$\frac{112}{33.2} = 3.3 \quad \cdot \quad \frac{112}{30.5} = 3.6 \quad \cdot \quad \frac{112}{28} = 4 \quad \cdot \quad \frac{112}{25.5} = 4.3$$

Therefore the integer number of stages is related to impeller turned down Ø155 at Q=33 m³/h thus:

WKL 50/4a (Ø155), 2900 rpm

(The character “a” indicates that the impeller has been turned down).

3- Pump efficiency:

Considering the impeller dia. and capacity of 33 m³/h of the pump, the efficiency will be 67%.

4- Selecting of electromotor:

In order to select the electromotor, we pick the end of the power curves for impeller size Ø155. This is 4.3 kW and as the pump is 4 stage, the absorbed power will be:

P = 4x4.3 kW = 17.2 kW. Therefore a 22 kW, 2900 rpm electromotor has to be selected for confident operation.

مثال عملی جهت انتخاب پمپ گریز از مرکز فشارقوی

نیازمندی:

پس از محاسبات هیدرولیکی می‌خواهیم پمپ گریز از مرکز فشارقوی را انتخاب کنیم که آبدهی و ارتفاع آن به ترتیب 33 مترمکعب در ساعت و 112 متر باشد.

۱ - انتخاب پمپ فشارقوی:

ابتدا جهت تعیین نوع پمپ به «منحنی همپوشانی پمپ‌های فشارقوی» مراجعه می‌کنیم با مشخصات ذکر شده در انتخاب خواهیم داشت:

الف- پمپ WKL 65/11 ، 1450 دور بر دقیقه

ب - پمپ WKL 50/4 ، 2900 دور بر دقیقه

با توجه به اینکه استهلاک پمپ در دورهای بالا بیشتر است چنانچه کارکرد پمپ مداوم باشد، بهتر است مورد «الف» را انتخاب کنیم و در صورتیکه کارکرد پمپ متناوب باشد، بهتر است مورد «ب» را انتخاب کنیم .

با فرض اینکه کارکرد پمپ متناوب است مورد «ب» را انتخاب می‌کنیم. سپس به منحنی مشخصات هیدرولیکی پمپ WKL 50 در 2900 دور بر دقیقه مراجعه می‌کنیم.

۲ - تعیین قطر پروانه و تعداد طبقات پمپ:

منحنی مشخصات هیدرولیکی فقط برای یک طبقه بوده و با تراش پروانه‌های مختلف می‌باشد. بنابراین ارتفاع 112 متر می‌بایست ضریب صحیحی از ارتفاعی باشد که برای یکی از تراش پروانه‌ها در آبدهی مورد نظر حاصل می‌شود. این ضریب نشانگر تعداد طبقات پمپ می‌باشد.

در این مثال ارتفاع پمپ در آبدهی 33 مترمکعب برای تراش پروانه‌های مختلف عبارتست از:

- 33.2 متر برای پروانه بدون تراش Ø165x9

- 30.5 متر برای تراش پروانه Ø160

- 28 متر برای تراش پروانه Ø155

- 25.5 متر برای تراش پروانه Ø150

$$\frac{\text{ارتفاع کل}}{\text{ارتفاع یک طبقه}} = \text{تعداد طبقات}$$

$$\frac{112}{33.2} = 3.3 \quad , \quad \frac{112}{30.5} = 3.6 \quad , \quad \frac{112}{28} = 4 \quad , \quad \frac{112}{25.5} = 4.3$$

عدد صحیح مربوط به ارتفاع 28 متر است که از تراش پروانه Ø155 در آبدهی 33 مترمکعب بر ساعت حاصل می‌شود. بنابراین پمپ مناسب WKL 50 ، 2900 دور بر دقیقه ، چهار طبقه با تراش پروانه Ø155 می‌باشد، یعنی:

WKL 50/4a (Ø155), 2900 rpm

(حرف a نشانگر این است که پروانه پمپ تراش داده شده است.)

۳ - راندمان پمپ:

با توجه به تراش پروانه پمپ و آبدهی 33 مترمکعب در ساعت راندمان پمپ 67% می‌باشد.

۴ - انتخاب الکتروموتور:

جهت انتخاب الکتروموتور، انتهای منحنی توان را برای تراش پروانه Ø155 در نظر می‌گیریم، عدد قرائت شده از نمودار 4.3 kW می‌باشد و چون پمپ چهار طبقه است توان جذبی $P = 4 \times 4.3 \text{ kW} = 17.2 \text{ kW}$ خواهد بود. بنابراین جهت کارکرد مطمئن الکتروموتور 22 کیلووات، 2900 دور بر دقیقه را انتخاب می‌کنیم.

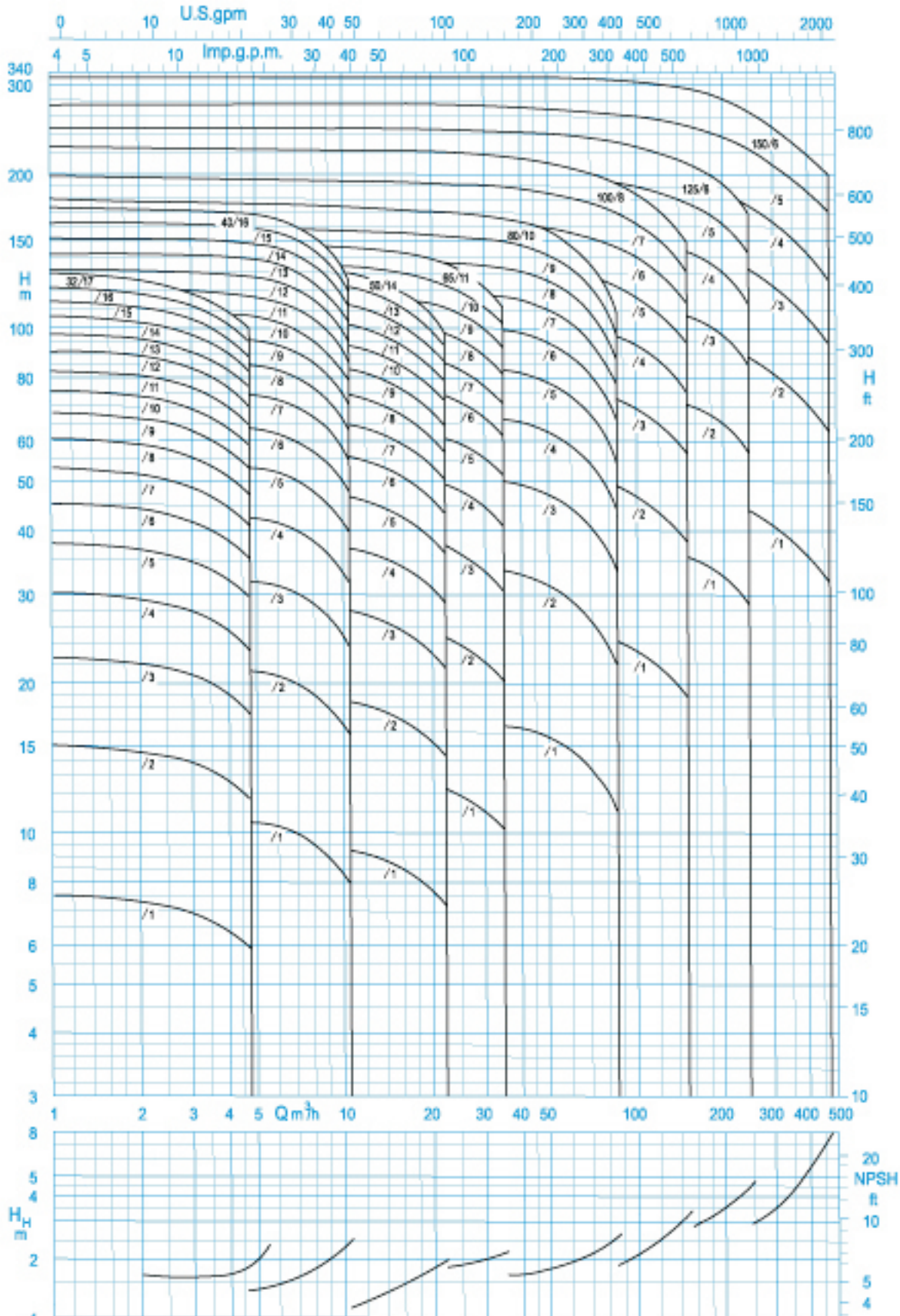


PUMPIRAN

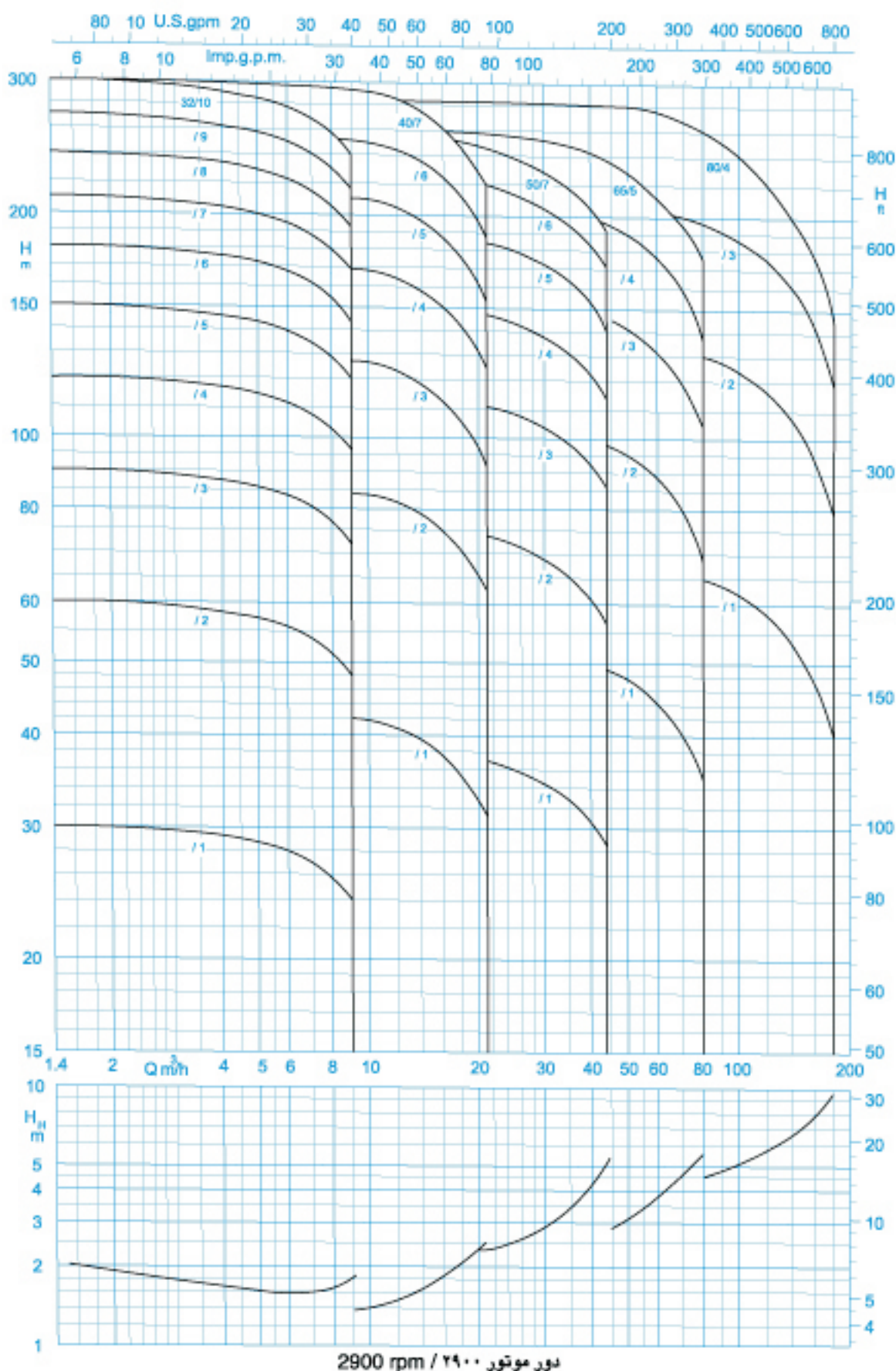


PERFORMANCE RANGE OF HIGH PRESSURE PUMPS

منحنی همپوشانی پمپ‌های فشارقوی

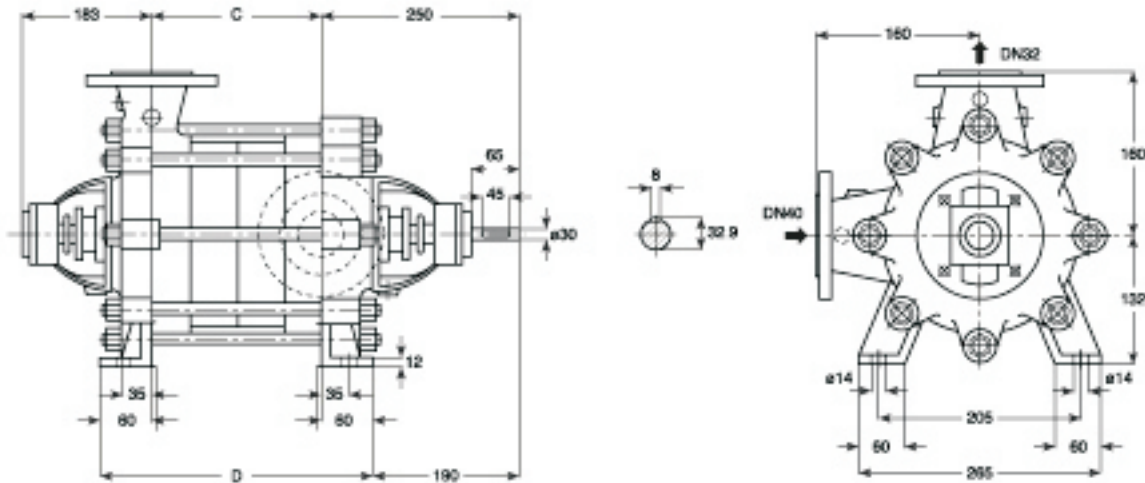


دور موتور ۱۴۵۰ / ۱۴۵۰ rpm

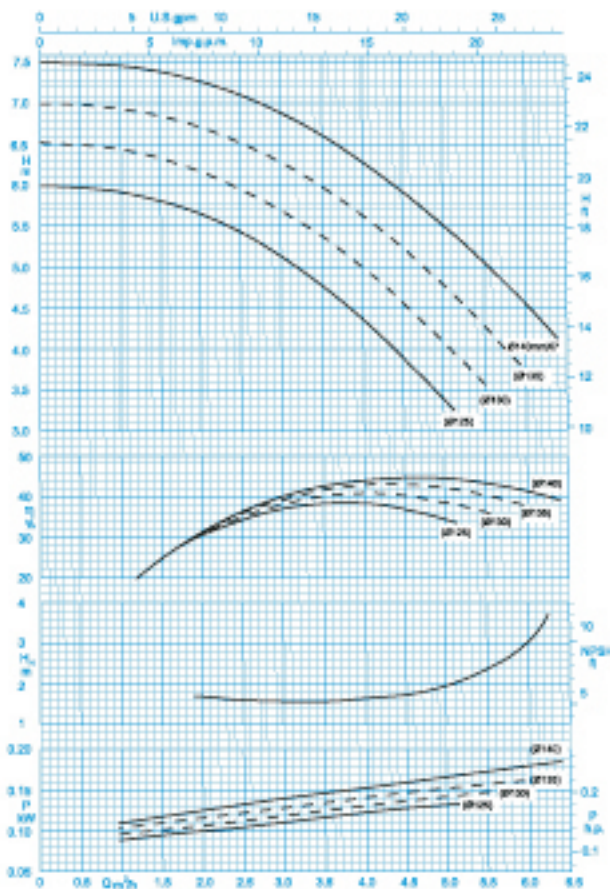


HIGH PRESSURE PUMP WKL 32

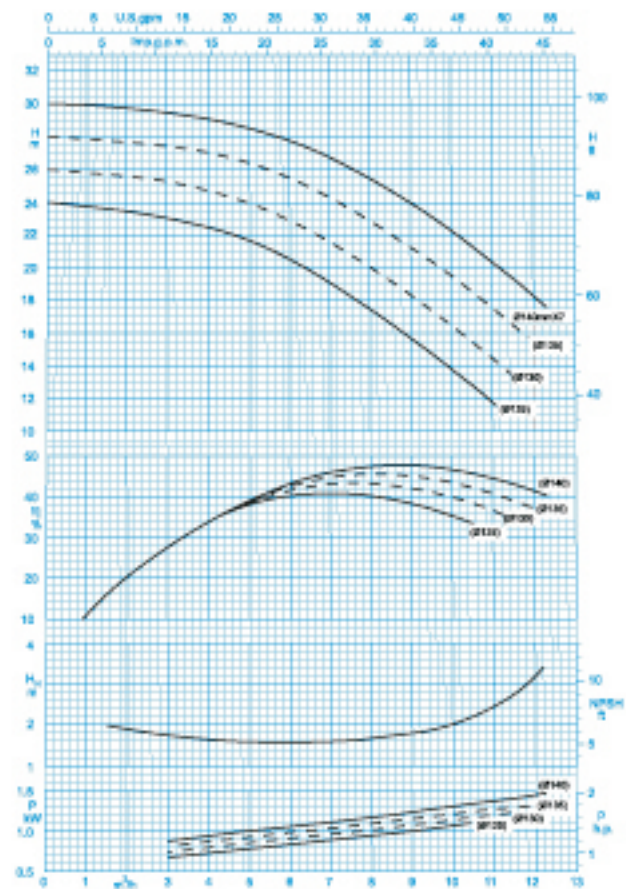
پمپ فشار قوی WKL ۳۲



| Stages No. / تعداد طبقات | 1 | 2 | 3 | 4 | 5 | 6 | 7 | 8 | 9 | 10 | 11 | 12 | 13 | 14 | 15 | 16 | 17 |
|--------------------------|-----|-----|-----|-----|-----|-----|-----|-----|-----|-----|-----|-----|-----|-----|-----|-----|-----|
| C | 82 | 130 | 178 | 226 | 274 | 322 | 370 | 418 | 466 | 514 | 562 | 610 | 658 | 706 | 754 | 802 | 850 |
| D | 202 | 250 | 298 | 346 | 394 | 442 | 490 | 538 | 586 | 634 | 682 | 730 | 778 | 826 | 874 | 922 | 970 |



دور موتور ۱۴۵۰ / ۱۴۵۰ rpm
منحنی یک طبقه / For 1 Stage



دور موتور ۲۹۰۰ / ۲۹۰۰ rpm
منحنی یک طبقه / For 1 Stage

- دفتر مرکزی: تهران، خیابان ولیعصر، نبش میرداماد، برج دوم اسکان، طبقه اول تلفن: ۰۲۱-۸۸۶۵۴۸۱-۱۴ فاکس: ۸۸۷۹۸۹۲۲
- Tehran Office: Vali-e-Astr Ave., Mirdamad Junction, Eskin Second Tower, First Floor, Tel.: 021-88654810-14 Fax: 88798942
- کارخانه: تبریز، صندوق پستی ۱۳۵-۵۸۴۵ تلفن: ۰۲۱-۲۸۹۰۴۲۲-۹ فاکس: ۲۸۸۳۴۶ دفتر فروش، تبریز، تلفکس: ۰۲۱-۲۸۹۰۴۱۱-۸
- Factory: P.O.Box 51845-135, Tabriz/IRAN. Tel.: 0411-2890644-9 Fax: 2898446 Sales dept.: Telefax: 0411-2890411- 2890707-8



PUMPIRAN



HIGH PRESSURE PUMP WKL 32

پمپ فشار قوی ۳۲ WKL

GENERAL SPECIFICATIONS OF HIGH PRESSURE PUMPS

Output size : 32 to 200 mm
 Capacity : 2 to 950 m³/h
 Head : to 480 m
 Operating temperature with soft packed stuffing box : from -10°C to 110°C
 Operating temperature with mechanical seal : from -10°C to 140°C

مشخصات کلی پمپ‌های فشار قوی

قطر خروجی : ۳۲ تا ۲۰۰ میلی‌متر
 ظرفیت آبدهی : ۲ تا ۹۵۰ مترمکعب در ساعت
 ارتفاع : تا ۴۸۰ متر
 درجه حرارت سیال درآبندگی : با نوار گرافیت : از ۱۰ - تا ۱۱۰ درجه سانتی‌گراد
 درجه حرارت سیال درآبندگی : با آببند مکانیکی : از ۱۰ - تا ۱۴۰ درجه سانتی‌گراد

Material :

Shaft : Steel St 60-2
 Impeller : Cast - Iron GG - 25
 Casing : Cast - Iron GG - 25

جنس مواد :

محور : فولاد St 60 - 2
 پروانه : چدن GG - 25
 محفظه : چدن GG - 25

Material are changeable on request.

جنس مواد بر حسب تقاضا قابل تغییر است.

| تعداد طبقات No. of Stages | دور در دقیقه RPM ۱۴۵۰ | آبدهی (مترمکعب بر ساعت) Capacity (m ³ /h) | | | | | قطر پروانه Imp. Dia. (mm) | فلنج پمپ Pump Flange (mm) | | مشخصات موتور Motor Characteristics | | | قطر لوله Pipe Dia. (Inch) | |
|------------------------------|--------------------------------|---|----|------|-----|-----|------------------------------|------------------------------|----------------|---------------------------------------|------------------------|--------------------|------------------------------|----------------|
| | | 6 | 5 | 4 | 3 | 2 | | مکش Inlet | رانش outlet | Power / kW کیلووات | * قدرت HP اسبخار | I / Amp آمپر | مکش Inlet | رانش outlet |
| | | | | | | | | | | | | | | |
| 1 | | 4 | 5 | 6 | 7 | 8 | 140 | | | 0.25 | 0.34 | 0.78 | | |
| 2a | | - | 9 | 10.5 | 12 | 13 | 135 | | | 0.37 | 0.5 | 0.99 | | |
| 3a | | - | 13 | 16 | 18 | 19 | 135 | | | 0.55 | 0.75 | 1.73 | | |
| 4a | | - | 18 | 21 | 24 | 26 | 135 | | | 0.75 | 1 | 2.25 | | |
| 5 | ارتفاع (متر) Head (m) | 23 | 28 | 31 | 34 | 36 | 140 | 40 | 32 | 1.1 | 1.5 | 2.85 | | |
| 6 | | 27 | 33 | 38 | 41 | 44 | 140 | | | 1.5 | 2 | 4 | | |
| 7 | | 32 | 39 | 44 | 48 | 51 | 140 | | | 1.5 | 2 | 4 | | |
| 8 | | 36 | 44 | 50 | 55 | 58 | 140 | | | 2.2 | 3 | 5.52 | | |
| 9 | | 41 | 50 | 57 | 62 | 66 | 140 | | | 2.2 | 3 | 5.52 | ** | *** |
| 10 | | 45 | 55 | 63 | 69 | 73 | 140 | | | 2.2 | 3 | 5.52 | ** | *** |
| 11 | | 50 | 61 | 69 | 76 | 80 | 140 | | | 2.2 | 3 | 5.52 | ** | *** |
| 12 | | 55 | 66 | 76 | 83 | 88 | 140 | | | 3 | 4 | 7.89 | | |
| 13 | | 59 | 72 | 82 | 90 | 95 | 140 | | | 3 | 4 | 7.89 | | |
| 14 | | 64 | 77 | 88 | 97 | 102 | 140 | | | 3 | 4 | 7.89 | | |
| 15 | | 69 | 83 | 94 | 103 | 109 | 140 | | | 3 | 4 | 7.89 | | |
| 16 | | 73 | 88 | 101 | 110 | 117 | 140 | | | 4 | 5.5 | 9.26 | | |
| 17 | | 78 | 94 | 107 | 117 | 124 | 140 | | | 4 | 5.5 | 9.26 | | |

| تعداد طبقات No. of Stages | دور در دقیقه RPM ۲۹۰۰ | آبدهی (مترمکعب بر ساعت) Capacity (m ³ /h) | | | | | قطر پروانه Imp. Dia. (mm) | فلنج پمپ Pump Flange (mm) | | مشخصات موتور Motor Characteristics | | | قطر لوله Pipe Dia. (Inch) | |
|------------------------------|--------------------------------|---|-----|-----|-----|-----|------------------------------|------------------------------|----------------|---------------------------------------|------------------------|--------------------|------------------------------|----------------|
| | | 12 | 10 | 8 | 6 | 4 | | مکش Inlet | رانش outlet | Power / kW کیلووات | * قدرت HP اسبخار | I / Amp آمپر | مکش Inlet | رانش outlet |
| | | | | | | | | | | | | | | |
| 1a | | - | 19 | 23 | 25 | 27 | 135 | | | 1.5 | 2 | 3.57 | | |
| 1 | | 18 | 22 | 25 | 27 | 29 | 140 | | | 2.2 | 3 | 5.05 | | |
| 2a | | - | 39 | 46 | 51 | 54 | 135 | | | 3 | 4 | 6.95 | | |
| 2 | | 32 | 44 | 51 | 55 | 58 | 140 | | | 4 | 5.5 | 9.15 | | |
| 3a | | - | 49 | 60 | 69 | 74 | 130 | | | 4 | 5.5 | 9.15 | | |
| 3 | | 54 | 66 | 76 | 83 | 87 | 140 | | | 5.5 | 7.5 | 11.6 | | |
| 4 | ارتفاع (متر) Head (m) | 72 | 89 | 101 | 110 | 116 | 140 | 40 | 32 | 7.5 | 10 | 15.7 | | |
| 5a | | - | 97 | 115 | 127 | 135 | 135 | | | 7.5 | 10 | 15.7 | ** | *** |
| 5 | | 90 | 111 | 127 | 138 | 145 | 140 | | | 11 | 15 | 22 | | |
| 6 | | 108 | 133 | 152 | 166 | 174 | 140 | | | 11 | 15 | 22 | | |
| 7 | | 127 | 155 | 178 | 193 | 203 | 140 | | | 11 | 15 | 22 | | |
| 8 | | 145 | 178 | 203 | 221 | 232 | 140 | | | 15 | 20 | 29.2 | | |
| 9 | | 163 | 200 | 229 | 249 | 261 | 140 | | | 15 | 20 | 29.2 | | |
| 10a | | - | 195 | 230 | 255 | 270 | 135 | | | 15 | 20 | 29.2 | | |
| 10 | | 181 | 222 | 254 | 277 | 291 | 140 | | | 18.5 | 25 | 34 | | |

* توان موتور بر اساس حداکثر آبدهی محاسبه شده و ممکن است در نقطه کار کمتر باشد.

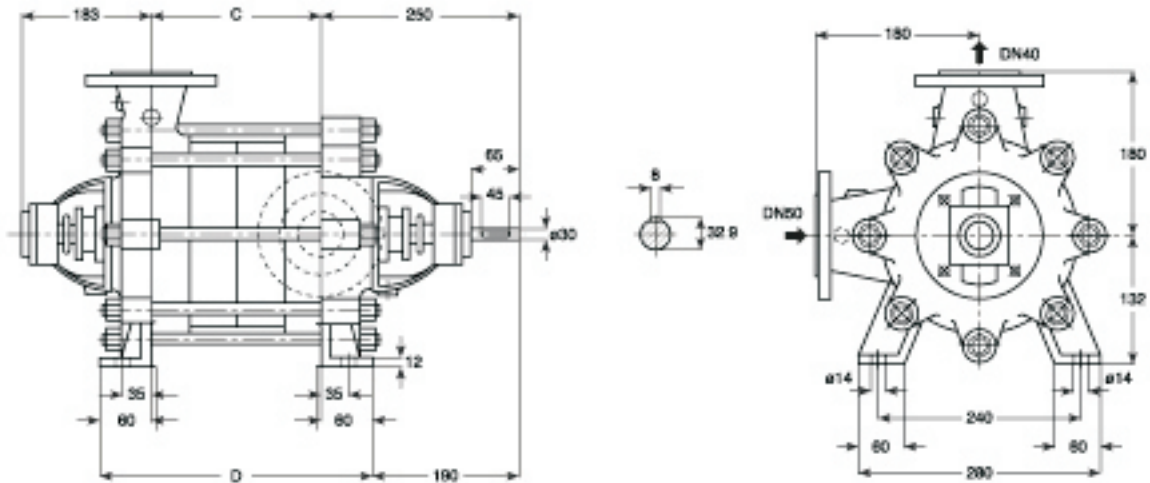
** اندازه فلنج مکش پمپ الزاماً برابر اندازه لوله مکش نمی‌باشد. قطر لوله مکش طوری در نظر گرفته شود تا سرعت مایع در آن از ۱ متر بر ثانیه تجاوز ننماید.

*** قطر لوله رانش طوری انتخاب گردد تا سرعت مایع در آن تا حد ممکن پایین نگذاشته شود تا از افت انرژی جلوگیری بعمل آید. لیکن در این مورد نیز برقراری توازن اقتصادی بین قطر لوله رانش و انرژی پمپ لازم می‌باشد.

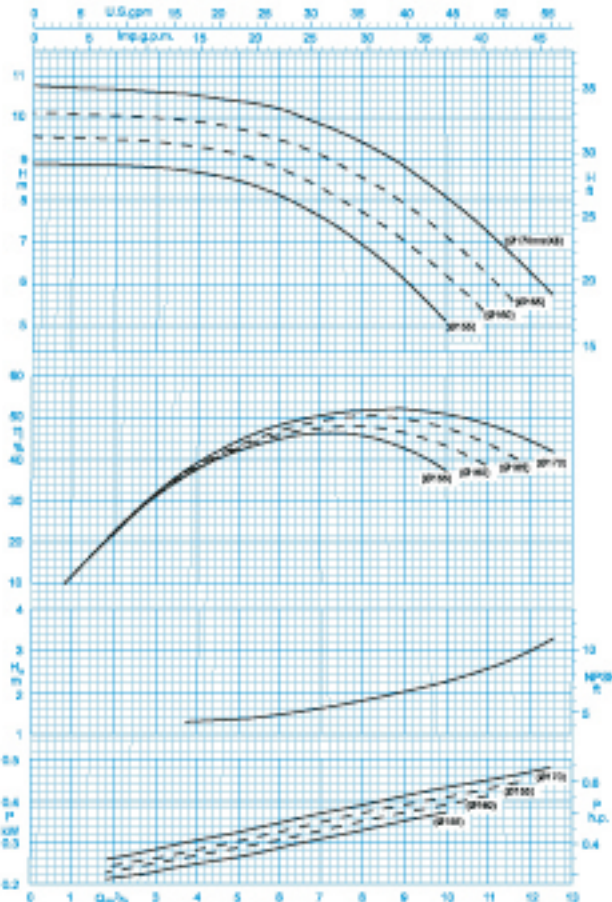
— ارتفاع هندسی مکش پمپ با توجه به نقطه کار پمپ، منحنی NPSH فشار اتمسفر محل نصب، مشخصات فیزیکی سیال و افت‌های لوله مکش قابل محاسبه است.

HIGH PRESSURE PUMP WKL 40

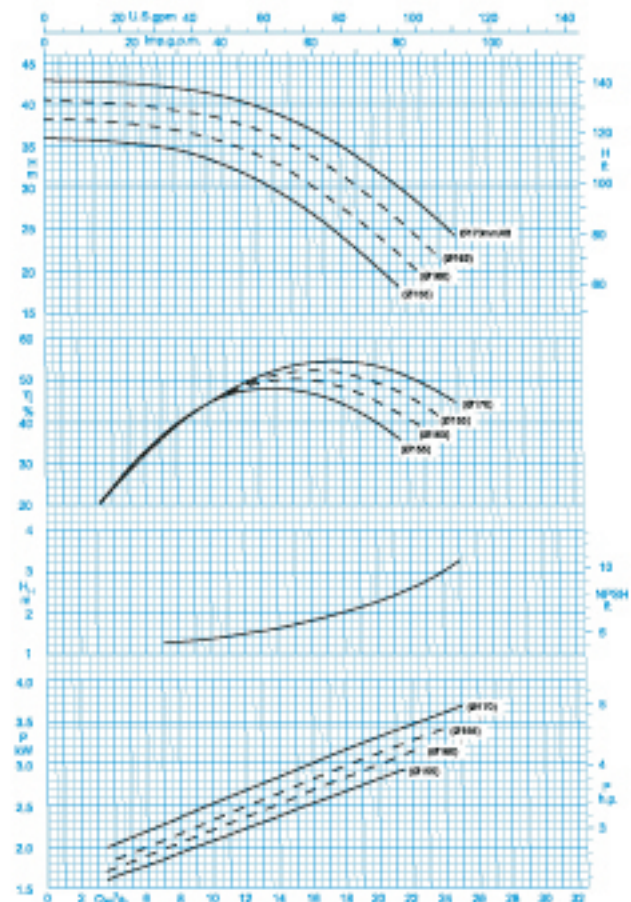
پمپ فشار قوی ۴۰ WKL



| Stages No. / تعداد طبقات | 1 | 2 | 3 | 4 | 5 | 6 | 7 | 8 | 9 | 10 | 11 | 12 | 13 | 14 | 15 | 16 |
|--------------------------|-----|-----|-----|-----|-----|-----|-----|-----|-----|-----|-----|-----|-----|-----|-----|-----|
| C | 82 | 130 | 178 | 226 | 274 | 322 | 370 | 418 | 466 | 514 | 562 | 610 | 658 | 706 | 754 | 802 |
| D | 202 | 250 | 298 | 346 | 394 | 442 | 490 | 538 | 586 | 634 | 682 | 730 | 778 | 826 | 874 | 922 |



دور موتور ۱۴۵۰ / ۱۴۵۰ rpm
منحنی یک طبقه / For 1 Stage



دور موتور ۲۹۰۰ / ۲۹۰۰ rpm
منحنی یک طبقه / For 1 Stage

- دفتر مرکزی: تهران، خیابان ولیعصر، نبش میرداماد، برج دوم اسکان، طبقه اول تلفن: ۰۲۱-۸۸۶۵۳۸۱-۱۴ فاکس: ۸۸۷۹۸۹۳۲
- Tehran Office: Vali-e-Astr Ave., Mirdamad Junction, Eskin Second Tower, First Floor, Tel.: 021-88654810-14 Fax: 88798942
- کارخانه: تبریز، صندوق پستی ۱۳۵-۵۸۳۵ تلفن: ۰۳۱۱-۲۸۹۰۳۳۲-۹ فاکس: ۲۸۸۳۳۶ دفتر فروش، تبریز، تلفکس: ۰۳۱۱-۲۸۹۰۴۱۱-۲۸۹۰۷۰۷-۸
- Factory: P.O.Box 51845-135, Tabriz/IRAN. Tel.: 0411-2890644-9 Fax: 2898446 Sales dept.: Telefax: 0411-2890411-2890707-8



PUMPIRAN



HIGH PRESSURE PUMP WKL 40

پمپ فشار قوی ۴۰ WKL

GENERAL SPECIFICATIONS OF HIGH PRESSURE PUMPS

Output size : 32 to 200 mm
 Capacity : 2 to 950 m³/h
 Head : to 480 m
 Operating temperature with soft packed stuffing box : from -10°C to 110°C
 Operating temperature with mechanical seal : from -10°C to 140°C

مشخصات کلی پمپ‌های فشار قوی

قطر خروجی : ۳۲ تا ۲۰۰ میلی‌متر
 ظرفیت آبدهی : ۲ تا ۹۵۰ مترمکعب در ساعت
 ارتفاع : تا ۴۸۰ متر
 درجه حرارت سیال درآببندی : با نوار گرافیت : از ۱۰- تا ۱۱۰ درجه سانتی‌گراد
 درجه حرارت سیال درآببندی : با آببند مکانیکی : از ۱۰- تا ۱۴۰ درجه سانتی‌گراد

Material :

Shaft : Steel St 60-2
 Impeller : Cast - Iron GG - 25
 Casing : Cast - Iron GG - 25

جنس مواد :

محور : فولاد St 60 - 2
 پروانه : چدن GG - 25
 محفظه : چدن GG - 25

Material are changeable on request.

جنس مواد بر حسب تقاضا قابل تغییر است.

| تعداد طبقات No. of Stages | دوربین دقیقه RPM ۱۴۵۰ | آبدهی (مترمکعب بر ساعت) Capacity (m ³ /h) | | | | | قطر پروانه Imp. Dia. (mm) | فلنج پمپ Pump Flange (mm) | | مشخصات موتور Motor Characteristics | | | قطر لوله Pipe Dia. (Inch) | |
|------------------------------|--------------------------------|---|-----|-----|-----|-----|---------------------------------|---------------------------------|----------------|---------------------------------------|--------------------|--------------|---------------------------------|-----|
| | | 12 | 10 | 8 | 6 | 4 | | مکش Inlet | رانش outlet | Power / kW قدرت / کیلووات | I / Amp آمپر | مکش Inlet | رانش outlet | |
| 1 | ارتفاع (متر) Head (m) | 6 | 8 | 9 | 10 | 11 | 170 | 50 | 40 | 0.55 | 0.75 | 1.73 | ** | *** |
| 2 | | 12 | 16 | 19 | 20 | 21 | 170 | | | 1.1 | 1.5 | 2.85 | | |
| 3 | | 19 | 24 | 28 | 31 | 32 | 170 | | | 2.2 | 3 | 5.52 | | |
| 4 | | 25 | 32 | 38 | 41 | 42 | 170 | | | 2.2 | 3 | 5.52 | | |
| 5 | | 32 | 40 | 47 | 51 | 53 | 170 | | | 3 | 4 | 7.89 | | |
| 6 | | 38 | 48 | 56 | 61 | 63 | 170 | | | 3 | 4 | 7.89 | | |
| 7 | | 44 | 57 | 66 | 72 | 74 | 170 | | | 4 | 5.5 | 9.26 | | |
| 8 | | 51 | 65 | 75 | 82 | 84 | 170 | | | 4 | 5.5 | 9.26 | | |
| 9 | | 57 | 73 | 85 | 92 | 95 | 170 | | | 5.5 | 7.5 | 12.2 | | |
| 10 | | 63 | 81 | 94 | 102 | 105 | 170 | | | 5.5 | 7.5 | 12.2 | | |
| 11 | | 69 | 89 | 104 | 113 | 116 | 170 | | | 7.5 | 10 | 16.5 | | |
| 12 | | 76 | 97 | 113 | 123 | 126 | 170 | | | 7.5 | 10 | 16.5 | | |
| 13 | | 82 | 105 | 123 | 133 | 137 | 170 | | | 7.5 | 10 | 16.5 | | |
| 14 | | 88 | 113 | 132 | 144 | 148 | 170 | | | 11 | 15 | 23.8 | | |
| 15 | | 99 | 121 | 142 | 154 | 158 | 170 | | | 11 | 15 | 23.8 | | |
| 16 | | 101 | 129 | 151 | 164 | 169 | 170 | | | 11 | 15 | 23.8 | | |

| تعداد طبقات No. of Stages | دوربین دقیقه RPM ۲۹۰۰ | آبدهی (مترمکعب بر ساعت) Capacity (m ³ /h) | | | | | قطر پروانه Imp. Dia. (mm) | فلنج پمپ Pump Flange (mm) | | مشخصات موتور Motor Characteristics | | | قطر لوله Pipe Dia. (Inch) | |
|------------------------------|--------------------------------|---|-----|-----|-----|-----|---------------------------------|---------------------------------|----------------|---------------------------------------|--------------------|--------------|---------------------------------|-----|
| | | 24 | 20 | 16 | 12 | 8 | | مکش Inlet | رانش outlet | Power / kW قدرت / کیلووات | I / Amp آمپر | مکش Inlet | رانش outlet | |
| 1 | ارتفاع (متر) Head (m) | 26 | 23 | 37 | 40 | 42 | 170 | 50 | 40 | 4 | 5.5 | 9.15 | ** | *** |
| 2a | | - | 58 | 69 | 76 | 79 | 165 | | | 7.5 | 10 | 15.7 | | |
| 2 | | 52 | 67 | 75 | 81 | 84 | 170 | | | 11 | 15 | 22 | | |
| 3a | | - | 84 | 101 | 113 | 117 | 165 | | | 11 | 15 | 22 | | |
| 3 | | 78 | 101 | 112 | 122 | 126 | 170 | | | 15 | 20 | 29.2 | | |
| 4a | | - | 116 | 138 | 152 | 159 | 165 | | | 15 | 20 | 29.2 | | |
| 4 | | 104 | 135 | 150 | 162 | 168 | 170 | | | 18.5 | 25 | 34 | | |
| 5a | | - | 145 | 172 | 190 | 197 | 165 | | | 18.5 | 25 | 34 | | |
| 5 | | 131 | 169 | 188 | 203 | 210 | 170 | | | 22 | 30 | 39.5 | | |
| 6a | | - | 175 | 208 | 229 | 239 | 165 | | | 22 | 30 | 39.5 | | |
| 6 | | 157 | 202 | 225 | 244 | 252 | 170 | | | 22 | 30 | 39.5 | | |
| 7 | | 183 | 236 | 263 | 285 | 295 | 170 | | | 30 | 40 | 54 | | |

* توان موتور بر اساس حداکثر آبدهی محاسبه شده و ممکن است در نقطه کار کمتر باشد.

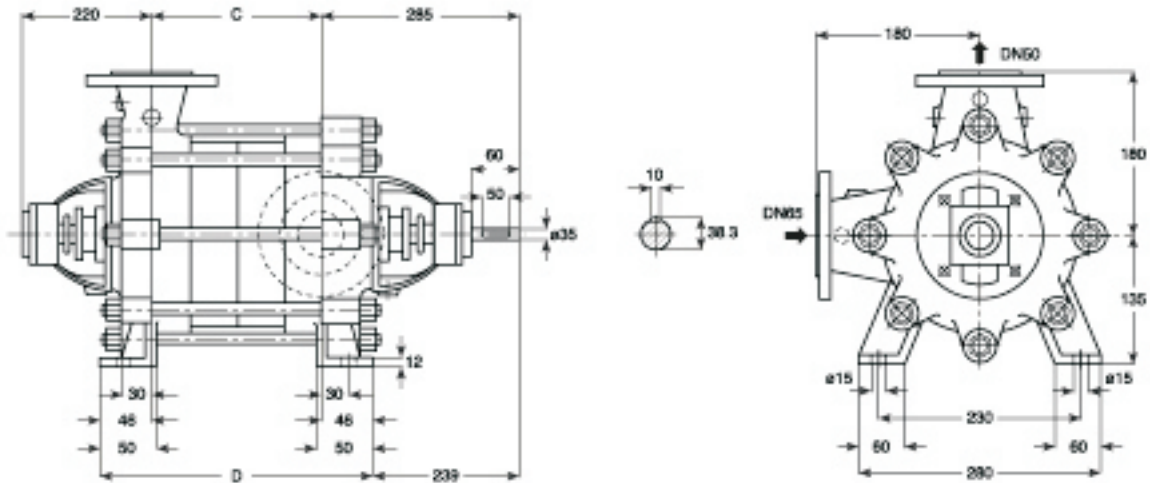
** اندازه فلنج مکش پمپ الزاماً برابر اندازه لوله مکش نمی‌باشد. قطر لوله مکش طوری در نظر گرفته شود تا سرعت مایع در آن از ۱ متر بر ثانیه تجاوز ننماید.

*** قطر لوله رانش طوری انتخاب گردد تا سرعت مایع در آن تا حد ممکن پایین نگه‌داشته شود تا از افت انرژی جلوگیری بعمل آید. لیکن در این مورد نیز برقراری توازن اقتصادی بین قطر لوله رانش و انرژی پمپ لازم می‌باشد.

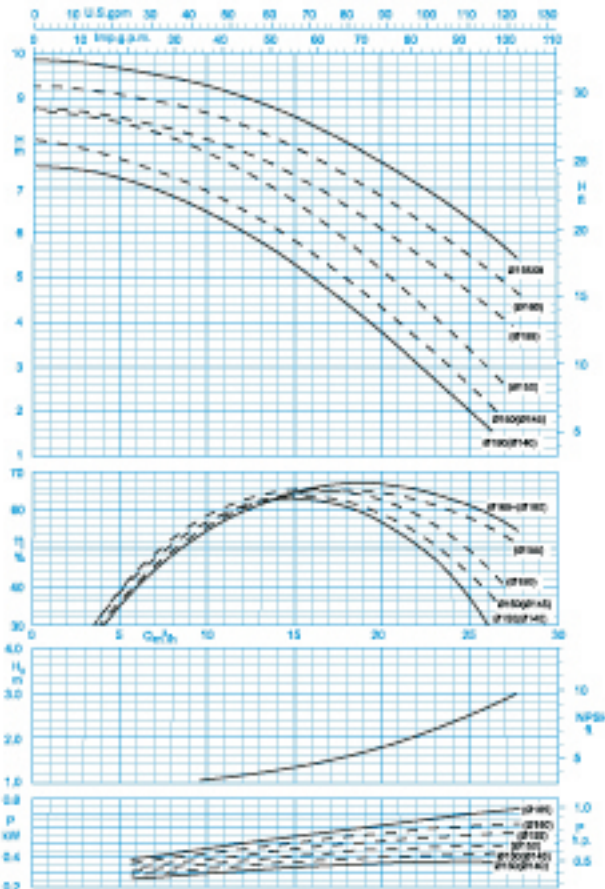
— ارتفاع هندسی مکش پمپ با توجه به نقطه کار پمپ، منحنی NPSH فشار اتمسفر محل نصب، مشخصات فیزیکی سیال و افت‌های لوله مکش قابل محاسبه است.

HIGH PRESSURE PUMP WKL 50

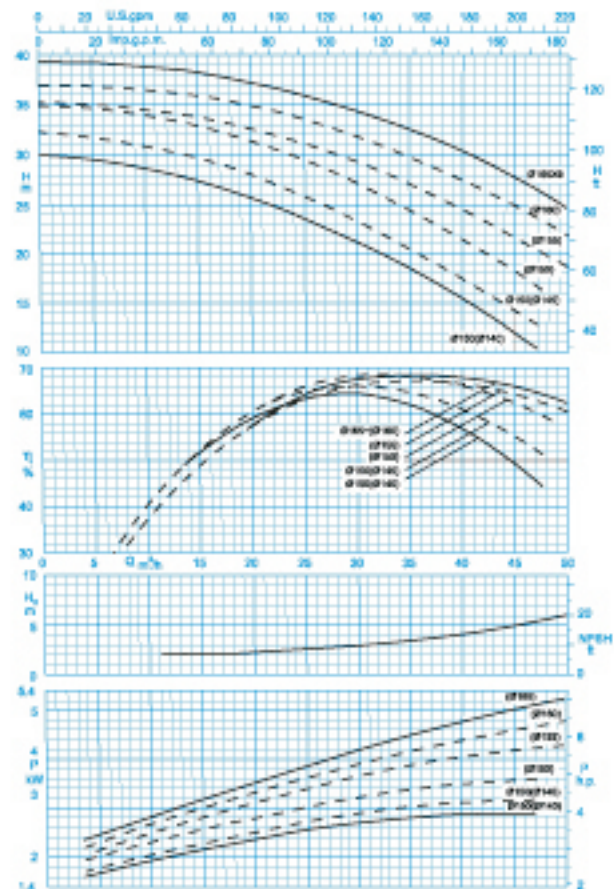
پمپ فشار قوی WKL 50



| Stages No / تعداد طبقات | 1 | 2 | 3 | 4 | 5 | 6 | 7 | 8 | 9 | 10 | 11 | 12 | 13 | 14 |
|-------------------------|-----|-----|-----|-----|-----|-----|-----|-----|-----|-----|-----|-----|-----|-----|
| C | 73 | 128 | 183 | 238 | 293 | 348 | 403 | 458 | 513 | 568 | 623 | 678 | 733 | 788 |
| D | 165 | 220 | 275 | 330 | 385 | 440 | 495 | 550 | 605 | 660 | 715 | 770 | 825 | 880 |



دور موتور ۱۴۵۰ / 1450 rpm
منحنی یک طبقه / For 1 Stage



دور موتور ۲۹۰۰ / 2900 rpm
منحنی یک طبقه / For 1 Stage

- دفتر مرکزی: تهران، خیابان ولیعصر، نبش میرداماد، برج دوم اسکان، طبقه اول تلفن: ۰۲۱-۸۸۶۵۳۸۱۰-۱۴ فاکس: ۸۸۷۹۸۹۳۲
- Tehran Office: Vali-e-Astr Ave., Mirdamad Junction, Eskin Second Tower, First Floor, Tel.: 021-88654810-14 Fax: 88798942
- کارخانه: تبریز، صندوق پستی ۱۳۵-۵۸۴۵ تلفن: ۰۳۱۱-۲۸۹۰۳۳۲-۹ فاکس: ۲۸۸۳۳۶ دفتر فروش، تبریز، تلفکس: ۲۸۹۰۷۰۷-۸
- Factory: P.O.Box 51845-135, Tabriz/IRAN. Tel.: 0411-2890644-9 Fax: 2898446 Sales dept.: Telefax: 0411-2890411- 2890707-8



PUMPIRAN



HIGH PRESSURE PUMP WKL 50

پمپ فشار قوی WKL 50

GENERAL SPECIFICATIONS OF HIGH PRESSURE PUMPS

Output size : 32 to 200 mm
 Capacity : 2 to 950 m³/h
 Head : to 480 m
 Operating temperature with soft packed stuffing box : from -10°C to 110°C
 Operating temperature with mechanical seal : from -10°C to 140°C

مشخصات کلی پمپ‌های فشار قوی

قطر خروجی : ۳۲ تا ۲۰۰ میلی‌متر
 ظرفیت آبدهی : ۲ تا ۹۵۰ مترمکعب در ساعت
 ارتفاع : تا ۴۸۰ متر
 درجه حرارت سیال درآبندگی : با نوار گرافیت : از ۱۰ - تا ۱۱۰ درجه سانتی‌گراد
 درجه حرارت سیال درآبندگی : با آببند مکانیکی : از ۱۰ - تا ۱۴۰ درجه سانتی‌گراد

Material :

Shaft : Steel St 60-2
 Impeller : Cast - Iron GG - 25
 Casing : Cast - Iron GG - 25

جنس مواد :

محور : فولاد St 60 - 2
 پروانه : چدن GG - 25
 محفظه : چدن GG - 25

Material are changeable on request.

جنس مواد بر حسب تقاضا قابل تغییر است.

| تعداد طبقات No. of Stages | دور در دقیقه ۱۴۵۰ RPM 1450 | آبدهی (مترمکعب بر ساعت) Capacity (m ³ /h) | | | | | قطر پروانه Imp. Dia. (mm) | فلنج پمپ Pump Flange (mm) | | مشخصات موتور Motor Characteristics | | | قطر لوله Pipe Dia. (inch) | |
|------------------------------|----------------------------------|---|-----|-----|-----|-----|------------------------------|------------------------------|-------------|---------------------------------------|---------------------|---------|------------------------------|-------------|
| | | 27 | 22 | 17 | 12 | 7 | | مکش Inlet | رانش outlet | Power / kW | * قدرت / کیلووات HP | I / Amp | مکش Inlet | رانش outlet |
| | | | | | | | | | | | | | | |
| 1 | ارتفاع (متر) Head (m) | 6 | 7 | 8 | 9 | 10 | 165 | 65 | 50 | 1.1 | 1.5 | 2.85 | ** | *** |
| 2 | | 11 | 14 | 16 | 18 | 19 | 165 | | | 2.2 | 3 | 5.52 | | |
| 3 | | 17 | 21 | 24 | 27 | 29 | 165 | | | 3 | 4 | 7.89 | | |
| 4 | | 23 | 28 | 33 | 36 | 38 | 165 | | | 4 | 5.5 | 9.26 | | |
| 5 | | 28 | 36 | 41 | 45 | 48 | 165 | | | 4 | 5.5 | 9.26 | | |
| 6 | | 34 | 43 | 49 | 54 | 57 | 165 | | | 5.5 | 7.5 | 12.2 | | |
| 7 | | 39 | 50 | 58 | 63 | 67 | 165 | | | 5.5 | 7.5 | 12.2 | | |
| 8 | | 45 | 57 | 66 | 72 | 77 | 165 | | | 7.5 | 10 | 16.5 | | |
| 9 | | 51 | 64 | 74 | 81 | 83 | 165 | | | 7.5 | 10 | 16.5 | | |
| 10 | | 56 | 71 | 82 | 90 | 96 | 165 | | | 11 | 15 | 23.8 | | |
| 11 | | 62 | 78 | 90 | 100 | 105 | 165 | | | 11 | 15 | 23.8 | | |
| 12 | | 68 | 85 | 99 | 108 | 115 | 165 | | | 11 | 15 | 23.8 | | |
| 13 | | 73 | 92 | 107 | 118 | 124 | 165 | | | 11 | 15 | 23.8 | | |
| 14 | | 79 | 100 | 115 | 127 | 134 | 165 | | | 11 | 15 | 23.8 | | |

| تعداد طبقات No. of Stages | دور در دقیقه ۲۹۰۰ RPM 2900 | آبدهی (مترمکعب بر ساعت) Capacity (m ³ /h) | | | | | قطر پروانه Imp. Dia. (mm) | فلنج پمپ Pump Flange (mm) | | مشخصات موتور Motor Characteristics | | | قطر لوله Pipe Dia. (inch) | |
|------------------------------|----------------------------------|---|-----|-----|-----|-----|------------------------------|------------------------------|-------------|---------------------------------------|---------------------|---------|------------------------------|-------------|
| | | 49 | 41 | 33 | 25 | 17 | | مکش Inlet | رانش outlet | Power / kW | * قدرت / کیلووات HP | I / Amp | مکش Inlet | رانش outlet |
| | | | | | | | | | | | | | | |
| 1a | ارتفاع (متر) Head (m) | - | 21 | 26 | 30 | 33 | 150 | 65 | 50 | 4 | 5.5 | 9.15 | ** | *** |
| 1 | | 25 | 30 | 33 | 36 | 38 | 165 | | | 7.5 | 10 | 15.7 | | |
| 2a | | 39 | 48 | 56 | 62 | 66 | 155 | | | 11 | 15 | 22 | | |
| 2 | | 50 | 60 | 67 | 72 | 76 | 165 | | | 15 | 20 | 29.2 | | |
| 3 | | 76 | 90 | 100 | 108 | 114 | 165 | | | 18.5 | 25 | 34 | | |
| 4a | | 76 | 96 | 112 | 124 | 132 | 155 | | | 22 | 30 | 39.5 | | |
| 4 | | 101 | 120 | 133 | 144 | 151 | 165 | | | 30 | 40 | 54 | | |
| 5 | | 126 | 149 | 166 | 179 | 189 | 165 | | | 30 | 40 | 54 | | |
| 6 | | 151 | 179 | 200 | 215 | 227 | 165 | | | 37 | 50 | 67 | | |
| 7 | | 163 | 196 | 221 | 241 | 254 | 165 | | | 37 | 50 | 67 | | |

* توان موتور بر اساس حداکثر آبدهی محاسبه شده و ممکن است در نقطه کار کمتر باشد.

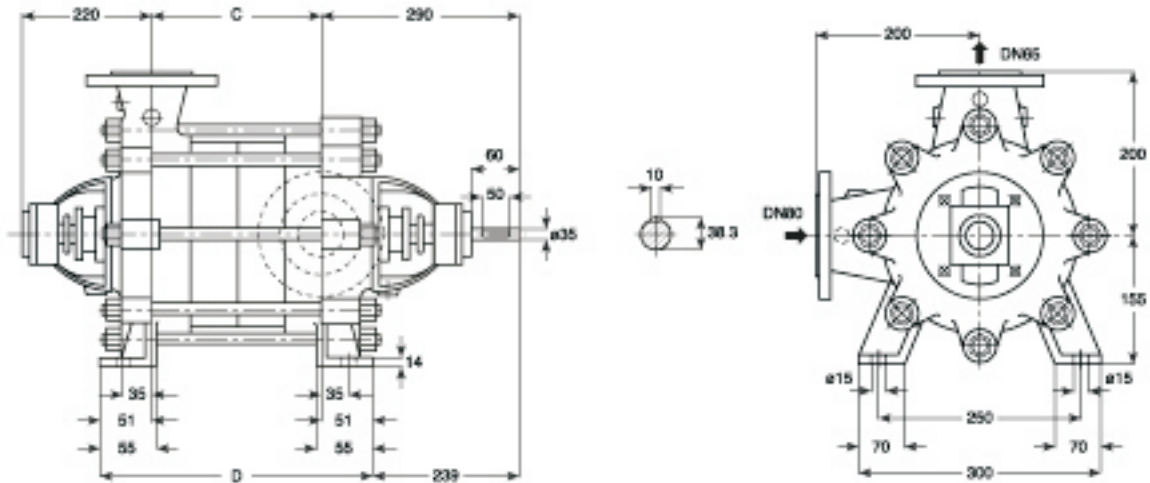
** اندازه فلنج مکش پمپ الزاماً برابر اندازه لوله مکش نمی‌باشد. قطر لوله مکش طوری در نظر گرفته شود تا سرعت مایع در آن از ۱ متر بر ثانیه تجاوز ننماید.

*** قطر لوله رانش طوری انتخاب گردد تا سرعت مایع در آن تا حد ممکن پایین نگه‌داشته شود تا از افت انرژی جلوگیری بعمل آید. لیکن در این مورد نیز برقراری توازن اقتصادی بین قطر لوله رانش و انرژی پمپ لازم می‌باشد.

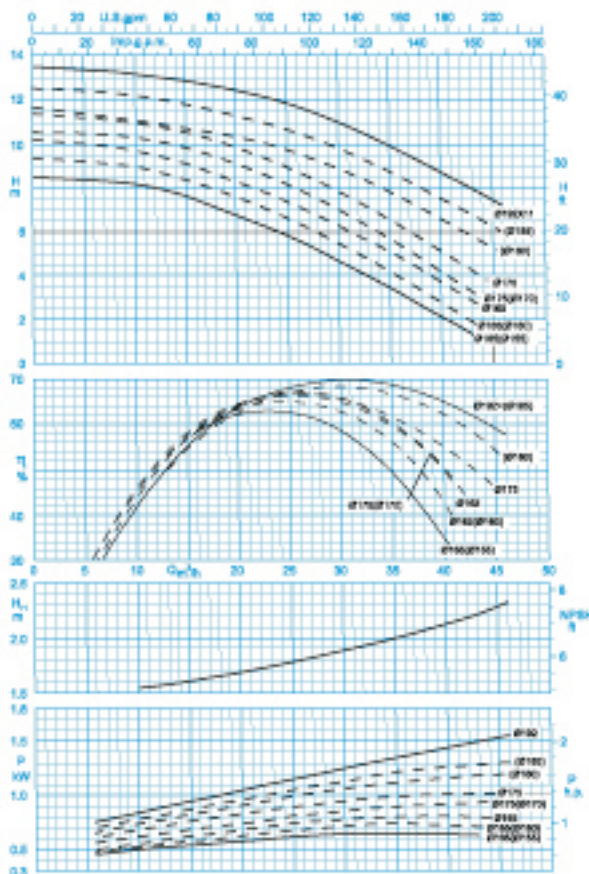
— ارتفاع هندسی مکش پمپ با توجه به نقطه کار پمپ، منحنی NPSH فشار اتمسفر محل نصب، مشخصات فیزیکی سیال و افت‌های لوله مکش قابل محاسبه است.

HIGH PRESSURE PUMP WKL 65

پمپ فشار قوی WKL 65

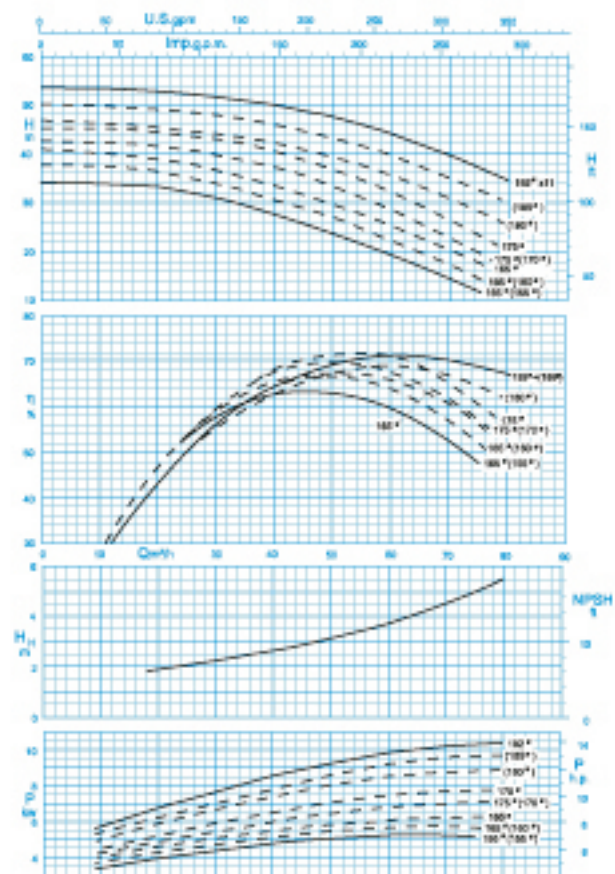


| Stages No / تعداد طبقات | 1 | 2 | 3 | 4 | 5 | 6 | 7 | 8 | 9 | 10 | 11 |
|-------------------------|-----|-----|-----|-----|-----|-----|-----|-----|-----|-----|-----|
| C | 87 | 147 | 207 | 267 | 327 | 387 | 447 | 507 | 567 | 627 | 687 |
| D | 189 | 249 | 309 | 369 | 429 | 489 | 549 | 609 | 669 | 729 | 789 |



دور موتور ۱۴۵۰ / 1450 rpm

منحنی یک طبقه / For 1 Stage



دور موتور ۲۹۰۰ / 2900 rpm

منحنی یک طبقه / For 1 Stage

- دفتر مرکزی: تهران، خیابان ولیعصر، نبش میرداماد، برج دوم اسکان، طبقه اول تلفن: ۰۲۱-۸۸۶۵۴۸۱۰-۱۴ فاکس: ۸۸۷۹۸۹۴۲
- Tehran Office: Vali-e-Astr Ave., Mirdamad Junction, Eskin Second Tower, First Floor, Tel.: 021-88654810-14 Fax: 88798942
- کارخانه: تبریز، صندوق پستی ۱۳۵-۵۸۴۵ تلفن: ۰۳۱۱-۲۸۹۰۴۴۲-۹ فاکس: ۲۸۸۴۴۶ دفتر فروش، تبریز، تلفکس: ۰۳۱۱-۲۸۹۰۴۱۱-۸
- Factory: P.O.Box 51845-135, Tabriz/IRAN. Tel.: 0411-2890644-9 Fax: 2898446 Sales dept.: Telefax: 0411-2890411- 2890707-8



PUMPIRAN



HIGH PRESSURE PUMP WKL 65

پمپ فشار قوی WKL 65

GENERAL SPECIFICATIONS OF HIGH PRESSURE PUMPS

Output size : 32 to 200 mm
Capacity : 2 to 950 m³/h
Head : to 480 m
Operating temperature with soft packed stuffing box : from -10°C to 110°C
Operating temperature with mechanical seal : from -10°C to 140°C

مشخصات کلی پمپ‌های فشار قوی

قطر خروجی : ۳۲ تا ۲۰۰ میلی‌متر
ظرفیت آبدهی : ۲ تا ۹۵۰ مترمکعب در ساعت
ارتفاع : تا ۴۸۰ متر
درجه حرارت سیال درآببندی :
با نوار گرافیت : از ۱۰ - تا ۱۱۰ درجه سانتی‌گراد
درجه حرارت سیال درآببندی :
با آببند مکانیکی : از ۱۰ - تا ۱۴۰ درجه سانتی‌گراد

Material :

Shaft : Steel St 60-2
Impeller : Cast - Iron GG - 25
Casing : Cast - Iron GG - 25

جنس مواد :

محور : فولاد St 60 - 2
پروانه : چدن GG - 25
محفظه : چدن GG - 25

Material are changeable on request.

جنس مواد بر حسب تقاضا قابل تغییر است.

| تعداد طبقات No. of Stages | دوربر دقیقه RPM 1450 | آبدهی (مترمکعب بر ساعت) Capacity (m ³ /h) | | | | | قطر پروانه Imp. Dia. (mm) | فلنج پمپ Pump Flange (mm) | | مشخصات موتور Motor Characteristics | | | قطر لوله Pipe Dia. (Inch) | |
|------------------------------|----------------------------|---|-----|-----|-----|-----|------------------------------|------------------------------|----------------|---------------------------------------|-----|--------|------------------------------|----------------|
| | | 45 | 38 | 31 | 24 | 17 | | مکش Inlet | رانش outlet | Power / قدرت * کیلووات / kW | | | مکش Inlet | رانش outlet |
| | | | | | | | | | | I / جریان آمپر / Amp | HP | اسبستر | | |
| 1 | ارتفاع (متر) Head (m) | 7 | 9 | 11 | 12 | 13 | 192 | 80 | 65 | 2.2 | 3 | 5.52 | ** | *** |
| 2 | | 15 | 18 | 21 | 24 | 25 | 192 | | | 4 | 5.5 | 9.26 | | |
| 3 | | 22 | 28 | 32 | 36 | 38 | 192 | | | 5.5 | 7.5 | 12.2 | | |
| 4 | | 30 | 37 | 43 | 48 | 51 | 192 | | | 7.5 | 10 | 16.5 | | |
| 5 | | 37 | 46 | 54 | 60 | 63 | 192 | | | 11 | 15 | 23.8 | | |
| 6 | | 45 | 56 | 65 | 72 | 76 | 192 | | | 11 | 15 | 23.8 | | |
| 7 | | 52 | 65 | 76 | 84 | 89 | 192 | | | 15 | 20 | 32 | | |
| 8 | | 60 | 74 | 86 | 96 | 101 | 192 | | | 15 | 20 | 32 | | |
| 9 | | 67 | 84 | 97 | 108 | 114 | 192 | | | 18.5 | 25 | 36.5 | | |
| 10 | | 75 | 93 | 108 | 120 | 127 | 192 | | | 18.5 | 25 | 36.5 | | |
| 11 | | 82 | 102 | 119 | 132 | 140 | 192 | | | 18.5 | 25 | 36.5 | | |

| تعداد طبقات No. of Stages | دوربر دقیقه RPM 2900 | آبدهی (مترمکعب بر ساعت) Capacity (m ³ /h) | | | | | قطر پروانه Imp. Dia. (mm) | فلنج پمپ Pump Flange (mm) | | مشخصات موتور Motor Characteristics | | | قطر لوله Pipe Dia. (Inch) | |
|------------------------------|----------------------------|---|-----|-----|-----|-----|------------------------------|------------------------------|----------------|---------------------------------------|----|--------|------------------------------|----------------|
| | | 80 | 68 | 56 | 44 | 32 | | مکش Inlet | رانش outlet | Power / قدرت * کیلووات / kW | | | مکش Inlet | رانش outlet |
| | | | | | | | | | | I / جریان آمپر / Amp | HP | اسبستر | | |
| 1a | ارتفاع (متر) Head (m) | - | 23 | 30 | 35 | 38 | 175(170) | 80 | 65 | 7.5 | 10 | 15.7 | ** | *** |
| 1a | | 30 | 36 | 41 | 45 | 47 | 185 | | | 11 | 15 | 22 | | |
| 1 | | 35 | 40 | 45 | 49 | 51 | 192 | | | 15 | 20 | 29.2 | | |
| 2a | | - | 62 | 72 | 81 | 86 | 180 | | | 18.5 | 25 | 34 | | |
| 2 | | 69 | 80 | 90 | 97 | 102 | 192 | | | 22 | 30 | 39.5 | | |
| 3a | | - | 103 | 117 | 129 | 137 | 185 | | | 30 | 40 | 54 | | |
| 3 | | 104 | 121 | 136 | 146 | 153 | 192 | | | 37 | 50 | 67 | | |
| 4 | | 139 | 161 | 181 | 195 | 204 | 192 | | | 45 | 60 | 81.5 | | |
| 5 | | 173 | 201 | 226 | 244 | 255 | 192 | | | 55 | 75 | 98 | | |

* توان موتور بر اساس حداکثر آبدهی محاسبه شده و ممکن است در نقطه کار کمتر باشد.

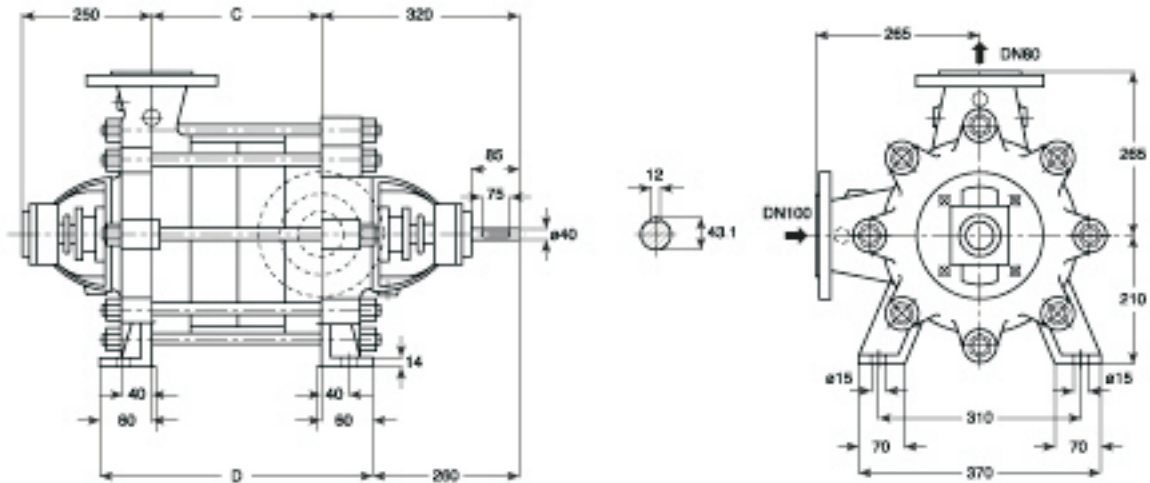
** اندازه فلنج مکش پمپ الزاماً برابر اندازه لوله مکش نمی‌باشد. قطر لوله مکش طوری در نظر گرفته شود تا سرعت مایع در آن از ۱ متر بر ثانیه تجاوز ننماید.

*** قطر لوله رانش طوری انتخاب گردد تا سرعت مایع در آن تا حد ممکن پایین نگه‌داشته شود تا از افت انرژی جلوگیری بعمل آید. لیکن در این مورد نیز برقراری توازن اقتصادی بین قطر لوله رانش و انرژی پمپ لازم می‌باشد.

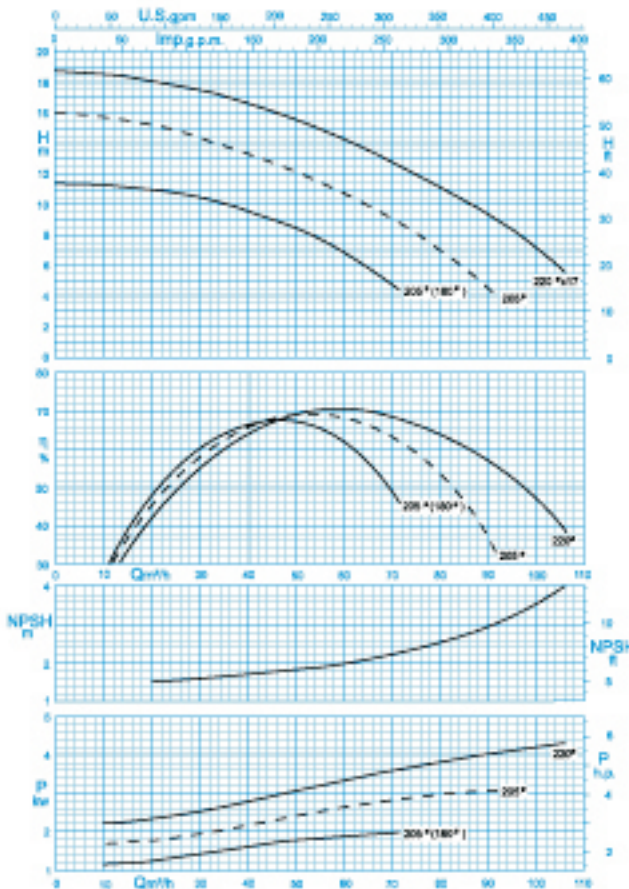
— ارتفاع هندسی مکش پمپ یا توجه به نقطه کار پمپ، منحنی NPSH فشار اتمسفر محل نصب، مشخصات فیزیکی سیال و افت‌های لوله مکش قابل محاسبه است.

HIGH PRESSURE PUMP WKL 80

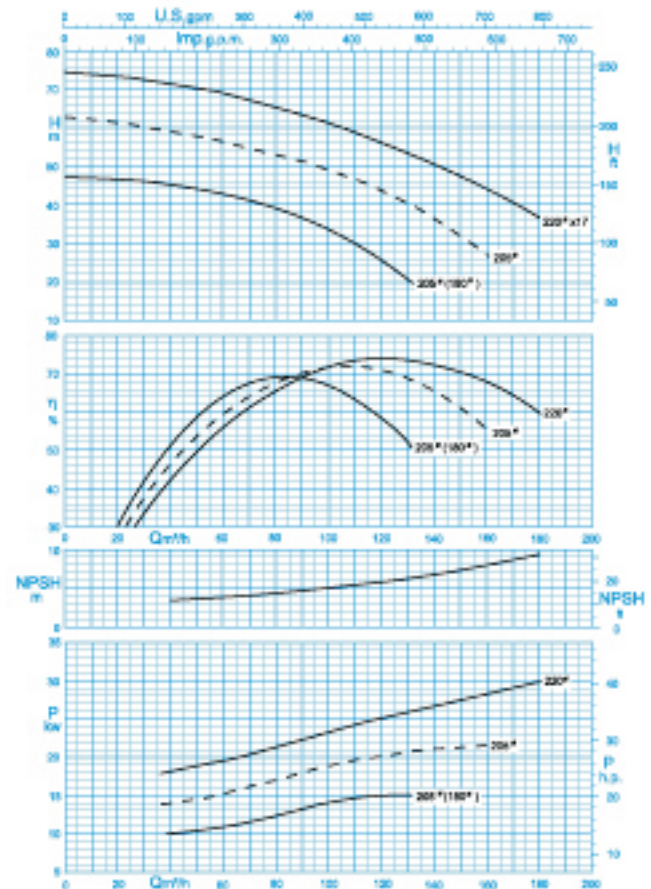
پمپ فشار قوی ۸۰ WKL



| Stages No. / تعداد طبقات | 1 | 2 | 3 | 4 | 5 | 6 | 7 | 8 | 9 | 10 |
|--------------------------|-----|-----|-----|-----|-----|-----|-----|-----|-----|-----|
| C | 110 | 193 | 276 | 359 | 442 | 525 | 608 | 691 | 774 | 857 |
| D | 230 | 313 | 396 | 479 | 562 | 645 | 728 | 811 | 894 | 977 |



دور موتور ۱۴۵۰ / 1450 rpm
منحنی یک طبقه / For 1 Stage



دور موتور ۲۹۰۰ / 2900 rpm
منحنی یک طبقه / For 1 Stage

- دفتر مرکزی: تهران، خیابان ولیعصر، نبش میرداماد، برج دوم اسکان، طبقه اول تلفن: ۰۲۱-۸۸۶۵۴۸۱۰-۱۴ فاکس: ۸۸۷۹۸۹۴۲
- Tehran Office: Vali-e-Astr Ave., Mirdamad Junction, Eskin Second Tower, First Floor, Tel.: 021-88654810-14 Fax: 88798942
- کارخانه: تبریز، صندوق پستی ۱۳۵-۵۸۴۵ تلفن: ۰۳۱۱-۲۸۹۰۴۴۲-۹ فاکس: ۲۸۸۴۴۶ دفتر فروش، تبریز، تلفکس: ۰۳۱۱-۲۸۹۰۴۱۱-۸
- Factory: P.O.Box 51845-135, Tabriz/IRAN. Tel.: 0411-2890644-9 Fax: 2898446 Sales dept.: Telefax: 0411-2890411- 2890707-8



PUMPIRAN



HIGH PRESSURE PUMP WKL 80

پمپ فشار قوی ۸۰ WKL

GENERAL SPECIFICATIONS OF HIGH PRESSURE PUMPS

Output size : 32 to 200 mm
 Capacity : 2 to 950 m³/h
 Head : to 480 m
 Operating temperature with soft packed stuffing box : from -10°C to 110°C
 Operating temperature with mechanical seal : from -10°C to 140°C

مشخصات کلی پمپ‌های فشار قوی

قطر خروجی : ۳۲ تا ۲۰۰ میلی‌متر
 ظرفیت آبدهی : ۲ تا ۹۵۰ مترمکعب در ساعت
 ارتفاع : تا ۴۸۰ متر
 درجه حرارت سیال درآبندگی : با نوار گرافیت : از ۱۰ - تا ۱۱۰ درجه سانتی‌گراد
 درجه حرارت سیال درآبندگی : با آببند مکانیکی : از ۱۰ - تا ۱۴۰ درجه سانتی‌گراد

Material :

Shaft : Steel St 60-2
 Impeller : Cast - Iron GG - 25
 Casing : Cast - Iron GG - 25

جنس مواد :

محور : فولاد St 60 - 2
 پروانه : چدن GG - 25
 محفظه : چدن GG - 25

Material are changeable on request.

جنس مواد بر حسب تقاضا قابل تغییر است.

| تعداد طبقات No. of Stages | دوربر دقیقه RPM ۱۴۵۰ | آبدهی (مترمکعب بر ساعت) Capacity (m ³ /h) | | | | | قطر پروانه Imp. Dia. (mm) | فلنج پمپ Pump Flange (mm) | | مشخصات موتور Motor Characteristics | | | قطر لوله Pipe Dia. (inch) | |
|------------------------------|----------------------------|---|-----|-----|-----|-----|------------------------------|------------------------------|----------------|---------------------------------------|---------|------|------------------------------|----------------|
| | | 100 | 80 | 60 | 40 | 20 | | مکش Inlet | رانش outlet | Power / | ☆ قدرت | I / | مکش Inlet | رانش outlet |
| | | | | | | | | | | kW | کیلووات | HP | | |
| 1 | ارتفاع (متر) Head (m) | 7 | 11 | 14 | 16 | 18 | 220 | 100 | 80 | 5.5 | 7.5 | 12.2 | ** | *** |
| 2 | | 14 | 24 | 29 | 33 | 36 | 220 | | | 11 | 15 | 23.8 | | |
| 3 | | 22 | 34 | 43 | 50 | 55 | 220 | | | 15 | 20 | 32 | | |
| 4 | | 29 | 45 | 57 | 66 | 73 | 220 | | | 18.5 | 25 | 36.5 | | |
| 5 | | 36 | 56 | 71 | 83 | 91 | 220 | | | 22 | 30 | 44 | | |
| 6 | | 43 | 67 | 86 | 100 | 109 | 220 | | | 30 | 40 | 58.5 | | |
| 7 | | 50 | 78 | 100 | 116 | 127 | 220 | | | 37 | 50 | 70.5 | | |
| 8 | | 58 | 90 | 114 | 133 | 146 | 220 | | | 37 | 50 | 70.5 | | |
| 9 | | 65 | 101 | 129 | 149 | 164 | 220 | | | 45 | 60 | 85.5 | | |
| 10 | | 72 | 113 | 143 | 166 | 182 | 220 | | | 45 | 60 | 85.5 | | |

| تعداد طبقات No. of Stages | دوربر دقیقه RPM ۲۹۰۰ | آبدهی (مترمکعب بر ساعت) Capacity (m ³ /h) | | | | | قطر پروانه Imp. Dia. (mm) | فلنج پمپ Pump Flange (mm) | | مشخصات موتور Motor Characteristics | | | قطر لوله Pipe Dia. (inch) | |
|------------------------------|----------------------------|---|-----|-----|-----|-----|------------------------------|------------------------------|----------------|---------------------------------------|---------|------|------------------------------|----------------|
| | | 170 | 140 | 110 | 80 | 50 | | مکش Inlet | رانش outlet | Power / | ☆ قدرت | I / | مکش Inlet | رانش outlet |
| | | | | | | | | | | kW | کیلووات | HP | | |
| 1a | ارتفاع (متر) Head (m) | - | - | 36 | 44 | 49 | 205(180) | 100 | 80 | 18.5 | 25 | 34 | ** | *** |
| 1a | | - | 35 | 45 | 52 | 56 | 205 | | | 22 | 30 | 39.5 | | |
| 1a | | 35 | 47 | 56 | 63 | 67 | 215 | | | 30 | 40 | 54 | | |
| 1 | | 41 | 51 | 59 | 66 | 70 | 220 | | | 37 | 50 | 67 | | |
| 2a | | - | 73 | 93 | 106 | 116 | 205 | | | 45 | 60 | 81.5 | | |
| 2a | | 64 | 88 | 106 | 120 | 129 | 210 | | | 55 | 75 | 98 | | |
| 2 | | 81 | 101 | 117 | 131 | 141 | 220 | | | 75 | 100 | 131 | | |
| 3a | | - | 120 | 150 | 169 | 184 | 210 | | | 75 | 100 | 131 | | |
| 3a | | 106 | 142 | 168 | 189 | 202 | 215 | | | 90 | 125 | 158 | | |
| 3 | | 121 | 152 | 176 | 197 | 212 | 220 | | | 110 | 150 | 193 | | |
| 4a | | 128 | 176 | 212 | 240 | 258 | 210 | | | 110 | 150 | 193 | | |

* توان موتور بر اساس حداکثر آبدهی محاسبه شده و ممکن است در نقطه کار کمتر باشد.

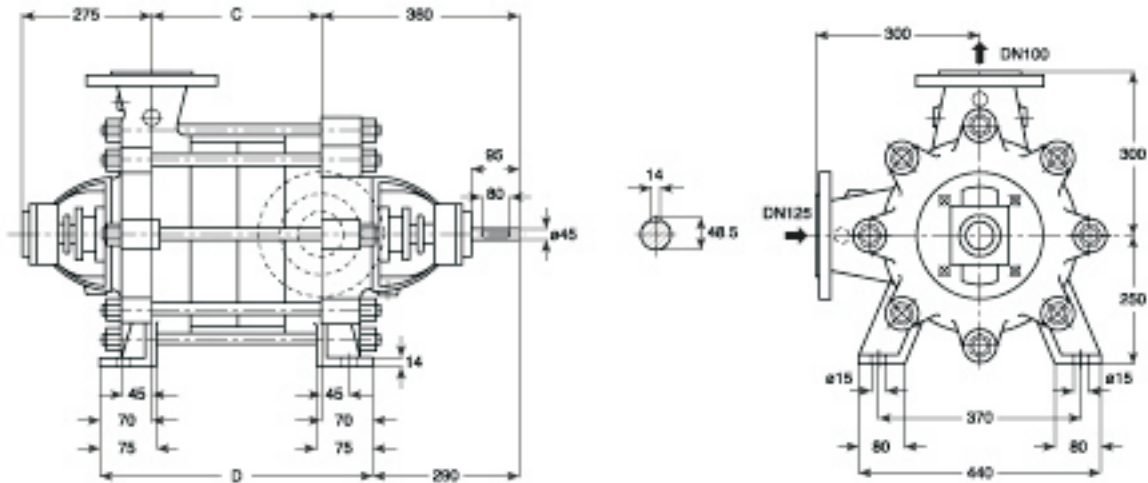
* * اندازه فلنج مکش پمپ الزاماً برابر اندازه لوله مکش نمی‌باشد. قطر لوله مکش طوری در نظر گرفته شود تا سرعت مایع در آن از ۱ متر بر ثانیه تجاوز ننماید.

* * * قطر لوله رانش طوری انتخاب گردد تا سرعت مایع در آن تا حد ممکن پایین نگه‌داشته شود تا از افت انرژی جلوگیری بعمل آید. لیکن در این مورد نیز برقراری توازن اقتصادی بین قطر لوله رانش و انرژی پمپ لازم می‌باشد.

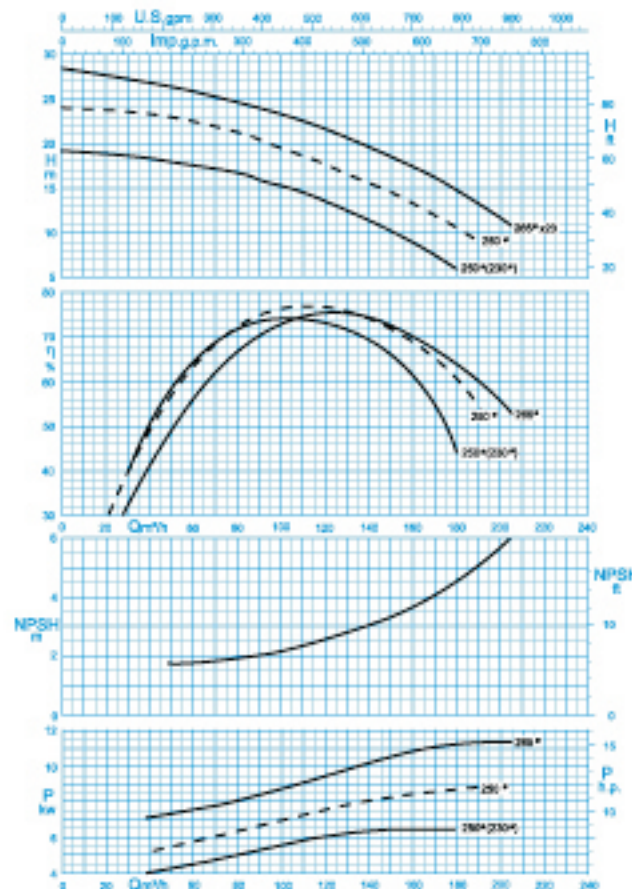
- ارتفاع هندسی مکش پمپ با توجه به نقطه کار پمپ، منحنی NPSH فشار اتمسفر محل نصب، مشخصات فیزیکی سیال و افت‌های لوله مکش قابل محاسبه است.

HIGH PRESSURE PUMP WKL 100

پمپ فشار قوی WKL ۱۰۰



| Stages No. / تعداد طبقات | 1 | 2 | 3 | 4 | 5 | 6 | 7 | 8 |
|--------------------------|-----|-----|-----|-----|-----|-----|-----|-----|
| C | 135 | 235 | 335 | 435 | 535 | 635 | 735 | 835 |
| D | 275 | 375 | 475 | 575 | 675 | 775 | 875 | 975 |



دور موتور ۱۴۵۰ / 1450 rpm

منحنی یک طبقه / For 1 Stage

- دفتر مرکزی: تهران، خیابان ولیعصر، نبش میرداماد، برج دوم اسکان، طبقه اول تلفن: ۰۲۱-۸۸۶۵۳۸۱-۱۴ فاکس: ۸۸۷۹۸۹۳۲
- Tehran Office: Vali-e-Astr Ave., Mirdamad Junction, Eskin Second Tower, First Floor, Tel.: 021-88654810-14 Fax: 88798942
- کارخانه: تبریز، صندوق پستی ۱۳۵-۵۸۴۵ تلفن: ۰۳۱۱-۲۸۹۰۳۳۲-۹ فاکس: ۲۸۸۳۳۶ دفتر فروش، تبریز، تلفکس: ۰۳۱۱-۲۸۹۰۴۱۱-۸
- Factory: P.O.Box 51845-135, Tabriz/IRAN. Tel.: 0411-2890644-9 Fax: 2898446 Sales dept.: Telefax: 0411-2890411- 2890707-8



PUMPIRAN



HIGH PRESSURE PUMP WKL 100

پمپ فشار قوی WKL 100

GENERAL SPECIFICATIONS OF HIGH PRESSURE PUMPS

Output size : 32 to 200 mm
 Capacity : 2 to 950 m³/h
 Head : to 480 m
 Operating temperature with soft packed stuffing box : from -10°C to 110°C
 Operating temperature with mechanical seal : from -10°C to 140°C

مشخصات کلی پمپ‌های فشار قوی

قطر خروجی : ۳۲ تا ۲۰۰ میلی‌متر
 ظرفیت آبدهی : ۲ تا ۹۵۰ مترمکعب در ساعت
 ارتفاع : تا ۴۸۰ متر
 درجه حرارت سیال درآببندی :
 با نوار گرافیت : از ۱۰ - تا ۱۱۰ درجه سانتی‌گراد
 درجه حرارت سیال درآببندی :
 با آببند مکانیکی : از ۱۰ - تا ۱۴۰ درجه سانتی‌گراد

Material :

Shaft : Steel St 60-2
 Impeller : Cast - Iron GG - 25
 Casing : Cast - Iron GG - 25

جنس مواد :

محور : فولاد St 60 - 2
 پروانه : چدن GG - 25
 محفظه : چدن GG - 25

Material are changeable on request.

جنس مواد بر حسب تقاضا قابل تغییر است.

| تعداد طبقات No. of Stages | دوربر دقیقه RPM ۱۴۵۰ | آبدهی (مترمکعب بر ساعت) Capacity (m ³ /h) | | | | | قطر پروانه Imp. Dia. (mm) | فلنج پمپ Pump Flange (mm) | | مشخصات موتور Motor Characteristics | | | قطر لوله Pipe Dia. (Inch) | |
|------------------------------|--------------------------------|---|-----|-----|-----|-----|------------------------------|------------------------------|----------------|---------------------------------------|----------------------|-----------------|------------------------------|----------------|
| | | 200 | 160 | 120 | 80 | 40 | | مکش Inlet | رانش outlet | Power / kW کیلووات | * قدرت HP اسببخار | I / Amp آمپر | مکش Inlet | رانش outlet |
| | | | | | | | | | | | | | | |
| 1 | ارتفاع (متر) Head (m) | 11 | 17 | 22 | 25 | 27 | 125 | 100 | 15 | 20 | 32 | ** | *** | |
| 2 | | 23 | 35 | 43 | 49 | 53 | | | 30 | 40 | 58.5 | | | |
| 3 | | 35 | 52 | 65 | 74 | 80 | | | 37 | 50 | 70.5 | | | |
| 4a | | 42 | 65 | 82 | 95 | 103 | | | 45 | 60 | 85.5 | | | |
| 4 | | 46 | 70 | 86 | 98 | 104 | | | 55 | 75 | 104 | | | |
| 5a | | 50 | 80 | 101 | 117 | 127 | | | 55 | 75 | 104 | | | |
| 5 | | 58 | 87 | 108 | 123 | 133 | | | 75 | 100 | 141 | | | |
| 6 | | 70 | 104 | 130 | 148 | 160 | | | 75 | 100 | 141 | | | |
| 7a | | - | 109 | 140 | 161 | 176 | | | 75 | 100 | 141 | | | |
| 7 | | 81 | 123 | 151 | 172 | 187 | | | 90 | 125 | 163 | | | |
| 8a | | 83 | 130 | 165 | 189 | 206 | | | 90 | 125 | 163 | | | |
| 8 | | 93 | 139 | 173 | 197 | 213 | | | 110 | 150 | 205 | | | |

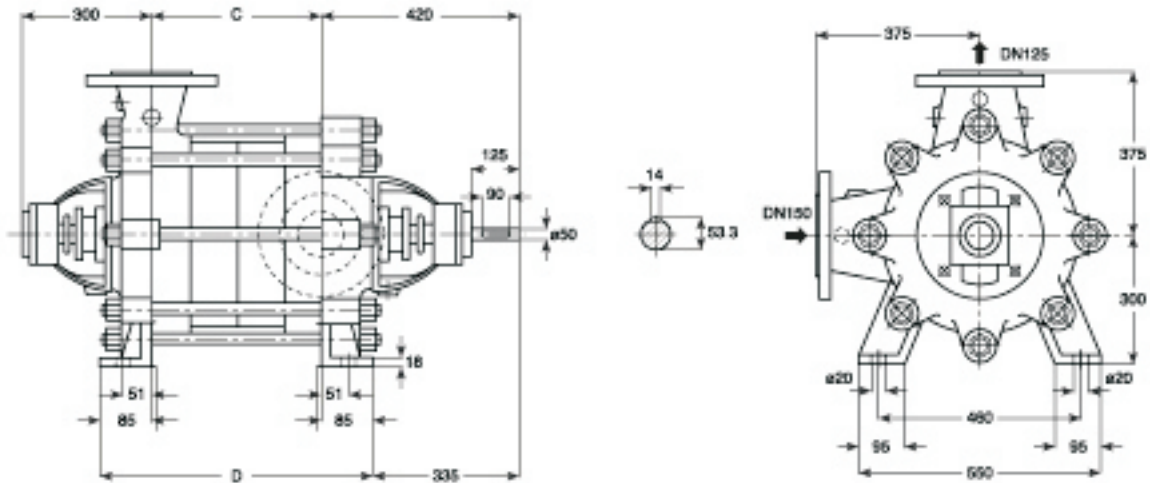
* توان موتور بر اساس حداکثر آبدهی محاسبه شده و ممکن است در نقطه کار کمتر باشد.

** اندازه فلنج مکش پمپ الزاماً برابر اندازه لوله مکش نمی‌باشد. قطر لوله مکش طوری در نظر گرفته شود تا سرعت مایع در آن از ۱ متر بر ثانیه تجاوز ننماید.

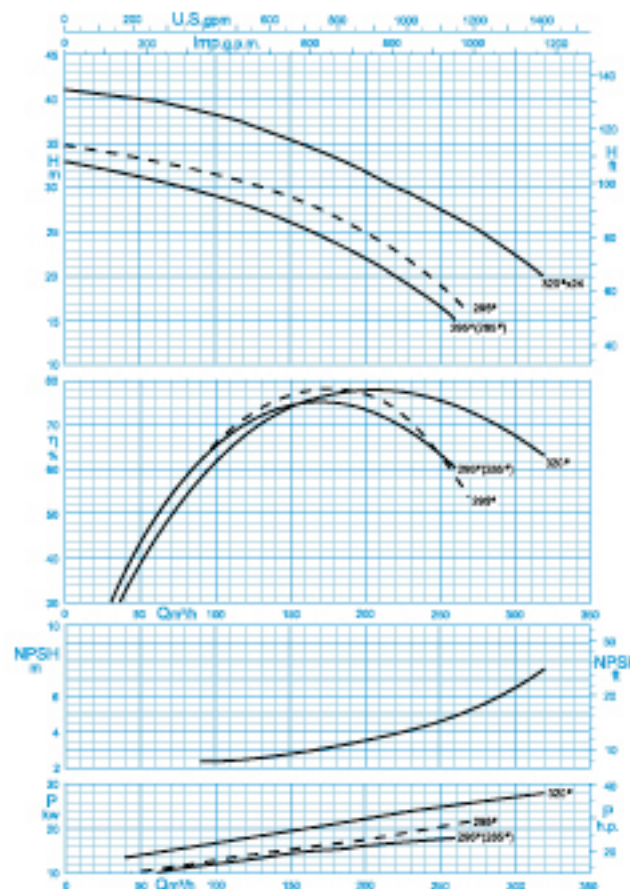
*** قطر لوله رانش طوری انتخاب گردد تا سرعت مایع در آن تا حد ممکن پایین نگه‌داشته شود تا از افت انرژی جلوگیری بعمل آید. لیکن در این مورد نیز برقراری

توازن اقتصادی بین قطر لوله رانش و انرژی پمپ لازم می‌باشد.

— ارتفاع مهندسی مکش پمپ با توجه به نقطه کار پمپ، منحنی NPSH فشار اتمسفر محل نصب، مشخصات فیزیکی سیال و افت‌های لوله مکش قابل محاسبه است.



| Stages No. / تعداد طبقات | 1 | 2 | 3 | 4 | 5 | 6 |
|--------------------------|-----|-----|-----|-----|-----|-----|
| C | 165 | 280 | 395 | 510 | 625 | 740 |
| D | 335 | 450 | 565 | 680 | 795 | 910 |



دور موتور ۱۴۵۰ / ۱۴۵۰ rpm

منحنی یک طبقه / For 1 Stage

- دفتر مرکزی: تهران، خیابان ولیعصر، نبش میرداماد، برج دوم اسکان، طبقه اول تلفن: ۰۲۱-۸۸۶۵۳۸۱-۱۴ فاکس: ۸۸۷۹۸۹۳۲
- Tehran Office: Vali-e-Astr Ave., Mirdamad Junction, Eskin Second Tower, First Floor, Tel.: 021-88654810-14 Fax: 88798942
- کارخانه: تبریز، صندوق پستی ۱۳۵-۵۸۳۵ تلفن: ۰۲۱-۲۸۹۰۴۳۲-۹ فاکس: ۲۸۸۳۴۶ دفتر فروش، تبریز: تلفن: ۰۲۱-۲۸۹۰۴۱۱-۸
- Factory: P.O.Box 51845-135, Tabriz/IRAN. Tel.: 0411-2890644-9 Fax: 2898446 Sales dept.: Telefax: 0411-2890411-2890707-8

GENERAL SPECIFICATIONS OF HIGH PRESSURE PUMPS

| | |
|---|------------------------------|
| Output size | : 32 to 200 mm |
| Capacity | : 2 to 950 m ³ /h |
| Head | : to 480 m |
| Operating temperature with soft packed stuffing box | : from -10°C to 110°C |
| Operating temperature with mechanical seal | : from -10°C to 140°C |

مشخصات کلی پمپ‌های فشار قوی

| | |
|-------------------------|---|
| قطر خروجی | : ۲۲ تا ۲۰۰ میلی‌متر |
| ظرفیت آبدهی | : ۲ تا ۹۵۰ مترمکعب در ساعت |
| ارتفاع | : تا ۴۸۰ متر |
| درجه حرارت سیال درآبندی | : با نوار گرافیت : از ۱۰ - تا ۱۱۰ درجه سانتی‌گراد |
| درجه حرارت سیال درآبندی | : با آببند مکانیکی : از ۱۰ - تا ۱۴۰ درجه سانتی‌گراد |

Material :

| | |
|----------|-----------------------|
| Shaft | : Steel St 60-2 |
| Impeller | : Cast - Iron GG - 25 |
| Casing | : Cast - Iron GG - 25 |

جنس مواد :

| | |
|--------|-------------------|
| محور | : فولاد St 60 - 2 |
| پروانه | : چدن GG - 25 |
| محفظه | : چدن GG - 25 |

Material are changeable on request.

جنس مواد بر حسب تقاضا قابل تغییر است.

| تعداد طبقات No. of Stages | نوردر دقیقه ۱۴۵۰ RPM 1450 | آبدهی (مترمکعب بر ساعت) Capacity (m ³ /h) | | | | | قطر پروانه Imp. Dia. (mm) | فلنج پمپ Pump Flange (mm) | | مشخصات موتور Motor Characteristics | | | قطر لوله Pipe Dia. (Inch) | |
|------------------------------|------------------------------------|---|-----|-----|-----|-----|------------------------------|------------------------------|----------------|---------------------------------------|----------------|--------------------------|------------------------------|----------------|
| | | 300 | 250 | 200 | 150 | 100 | | مکش Inlet | رانش outlet | Power / قدرت | | I / جریان آمپر Amp | مکش Inlet | رانش outlet |
| | | | | | | | | | | kW کیلووات | HP اسب بخار | | | |
| 1 | ارتفاع (متر) Head (m) | 22 | 28 | 32 | 35 | 38 | 320 | 150 | 125 | 37 | 50 | 70.5 | ** | *** |
| 2a | | 38 | 51 | 60 | 67 | 72 | 310 | | | 55 | 75 | 104 | | |
| 2 | | 45 | 55 | 64 | 71 | 77 | 320 | | | 75 | 100 | 141 | | |
| 3a | | - | 65 | 82 | 92 | 101 | 300 | | | 75 | 100 | 141 | | |
| 3 | | 67 | 83 | 96 | 106 | 115 | 320 | | | 90 | 125 | 163 | | |
| 4a | | 76 | 101 | 119 | 134 | 145 | 310 | | | 110 | 150 | 205 | | |
| 4 | | 90 | 111 | 128 | 141 | 153 | 320 | | | 132 | 180 | 243 | | |
| 5 | | 112 | 138 | 159 | 177 | 191 | 320 | | | 160 | 218 | 294 | | |
| 6a | | - | 144 | 173 | 196 | 212 | 310 | | | 160 | 218 | 294 | | |
| 6 | | 135 | 166 | 191 | 212 | 230 | 320 | | | 200 | 270 | 362 | | |

* توان موتور بر اساس حداکثر آبدهی محاسبه شده و ممکن است در نقطه کار کمتر باشد.

* اندازه فلنج مکش پمپ الزاماً برابر اندازه لوله مکش نمی‌باشد. قطر لوله مکش طوری در نظر گرفته شود تا سرعت مایع در آن از ۱ متر بر ثانیه تجاوز ننماید.

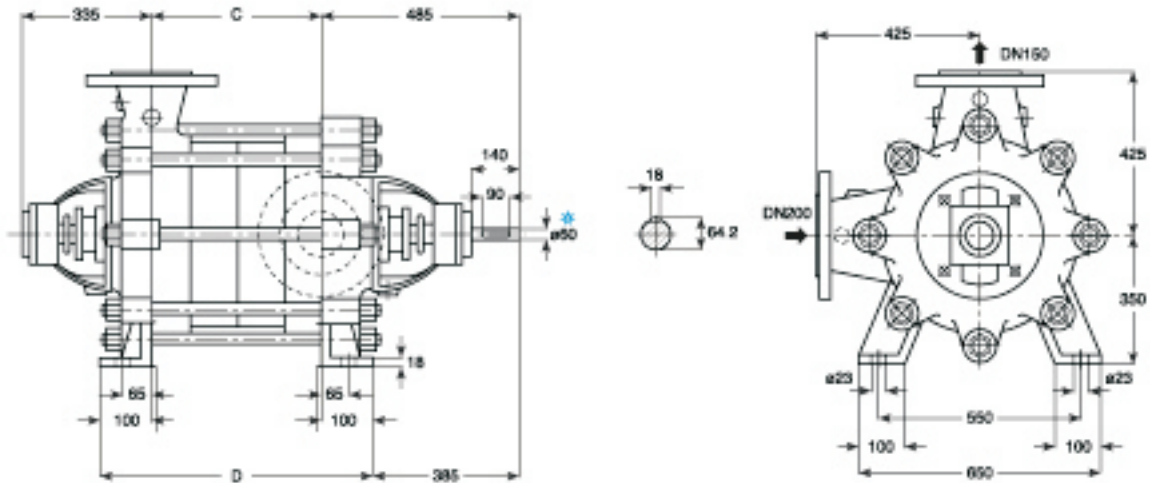
* * * قطر لوله رانش طوری انتخاب گردد تا سرعت مایع در آن تا حد ممکن پایین نگه‌داشته شود تا از افت انرژی جلوگیری بعمل آید. لیکن در این مورد نیز برقراری

توازن اقتصادی بین قطر لوله رانش و انرژی پمپ لازم می‌باشد.

— ارتفاع هندسی مکش پمپ باتوجه به نقطه کار پمپ منحنی NPSH فشار اتمسفر محل نصب، مشخصات فیزیکی سیال و افت‌های لوله مکش قابل محاسبه است.

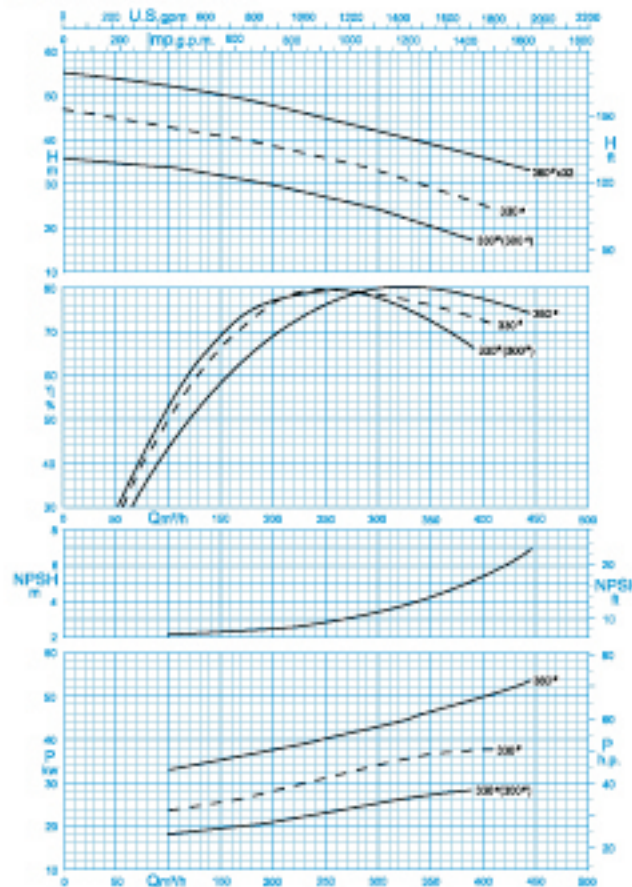
HIGH PRESSURE PUMP WKL 150

پمپ فشار قوی ۱۵۰ WKL



| Stages No. / تعداد طبقات | 1 | 2 | 3 | 4 | 5 | 6 |
|--------------------------|-----|-----|-----|-----|-----|------|
| C | 215 | 360 | 505 | 650 | 795 | 940 |
| D | 415 | 560 | 705 | 850 | 995 | 1140 |

* Ø65 in WKL 150/6



دور موتور ۱۴۵۰ / ۱۴۵۰ rpm

منحنی یک طبقه / For 1 Stage

- دفتر مرکزی: تهران، خیابان ولیعصر، نبش میرداماد، برج دوم اسکان، طبقه اول تلفن: ۰۲۱-۸۸۶۵۳۸۱۰-۱۴ فاکس: ۸۸۷۹۸۹۳۲
- Tehran Office: Vali-e-Astr Ave., Mirdamad Junction, Eskin Second Tower, First Floor, Tel.: 021-88654810-14 Fax: 88798942
- کارخانه: تبریز، صندوق پستی ۱۳۵-۵۸۴۵ تلفن: ۰۲۱-۲۸۹۰۳۳۲-۹ فاکس: ۲۸۸۳۳۶ دفتر فروش، تبریز: تلفن: ۰۲۱-۲۸۹۰۳۱۱-۸
- Factory: P.O.Box 51845-135, Tabriz/IRAN. Tel.: 0411-2890644-9 Fax: 2898446 Sales dept.: Telefax: 0411-2890411- 2890707-8

GENERAL SPECIFICATIONS OF HIGH PRESSURE PUMPS

| | |
|---|------------------------------|
| Output size | : 32 to 200 mm |
| Capacity | : 2 to 950 m ³ /h |
| Head | : to 480 m |
| Operating temperature with soft packed stuffing box | : from -10°C to 110°C |
| Operating temperature with mechanical seal | : from -10°C to 140°C |

مشخصات کلی پمپ‌های فشار قوی

| | |
|--------------------------|---------------------------------|
| قطر خروجی | : ۲۲ تا ۲۰۰ میلی‌متر |
| ظرفیت آبدهی | : ۲ تا ۹۵۰ مترمکعب در ساعت |
| ارتفاع | : تا ۴۸۰ متر |
| درجه حرارت سیال درآببندی | : از ۱۰- تا ۱۱۰ درجه سانتی‌گراد |
| با نوار گرافیت | : از ۱۰- تا ۱۱۰ درجه سانتی‌گراد |
| درجه حرارت سیال درآببندی | : از ۱۰- تا ۱۴۰ درجه سانتی‌گراد |
| با آببند مکانیکی | : از ۱۰- تا ۱۴۰ درجه سانتی‌گراد |

Material :

| | |
|----------|-----------------------|
| Shaft | : Steel St 60-2 |
| Impeller | : Cast - Iron GG - 25 |
| Casing | : Cast - Iron GG - 25 |

جنس مواد :

| | |
|--------|-------------------|
| محور | : فولاد St 60 - 2 |
| پروانه | : چدن GG - 25 |
| محفظه | : چدن GG - 25 |

Material are changeable on request.

جنس مواد بر حسب تقاضا قابل تغییر است.

| تعداد طبقات No. of Stages | دور در دقیقه RPM ۱۴۵۰ | آبدهی (مترمکعب بر ساعت) Capacity (m ³ /h) | | | | | قطر پروانه Imp. Dia. (mm) | فلنج پمپ Pump Flange (mm) | | مشخصات موتور Motor Characteristics | | | قطر لوله Pipe Dia. (inch) | |
|------------------------------|-----------------------------|---|-----|-----|-----|-----|------------------------------|------------------------------|----------------|---------------------------------------|--------------|------------------|------------------------------|----------------|
| | | 440 | 360 | 280 | 200 | 120 | | مکش Inlet | رانش outlet | Power / kW | * قدرت HP | جریان I / Amp | مکش Inlet | رانش outlet |
| | | | | | | | | | | | | | | |
| 1 | ارتفاع (متر) Head (m) | 33 | 38 | 43 | 47 | 51 | 360 | 200 | 150 | 75 | 100 | 141 | ** | *** |
| 2a | | - | 56 | 68 | 76 | 84 | 330 | | | 90 | 125 | 163 | | |
| 2a | | 56 | 66 | 76 | 85 | 95 | 345 | | | 110 | 150 | 205 | | |
| 2 | | 66 | 77 | 86 | 95 | 102 | 360 | | | 132 | 180 | 243 | | |
| 3a | | 84 | 99 | 115 | 127 | 141 | 345 | | | 160 | 218 | 294 | | |
| 3 | | 99 | 115 | 130 | 143 | 154 | 360 | | | 200 | 270 | 362 | | |
| 4a | | 105 | 130 | 150 | 170 | 190 | 345 | | | 200 | 270 | 362 | | |
| 4 | | 132 | 154 | 173 | 190 | 205 | 360 | | | 250 | 340 | 445 | | |
| 5a | | 140 | 165 | 190 | 212 | 237 | 345 | | | 250 | 340 | 445 | | |
| 5 | | 164 | 192 | 216 | 238 | 256 | 360 | | | 315 | 427 | 519 | | |
| 6a | | 168 | 198 | 230 | 254 | 282 | 345 | | | 315 | 427 | 519 | | |
| 6 | | 198 | 230 | 260 | 286 | 308 | 360 | | | 350 | 474 | 628 | | |

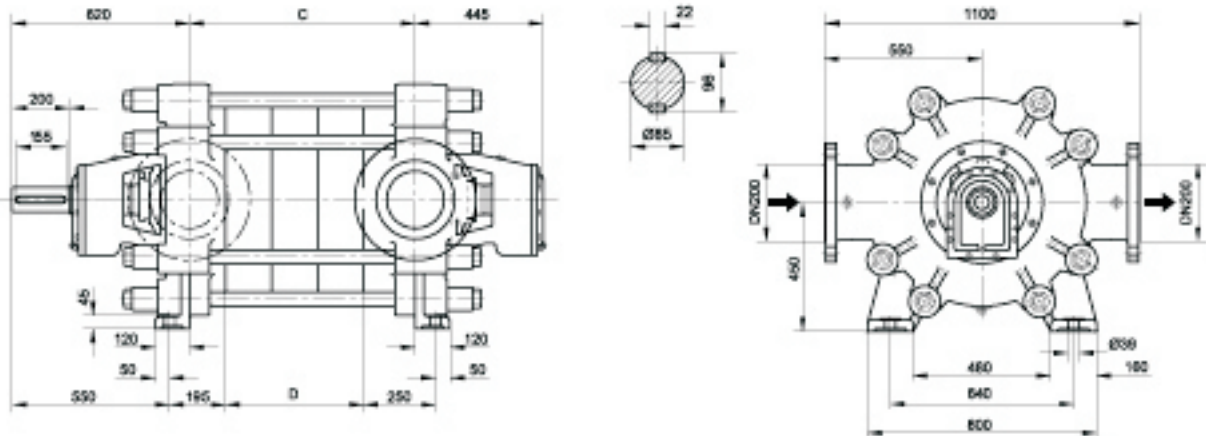
* توان موتور بر اساس حداکثر آبدهی محاسبه شده و ممکن است در نقطه کار کمتر باشد.

** اندازه فلنج مکش پمپ الزاماً برابر اندازه لوله مکش نمی‌باشد. قطر لوله مکش طوری در نظر گرفته شود تا سرعت مایع در آن از ۲ متر بر ثانیه تجاوز ننماید.

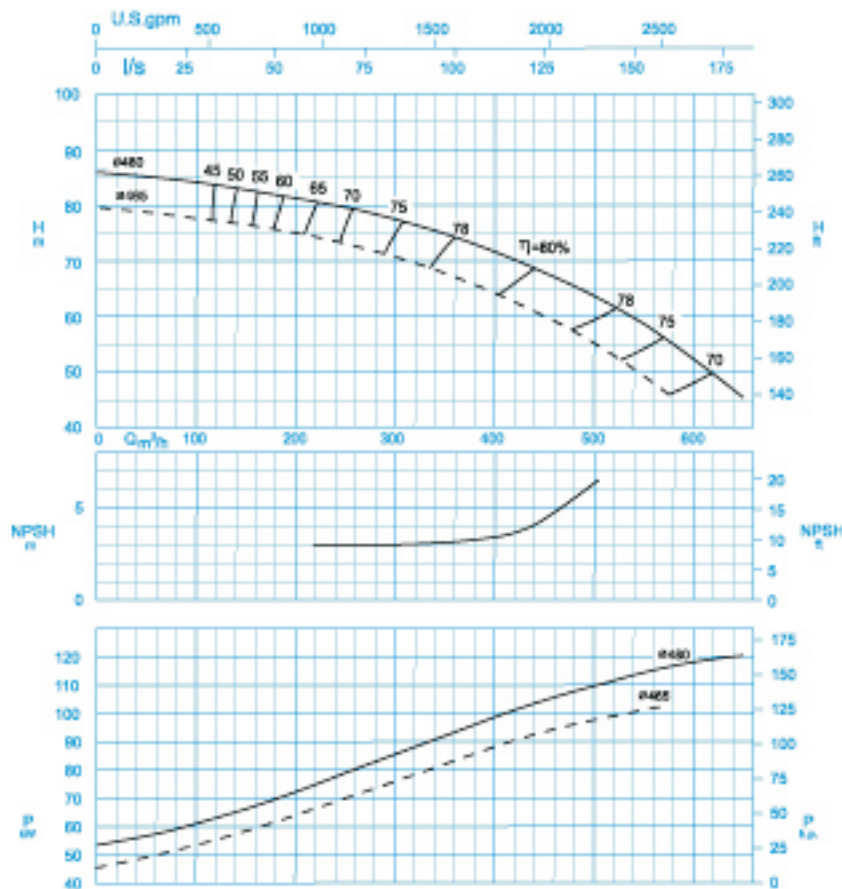
*** قطر لوله رانش طوری انتخاب گردد تا سرعت مایع در آن تا حد ممکن پایین نگه‌داشته شود تا از افت انرژی جلوگیری بعمل آید. لیکن در این مورد نیز برقراری

توازن اقتصادی بین قطر لوله رانش و انرژی پمپ لازم می‌باشد.

— ارتفاع هندسی مکش پمپ با توجه به نقطه کار پمپ منحنی NPSH فشار اتمسفر محل نصب، مشخصات فیزیکی سیال و افت‌های لوله مکش قابل محاسبه است.



| Stages No / تعداد طبقات | 3 | 4 | 5 | 6 |
|-------------------------|-----|-----|-----|------|
| C | 627 | 788 | 949 | 1110 |
| D | 322 | 483 | 644 | 805 |



دور موتور 1450 rpm / ۱۴۵۰

منحنی یک طبقه / For 1 Stage

- دفتر مرکزی: تهران، خیابان ولیعصر، نبش میرداماد، برج دوم اسکان، طبقه اول تلفن: ۰۲۱-۸۸۶۵۳۸۱۰-۱۴ فاکس: ۸۸۷۹۸۹۳۲
- Tehran Office: Vali-e-Asr Ave., Mirdamad Junction, Eskin Second Tower, First Floor, Tel.: 021-88654810-14 Fax: 88798942
- کارخانه: تبریز، صندوق پستی ۱۳۵-۵۸۳۵ تلفن: ۰۲۱-۲۸۹۰۳۳۲-۹ فاکس: ۲۸۸۳۳۶ دفتر فروش، تبریز، تلفکس: ۰۲۱-۲۸۹۰۴۱۱-۸
- Factory: P.O.Box 51845-135, Tabriz/IRAN. Tel.: 0411-2890644-9 Fax: 2898446 Sales dept.: Telefax: 0411-2890411- 2890707-8

GENERAL SPECIFICATIONS

مشخصات عمومی

| | | | |
|----------------------------|--------------------------------|-------------------------|---------------------------------|
| Output size | : 200 mm | قطر خروجی | : ۲۰۰ میلی‌متر |
| Capacity | : 250 to 620 m ³ /h | ظرفیت آبدهی | : ۲۵۰ تا ۶۲۰ مترمکعب در ساعت |
| Head | : up to 460 m | ارتفاع | : تا ۴۶۰ متر |
| Operating temperature with | | درجه حرارت سیال درآبندی | |
| - soft packed stuffing box | : from -10°C to 110°C | - با نوار گرافیت | : از ۱۰- تا ۱۱۰ درجه سانتی‌گراد |
| - mechanical seal | : from -50°C to 130°C | - با آببند مکانیکی | : از ۵۰- تا ۱۳۰ درجه سانتی‌گراد |

Material :

جنس مواد :

| | | | |
|----------|----------------------------|--------|---------------------|
| Shaft | : Steel C 60 | محور | : فولاد C 60 |
| Impeller | : AL- Bronze | پروانه | : آلومینیم برنز |
| Casing | : Ductile Cast Iron GGG-40 | محفظه | : چدن داکتیل GGG-40 |

Material are changeable on request. جنس مواد بر حسب تقاضا قابل تغییر است.

| تعداد طبقات *** No. of Stages | دوربر دقیقه ۱۴۵۰ RPM 1450 | آبدهی (مترمکعب بر ساعت) Capacity (m ³ /h) | | | | | | قطر پروانه Imp. Dia. (mm) | فلنج پمپ Pump Flange (mm) | | توان موتور Motor Power * | | |
|-------------------------------------|---------------------------------|---|-----|-----|-----|-----|-----|------------------------------|------------------------------|-------------|-----------------------------|-------------|------|
| | | 290 | 360 | 430 | 500 | 575 | 650 | | مکش Inlet | رانش outlet | کیلووات kW | اسب‌بخار HP | |
| 3a | ارتفاع (متر) Head (m) | 214 | 201 | 185 | 164 | 137 | - | 465 | ** | PN 40 | ** | 355 | 480 |
| 3 | | 234 | 223 | 208 | 190 | 166 | 137 | 480 | | | | 400 | 540 |
| 4a | | 285 | 268 | 246 | 219 | 183 | - | 465 | | | | 450 | 610 |
| 4 | | 312 | 297 | 278 | 253 | 222 | 183 | 480 | | | | 560 | 760 |
| 5a | | 356 | 335 | 308 | 274 | 229 | - | 465 | | | | 560 | 760 |
| 5 | | 390 | 371 | 344 | 316 | 277 | 229 | 480 | | | | 710 | 970 |
| 6a | | 428 | 403 | 370 | 329 | 275 | - | 465 | | | | 710 | 970 |
| 6 | | 469 | 446 | 417 | 380 | 333 | 275 | 480 | | | | 800 | 1090 |

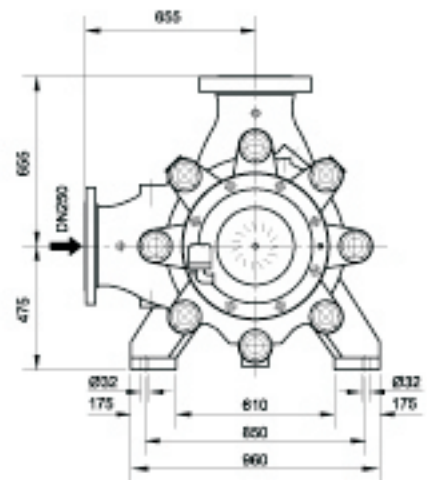
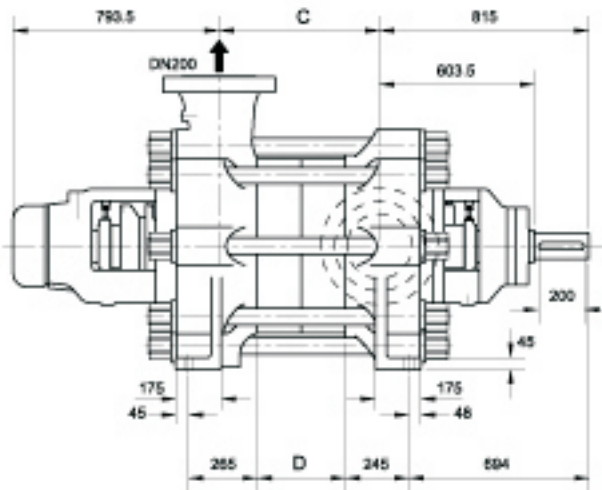
* توان الکتروموتورها بر مبنای شرایط استاندارد (حداکثر دمای ۴۰°C و ارتفاع زیر ۱۰۰۰ m) انتخاب شده است. در صورتیکه شرایط ایستگاه متفاوت باشد، امکان تغییر توان الکتروموتور وجود دارد.

** قطر لوله مکش و رانش و ارتفاع هندسی مکش پمپ نسبت به مشخصات نقطه کار، موقعیت نصب، افتهای مسیر و همچنین نوع سیال قابل محاسبه می‌باشد.

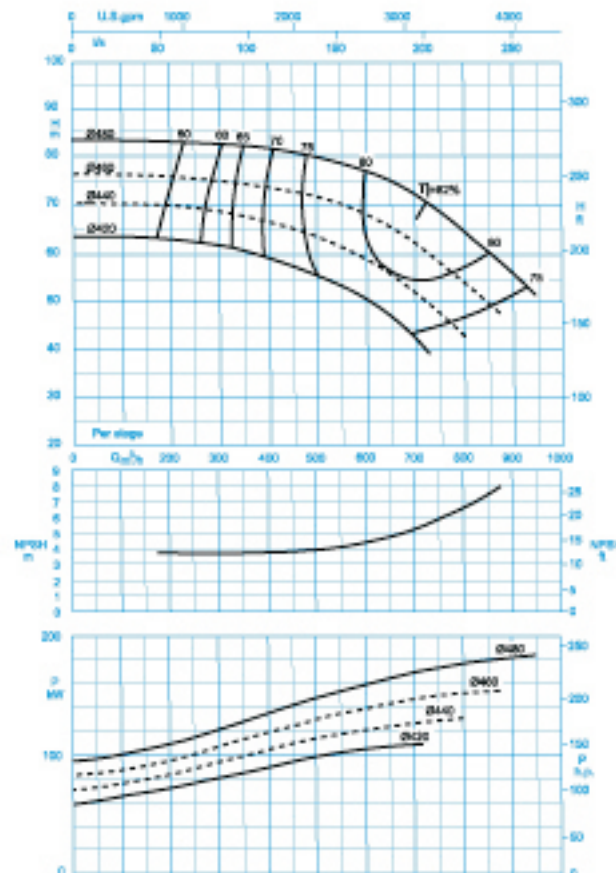
*** علامت B برای پمپ با پروانه تراش داده شده می‌باشد.

HIGH PRESSURE PUMP MC 200

پمپ فشار قوی MC ۲۰۰



| Stages No./تعداد طبقات | 2 | 3 | 4 | 5 | 6 |
|------------------------|-----|-----|-----|-----|------|
| C | 441 | 611 | 781 | 951 | 1121 |
| D | 170 | 340 | 510 | 680 | 850 |



دور موتور ۱۴۷۰ / 1470 rpm
منحنی یک طبقه / For 1 Stage

- دفتر مرکزی: تهران، خیابان ولیعصر، نبش میرداماد، برج دوم اسکان، طبقه اول تلفن: ۰۲۱-۸۸۶۵۳۸۱-۱۴ فاکس: ۸۸۷۹۸۹۳۲
- Tehran Office: Vali-e-Astr Ave., Mirdamad Junction, Eskin Second Tower, First Floor, Tel.: 021-88654810-14 Fax: 88798942
- کارخانه: تبریز، صندوق پستی ۱۳۵-۵۸۳۵ تلفن: ۰۳۱۱-۲۸۹۰۴۳۳-۹ فاکس: ۲۸۸۳۴۶ دفتر فروش، تبریز، تلفکس: ۰۳۱۱-۲۸۹۰۴۱۱-۲۸۹۰۷۰۷-۸
- Factory: P.O.Box 51845-135, Tabriz/IRAN. Tel.: 0411-2890644-9 Fax: 2898446 Sales dept.: Telefax: 0411-2890411-2890707-8



PUMPIRAN



HIGH PRESSURE PUMP MC 200

پمپ فشار قوی MC 200

GENERAL SPECIFICATIONS

- Output size : 200 mm
- Capacity : 400 to 930 m³/h
- Head : up to 510 m
- Operating temperature with
 - soft packed stuffing box : from -10°C to 110°C
 - mechanical seal : from -80°C to 180°C

مشخصات عمومی

- قطر خروجی : ۲۰۰ میلی‌متر
- ظرفیت آبدهی : ۴۰۰ تا ۹۳۰ مترمکعب در ساعت
- ارتفاع : تا ۵۱۰ متر
- درجه حرارت سیال درآببندی
 - با نوار گرافیت : از ۱۰ - تا ۱۱۰ درجه سانتی‌گراد
 - با آببند مکانیکی : از ۸۰ - تا ۱۸۰ درجه سانتی‌گراد

Material :

- Shaft : Steel St 60-2
- Impeller : Cast-Iron GG-25
- Casing : Cast-Iron GGG-40

جنس مواد :

- محور : فولاد St 60-2
- پروانه : چدن GG-25
- محفظه : چدن GGG-40

Material are changeable on request.

جنس مواد بر حسب تقاضا قابل تغییر است.

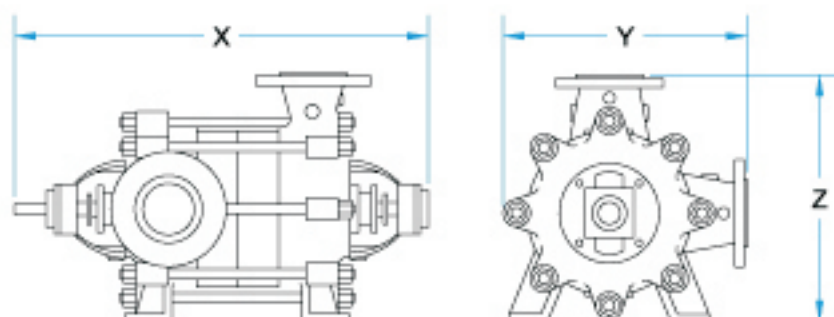
| تعداد طبقات *** No. of Stages | دوربر دقیقه ۱۴۷۰ RPM 1470 | آبدهی (مترمکعب بر ساعت) Capacity (m ³ /h) | | | | | | قطر پروانه Imp. Dia. (mm) | فلنج پمپ Pump Flange (mm) | | توان موتور Motor Power * | | |
|-------------------------------------|---------------------------------|---|-----|-----|-----|-----|-----|------------------------------|------------------------------|----------------|-----------------------------|----------------|-----|
| | | 400 | 500 | 600 | 700 | 800 | 900 | | مکش Inlet | رانش outlet | کیلووات kW | اسب‌بخار HP | |
| 2a | ارتفاع (متر) Head (m) | 145 | 142 | 135 | 124 | 108 | - | 460 | ** | PN 40 | 355 | 480 | |
| 2 | | 162 | 160 | 154 | 144 | 129 | 112 | 480 | | | 400 | 540 | |
| 3a | | 217 | 212 | 202 | 186 | 162 | - | 460 | | | PN 100 | 500 | 690 |
| 3 | | 243 | 240 | 230 | 216 | 193 | 168 | 480 | | | | 630 | 850 |
| 4a | | PN 200 | 290 | 284 | 270 | 248 | 216 | - | 460 | 710 | 960 | | |
| 4 | | | 324 | 320 | 308 | 288 | 258 | 224 | 480 | 800 | 1090 | | |
| 5 | | | 405 | 400 | 385 | 360 | 322 | 280 | 480 | 1000 | 1360 | | |
| 6 | | | 485 | 480 | 462 | 432 | 387 | 336 | 480 | 1250 | 1700 | | |

* توان الکتروموتورها بر مبنای شرایط استاندارد (حداکثر دمای ۴۰°C و ارتفاع زیر ۱۰۰۰ m) انتخاب شده است. در صورتیکه شرایط ایستگاه متفاوت باشد، امکان

تغییر توان الکتروموتور وجود دارد.

** قطر لوله مکش و رانش و ارتفاع هندسی مکش پمپ، نسبت به مشخصات نقطه کار، موقعیت نصب، افت‌های مسیر و همچنین نوع سیال قابل محاسبه می‌باشد.

*** علامت B برای پمپ، با پروانه تراش داده شده، می‌باشد.



WKL PUMPS

| نوع پمپ Pump size | X . Y . Z [mm] | وزن Weight [kg] |
|----------------------|-------------------|-----------------------|
| WKL 32/1 | 515x293x292 | 36 |
| WKL 32/2 | 563x293x292 | 44 |
| WKL 32/3 | 611x293x292 | 52 |
| WKL 32/4 | 659x293x292 | 60 |
| WKL 32/5 | 707x293x292 | 68 |
| WKL 32/6 | 755x293x292 | 76 |
| WKL 32/7 | 803x293x292 | 84 |
| WKL 32/8 | 851x293x292 | 92 |
| WKL 32/9 | 899x293x292 | 100 |
| WKL 32/10 | 947x293x292 | 108 |
| WKL 32/11 | 995x293x292 | 116 |
| WKL 32/12 | 1043x293x292 | 124 |
| WKL 32/13 | 1091x293x292 | 132 |
| WKL 32/14 | 1139x293x292 | 140 |
| WKL 32/15 | 1187x293x292 | 148 |
| WKL 32/16 | 1235x293x292 | 156 |
| WKL 32/17 | 1283x293x292 | 164 |
| WKL 40/1 | 515x320x312 | 43 |
| WKL 40/2 | 563x320x312 | 52 |
| WKL 40/3 | 611x320x312 | 61 |
| WKL 40/4 | 659x320x312 | 70 |
| WKL 40/5 | 707x320x312 | 79 |
| WKL 40/6 | 755x320x312 | 88 |
| WKL 40/7 | 803x320x312 | 97 |
| WKL 40/8 | 851x320x312 | 106 |
| WKL 40/9 | 899x320x312 | 115 |
| WKL 40/10 | 947x320x312 | 124 |
| WKL 40/11 | 995x320x312 | 133 |
| WKL 40/12 | 1043x320x312 | 142 |

| نوع پمپ Pump size | X . Y . Z [mm] | وزن Weight [kg] |
|----------------------|-------------------|-----------------------|
| WKL 40/13 | 1091x320x312 | 151 |
| WKL 40/14 | 1139x320x312 | 160 |
| WKL 40/15 | 1187x320x312 | 169 |
| WKL 40/16 | 1235x320x312 | 179 |
| WKL 50/1 | 578x320x315 | 60 |
| WKL 50/2 | 633x320x315 | 69 |
| WKL 50/3 | 688x320x315 | 78 |
| WKL 50/4 | 743x320x315 | 87 |
| WKL 50/5 | 798x320x315 | 96 |
| WKL 50/6 | 853x320x315 | 105 |
| WKL 50/7 | 908x320x315 | 114 |
| WKL 50/8 | 963x320x315 | 123 |
| WKL 50/9 | 1018x320x315 | 132 |
| WKL 50/10 | 1073x320x315 | 141 |
| WKL 50/11 | 1128x320x315 | 150 |
| WKL 50/12 | 1183x320x315 | 159 |
| WKL 50/13 | 1238x320x315 | 168 |
| WKL 50/14 | 1293x320x315 | 177 |
| WKL 65/1 | 597x350x355 | 73 |
| WKL 65/2 | 657x350x355 | 85 |
| WKL 65/3 | 717x350x355 | 97 |
| WKL 65/4 | 777x350x355 | 109 |
| WKL 65/5 | 837x350x355 | 121 |
| WKL 65/6 | 897x350x355 | 133 |
| WKL 65/7 | 957x350x355 | 145 |
| WKL 65/8 | 1017x350x355 | 157 |
| WKL 65/9 | 1077x350x355 | 169 |
| WKL 65/10 | 1137x350x355 | 181 |
| WKL 65/11 | 1197x350x355 | 193 |

| نوع پمپ Pump size | X . Y . Z [mm] | وزن Weight [kg] |
|----------------------|-------------------|-----------------------|
| WKL 80/1 | 680x470x475 | 121 |
| WKL 80/2 | 763x470x475 | 156 |
| WKL 80/3 | 846x470x475 | 183 |
| WKL 80/4 | 929x470x475 | 210 |
| WKL 80/5 | 1012x470x475 | 237 |
| WKL 80/6 | 1095x470x475 | 264 |
| WKL 80/7 | 1178x470x475 | 291 |
| WKL 80/8 | 1261x470x475 | 318 |
| WKL 80/9 | 1344x470x475 | 345 |
| WKL 80/10 | 1427x470x475 | 372 |
| WKL 100/1 | 770x540x550 | 188 |
| WKL 100/2 | 870x540x550 | 232 |
| WKL 100/3 | 970x540x550 | 276 |
| WKL 100/4 | 1070x540x550 | 320 |
| WKL 100/5 | 1170x540x550 | 364 |
| WKL 100/6 | 1270x540x550 | 408 |
| WKL 100/7 | 1370x540x550 | 452 |
| WKL 100/8 | 1470x540x550 | 496 |
| WKL 125/1 | 885x668x675 | 291 |
| WKL 125/2 | 1000x668x675 | 349 |
| WKL 125/3 | 1115x668x675 | 407 |
| WKL 125/4 | 1230x668x675 | 465 |
| WKL 125/5 | 1345x668x675 | 523 |
| WKL 125/6 | 1460x668x675 | 581 |
| WKL 150/1 | 1035x761x775 | 637 |
| WKL 150/2 | 1180x761x775 | 737 |
| WKL 150/3 | 1325x761x775 | 837 |
| WKL 150/4 | 1470x761x775 | 937 |
| WKL 150/5 | 1615x761x775 | 1037 |
| WKL 150/6 | 1760x761x775 | 1203 |

MC200 PUMP

| نوع پمپ Pump size | X . Y . Z [mm] | وزن Weight [kg] |
|----------------------|-------------------|-----------------------|
| MC 200/2 | 2048x1135x1130 | 2500 |
| MC 200/3 | 2218x1135x1130 | 2800 |
| MC 200/4 | 2388x1135x1130 | 3100 |
| MC 200/5 | 2558x1135x1130 | 3400 |
| MC 200/6 | 2728x1135x1130 | 3700 |

CV200 PUMP

| نوع پمپ Pump size | X . Y . Z [mm] | وزن Weight [kg] |
|----------------------|-------------------|-----------------------|
| CV 200/3 | 1853x1100x851 | 2100 |
| CV 200/4 | 2014x1100x851 | 2400 |
| CV 200/5 | 2175x1100x851 | 2700 |
| CV 200/6 | 2336x1100x851 | 3000 |

| Sepsification مشخصات | Suction Flange فلنج مکش پمپ | | | | | Discharge Flange فلنج رانش پمپ | | | | | |
|-------------------------|--------------------------------|------------------------------|-----------------|--------|-----------------|-----------------------------------|------------------------------|-----------------|--------|-----------------|-----|
| | قطر فلنج | فشار نامی | پیچ | تعداد | مهره | قطر فلنج | فشار نامی | پیچ | تعداد | مهره | |
| | Flange Dia. DIN 2533 | Nominal Pressure [bar] | Bolt DIN 933 | No. | Nut. DIN 934 | Flange Dia. DIN 2535 | Nominal Pressure [bar] | Bolt DIN 933 | No. | Nut. DIN 934 | |
| Pumps size سایز پمپ | WKL 32 | 40 | 16 | M16x65 | 4 | M16 | 32 | 40 | M16x70 | 4 | M16 |
| | WKL 40 | 50 | 16 | M16x65 | 4 | M16 | 40 | 40 | M16x70 | 4 | M16 |
| | WKL 50 | 65 | 16 | M16x70 | 4 | M16 | 50 | 40 | M16x70 | 4 | M16 |
| | WKL 65 | 80 | 16 | M16x70 | 4 | M16 | 65 | 40 | M16x75 | 8 | M16 |
| | WKL 80 | 100 | 16 | M16x80 | 8 | M16 | 80 | 40 | M16x80 | 8 | M16 |
| | WKL 100 | 125 | 16 | M16x85 | 8 | M16 | 100 | 40 | M20x85 | 8 | M20 |
| | WKL 125 | 150 | 16 | M20x85 | 8 | M16 | 125 | 40 | M24x85 | 8 | M24 |
| | WKL 150 | 200 | 16 | M20x85 | 8 | M20 | 150 | 40 | M24x95 | 8 | M24 |

| Sepsification مشخصات | Suction Flange فلنج مکش پمپ | | | | | Discharge Flange فلنج رانش پمپ | | | | | |
|-------------------------|--------------------------------|------------------------------|-----------------|---------|-----------------|-----------------------------------|------------------------------|-----------------|---------|-----------------|-----|
| | قطر فلنج | فشار نامی | پیچ | تعداد | مهره | قطر فلنج | فشار نامی | پیچ | تعداد | مهره | |
| | Flange Dia. DIN 2535 | Nominal Pressure [bar] | Bolt DIN 933 | No. | Nut. DIN 934 | Flange Dia. DIN 2537 | Nominal Pressure [bar] | Bolt DIN 933 | No. | Nut. DIN 934 | |
| Pumps size سایز پمپ | MC 200 | 250 | 40 | M30x110 | 12 | M30 | 200 | 100 | M33x160 | 12 | M33 |

| Sepsification مشخصات | Suction Flange فلنج مکش پمپ | | | | | Discharge Flange فلنج رانش پمپ | | | | | |
|-------------------------|--------------------------------|------------------------------|-----------------|---------|-----------------|-----------------------------------|------------------------------|-----------------|---------|-----------------|-----|
| | قطر فلنج | فشار نامی | پیچ | تعداد | مهره | قطر فلنج | فشار نامی | پیچ | تعداد | مهره | |
| | Flange Dia. DIN 2536 | Nominal Pressure [bar] | Bolt DIN 933 | No. | Nut. DIN 934 | Flange Dia. DIN 2536 | Nominal Pressure [bar] | Bolt DIN 933 | No. | Nut. DIN 934 | |
| Pumps size سایز پمپ | CV 200 | 200 | 64 | M33x120 | 12 | M33 | 200 | 64 | M33x120 | 12 | M33 |

- دفتر مرکزی: تهران، خیابان ولیعصر، نبش میرداماد، برج دوم اسکان، طبقه اول تلفن: ۰۲۱-۸۸۶۵۳۸۱۰-۱۴ فاکس: ۸۸۷۹۸۹۳۲
- Tehran Office: Vali-e-Astr Ave., Mirdamad Junction, Eskin Second Tower, First Floor, Tel.: 021-88654810-14 Fax: 88798942
- کارخانه: تبریز، صنوبر پستی ۱۳۵-۵۸۴۵ تلفن: ۰۴۱۱-۲۸۹۰۴۳۲-۹ فاکس: ۲۸۸۳۳۶ دفتر فروش، تبریز، تلفکس: ۰۴۱۱-۲۸۹۰۴۱۱-۸
- Factory: P.O.Box 51845-135, Tabriz/IRAN. Tel.: 0411-2890644-9 Fax: 2898446 Sales dept.: Telefax: 0411-2890411- 2890707-8



PUMPIRAN

| گروه صنایع پمپ‌سازی ایران (هلدینگ) | PSI. GROUP (Holding Co.) |
|------------------------------------|--------------------------|
| - صنایع پمپیران | - Pumpiran |
| - پمپ‌سازی نوید سهند | - Navid Sahand |
| - صنایع نوید موتور | - Navid Motor |
| - پمپ‌سازی پرشیا | - Persia Pump |
| - پمپ سمنان انرژی | - Semnan Energy Pump |
| - تلمبه‌سازان تبریز | - Tolombeh Sazan Tabriz |
| - راشا | - Rasha |
| - معین آبشار | - Moeen Abshar |
| - پیوند آویژه | - Peyvand Avijeh |