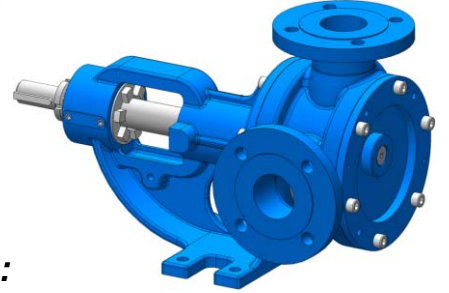
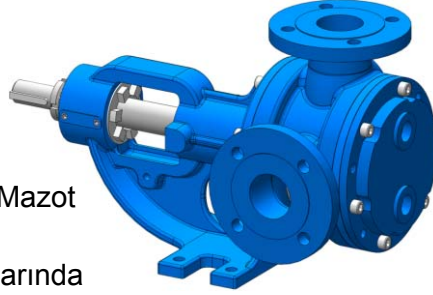
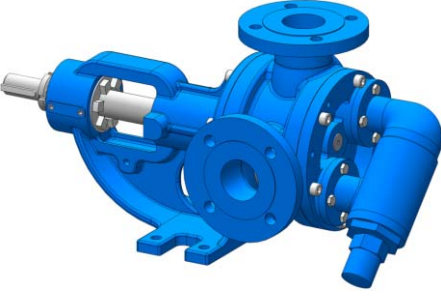
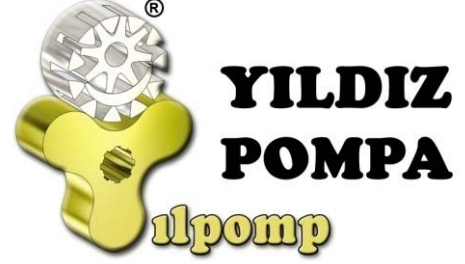


# YK2" - YKF2" - YKYF2" POMPA GEAR PUMP



## KULLANIM ALANLARI:

- Fuel Oil Servis Tankları, Gaz Yağı, Mazot Tankerlerinde
- Küçük çapta kızgın yağ sirkülasyonlarında
- Endüstrinin yarı viskoz mayilerinin pompaj işlemlerinde.
- İlaç, kimya ve deterjan sanayinde
- Gıda Sanayinde.

## Malzeme Özellikleri

- Pompa Gövdesi ve Dişli: Dökme (pik) demir, Çelik döküm, Paslanmaz AISI 304- AISI 316 döküm, Sfero döküm
- Yataklar : Snbz 12 Bronz, Rulman, Karbon Grafit, Silisyum Karbür, Sert Metal Kaplama
- Sızdırmazlık: Yumuşak Salmastra, Rotatherm Salmastra, Mekanik salmastra. Keçeli Sistem, Kartex Mekanik Salmastra

## USE AREA:

- Fuel Oil Service Tanks, Gas Oil, Diesel-fuel Tanks.
- On a small scale hot oil circulations
- Half viscose liquids of industry are on pumping process
- Medicine, Chemistry and Detergent Industry
- Food Industry

## Material Properties

- Pump Body and Gears: Cast iron, Steel , Stainless Steel AISI 304- AISI 316
- Bearings: Snbz 12 bronz, Bearing, Carbon Graphite, Silicon Carbide, Hard Metal Plating
- Sealing: Packing, Rotatherm Seal, Mechanical seal, Lip Seals, Cartex Mechanical Seal.



# YK2" - YKF2" - YKYF2"

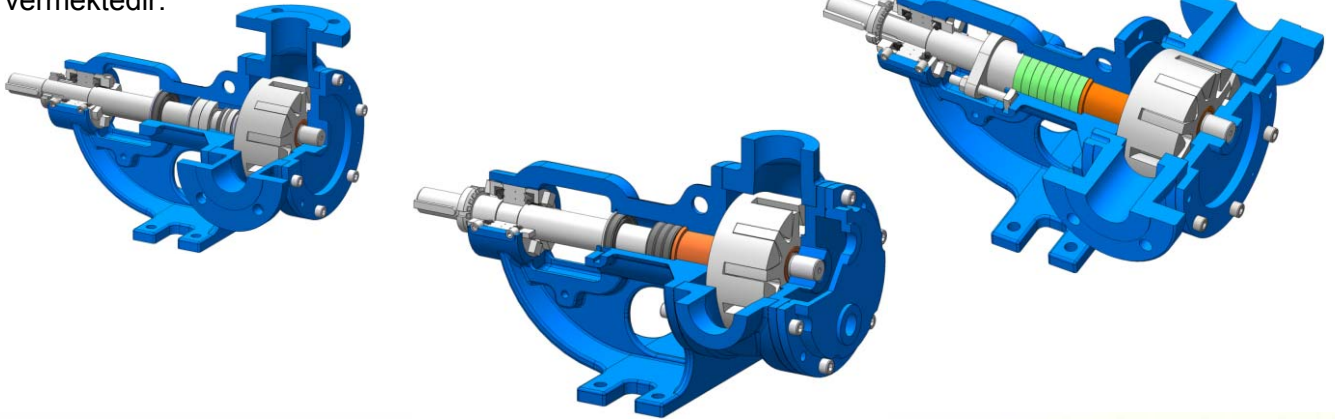
## ÇALIŞMA PRENSİBİ :

Yıldız Pompa' nın "dişli içinde dişli" prensibinde sadece iki tane hareketli parça vardır. Bütün pozitif deplasmanlı YILDIZ dişli pompalarının güvenilir ve verimli çalışmasının sırrı budur. Sıvının pozitif deplasmanı (yer değiştirmesi) rotor ve avare dişlisinin dişleri arasındaki boşluğun komple dolmasıyla sağlanmaktadır.

Bütün dişli pompalarda olduğu gibi, YILDIZ POMPA'da da performansın en üst noktaya çıkmasını sınırlayıcı yegane faktör, pompalanan sıvının diğerlerine göre daha temiz olmasını istemesidir.

Pompa milinin her devrinde emiş ağızı yoluyla belli bir miktar sıvı pompaya girer. Bu sıvı rotor ile avare dişlisi arasındaki boşluğu doldurur. Pompa kapağında bulunan hilal, çıkış ağızına doğru pürüzsüz şekilde hareket eden sıvının akışını ayırır. Kendi dişleri ile hilalin iç yüzeyi arasında sıvıyı taşıyan avare dişlisi pompa kapağının desteklediği bir mil üzerinde döner. Dişleri arasında sıvıyı taşıyan rotor dişlisi pompa gövdesi ile hilalin dış yüzeyi arasında hareket eder ve pompa miline bağlıdır.

Dört şematik çizim pompa içindeki akış karakteristiğinin grafik bir gösterimini vermektedir.



## WORKING PRINCIPLE :

*YILDIZ's simple "gear-within a gear" principle has only two moving parts. It is the secret of dependable, efficient operation of all positive displacement YILDIZ POMPA PUMPS. The positive displacement of liquid is accomplished by the complete filling of the spaces between the teeth of the rotor and idler gears.*

*The only limiting factor to peak performance in YILDIZ POMPA, as with all rotary pumps, is that the liquid pumped must be comparatively clean.*

*With every revolution of the pump shaft a definite amount of liquid enters the pump through the suction port. This liquid fills the spaces between the teeth of the rotor and the idler. The crescent on the pump head splits the flow of liquid as it moved smoothly toward the discharge port. The idler gear, which carries the liquid between its teeth and the inside surface of the crescent and is connected to the pump shaft.*

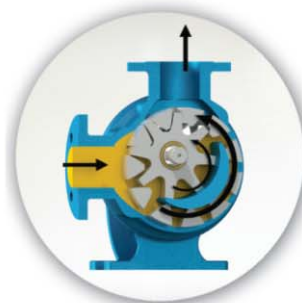
*The four schematic drawings at side give a graphic illustration of flow characteristics through the pump.*



**Şekil 1.**  
**Shape 1.**



**Şekil 2.**  
**Shape 2.**



**Şekil 3.**  
**Shape 3.**



**Şekil 4.**  
**Shape 4.**

**Şekil 1** deki renkli kısım sıvının pompa gövdesindeki emiş ağızı alanına ve rotor dişleri ve avare dişlisi dişleri arasındaki dişli boşluğu alanına girişini gösterir. İki siyah ok pompanın dönüş ve sıvının ilerleyişini gösterir.

**Şekil 2** "Dişli içinde dişli" prensibinde çalışan dişliler ile pompa içinde sıvının ilerleyişine dikkat edin. Aynı zamanda, pompa kapağı üzerindeki hilal şeklinin sıvıyı nasıl böldüğüne ve emiş ile boşaltma ağızları arasında bir keçe (conta) gibi vazife gördüğüne dikkat ediniz.

**Şekil 3.** Bu resim pompanın iç kısmının dolup sıvının boşaltma ağızı alanına itilmesinden hemen önceki durumunu göstermektedir. Avare ve rotor dişlilerinin dizaynının sıvı için nasıl bir kapalı cep oluşturduğuna ve bunun tam bir hacim kontrolü sağlanmasını nasıl garantilediğine dikkat ediniz.

**Şekil 4.** Bu görüntü pompanın tamamen dolup taşıdığı durumu ve sıvının boşaltma işleminin boşaltma ağızından ilerleyişini göstermektedir. Emiş ve boşaltma ağızlarına eşit mesafede sızdırmaz bir keçe oluşturan, sıvıyı boşaltma ağızından dışarı doğru iten, rotor ve avare dişlisinin dişleri birbiri içine geçer.

**The colored portion at Shape 1** indicates the liquid as it enters the suction port area of the casing and the area between the rotor teeth and corresponding concave area between the idler teeth. The two black arrows indicate the pump rotation and progress of the liquid.

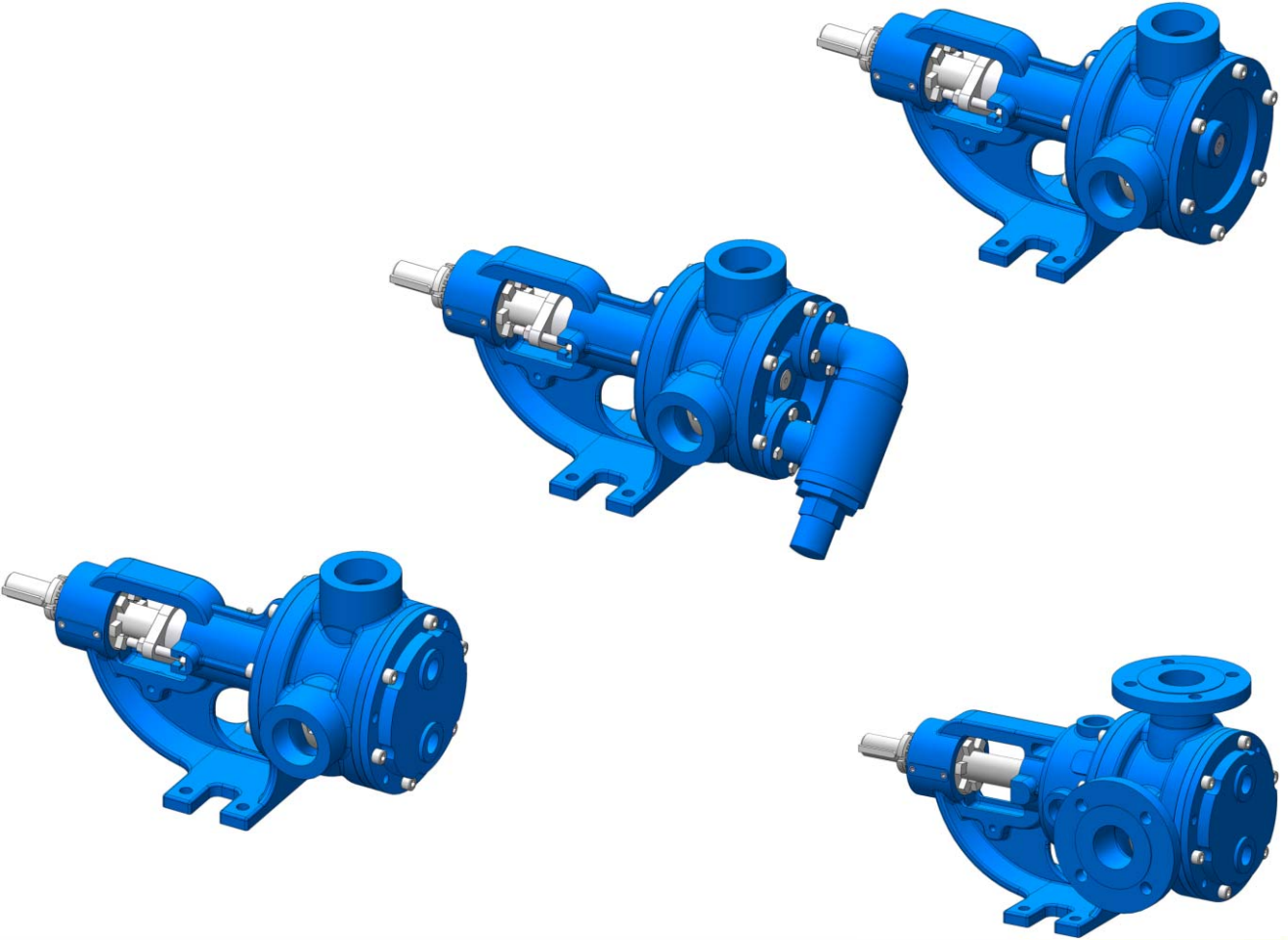
**Shape 2.** Notice the progress of the liquid through the pump and between the teeth of the "gear-within-a-gear" principle. Also, note how the crescent shape on the head divides the liquid and acts as a seal between the suction and discharge ports.

**Shape 3.** This illustration shows the pump in a nearly flooded condition just previous to the liquid being forced into the discharge port area. Notice how the gear design of the idler and rotor form locked pockets for the liquid so as to guarantee absolute volume control.

**Shape 4.** The view shows the pump in a completely flooded condition and in the process of discharging the liquid through the discharge port. The rotor and idler teeth mesh, forming a seal equi-distant between the discharge and suction ports, forcing liquid out the discharge port.

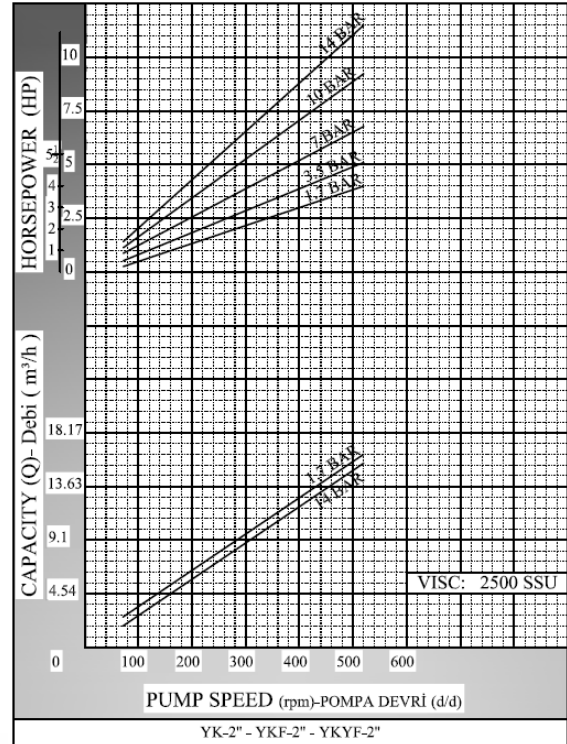
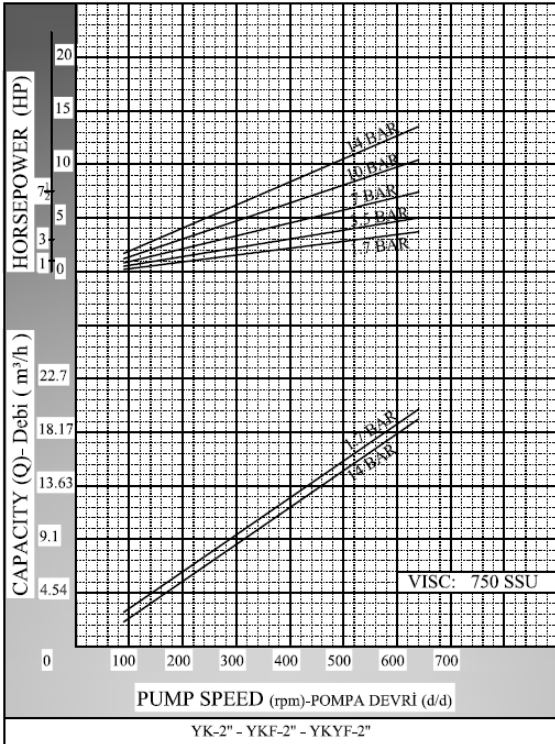
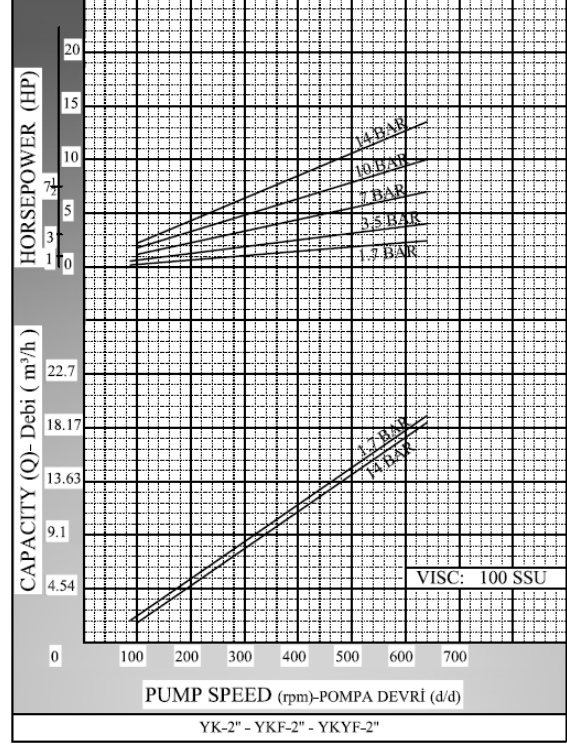
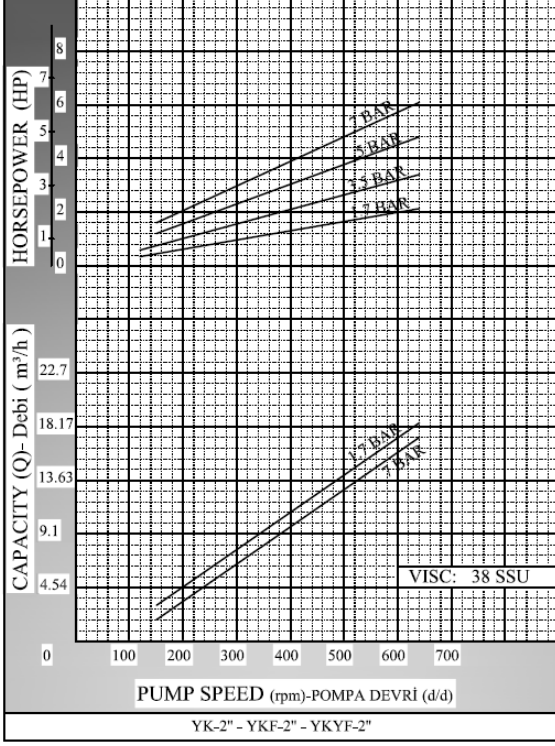
YK-2" - YKF-2" - YKYF-2" POMPASINA AİT KAPASİTE VE GÜÇ TABLOSU /  
CAPACITY AND POWER TABLE

KAPASİTE (m <sup>3</sup> /h) CAPACITY (Q)	DEVİR (d/d) SPEED (rpm)	ÇIKIŞ BASINCI / PRESSURE				VİSKOZİTE VISCOSITY
		2,5 Bar	5 Bar	7,5 Bar	10 Bar	
1,2	60	1 HP	1,5 HP	2 HP	2 HP	75.000 SSU
1,5	80	1,5 HP	2 HP	3 HP	3 HP	25.000 SSU
2	100	1,5 HP	2 HP	3 HP	3 HP	25.000 SSU
8	280	3 HP	4 HP	5,5 HP	7,5 HP	25.000 SSU
10	340	3 HP	4 HP	5,5 HP	7,5 HP	7.500 SSU
12	400	4 HP	5,5 HP	5,5 HP	7,5 HP	2.500 SSU
13,5	450	4 HP	5,5 HP	7,5 HP	7,5 HP	750 SSU

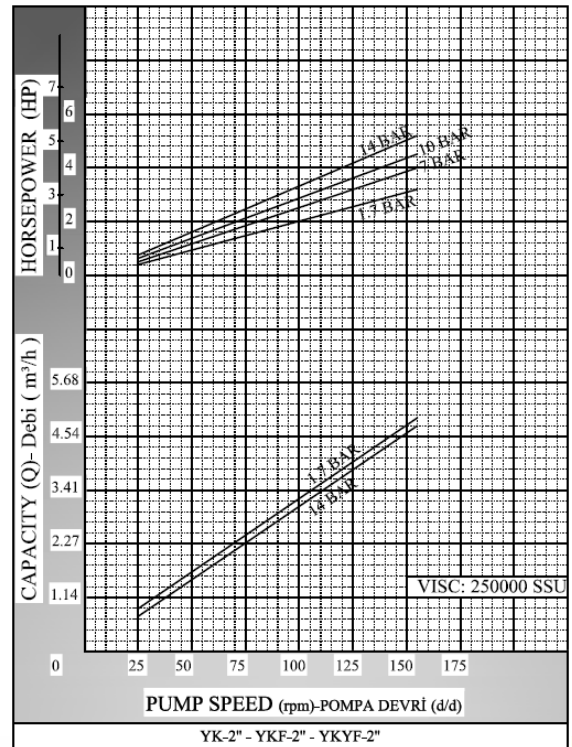
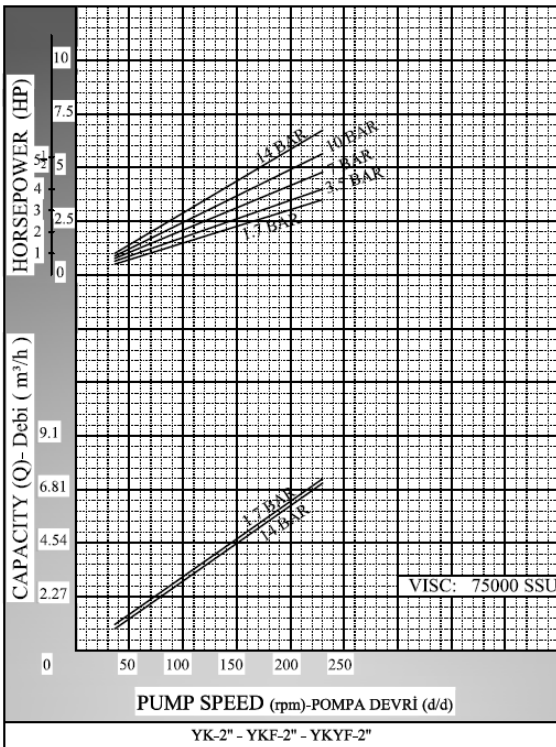
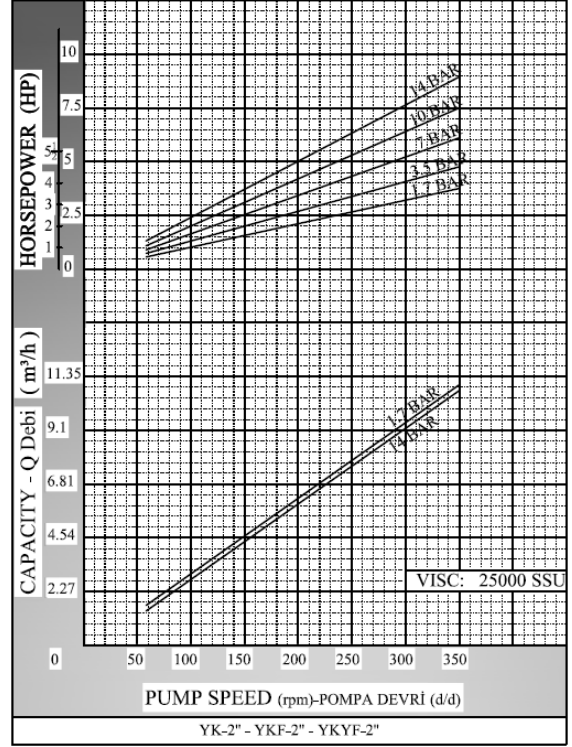
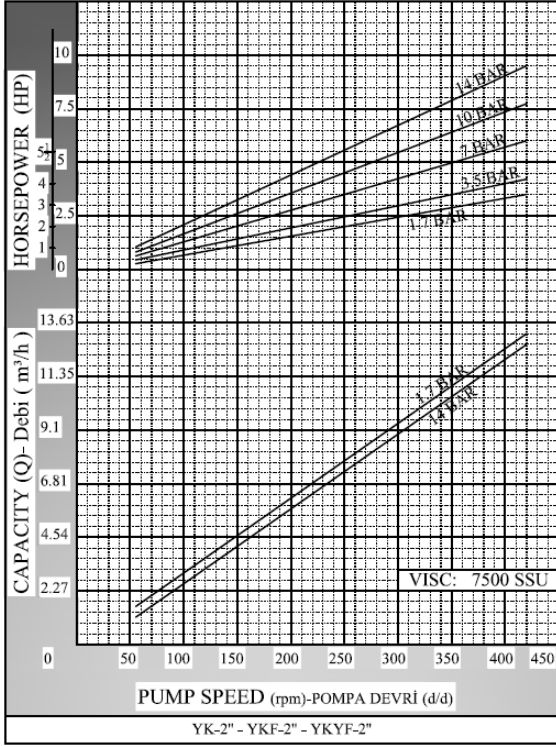


# YK2" - YKF2" - YKYF2"

## KAPASİTE EĞRİLERİ / CAPACITY GRAPHS



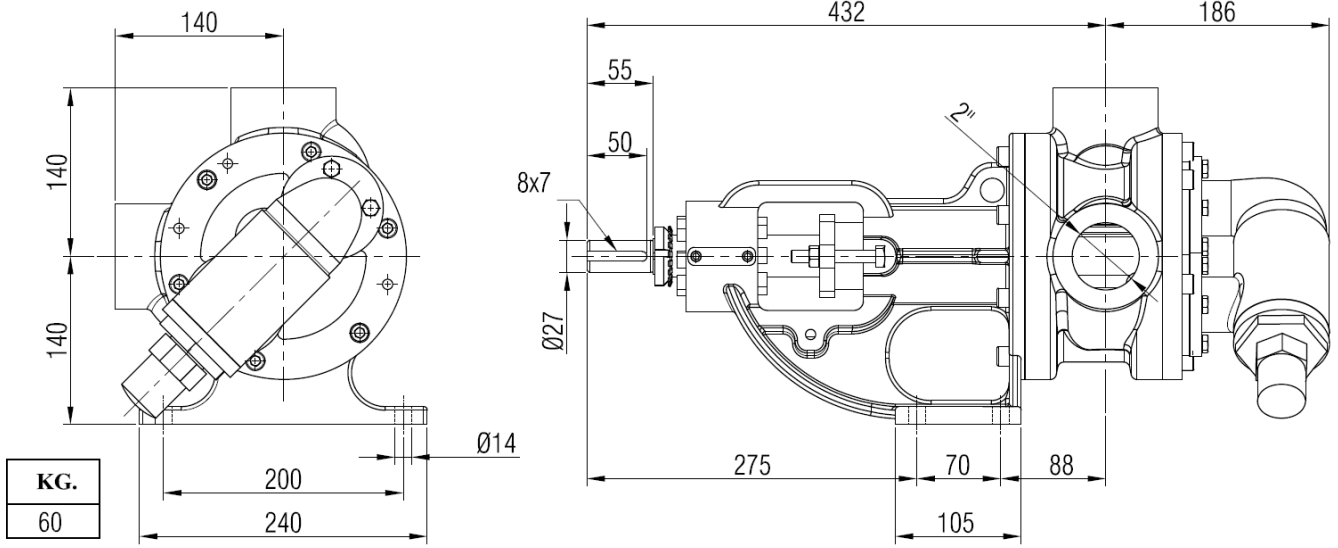
# YK2" - YKF2" - YKYF2"



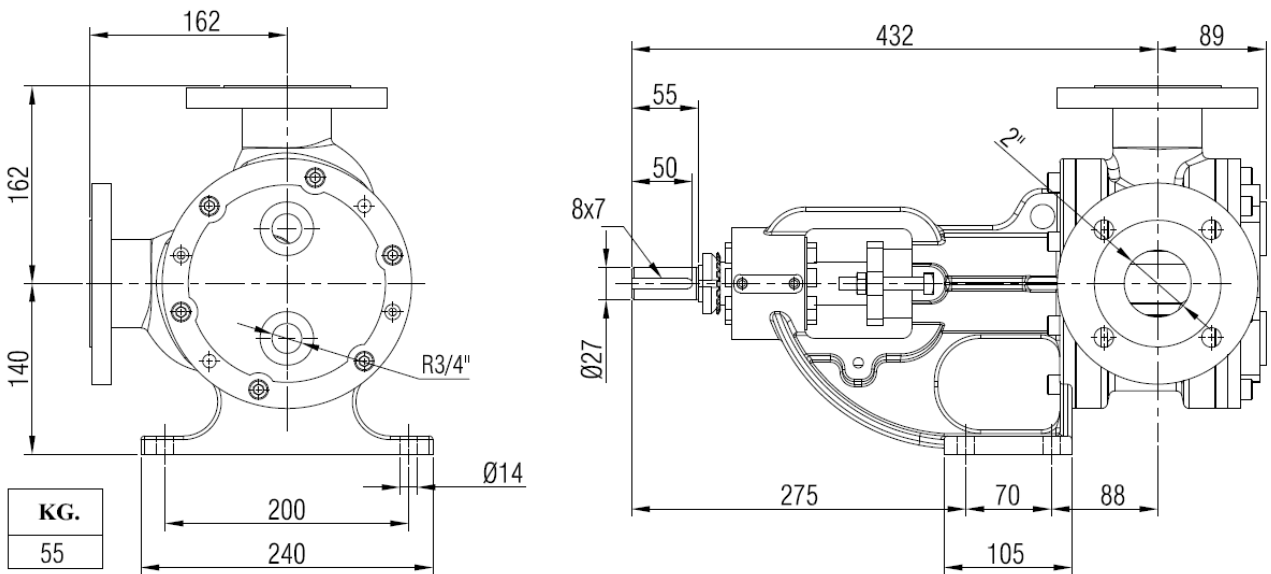
# YK2" - YKF2" - YKYF2"

## POMPA BOYUT ÖLÇÜLERİ / PUMP DIMENSIONS

### YK2" BYPASSLI / BYPASSED



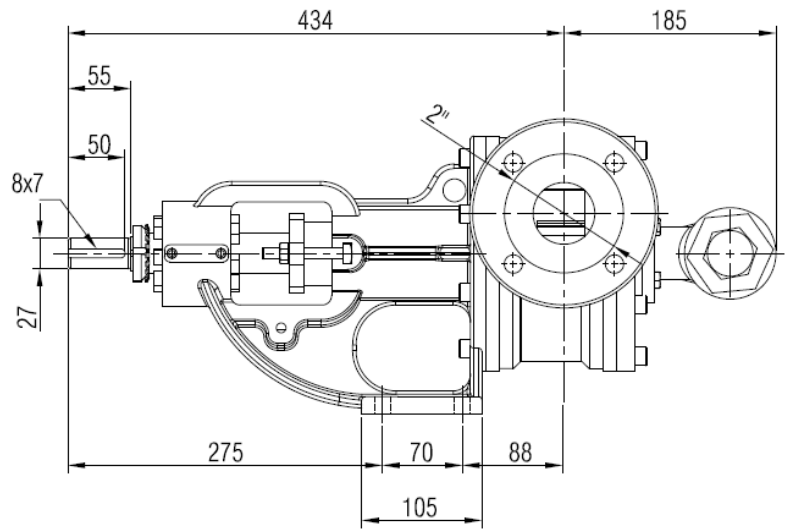
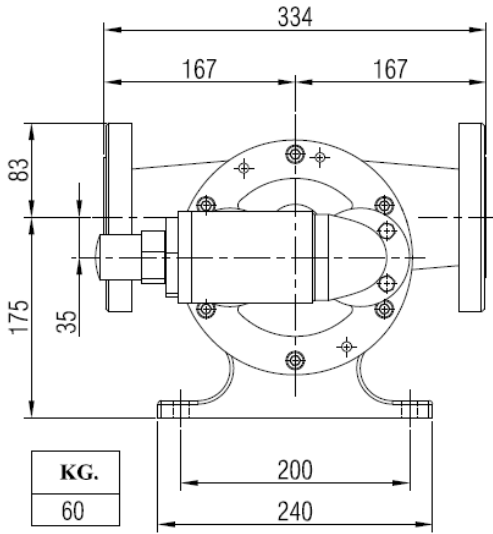
### YKF2" CEKETLİ / WITH A JACKET FROM COVER



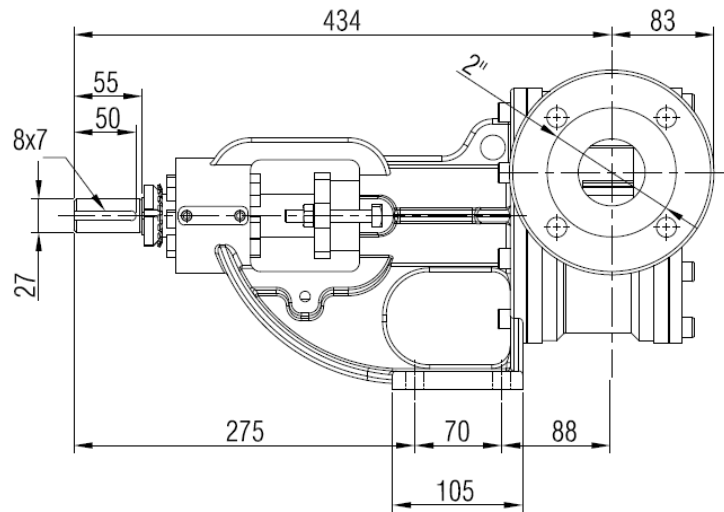
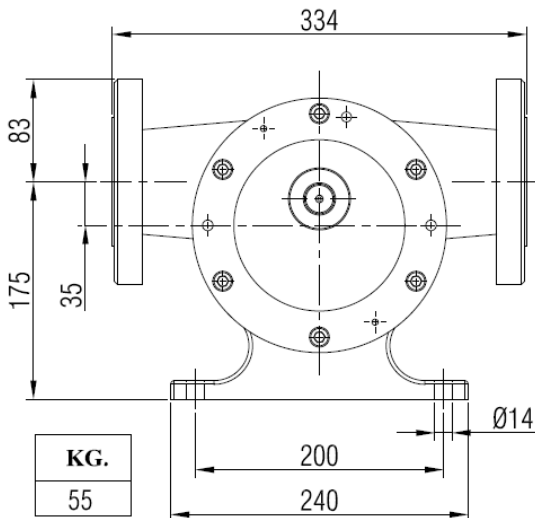
# YK2" - YKF2" - YKYF2"

## POMPA BOYUT ÖLÇÜLERİ / PUMP DIMENSIONS

### YKYF2" BYPASSLI / BYPASSED



### YKYF2" KÖR KAPAKLI / BLIND COVERED

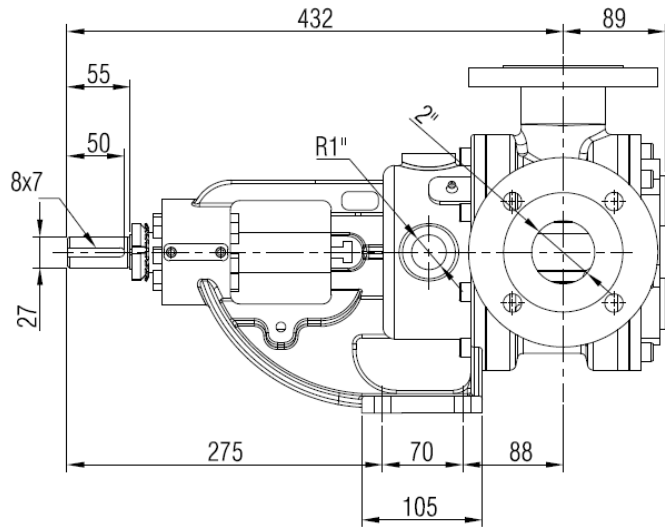
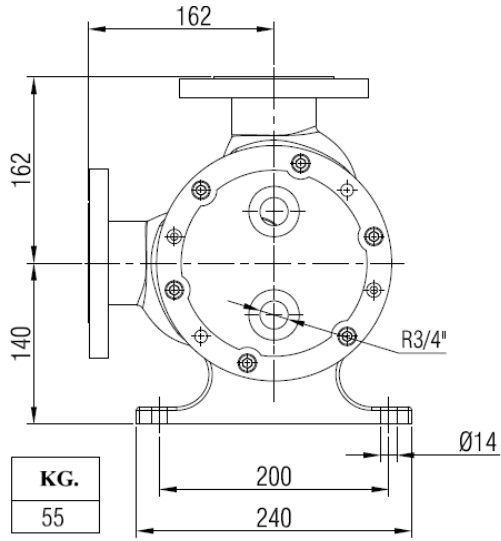




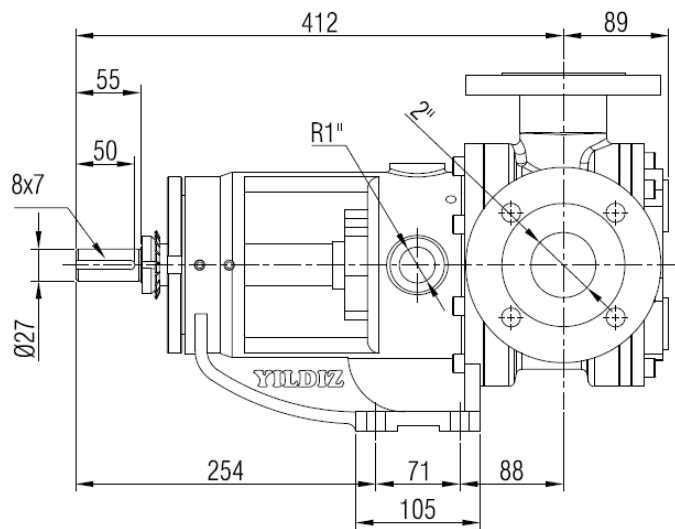
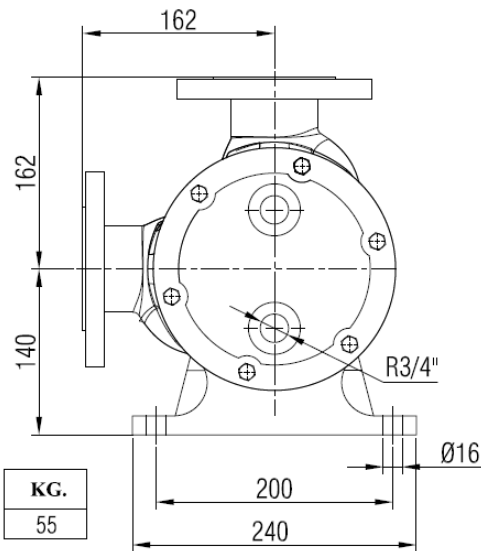
# YK2" - YKF2" - YKYF2"

## POMPA BOYUT ÖLÇÜLERİ / PUMP DIMENSIONS

### YKF2" KONSOL VE KAPAKTAN CEKETLİ/ JACKETED FROM COVER AND BRACKET



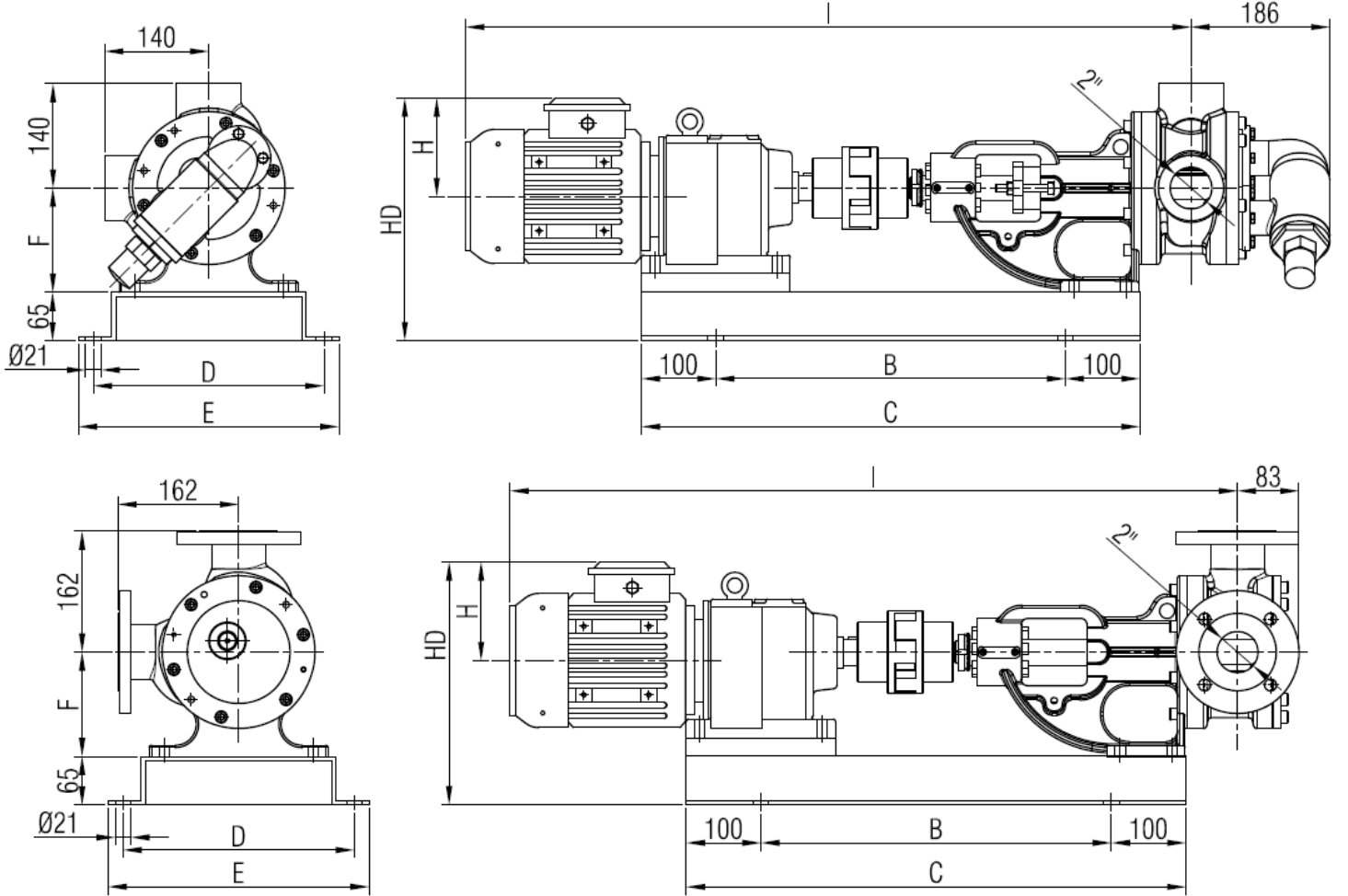
### YKF2" KARTEXLİ VE CEKETLİ / WITH CARTEX MECHANICAL SEAL AND JACKET



# YK2" - YKF2" - YKYF2"

## AKUPLAJ ÖLÇÜLERİ / COUPLING DIMENSIONS

### REDÜKTÖR AKUPLERİ / GEARBOX DRIVE

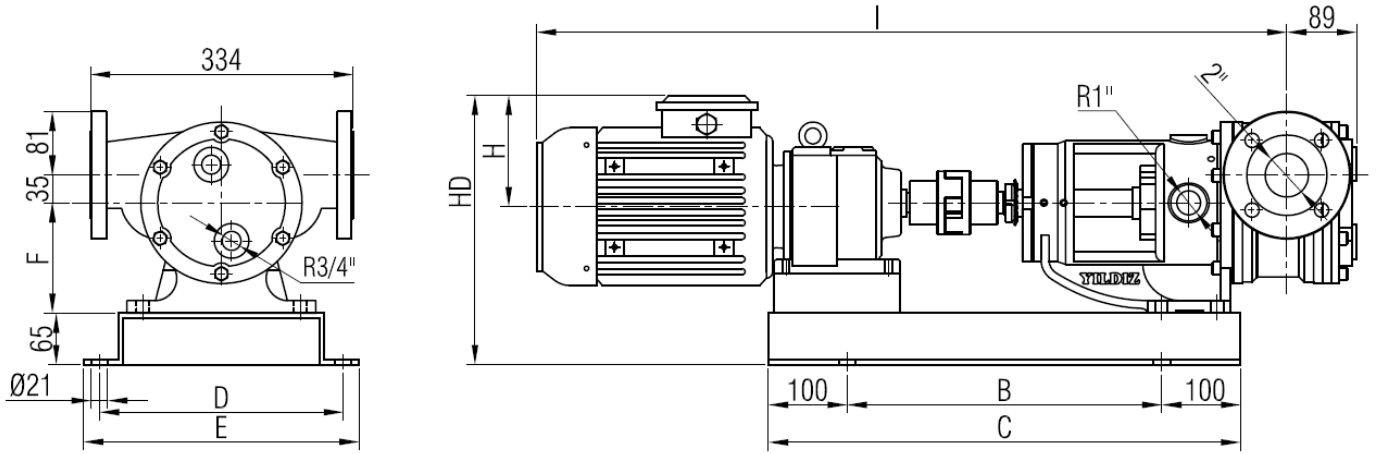


MOTOR GÜÇ VE DEVİRLERİ / MOTOR POWER AND SPEED		I	HD	H	B	C	D	E	F	kg.	
1 hp / 0,75 kw	20/55 d/d (rpm)	İRAM63/80M	950	311	118	500	700	310	350	140	100
1,5 hp / 1,1 kw	27/104 d/d (rpm)	İRAM63/90S	976	325	132	500	700	310	350	140	104
2 hp / 1,5 kw	33/98 d/d (rpm)	İRAM63/C90L	1001	325	132	500	700	310	350	140	115
3-4 hp / 2,2-3 kw	47/98 d/d (rpm)	İRAM63/100L	1042	334	141	500	700	310	350	140	120
5,5 hp / 4 kw	87/93 d/d (rpm)	İRAM63/112M	1063	342	149	500	700	310	350	140	125
7,5 hp / 5,5 kw	87/98 d/d (rpm)	İRAM63/132S	1163	375	182	500	700	310	350	140	127
1,5 hp / 1,1 kw	60/380 d/d (rpm)	İRAM52/90S	920	332	132	420	620	310	350	140	100
2 hp / 1,5 kw	90/480 d/d (rpm)	İRAM52/90L	945	332	132	420	620	310	350	140	102
3 hp / 2,2 kw	50/234 d/d (rpm)	İRAM62/C90L	1001	325	132	500	700	310	350	140	115
4 hp / 3 kw	65/450 d/d (rpm)	İRAM62/100L	1045	334	141	500	700	310	350	140	120
5,5 hp / 4 kw	87/480 d/d (rpm)	İRAM62/112M	1065	342	149	500	700	310	350	140	125
7,5 hp / 5,5 kw	210/450 d/d (rpm)	İRAM62/C112M									
7,5 hp / 5,5 kw	75/210 d/d (rpm)	İRAM72/132S	1151	371	182	560	800	310	350	140	160

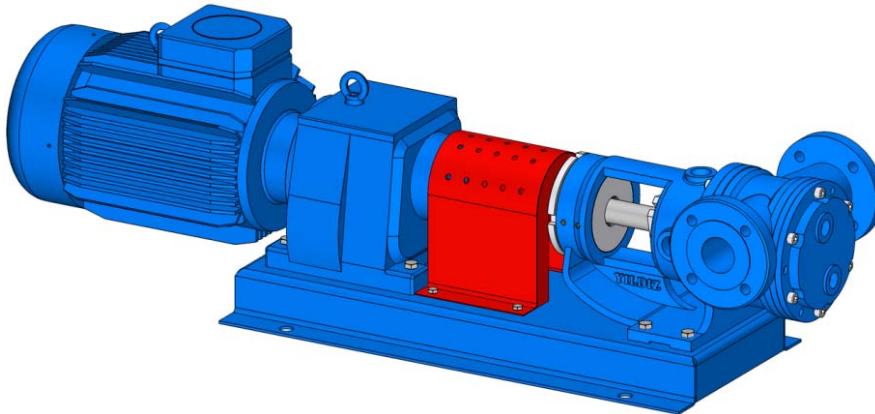
# YK2" - YKF2" - YKYF2"

## AKUPLAJ ÖLÇÜLERİ / COUPLING DIMENSIONS

### REDÜKTÖR AKUPLERİ / GEARBOX DRIVE



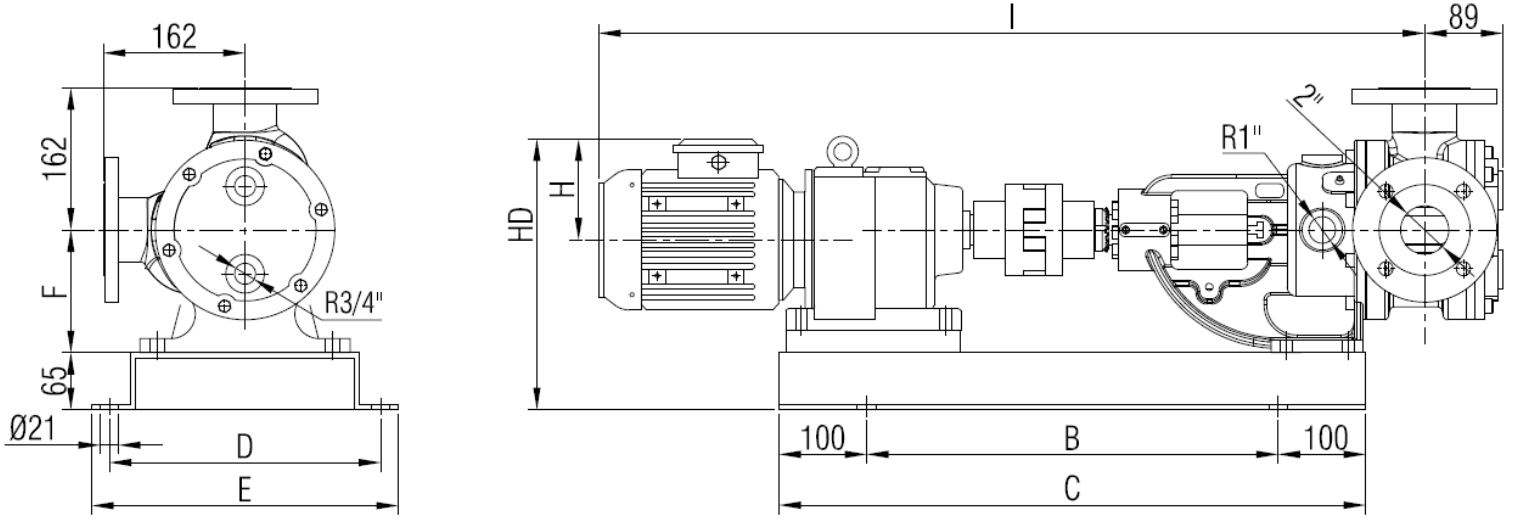
MOTOR GÜÇ VE DEVİRLERİ / MOTOR POWER AND SPEED	I	HD	H	B	C	D	E	F	kg.
1 hp / 0,75 kw 20/55 d/d (rpm) İRAM63/80M	930	311	118	500	700	310	350	140	100
1,5 hp / 1,1 kw 27/104 d/d (rpm) İRAM63/90S	956	325	132	500	700	310	350	140	104
2 hp / 1,5 kw 33/98 d/d (rpm) İRAM63/C90L	981	325	132	500	700	310	350	140	115
3-4 hp / 2,2-3 kw 47/98 d/d (rpm) İRAM63/100L	1022	334	141	500	700	310	350	140	120
5,5 hp / 4 kw 87/93 d/d (rpm) İRAM63/112M	1043	342	149	500	700	310	350	140	125
7,5 hp / 5,5 kw 87/98 d/d (rpm) İRAM63/132S	1143	375	182	500	700	310	350	140	127
1,5 hp / 1,1 kw 60/380 d/d (rpm) İRAM52/90S	900	332	132	420	620	310	350	140	100
2 hp / 1,5 kw 90/480 d/d (rpm) İRAM52/90L	925	332	132	420	620	310	350	140	102
3 hp / 2,2 kw 50/234 d/d (rpm) İRAM62/C90L	981	325	132	500	700	310	350	140	115
4 hp / 3 kw 65/450 d/d (rpm) İRAM62/100L	1025	334	141	500	700	310	350	140	120
5,5 hp / 4 kw 87/480 d/d (rpm) İRAM62/112M	1045	342	149	500	700	310	350	140	125
7,5 hp / 5,5 kw 210/450 d/d (rpm) İRAM62/C112M									
7,5 hp / 5,5 kw 75/210 d/d (rpm) İRAM72/132S	1131	371	182	560	800	310	350	140	160



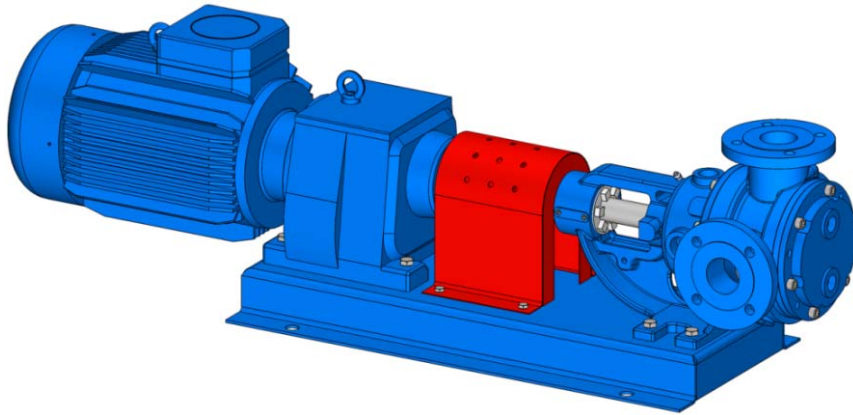
YK2" - YKF2" - YKYF2"

AKUPLAJ ÖLÇÜLERİ /  
COUPLING DIMENSIONS

REDÜKTÖR AKUPELİ / GEARBOX DRIVE

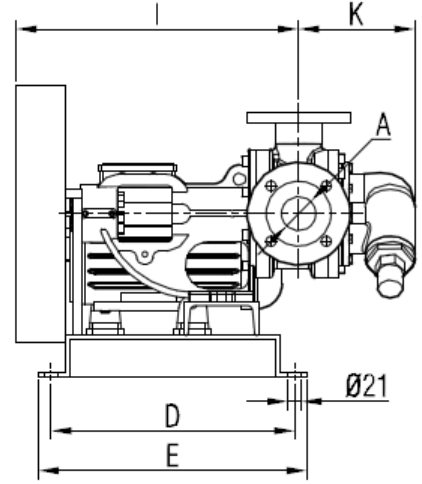
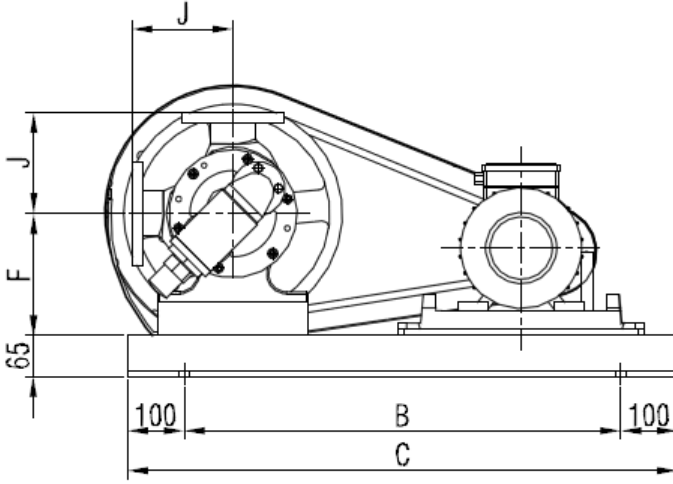


MOTOR GÜÇ VE DEVİRLERİ / MOTOR POWER AND SPEED	I	HD	H	B	C	D	E	F	kg.		
1 hp / 0,75 kw	20/55 d/d (rpm)	İRAM63/80M	950	311	118	500	700	310	350	140	100
1,5 hp / 1,1 kw	27/104 d/d (rpm)	İRAM63/90S	976	325	132	500	700	310	350	140	104
2 hp / 1,5 kw	33/98 d/d (rpm)	İRAM63/C90L	1001	325	132	500	700	310	350	140	115
3-4 hp / 2,2-3 kw	47/98 d/d (rpm)	İRAM63/100L	1042	334	141	500	700	310	350	140	120
5,5 hp / 4 kw	87/93 d/d (rpm)	İRAM63/112M	1063	342	149	500	700	310	350	140	125
7,5 hp / 5,5 kw	87/98 d/d (rpm)	İRAM63/132S	1163	375	182	500	700	310	350	140	127

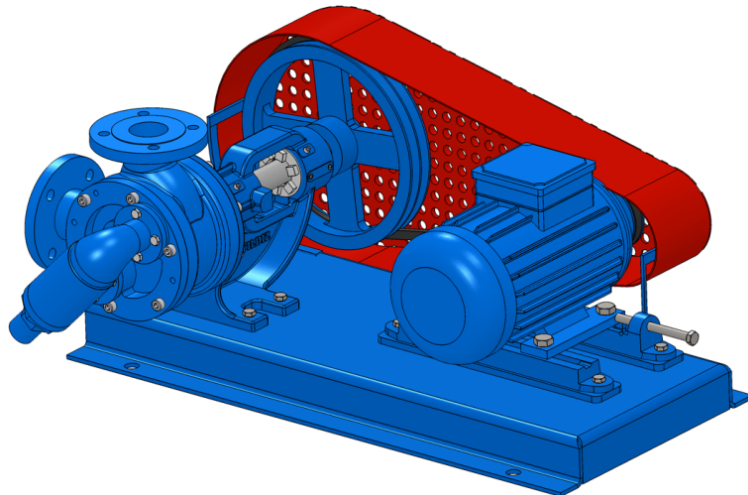


# YK2" - YKF2" - YKYF2"

## KAYIŞ KASNAK AKUPLELİ POMPA ÖLÇÜLERİ / BELT PULLEY COUPLING PUMP DIMENSIONS



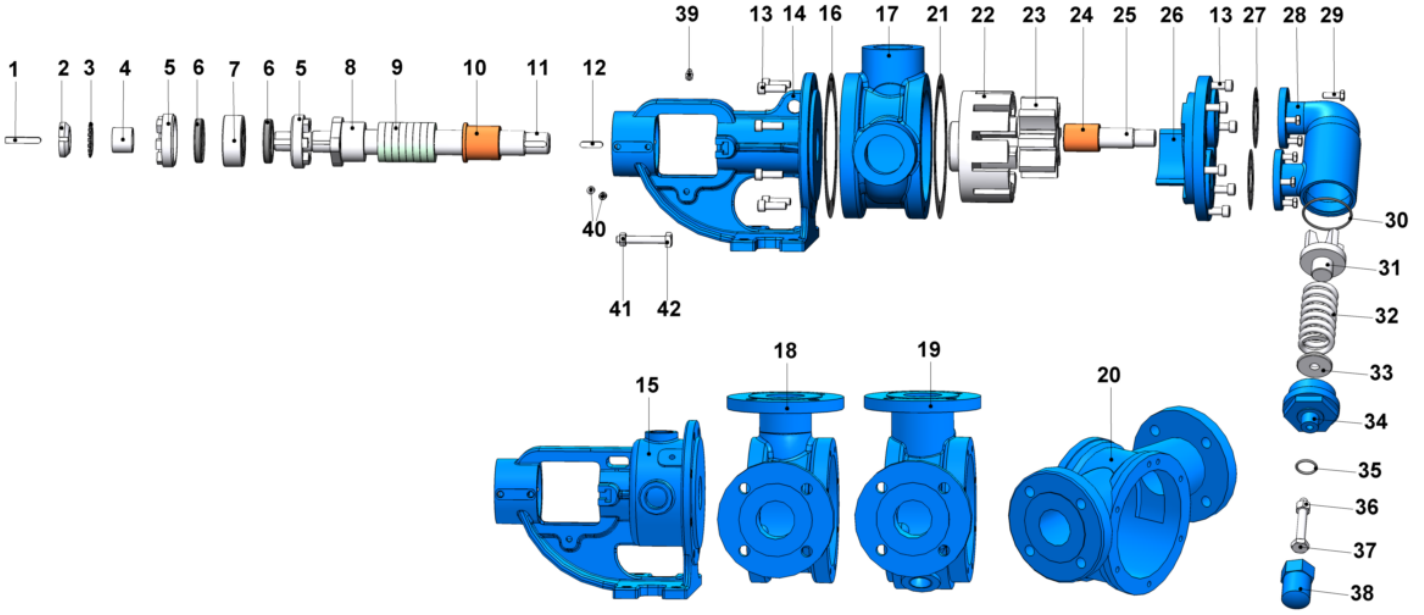
MOTOR GÜÇ VE DEVİRLERİ / MOTOR POWER AND SPEED			Pompa Devirleri / Pump speeds				F(1)	F(2)	F(3)	F(4)	A	B	C	D	E	I	J	K	kg.
			n1 d/d	n2 d/d	n3 d/d	n4 d/d													
YKF2"	3 hp / 2,2 kw	MOTOR 100L	450	400	350	310	140	195	195	250	DN 50	680	880	390	430	450	162	186	140
	4 hp / 3 kw	MOTOR 100L																	150
	5,5 hp / 4 kw	MOTOR 112M																	155
	7,5 hp / 5,5 kw	MOTOR 132S																	165
	10 hp / 7,5 kw	MOTOR 132M																	175
	15 hp / 11 kw	MOTOR 160M																	230
	20 hp / 15 kw	MOTOR 160L																	240



YK2" - YKF2" - YKYF2"

## YEDEK PARÇA LİSTESİ / SPARE PARTS LIST

YUMUŞAK SALMASTRALI VE BYPASSLI / SEALED WITH SOFT SEAL AND BYPASSED WITH PRESSURE RELIEF VALVE

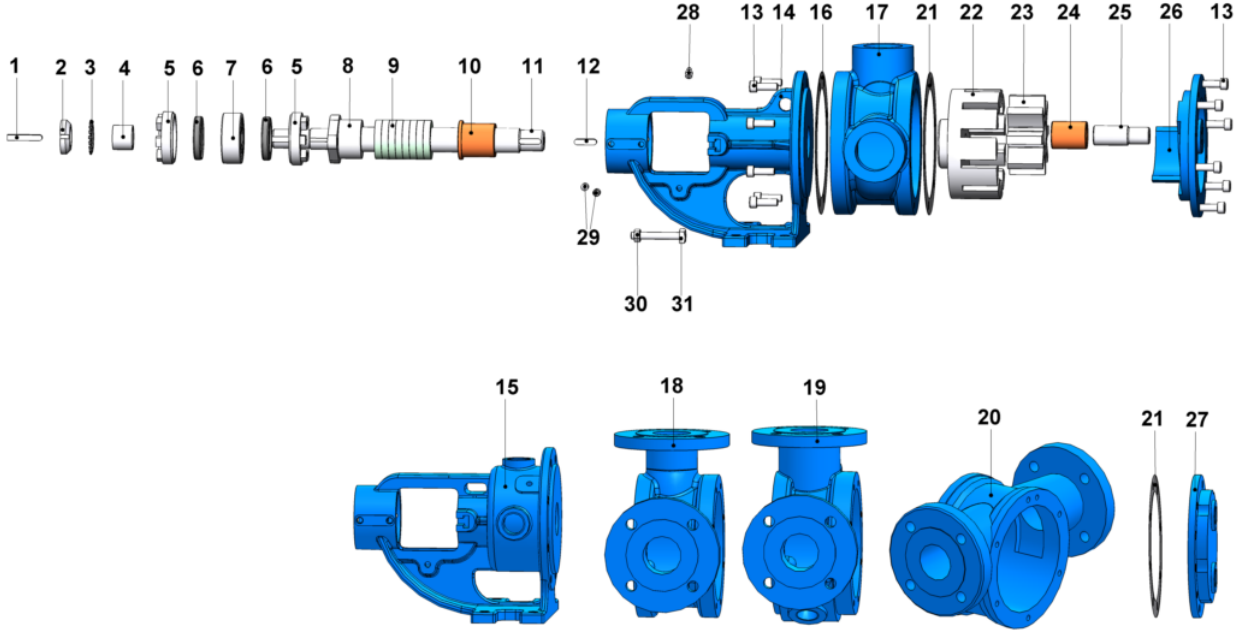


No	PARÇA İSMİ	PART NAME	ADET/ QYT.	No	PARÇA İSMİ	PART NAME	ADET/ QYT.
1	KAMA 8x7x50 AB	COUPLING KEY 8x7x50 AB	1	22	ÇEVRE DİŞLİ	ROTOR GEAR	1
2	KİLİT SOMUNU	LOCK NUT	1	23	AVARA DİŞLİ	IDLER GEAR GEAR	1
3	KİLİT SACI	LOCK WASHER	1	24	AVARA DİŞLİ BURCU	IDLER BUSHING	1
4	BİLEZİK	SPACER	1	25	KAPAK MİLİ	BYPASSED COVER PIN	1
5	AYAR SOMUNU	ADJUSTING NUT	2	26	KAPAK (BYPASSLI)	COVER (w/ BYPASS INLETS)	1
6	KEÇE ø35xø62x10	LIP SEAL ø35xø62x10	2	27	BYPASS CONTASI	BYPASS GASKET	2
7	RULMAN (2306)	BALL BEARING (2306)	1	28	BYPASS	PRESSURE RELIEF VALVE	1
8	SALMASTRA BASKISI	PACKING PRESS	1	29	6 KÖŞE CİVATA M8x25	HEX BOLT M8x25	8
9	YUMUŞAK SALMASTRA	SOFT SEAL / PACKING GLAND	1 TK.	30	BYPASS O-RING	BYPASS O-RING	1
10	KONSOL BURCU	BRACKET BUSHING	1	31	KLEPE	VALVE	1
11	MİL	SHAFT	1	32	YAY	SPRING	1
12	KAMA 8x7x32 A	ROTOR KEY 8x7x32 A	1	33	PUL	WASHER	1
13	İMBUS CİVATA M10x30	INBUS BOLT M10x30	14	34	BYPASS KAPAĞI	BYPASS COVER	1
14	KONSOL	BRACKET	1	35	TİJ KAPAK O-RİNG	CAP O-RİNG	1
15	KONSOL (CEKETLİ)	BRACKET (w/HEATING JACKET)	1	36	M12 SOMUN	NUT M12	1
16	KONSOL CONTASI	BRACKET GASKET	1	37	6 KÖŞE CİVATA M12x80	ADJUSTING SCREW M12x80	1
17	ARA GÖVDE (BORU DİŞLİ 90°)	CASING (90° THREADED PORTS)	1	38	TİJ KAPAĞI	CAP	1
18	ARA GÖVDE (FLANŞLI 90°)	CASING (90° FLANGED PORTS)	1	39	GRESÖR R3/8"	GREASING FITTING R3/8"	1
19	ARA GÖVDE (FLANŞLI CEKETLİ 90°)	CASING (90° FLANGED PORTS & w/HEATING JACKET)	1	40	SETUSKUR M10x16	GRUB SCREW M10x16	4
20	ARA GÖVDE (FLANŞLI180°)	CASING (180° FLANGED PORTS)	1	41	M10 SOMUN	NUT M10	2
21	KAPAK CONTASI	COVER GASKET	1	42	4 KÖŞE SALMASTRA BASKI CİVATASI M10x70	SQUARE SCREW M10x70	2

YK2" - YKF2" - YKYF2"

YEDEK PARÇA LİSTESİ / SPARE PARTS LIST

YUMUŞAK SALMASTRALI, CEKETLİ VE KÖR KAPAKLI / SEALED WITH SOFT SEAL, JACKETED, AND WITH BLIND COVER

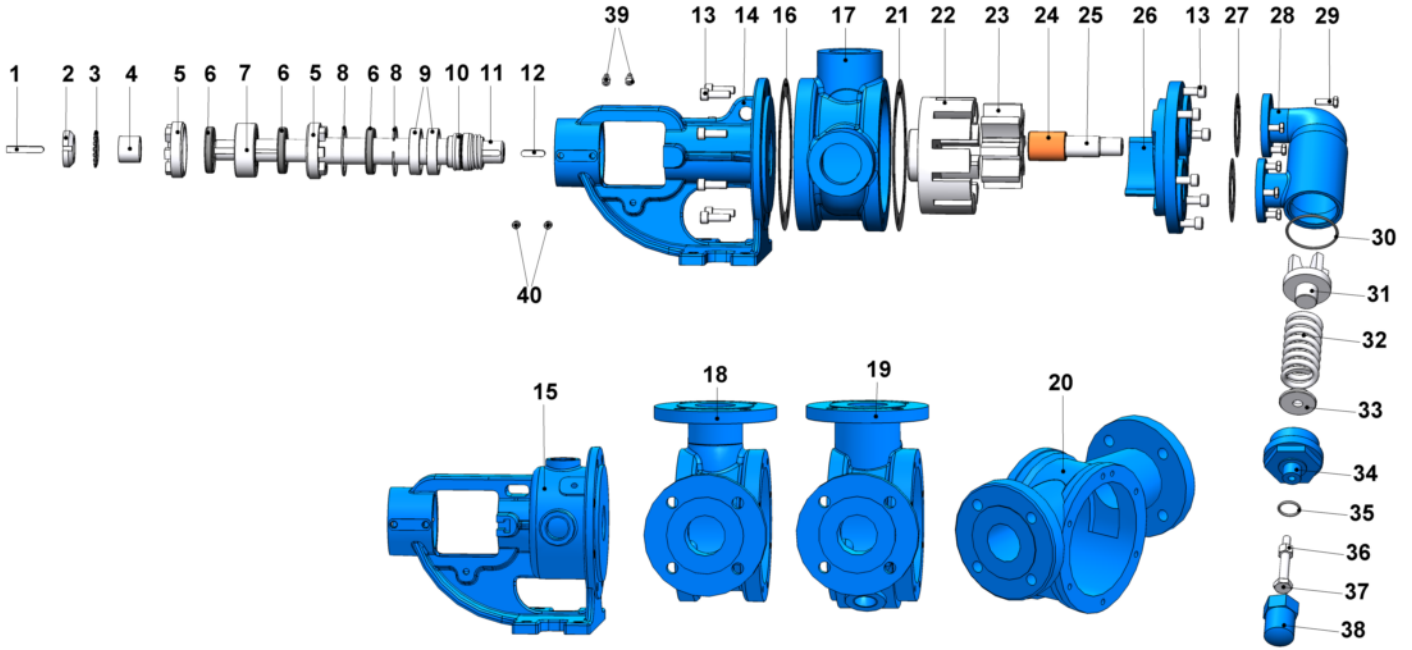


No	PARÇA İSMİ	PART NAME	ADET/ QYT.	No	PARÇA İSMİ	PART NAME	ADET/ QYT.
1	KAMA 8x7x50 AB	COUPLING KEY 8x7x50 AB	1	17	ARA GÖVDE (BORU DİŞLİ 90°)	CASING (90° THREADED PORTS)	1
2	KİLİT SOMUNU	LOCK NUT	1	18	ARA GÖVDE (FLANŞLI 90°)	CASING (90° FLANGED PORTS)	1
3	KİLİT SACI	LOCK WASHER	1	19	ARA GÖVDE (FLANŞLI CEKETLİ 90°)	CASING (90° FLANGED PORTS & w/ HEATING JACKET)	1
4	BİLEZİK	SPACER	1	20	ARA GÖVDE (FLANŞLI 180°)	CASING (180° FLANGED PORTS)	1
5	AYAR SOMUNU	ADJUSTING NUT	2	21	KAPAK CONTASI	COVER GASKET	2
6	KEÇE ø35xø62x10	LIP SEAL ø35xø62x10	2	22	ÇEVRE DİŞLİ	ROTOR GEAR	1
7	RULMAN (2306)	BALL BEARING (2306)	1	23	AVARA DİŞLİ	IDLER GEAR	1
8	SALMASTRA BASKISI	PACKING PRESS	1	24	AVARA DİŞLİ BURCU	IDLER BUSHING	1
9	YUMUŞAK SALMASTRA	SOFT SEAL / PACKING GLAND	1 TK.	25	KAPAK MİLİ	COVER PIN	1
10	KONSOL BURCU	BRACKET BUSHING	1	26	KAPAK (KÖR)	BLIND COVER	1
11	MİL	SHAFT	1	27	KAPAK (CEKETLİ)	COVER (w/ HEATING JACKET)	1
12	KAMA 8x7x32 A	ROTOR KEY 8x7x32 A	1	28	GRESÖR R3/8"	GREASING FITTING R3/8"	1
13	IMBUS CİVATA M10x30	IMBUS BOLT M10x30	14	29	SETUSKUR M10x16	GRUB SCREW M10x16	4
13	IMBUS CİVATA M10x35 (CEKETLİ KAPAK İÇİN)	IMBUS BOLT M10x35 (FOR COVER w/HEATING JACKET)	6	30	M10 SOMUN	NUT M10	2
14	KONSOL	BRACKET	1	31	4 KÖŞE SALMASTRA BASKI CİVATASI M10x70	SQUARE SCREW M10x70	2
15	KONSOL (CEKETLİ)	BRACKET (w/HEATING JACKET)	1				
16	KONSOL CONTASI	BRACKET GASKET	1				

YK2" - YKF2" - YKYF2"

## YEDEK PARÇA LİSTESİ / SPARE PARTS LIST

MEKANİK SALMASTRALI VE BYPASSLI / SEALED WITH MECHANICAL SEAL, AND BYPASSED WITH PRESSURE RELIEF VALVE



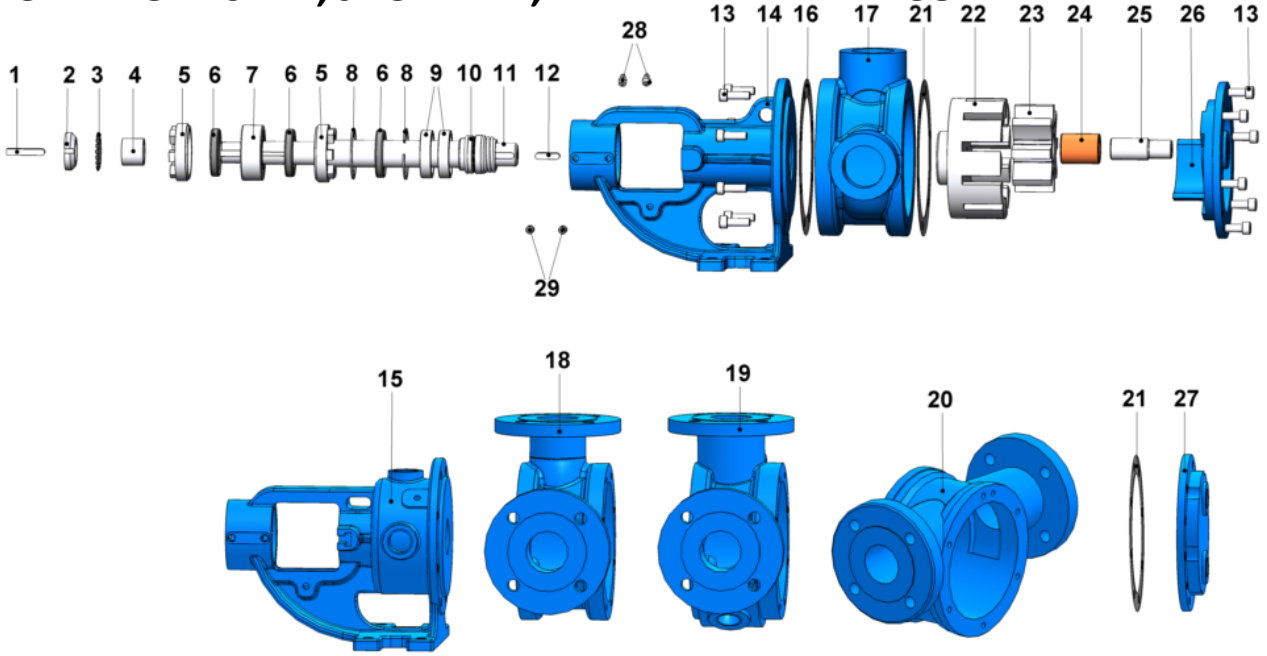
No	PARÇA İSMİ	PART NAME	ADET/ QYT.	No	PARÇA İSMİ	PART NAME	ADET/ QYT.
1	KAMA 8x7x50 AB	COUPLING KEY 8x7x50 AB	1	21	KAPAK CONTASI	COVER GASKET	1
2	KİLİT SOMUNU	LOCK NUT	1	22	ÇEVRE DİŞLİ	ROTOR GEAR	1
3	KİLİT SACI	LOCK WASHER	1	23	AVARA DİŞLİ	IDLER GEAR	1
4	BİLEZİK	SPACER	1	24	AVARA DİŞLİ BURCU	IDLER BUSHING	1
5	AYAR SOMUNU	ADJUSTING NUT	2	25	KAPAK MİLİ	BYPASSED COVER PIN	1
6	KEÇE $\phi 35 \times \phi 62 \times 10$	LIP SEAL $\phi 35 \times \phi 62 \times 10$	3	26	KAPAK (BYPASSLI)	COVER (w/ BYPASS INLETS)	1
7	RULMAN (2306)	BALL BEARING (2306)	1	27	BYPASS CONTASI	BYPASS GASKET	2
8	İÇ SEGMAN ( $\phi 62$ )	INTERNAL CIRCLIP ( $\phi 62$ )	2	28	BYPASS	PRESSURE RELIEF VALVE	1
9	RULMAN (6007)	BALL BEARING (6007)	2	29	6 KÖŞE CIVATA M8x25	HEX BOLT M8x25	8
10	MEKANİK SALMASTRA $\phi 35$	MECHANICAL SEAL $\phi 35$	1	30	BYPASS O-RING	BYPASS O-RING	1
11	MİL	SHAFT	1	31	KLEPE	VALVE	1
12	KAMA 8x7x32 A	ROTOR KEY 8x7x32 A	1	32	YAY	SPRING	1
13	İMBUS CIVATA M10x30	INBUS BOLT M10x30	14	33	PUL	WASHER	1
14	KONSOL	BRACKET	1	34	BYPASS KAPAĞI	BYPASS COVER	1
15	KONSOL (CEKETLİ)	BRACKET (w/ HEATING JACKET)	1	35	TİJ KAPAK O-RİNG	CAP O-RING	1
16	KONSOL CONTASI	BRACKET GASKET	1	36	M12 SOMUN	NUT M12	1
17	ARA GÖVDE (BORU DİŞLİ 90°)	CASING (90° THREADED PORTS)	1	37	6 KÖŞE CIVATA M12x80	ADJUSTING SCREW M12x80	1
18	ARA GÖVDE (FLANŞLI 90°)	CASING (90° FLANGED PORTS)	1	38	TİJ KAPAĞI	CAP	1
19	ARA GÖVDE (FLANŞLI CEKETLİ 90°)	CASING (90° FLANGED PORTS & w/ HEATING JACKET)	1	39	GRESÖR R3/8"	GREASING FITTING R3/8"	2
20	ARA GÖVDE (FLANŞLI 180°)	CASING (180° FLANGED PORTS)	1	40	SETUSKUR M10x16	GRUB SCREW M10x16	4



YK2" - YKF2" - YKYF2"

## YEDEK PARÇA LİSTESİ / SPARE PARTS LIST

MEKANİK SALMASTRALI, CEKETLİ VE KÖR KAPAKLI / SEALED WITH MECHANICAL SEAL, JACKETED, AND WITH BLIND COVER

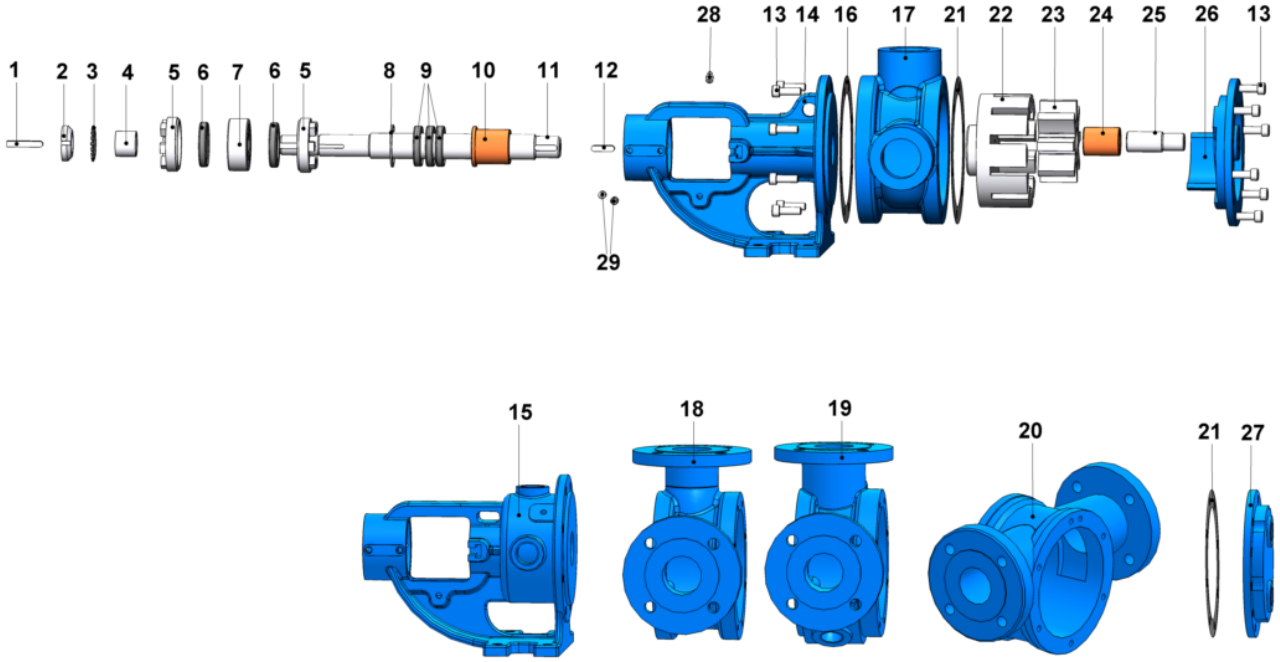


No	PARÇA İSMİ	PART NAME	ADET/ QYT.	No	PARÇA İSMİ	PART NAME	ADET/ QYT.
1	KAMA 8x7x50 AB	COUPLING KEY 8x7x50 AB	1	16	KONSOL CONTASI	BRACKET GASKET	1
2	KİLİT SOMUNU	LOCK NUT	1	17	ARA GÖVDE (BORU DİŞLİ 90°)	CASING (90° THREADED PORTS)	1
3	KİLİT SACI	LOCK WASHER	1	18	ARA GÖVDE (FLANŞLI 90°)	CASING (90° FLANGED PORTS)	1
4	BİLEZİK	SPACER	1	19	ARA GÖVDE (FLANŞLI CEKETLİ 90°)	CASING (90° FLANGED PORTS & w/ HEATING JACKET)	1
5	AYAR SOMUNU	ADJUSTING NUT	2	20	ARA GÖVDE (FLANŞLI180°)	CASING (180° FLANGED PORTS)	1
6	KEÇE Ø35xØ62x10	LIP SEAL Ø35xØ62x10	3	21	KAPAK CONTASI	COVER GASKET	2
7	RULMAN (2306)	BALL BEARING (2306)	1	22	ÇEVRE DİŞLİ	ROTOR GEAR	1
8	İÇ SEGMAN (Ø62)	INTERNAL CIRCLIP (Ø62)	2	23	AVARA DİŞLİ	IDLER GEAR	1
9	RULMAN (6007)	BALL BEARING (6007)	2	24	AVARA DİŞLİ BURCU	IDLER BUSHING	1
10	MEKANİK SALMASTRA Ø35	MECHANICAL SEAL Ø35	1	25	KAPAK MİLİ	COVER PIN	1
11	MİL	SHAFT	1	26	KAPAK (KÖR)	BLIND COVER	1
12	KAMA 8x7x32 A	ROTOR KEY 8x7x32 A	1	27	KAPAK (CEKETLİ)	COVER (w/ HEATING JACKET)	1
13	IMBUS CİVATA M10x30	IMBUS BOLT M10x30	14	28	GRESÖR R3/8"	GREASING FITTING R3/8"	2
13	IMBUS CİVATA M10x35 (CEKETLİ KAPAK İÇİN)	IMBUS BOLT M10x35 (FOR COVER w/ HEATING JACKET)	6	29	SETUSKUR M10x16	GRUB SCREW M10x16	4
14	KONSOL	BRACKET	1				
15	KONSOL (CEKETLİ)	BRACKET (w/ HEATING JACKET)	1				

YK2" - YKF2" - YKYF2"

## YEDEK PARÇA LİSTESİ / SPARE PARTS LIST

KEÇELİ, CEKETLİ VE KÖR KAPAKLI / SEALED WITH LIP SEAL, JACKETED AND WITH BLIND COVER

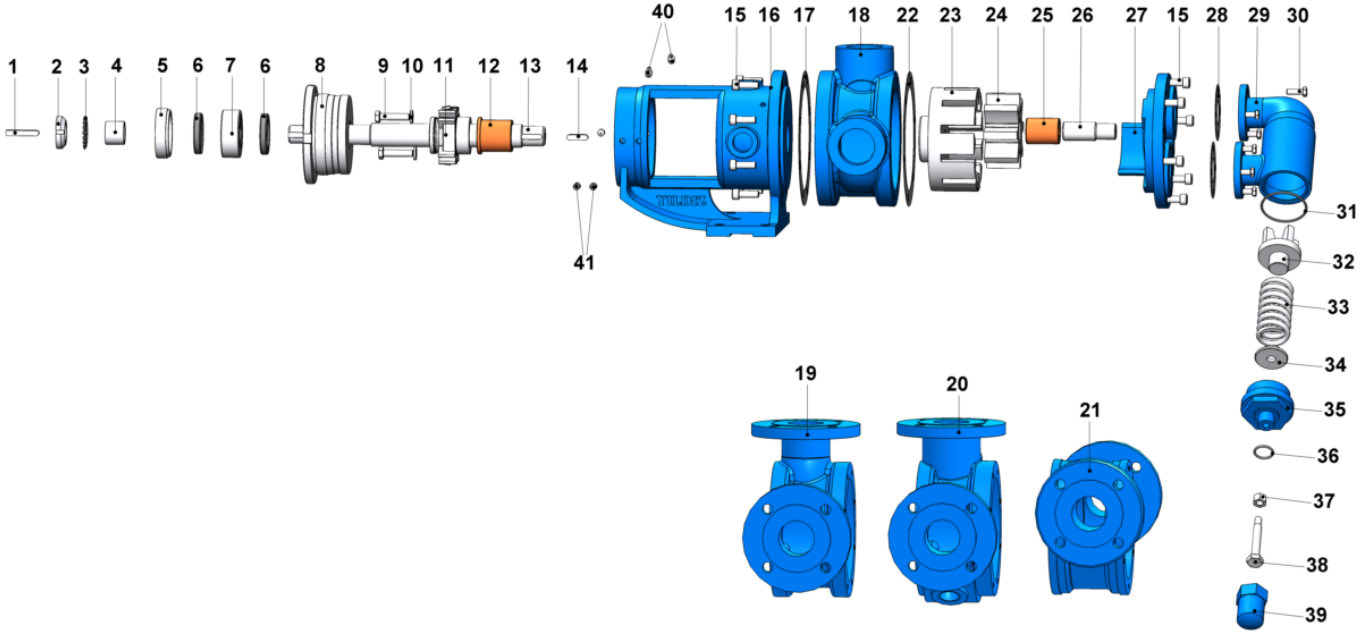


No	PARÇA İSMİ	PART NAME	ADET/ QYT.	No	PARÇA İSMİ	PART NAME	ADET/ QYT.
1	KAMA 8x7x50 AB	COUPLING KEY 8x7x50 AB	1	16	KONSOL CONTASI	BRACKET GASKET	1
2	KİLİT SOMUNU	LOCK NUT	1	17	ARA GÖVDE (BORU DIŞLI 90°)	CASING (90° THREADED PORTS)	1
3	KİLİT SACI	LOCK WASHER	1	18	ARA GÖVDE (FLANŞLI 90°)	CASING (90° FLANGED PORTS)	1
4	BİLEZİK	SPACER	1	19	ARA GÖVDE (FLANŞLI CEKETLİ 90°)	CASING (90° FLANGED PORTS & w/ HEATING JACKET)	1
5	AYAR SOMUNU	ADJUSTING NUT	2	20	ARA GÖVDE (FLANŞLI 180°)	CASING (180° FLANGED PORTS)	1
6	KEÇE Ø35xØ62x10	LIP SEAL Ø35xØ62x10	2	21	KAPAK CONTASI	COVER GASKET	1
7	RULMAN (2306)	BALL BEARING (2306)	1	22	ÇEVRE DİŞLİ	ROTOR GEAR	1
8	İÇ SEGMAN (Ø56)	INTERNAL CIRCLIP (Ø56)	1	23	AVARA DİŞLİ	IDLER GEAR	1
9	KEÇE Ø35xØ56x10	LIP SEAL Ø35xØ56x10	3	24	AVARA DİŞLİ BURCU	IDLER BUSHING	1
10	KONSOL BURCU	BRACKET BUSHING	1	25	KAPAK MİLİ	COVER PIN	1
11	MİL	SHAFT	1	26	KAPAK (KÖR)	BLIND COVER	1
12	KAMA 8x7x32 A	ROTOR KEY 8x7x32 A	1	27	KAPAK (CEKETLİ)	COVER (w/ HEATING JACKET)	1
	İMBUS CİVATA M10x30	İMBUS BOLT M10x30	14				
13	İMBUS CİVATA M10x35 (CEKETLİ KAPAK İÇİN)	İMBUS BOLT M10x35 (FOR COVER w/HEATING JACKET)	6	28	GRESÖR R3/8"	GREASING FITTING R3/8"	1
14	KONSOL	BRACKET	1	29	SETUSKUR M10x16	GRUB SCREW M10x16	4
15	KONSOL (CEKETLİ)	BRACKET (w/HEATING JACKET)	1				

YK2" - YKF2" - YKYF2"

## YEDEK PARÇA LİSTESİ / SPARE PARTS LIST

KARTEXLİ VE BYPASSLI / SEALED WITH CARTEX MECHANICAL SEAL, AND BYPASSED WITH PRESSURE RELIEF VALVE



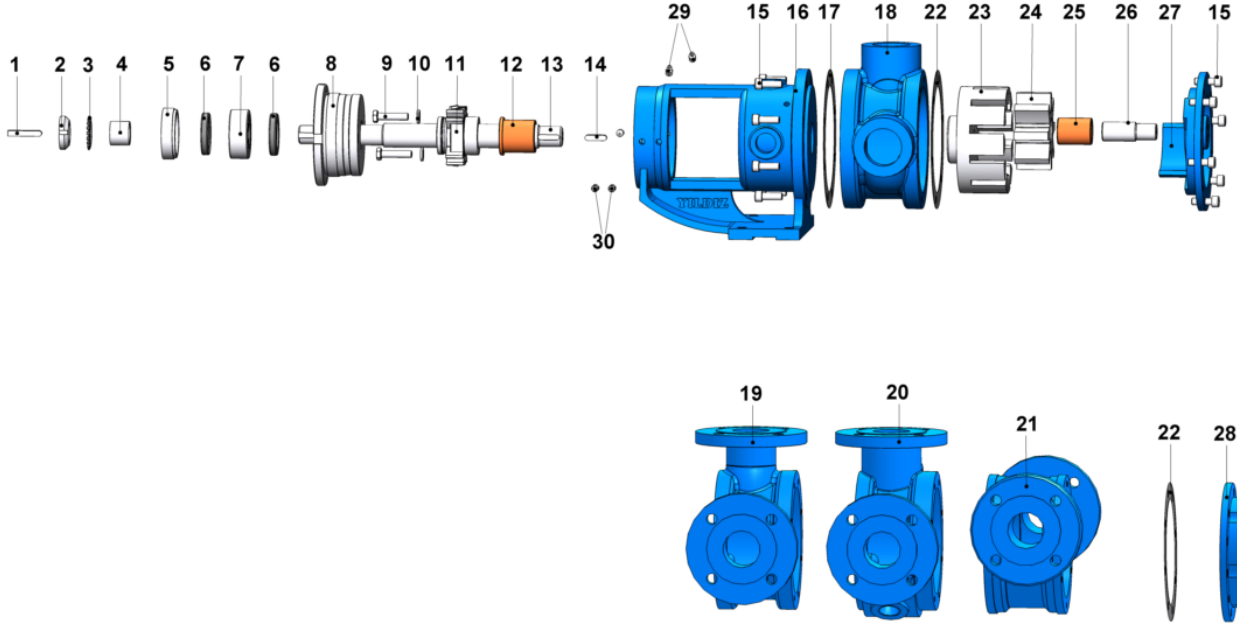
No	PARÇA İSMİ	PART NAME	ADET/ QYT.	No	PARÇA İSMİ	PART NAME	ADET/ QYT.
1	KAMA 8x7x50 AB	COUPLING KEY 8x7x50 AB	1	22	KAPAK CONTASI	COVER GASKET	1
2	KİLİT SOMUNU	LOCK NUT	1	23	ÇEVRE DİŞLİ	ROTOR GEAR	1
3	KİLİT SACI	LOCK WASHER	1	24	AVARA DİŞLİ	IDLER GEAR	1
4	BİLEZİK	SPACER	1	25	AVARA DİŞLİ BURCU	IDLER BUSHING	1
5	AYAR SOMUNU	ADJUSTING NUT	1	26	KAPAK MİLİ	BYPASSED COVER PIN	1
6	KEÇE $\phi 35 \times \phi 62 \times 10$	LIP SEAL $\phi 35 \times \phi 62 \times 10$	2	27	KAPAK (BYPASSLI)	COVER (w/ BYPASS INLETS)	1
7	RULMAN (2306)	BALL BEARING (2306)	1	28	BYPASS CONTASI	BYPASS GASKET	2
8	TAMBUR	PULLEY	1	29	BYPASS	PRESSURE RELIEF VALVE	1
9	6 KÖŞE CİVATA M10x45	HEX BOLT M10x45	2	30	6 KÖŞE CİVATA M8x25	HEX BOLT M8x25	8
10	M10 PUL	M10 WASHER	2	31	BYPASS O-RING	BYPASS O-RING	1
11	CARTEX SALMASTRA $\phi 35$	CARTEX SEAL $\phi 35$	1	32	KLEPE	VALVE	1
12	KONSOL BURCU	BRACKET BUSHING	1	33	YAY	SPRING	1
13	MİL	SHAFT	1	34	PUL	WASHER	1
14	KAMA 8x7x32 A	ROTOR KEY 8x7x32 A	1	35	BYPASS KAPAĞI	BYPASS COVER	1
15	IMBUS CİVATA M10x30	INBUS BOLT M10x30	14	36	TİJ KAPAK O-RİNG	CAP O-RING	1
16	KONSOL (CARTEX CEKETLİ)	BRACKET (JACKETED & w/ CARTEX)	1	37	M12 SOMUN	NUT M12	1
17	KONSOL CONTASI	BRACKET GASKET	1	38	6 KÖŞE CİVATA M12x80	ADJUSTING SCREW M12x80	1
18	ARA GÖVDE (BORU DİŞLİ 90°)	CASING (90° THREADED PORTS)	1	39	TİJ KAPAĞI	CAP	1
19	ARA GÖVDE (FLANŞLI 90°)	CASING (90° FLANGED PORTS)	1	40	GRESÖR R3/8"	GREASING FITTING R3/8"	2
20	ARA GÖVDE (FLANŞLI CEKETLİ 90°)	CASING (90° FLANGED PORTS & w/ HEATING JACKET)	1	41	SETUSKUR M10x16	GRUB SCREW M10x16	4
21	ARA GÖVDE (FLANŞLI 180°)	CASING (180° FLANGED PORTS)	1				

YK2" - YKF2" - YKYF2"

YEDEK PARÇA LİSTESİ / SPARE PARTS LIST

KARTEXLİ VE CEKETLİ KÖR KAPAKLI / SEALED WITH CARTEX

MECHANICAL SEAL, JACKETED AND WITH BLIND COVER



No0	PARÇA İSMİ	PART NAME	ADET/ QYT.	No	PARÇA İSMİ	PART NAME	ADET/ QYT.
1	KAMA 8x7x50 AB	COUPLING KEY 8x7x50 AB	1	16	KONSOL (CARTEX CEKETLİ)	BRACKET (JACKETED & w/ CARTEX)	1
2	KİLİT SOMUNU	LOCK NUT	1	17	KONSOL CONTASI	BRACKET GASKET	1
3	KİLİT SACI	LOCK WASHER	1	18	ARA GÖVDE (BORU DİŞLİ 90°)	CASING (90° THREADED PORTS)	1
4	BİLEZİK	SPACER	1	19	ARA GÖVDE (FLANŞLI 90°)	CASING (90° FLANGED PORTS)	1
5	AYAR SOMUNU	ADJUSTING NUT	1	20	ARA GÖVDE (FLANŞLI CEKETLİ 90°)	CASING (90° FLANGED PORTS & w/ HEATING JACKET)	1
6	KEÇE Ø35xØ62x10	LIP SEAL Ø35xØ62x10	2	21	ARA GÖVDE (FLANŞLI180°)	CASING (180° FLANGED PORTS)	1
7	RULMAN (2306)	BALL BEARING (2306)	1	22	KAPAK CONTASI	COVER GASKET	1
8	TAMBUR	PULLEY	1	23	ÇEVRE DİŞLİ	ROTOR GEAR	1
9	6 KÖŞE CİVATA M10x45	HEX BOLT M10x45	2	24	AVARA DİŞLİ	IDLER GEAR	1
10	M10 PUL	M10 WASHER	2	25	AVARA DİŞLİ BURCU	IDLER BUSHING	1
11	CARTEX SALMASTRA Ø35	CARTEX SEAL Ø35	1	26	KAPAK MİLİ	COVER PIN	1
12	KONSOL BURCU	BRACKET BUSHING	1	27	KAPAK (KÖR)	BLIND COVER	1
13	MİL	SHAFT	1	28	KAPAK (CEKETLİ)	COVER (w/ HEATING JACKET)	1
14	KAMA 8x7x32 A	ROTOR KEY 8x7x32 A	1	29	GRESÖR R3/8"	GREASING FITTING R3/8"	2
15	IMBUS CİVATA M10x30	INBUS BOLT M10x30	14	30	SETUSKUR M10x16	GRUB SCREW M10x16	4
15	IMBUS CİVATA M10x35 (CEKETLİ KAPAK İÇİN)	INBUS BOLT M10x35 (FOR COVER w/HEATING JACKET)	6				