



PUMPIRAN

پمپیران

راهنمای انتخاب الکتروپمپ‌های

شناور چاه عمیق



Submersible Motor Pump





PUMPIRAN



In the name of God

Pumpiran company was established in 1973 for producing various kinds of pumps for agricultural and industrial purposes. Since the supervisory board of company has endeavored to produce the commodities according to international standards and high quality to present internal and external markets, therefore they decided to cooperate with one of the famous manufacturing companies in pump fields. So they made an agreement with KSB company from Germany to transfer the technology of designing and producing various kinds of pumps. Enjoying this technical knowledge, **Pumpiran** produces its products with international standards and present the market.

Pumpiran company established on 87500 sqm. area, 40000 sqm. of building for workshop, test plant and administration in Tabriz -an industrial and historical city-for machining and assembly purposes. The numbers of staffs in this company are 400 employees working in production and administration departments.

Since 1991, **Pumpiran** company was submitted to the private sections, and its shares were presented in the share market of Tehran and now has 3000 shareholders.

- **Pumpiran**: Manufacturer of various kinds of Submersible Electro Pumps, High Pressure Pumps, Centrifugal Pumps and Split Case Pumps.
- **Navid Sahand**: Manufacturer of various kinds of Sewage & Drainage Pumps, Mixed Flow & Propeller Pumps, Oil and Petrochemical Pumps (API)
- **Navid Motor**: Manufacturer of various kinds of Industrial & Domestic Electric Motors and special Pumps.
- **Persia Pump**: Manufacturer of various kinds of Centrifugal Pumps and special Pumps.
- **Semnan Energy**: Manufacturer of various kinds of Hot Water Circulating Pumps and Domestic Pumps.
- **Tolombe Sazan**: After Sale Service and Spare Parts Distribution.
- **Rasha** : Manufacturer of various kinds of Foundry Parts.
- **Moin Abshar**: Designing and Installation of Pumping Stations.
- **Peyvand Avijeh**: Import, Export and Consulting.

At the present time Pumpiran produces its products with ISO 9001-2000 Quality Certificate and according to international standards, and assure all of end users of its products quality.

Pumpiran has agencies in most cities of Iran and some foreign countries. So all the customers can purchase Pumpiran's products with same prices through the nearest agency.

Pumpiran is striving for success and development in the future and has taken steps to:

- Increase the variety of products.
- Produce new pumps according to new needs.
- Decrease delivery time.
- Invest in industries related to pump and motor fields.
- Always improve quality.
- Always achieve customer acceptance.

Pumpiran together with its group produce:

- Deep well submersible motors.
- Deep well submersible pumps.
- Double suction pumps.
- Centrifugal pumps (According DIN 24255).
- Centrifugal pumps (High pressure, multistage).
- Centrifugal pumps (Close coupled).
- Centrifugal pumps (Sludge pump).
- Hot water circulating pumps.
- Boiler feed pumps.
- Submersible drainage and dewatering pumps.
- Submersible sewage pumps.
- Mixed flow and propeller submersible pumps.
- Oil and petrochemical pumps.
- Industrial and domestic electric motors.
- Other motors and pumps according to demand.

بسمه تعالی

شرکت صنایع پمپسازی ایران (پمپیران) در سال ۱۳۵۴ هجری شمسی با هدف تولید انواع پمپ برای مصارف شهری کشاورزی و صنعتی تأسیس شده است.

پمپیران از ابتدای فعالیت با انعقاد قرارداد انتقال تکنولوژی از شرکت کا.اس.پ آلمان بمدت ۲۰ سال انواع محصولات خود را تحت لیسانس تولید نموده و باعث نهادینه شدن تکنولوژی پمپ در ایران شده است.

پمپیران در شهر تاریخی و صنعتی تبریز ۶۰۰ کیلومتری شمالغربی تهران با مساحت ۸۷۵۰۰ مترمربع تأسیس شده و کل زیربنای کارگاههای تولیدی، آزمایشگاهی و پشتیبانی آن حدود ۴۰۰۰۰ مترمربع و تعداد کارکنان حدود ۴۰۰ نفر می باشد.

پمپیران از سال ۱۳۷۰ به سهامی عام تبدیل شده و در حال حاضر دارای بیش از سه هزار سهامدار است و سهام آن در بازار بورس خرید و فروش می شود.

شرکت صنایع پمپسازی ایران (پمپیران) از نیمه اول سال ۸۴ فعالیت تولیدی خود را با نام شرکت صنایع پمپیران (سهامی خاص) مستقل نموده است.

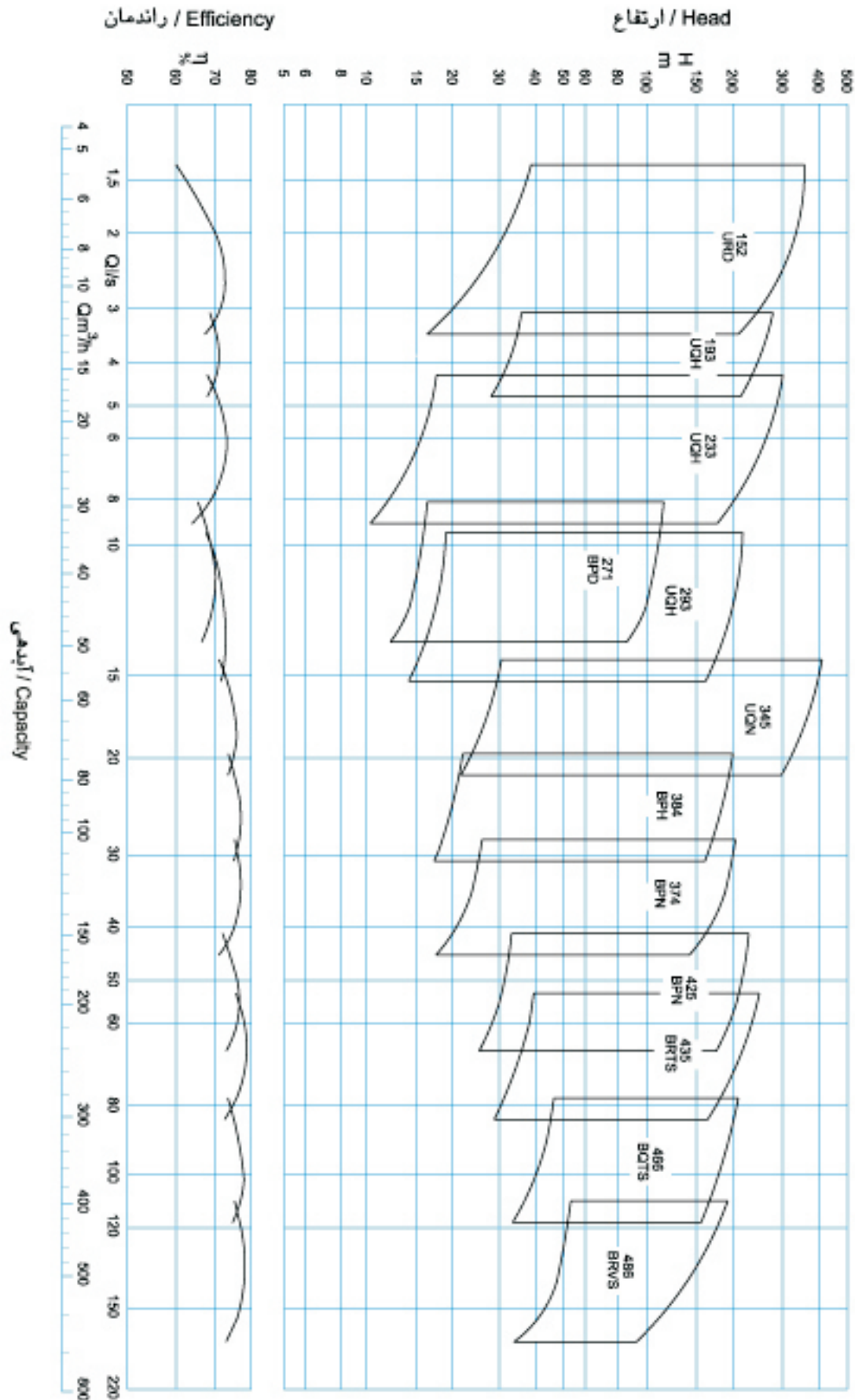
- اکتورن گروه صنایع پمپسازی ایران (سهامی عام) شرکتهای زیر را تحت پوشش خود دارد:
- صنایع پمپیران: تولید کننده انواع الکتروپمپهای شناور، فشارقوی، گریز از مرکز و دومکشه.
- پمپسازی نوید سهند: تولید کننده پمپهای فاضلابی، ملخی شناور، نفتی و پتروشیمی (API).
- صنایع نوید موتور: تولید کننده انواع الکتروموتورهای صنعتی، خانگی و پمپهای سفارشی.
- پمپسازی پرشیا: تولید کننده انواع پمپهای گریز از مرکز و سفارشی.
- پمپ سمندان انرژی: تولید کننده انواع پمپهای تأسیساتی و خانگی.
- تکمبه سازان: توزیع قطعات یدکی و خدمات بعد از فروش.
- راشا: تولید کننده انواع قطعات ریخته گری.
- معین آبشار: طراحی و نصب ایستگاههای پمپاژ.
- پیوند آویژه: واردات، صادرات و مشاوره.

در حال حاضر شرکت صنایع پمپیران با دارا بودن گواهینامه مدیریت تضمین کیفیت ISO 9001-2000 محصولات خود را مطابق با استانداردهای بین المللی تولید نموده و مصرف کنندگان را از کیفیت محصولات خود مطمئن می سازد.

پمپیران در اغلب شهرهای ایران و برخی از کشورهای جهان دارای نمایندگی فروش است و مشتریان می توانند با نرخ یکسان محصولات مورد نیاز خود را از نزدیکترین نماینده خریداری نمایند.

پمپیران موفقیت و رشد خود را در آینده جستجو می کند و در تلاش است که:

- کیفیت خود را ارتقاء دهد.
- محصولات فعلی را متنوع تر کند.
- محصولات جدید تولید نماید.
- در صنایع تکمیلی و همخانواده سرمایه گذاری کند.
- زمان تحویل را به حداقل برساند.
- رضایت مشتری را جلب نماید.
- پمپیران و گروه شرکت های اقماری محصولات زیر را تولید می کنند:
- الکتروموتورهای شناور چاه عمیق.
- پمپ های شناور چاه عمیق.
- پمپ های دومکشه.
- پمپ های گریز از مرکز (مطابق DIN 24255).
- پمپ های گریز از مرکز فشارقوی چند طبقه.
- پمپ های گریز از مرکز یکپارچه.
- پمپ های گریز از مرکز گل کش.
- پمپ های سیرکولاسیون آب گرم.
- پمپ های تغذیه دیگ بخار.
- پمپ های کف کش شناور.
- پمپ های لجن کش شناور.
- پمپ های ملخی شناور.
- پمپ های فولادی نفت و پتروشیمی.
- انواع الکتروموتورهای خانگی و صنعتی.
- انواع قطعات ریخته گری.



2900 rpm / ۲۹۰۰ دور موتور

مثال عملی جهت انتخاب الکتروپمپ شناور

نیازمندی :

می‌خواهیم پمپ شناوری را انتخاب کنیم که آبدهی و ارتفاع آن به ترتیب 180 مترمکعب در ساعت و 55 متر باشد.

۱ - انتخاب پمپ شناور :

ابتدا پمپ را از «منحنی همپوشانی الکتروپمپ‌های شناور» انتخاب می‌کنیم. بامشخصات ذکر شده پمپ مورد نظر BPN 425 می‌باشد. سپس به منحنی‌های مشخصات هیدرولیکی پمپ مراجعه می‌کنیم. در این منحنی افت سوپاپ برای آبدهی 180 مترمکعب در ساعت، 1.5 متر می‌باشد. این مقدار را به 55 متر (ارتفاع آبدهی مورد نیاز) اضافه نموده و به عدد 56.5 متر می‌رسیم. از آنجائیکه منحنی مشخصات هیدرولیکی برای یک طبقه می‌باشد و یک طبقه نمی‌تواند ارتفاع 56.5 متر را تأمین کند، لذا ارتفاع مذکور را بر ارتفاع پمپاژ یک طبقه در آبدهی 180 مترمکعب در ساعت، تقسیم می‌کنیم.

$$\frac{56.5}{32} = 1.7 \approx 2$$

با تقسیم 56.5 متر بر 2، ارتفاع 28 متر بدست می‌آید.

محل تلاقی آبدهی 180 مترمکعب در ساعت و ارتفاع 28 متر، تراش پروانه Ø 170/162 می‌باشد. بنابراین پمپ مورد نظر 425 دو طبقه با تراش پروانه Ø 170/162 خواهد بود.

یعنی : **425 /2a (Ø 170/162) + مشخصات الکتروموتور**

۲ - انتخاب الکتروموتور شناور :

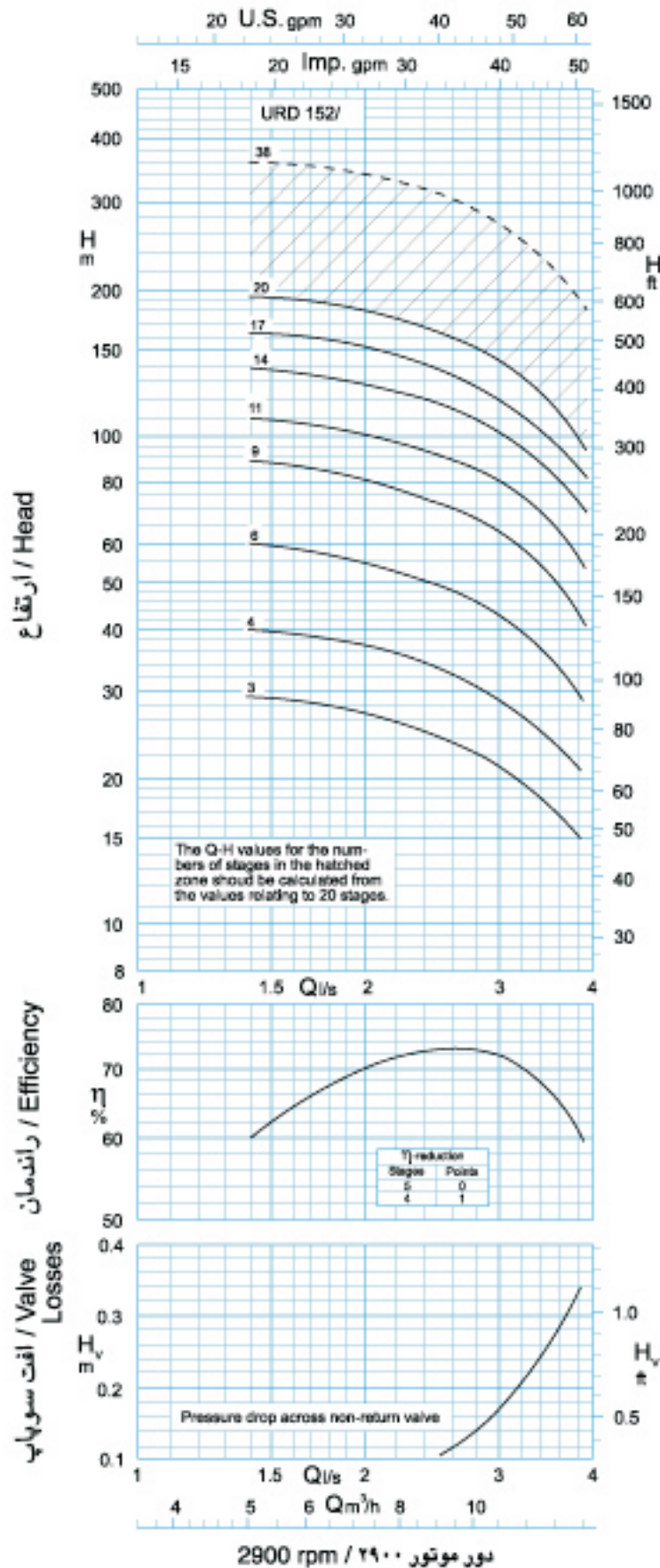
نقطه ماکزیمم توان برای تراش پروانه Ø 170/162 برابر 20 kW می‌باشد برای پمپ در دو طبقه مذکور $2 \times 20 \text{ kW} = 40 \text{ kW}$ خواهد بود. لذا از جدول «ابعاد و وزن پمپ‌ها و موتورهای شناور الکتروموتور 9A و 45 kW را انتخاب می‌کنیم. از آنجائیکه کلیه الکتروموتورها 3 فاز و 2 قطبی می‌باشند الکتروموتور را چنین معرفی می‌کنیم : **9A 45 3/2**

۳ - مشخصات الکتروپمپ شناور :

بنابراین الکتروپمپ شناور مورد نظر **9A 45 3/2 + 425/2a (Ø 170/162)** خواهد بود. جهت سفارش خرید، مشخصات مذکور را به قسمت فروش کارخانه و یا نمایندگی‌های مجاز شرکت صنایع پمپ سازی ایران (پمپیران) اعلام نمایید.

۴ - انتخاب کابل :

به «جدول انتخاب کابل برای الکتروموتور شناور» مراجعه شود.

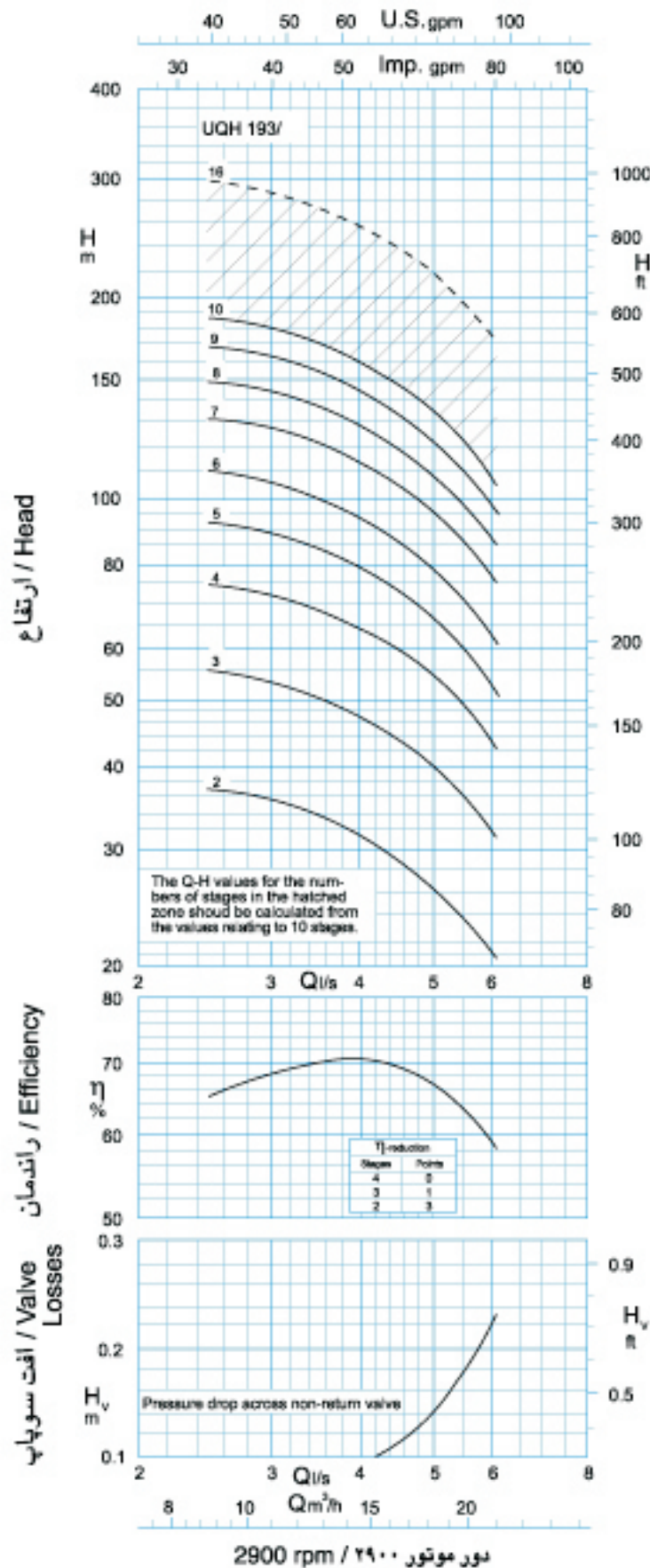


n=2900 rpm

Capacity (m ³ /h) / آبدهی به مترمکعب در ساعت										پمپ + موتور Motor + Pump
14	13	12	11	10	9	8	7	6	5	
Head (m) / ارتفاع کل به متر										
20	26	30	32	33	34	35	37	38	40	6 C 0153/2 + 152/4
28	37	45	47	49	50	52	55	57	59	6 C 0223/2 + 152/6
40	60	66	68	70	74	76	80	82	84	6 C 0303/2 + 152/9
53	62	69	76	83	87	92	96	101	103	6 E 33/2 + 152/11
68	78	87	95	105	111	116	123	125	129	6 E 53/2 + 152/14
81	91	104	113	124	132	142	148	154	156	6 E 53/2 + 152/17
99	114	126	138	149	160	168	177	181	187	6 E 73/2 + 152/20

Check Valve قطر نامی سوپاپ	Total Length طول کلی	Shut off Head ارتفاع لنگه	Approx. Weight وزن تقریبی	Pipe Dia. قطر لوله	Well Dia. قطر چاه	Current جریان	Nom. Power توان نامی		Stages No. تعداد طبقات	پمپ + موتور Motor + Pump
	mm	m	kg	In.	In.	A	HP	kW		
Threaded 1 1/2" / رزوه‌ای ۱ ۱/۲ اینچ	1250	48	60	2	8	3,9	2	1,5	4	6 C 0153/2 + 152/4
	1370	71	67	2	8	5,4	3	2,2	6	6 C 0223/2 + 152/6
	1530	101	76	2	8	6,9	4	3	9	6 C 0303/2 + 152/9
	1690	122	90	2	8	8,8	5	3,7	11	6 E 33/2 + 152/11
	1825	155	104	2	8	13	7,5	5,5	14	6 E 53/2 + 152/14
	1955	187	111	2	8	13	7,5	5,5	17	6 E 53/2 + 152/17
	2090	218	124	2	8	17	10	7,5	20	6 E 73/2 + 152/20

- دفتر مرکزی: تهران، خیابان ولیعصر، نبش میرداماد، برج دوم اسکان، طبقه اول تلفن: ۰۲۱-۸۸۶۵۳۸۱۰-۱۴ فاکس: ۸۸۷۹۸۹۲۲
- Tehran Office: Vali-e-Astr Ave., Mirdamad Junction, Eskin Second Tower, First Floor, Tel.: 021-88654810-14 Fax: 88798942
- کارخانه: تبریز، صندوق پستی ۱۳۵-۵۸۳۵ تلفن: ۰۴۱۱-۲۸۹۰۴۲۲-۹ فاکس: ۲۸۸۳۴۶ دفتر فروش، تبریز، تلفن: ۰۴۱۱-۲۸۹۰۴۱۱-۲۸۹۰۷۰۷-۸
- Factory: P.O.Box 51845-135, Tabriz/IRAN. Tel.: 0411-2890644-9 Fax: 2898446 Sales dept.: Telefax: 0411-2890411- 2890707-8

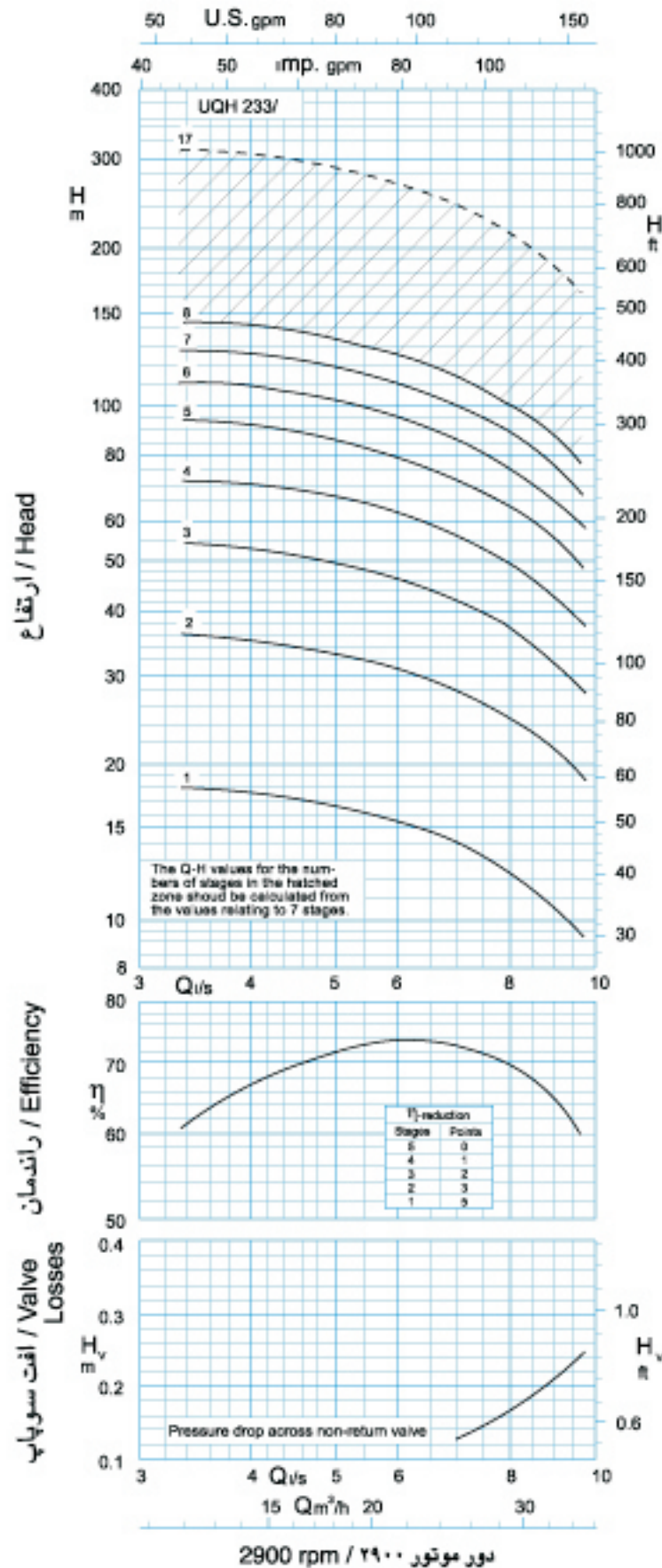


n=2900 rpm

آبدهی به مترمکعب در ساعت / Capacity (m ³ /h)									پمپ + موتور Motor + Pump
	8	10	12	14	16	18	20		
ارتفاع کل به متر / Head (m)									
	23	26	29	32	33	35	36		6 C 0223/2 + 193/2
	36	40	44	48	50	52	53		6 E 33/2 + 193/3
	47	53	59	64	67	70	72		6 E 53/2 + 193/4
	60	67	74	81	84	87	98		6 E 53/2 + 193/5
	70	78	85	92	98	103	105		6 E 73/2 + 193/6
	82	92	103	111	117	122	123		7 A 93/2 + 193/7
	92	105	116	125	133	138	141		7 A 93/2 + 193/8
	107	120	133	143	151	157	161		7 A 113/2 + 193/9
	118	133	146	159	168	175	177		7 A 113/2 + 193/10
	131	146	165	175	183	194	196		7 A 133/2 + 193/11

Check Valve قطر نامی سوپاپ	Total Length طول کلی	Shut off Head ارتفاع لکعبه	Approx. Weight وزن تقریبی	Pipe Dia. قطر لوله	Well Dia. قطر چاه	Current جریان	توان نامی Nom. Power		Stages No. تعداد طبقات	پمپ + موتور Motor + Pump
	mm	m	kg	In.	In.	A	HP	kW		
رذوخای ۲ اینچ / 2" Threaded	1291	41	84	2 1/2	10	5,4	3	2,2	2	6 C 0223/2 + 193/2
	1435	59	88	2 1/2	10	8,8	5	3,7	3	6 E 33/2 + 193/3
	1560	79	106	2 1/2	10	13	7,5	5,5	4	6 E 53/2 + 193/4
	1605	99	110	2 1/2	10	13	7,5	5,5	5	6 E 53/2 + 193/5
	1720	118	120	2 1/2	10	17	10	7,5	6	6 E 73/2 + 193/6
	1690	139	135	2 1/2	10	20	12,5	9,2	7	7 A 93/2 + 193/7
	1735	159	140	2 1/2	10	20	12,5	9,2	8	7 A 93/2 + 193/8
	1850	197	151	2 1/2	10	24	15	11	9	7 A 113/2 + 193/9
	1895	198	156	2 1/2	10	24	15	11	10	7 A 113/2 + 193/10
	1980	217	168	2 1/2	10	28	18	13	11	7 A 133/2 + 193/11

- دفتر مرکزی: تهران، خیابان ولیعصر، نبش میرداماد، برج دوم اسکان، طبقه اول تلفن: ۰۲۱-۸۸۶۵۲۸۱۰-۱۴ فاکس: ۸۸۷۹۸۹۲۲
- Tehran Office: Vali-e-Astr Ave., Mirdamad Junction, Eskin Second Tower, First Floor, Tel.: 021-88654810-14 Fax: 88798942
- کارخانه: تبریز، صندوق پستی ۱۳۵-۵۸۴۵ تلفن: ۰۴۱۱-۲۸۹۰۴۲۲-۹ فاکس: ۲۸۸۴۳۶ دفتر فروش، تبریز، تلفن: ۰۴۱۱-۲۸۹۰۴۱۱-۸
- Factory: P.O.Box 51845-135, Tabriz/IRAN. Tel.: 0411-2890644-9 Fax: 2898446 Sales dept.: Telefax: 0411-2890411- 2890707-8

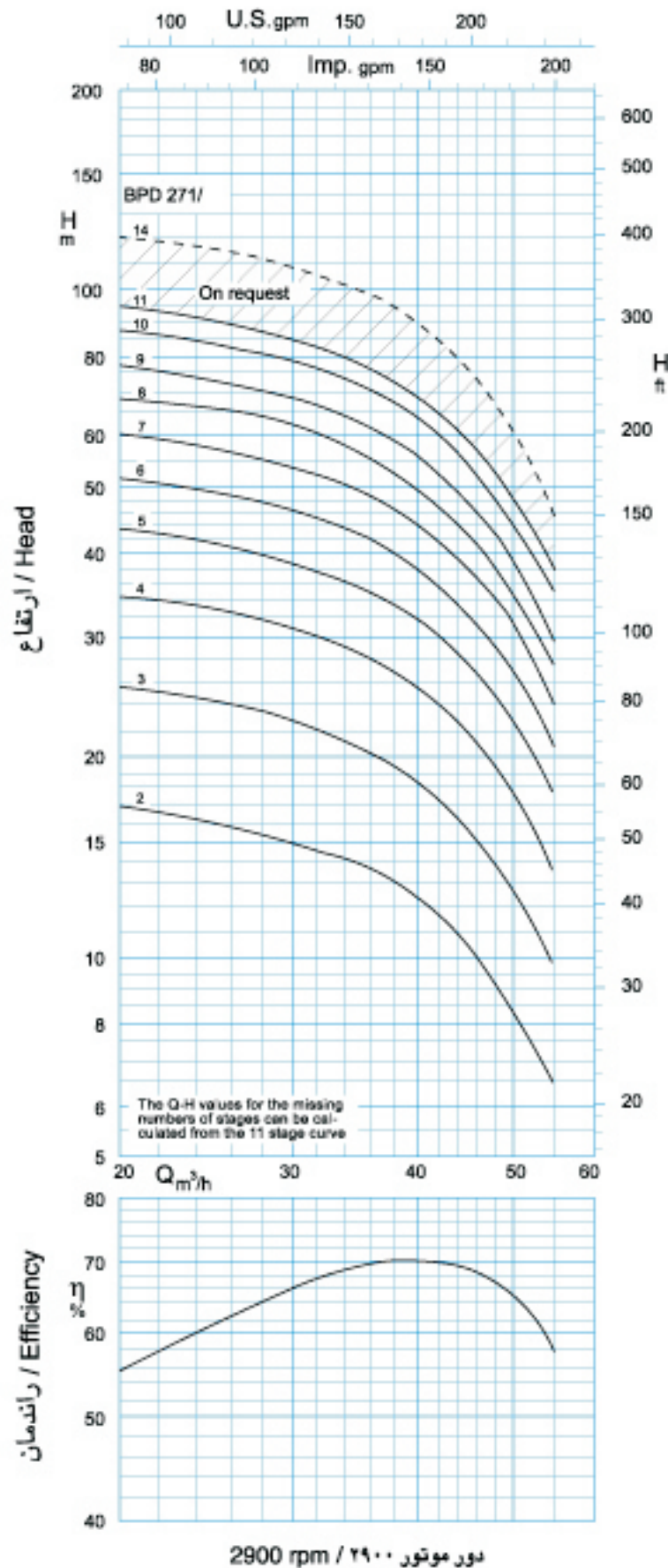


n=2900 rpm

Capacity (m ³ /h) / آبدهی به مترمکعب در ساعت					Head (m) / ارتفاع کل به متر					پمپ + موتور Motor + Pump
15	20	25	30	35	19	24	29	32	35	
										6 E 33/2 + 233/2
										6 E 53/2 + 233/3
										6 E 73/2 + 233/4
										7 A 93/2 + 233/5
										7 A 113/2 + 233/6
										7 A 133/2 + 233/7
										7 A 153/2 + 233/8
										7 A 183/2 + 233/10
										7 A 223/2 + 233/12
										7 A 223/2 + 233/13

Check Valve قطر نامی سوپاپ	Total Length طول کلی	Shut off Head ارتفاع لنگه	Approx. Weight وزن تقریبی	Pipe Dia. قطر لوله	Well Dia. قطر چاه	Current جریان	Nom. Power توان نامی		Stages No. تعداد طبقات	پمپ + موتور Motor + Pump
	mm	m	kg	in.	in.	A	HP	kW		
رزدوهای ۲ اینچ / 3" Threaded	1420	40	92	3	10	8,8	5	3,7	2	6 E 33/2 + 233/2
	1555	60	104	3	10	13	7,5	5,5	3	6 E 53/2 + 233/3
	1685	80	115	3	10	17	10	7,5	4	6 E 73/2 + 233/4
	1670	100	131	3	10	20	12,5	9,2	5	7 A 93/2 + 233/5
	1800	120	144	3	10	24	15	11	6	7 A 113/2 + 233/6
	1895	139	157	3	10	28	18	13	7	7 A 133/2 + 233/7
	2015	158	172	3	10	32	20	15	8	7 A 153/2 + 233/8
	2210	177	197	3	10	40	25	18,5	10	7 A 183/2 + 233/10
	2375	197	216	3	10	47	30	22	12	7 A 223/2 + 233/12
	2430	216	221	3	10	47	30	22	13	7 A 223/2 + 233/13

- دفتر مرکزی: تهران، خیابان ولیعصر، نبش میرداماد، برج دوم اسکان، طبقه اول تلفن: ۰۲۱-۸۸۶۵۴۸۱۰-۱۴ فاکس: ۸۸۷۹۸۹۲۲
- Tehran Office: Vali-e-Astr Ave., Mirdamad Junction, Eskin Second Tower, First Floor, Tel.: 021-88654810-14 Fax: 88798942
- کارخانه: تبریز، صندوق پستی ۱۳۵-۵۸۴۵ تلفن: ۰۴۱۱-۲۸۹۰۴۲۲-۹ فاکس: ۲۸۸۴۳۶ دفتر فروش، تبریز، تلفن: ۰۴۱۱-۲۸۹۰۴۱۱-۸
- Factory: P.O.Box 51845-135, Tabriz/IRAN. Tel.: 0411-2890644-9 Fax: 2898446 Sales dept.: Telefax: 0411-2890411- 2890707-8

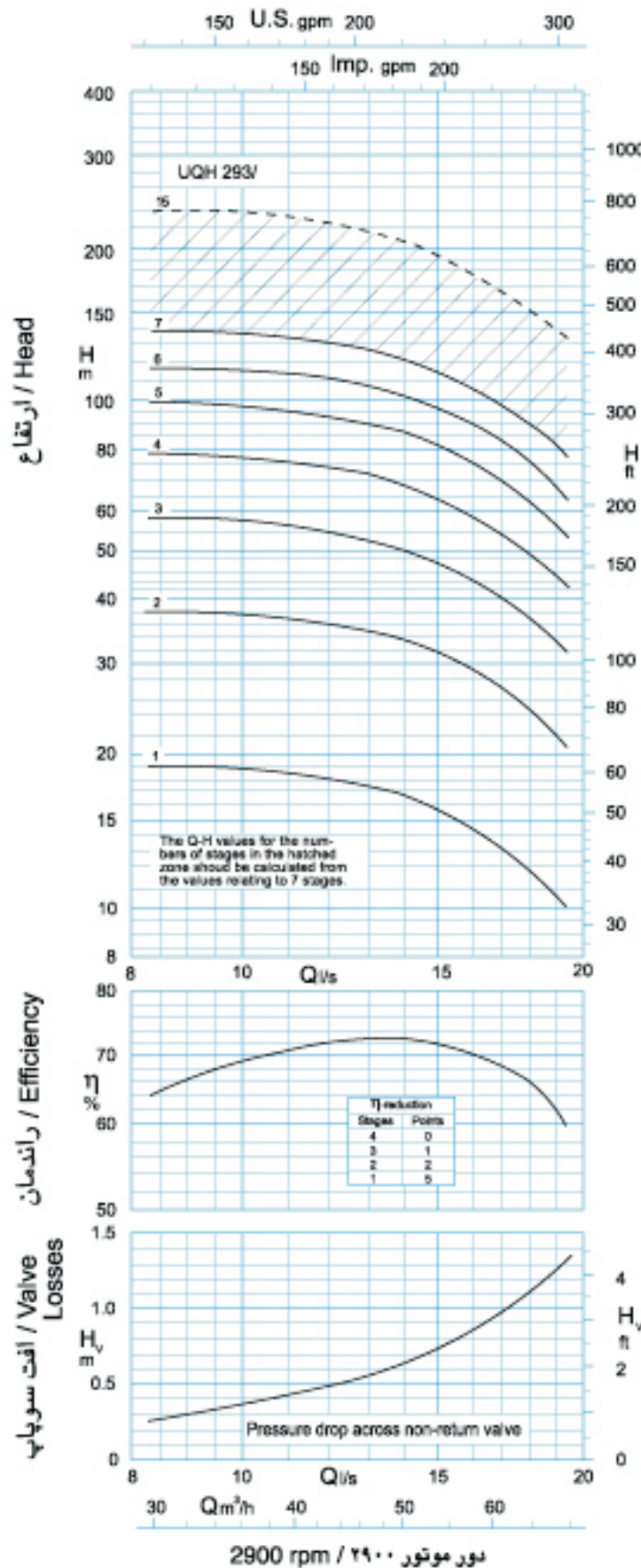


n=2900 rpm

Capacity (m ³ /h) / آبدهی به مترمکعب در ساعت										پمپ + موتور Motor + Pump
	55	50	45	40	35	30	25	20		
Head (m) / ارتفاع کل به متر										
	6,5	8,3	10,5	12	14	15	16	17		6 E 33/2 + 271/2
	10	13	15,5	17,5	20	22	23	25		6 E 33/2 + 271/3
	14	17	21	25	28	30	32	33		6 E 53/2 + 271/4
	17	22	26	31	34	38	40	43		6 E 53/2 + 271/5
	20	26	31	37	42	45	48	50		6 E 73/2 + 271/6
	23	30	37	43	49	52	56	59		6 E 73/2 + 271/7
	26	34	42	49	55	60	64	67		7 A 93/2 + 271/8
	29	38	47	54	61	66	71	75		7 A 93/2 + 271/9
	34	43	52	62	70	76	80	84		7 A 113/2 + 271/10
	37	47	58	66	75	81	87	92		7 A 113/2 + 271/11

Check Valve قطر نامی سوپاپ	Total Length طول کلی	Shut off Head ارتفاع لگبسته	Approx. Weight وزن تقریبی	Pipe Dia. قطر لوله	Well Dia. قطر چاه	Current جریان	Nom. Power توان نامی		Stages No. تعداد طبقات	پمپ + موتور Motor + Pump
	mm	m	kg	In.	In.	A	HP	kW		
رزدخای ۲ اینچ / 3" Threaded	1365	20	75	4	8	8,8	5	3,7	2	6 E 33/2 + 271/2
	1475	29,5	80	4	8	8,8	5	3,7	3	6 E 33/2 + 271/3
	1670	39,5	92	4	8	13	7,5	5,5	4	6 E 53/2 + 271/4
	1780	49,5	97	4	8	13	7,5	5,5	5	6 E 53/2 + 271/5
	1960	59	107	4	8	17	10	7,5	6	6 E 73/2 + 271/6
	2070	69	112	4	8	17	10	7,5	7	6 E 73/2 + 271/7
	2100	79	136	4	10	20	12,5	9,2	8	7 A 93/2 + 271/8
	2210	89	141	4	10	20	12,5	9,2	9	7 A 93/2 + 271/9
	2390	99	156	4	10	24	15	11	10	7 A 113/2 + 271/10
	2500	108	161	4	10	24	15	11	11	7 A 113/2 + 271/11

- دفتر مرکزی: تهران، خیابان ولیعصر، نبش میرداماد، برج دوم اسکان، طبقه اول تلفن: ۰۲۱-۸۸۶۵۲۸۱۰-۱۴ فاکس: ۸۸۷۹۸۹۲۲
- Tehran Office: Vali-e-Astr Ave., Mirdamad Junction, Eskin Second Tower, First Floor, Tel.: 021-88654810-14 Fax: 88798942
- کارخانه: تبریز، صندوق پستی ۱۳۵-۵۸۴۵ تلفن: ۰۴۱۱-۲۸۹۰۴۲۲-۹ فاکس: ۲۸۹۳۴۶ دفتر فروش، تبریز، تلفن: ۰۴۱۱-۲۸۹۰۴۱۱-۸
- Factory: P.O.Box 51845-135, Tabriz/IRAN. Tel.: 0411-2890644-9 Fax: 2898446 Sales dept.: Telefax: 0411-2890411- 2890707-8

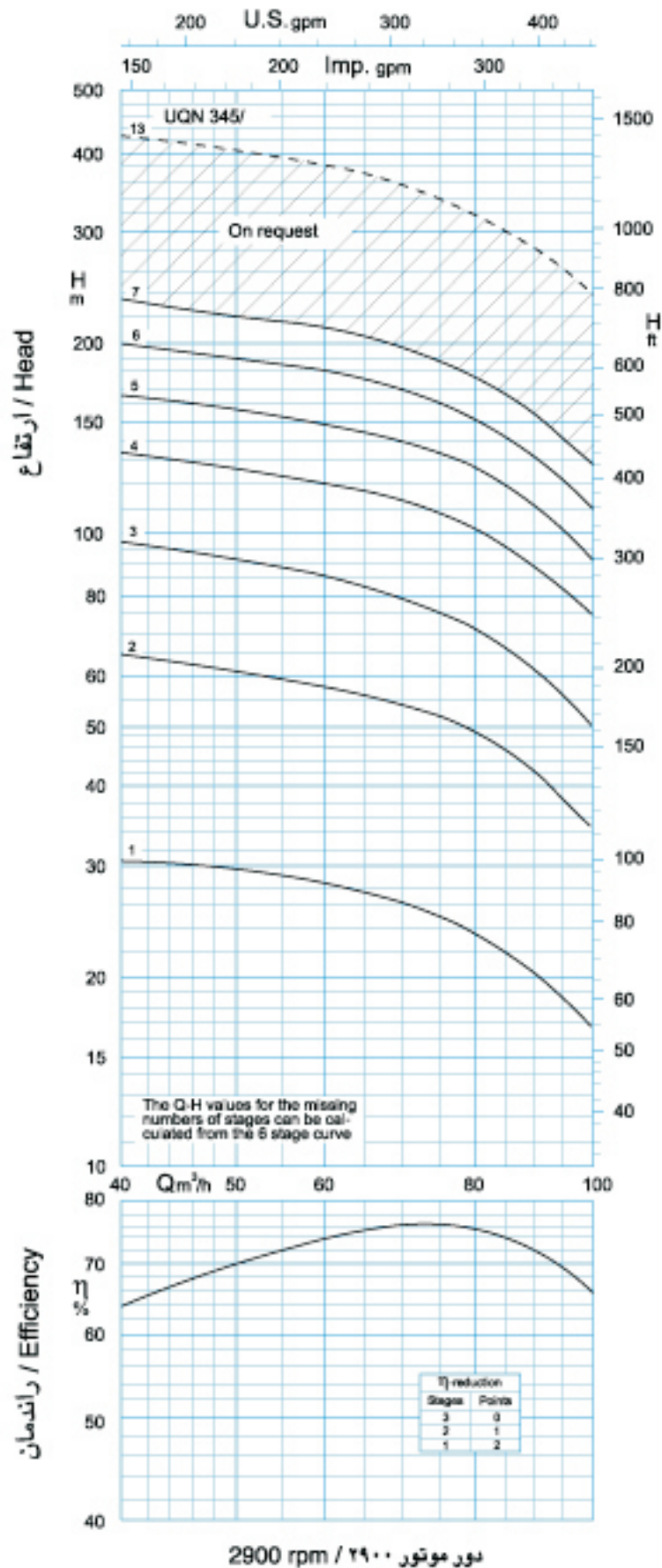


n=2900 rpm

آبدهی به مترمکعب در ساعت / Capacity (m ³ /h)										پمپ + موتور Motor + Pump
70	65	60	55	50	45	40	35	30		
ارتفاع کل به متر / Head (m)										
18	22	25	29	32	34	37	38	38		6 E 73/2 + 293/2
29	34	39	45	49	52	55	56	57		7 A 113/2 + 293/3
40	48	54	60	66	71	74	76	77		7 A 153/2 + 293/4
49	58	67	75	82	87	92	95	96		7 A 183/2 + 293/5
60	71	81	91	99	106	111	114	115		7 A 223/2 + 293/6
58	72	82	92	103	113	117	120	122		7 A 223/2 + 293/7a (ø126)
79	91	104	116	124	130	136	139	140		8 A 243/2 + 293/7
80	95	108	121	132	141	148	152	153		9 A 303/2 + 293/8
90	108	121	135	148	157	164	171	173		9 B 303/2 + 293/9
100	118	135	151	165	176	185	190	192		9 A 373/2 + 293/10
110	130	149	167	182	194	204	209	211		9 A 373/2 + 293/11
120	142	162	182	198	212	222	228	230		9 A 453/2 + 293/12
130	156	175	195	214	227	238	247	251		9 B 553/2 + 293/13
150	180	202	225	247	262	274	285	289		9 B 553/2 + 293/15

Check Valve قطر نامی سوپاپ	Total Length طول کلی	Shut off Head ارتفاع تکبته	Approx. Weight وزن تقریبی	Pipe Dia قطر لوله	Well Dia قطر چاه	Current جریان	توان نامی Nom. Power		Stages No. تعداد طبقات	پمپ + موتور Motor + Pump
	mm	m	kg	in.	in.	A	HP	kW		
رزدمای Y اینچ 3" / Threaded 3"	1585	40,5	106	4	10	17	10	7,5	2	6 E 73/2 + 293/2
	1650	62	130	4	10	24	15	11	3	7 A 113/2 + 293/3
	1815	83	153	4	10	32	20	15	4	7 A 153/2 + 293/4
	1960	104	173	4	10	40	25	18,5	5	7 A 183/2 + 293/5
	2070	124	187	4	10	47	30	22	6	7 A 223/2 + 293/6
	2140	131	193	4	10	47	30	22	7	7 A 223/2 + 293/7a (ø126)
	2360	143	240	4	12	51	33	24,5	7	8 A 243/2 + 293/7
	2340	165	293	4	12	65	41	30	8	9 A 303/2 + 293/8
	2375	184	293	4	12	65	41	30	9	9 B 303/2 + 293/9
	2570	207	327	4	12	80	50	37	10	9 A 373/2 + 293/10
	2640	225	333	4	12	80	50	37	11	9 A 373/2 + 293/11
	2800	246	361	4	12	96	62	45,5	12	9 A 453/2 + 293/12
	2865	266	369	4	12	115	75	55	13	9 B 553/2 + 293/13
	2995	306	381	4	12	115	75	55	15	9 B 553/2 + 293/15

- دفتر مرکزی: تهران، خیابان ولیعصر، نبش میرداماد، برج دوم اسکان، طبقه اول تلفن: ۰۲۱-۸۸۶۵۲۸۱-۱۴ فاکس: ۸۸۷۹۸۹۲۲
- Tehran Office: Vali-e-Astr Ave., Mirdamad Junction, Eskin Second Tower, First Floor, Tel.: 021-88654810-14 Fax: 88798942
- کارخانه: تبریز، صندوق پستی ۱۳۵-۵۸۴۵ تلفن: ۰۲۱-۲۸۹۰۴۲۲-۹ فاکس: ۲۸۸۴۳۶ دفتر فروش، تبریز، تلفن: ۰۲۱-۲۸۹۰۴۱۱-۸
- Factory: P.O.Box 51845-135, Tabriz/IRAN. Tel.: 0411-2890644-9 Fax: 2898446 Sales dept.: Telefax: 0411-2890411- 2890707-8





PUMPIRAN



SUBMERSIBLE MOTORPUMP UQN 345

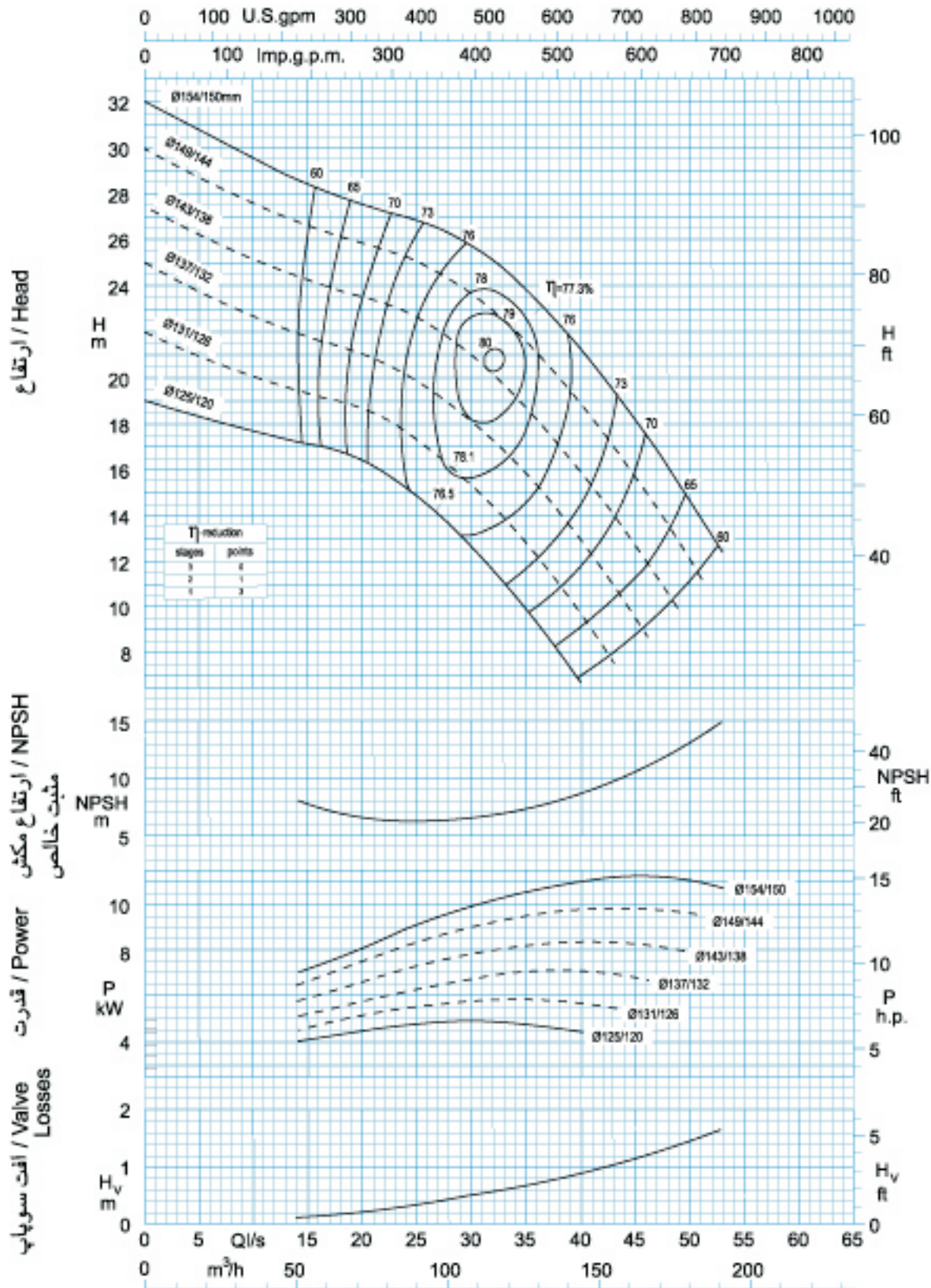
الکتروپمپ شناور UQN ۳۴۵

n=2900 rpm

آبدهی به مترمکعب در ساعت / Capacity (m ³ /h)									پمپ + موتور Motor + Pump
	100	90	80	70	60	50	40		
ارتفاع کل به متر / Head (m)									
	16,5	20	23	26	28	29	30	6 E 73/2 + 345/1	
	34	41	48	54	57	61	65	7 A 153/2 + 345/2	
	49	60	70	78	85	91	97	7 A 223/2 + 345/3	
	73	87	101	111	119	126	134	9 A 303/2 + 345/4	
	89	109	125	139	148	156	166	9 A 373/2 + 345/5	
	108	130	150	167	179	190	200	9 A 453/2 + 345/6	
	126	151	174	193	208	220	234	9 A 553/2 + 345/7	
	145	170	194	215	230	240	255	9 A 623/2 + 345/8	
	163	194	219	240	260	280	288	9 A 733/2 + 345/9	
	178	218	250	278	296	312	332	9 A 733/2 + 345/10	
	195	239	275	305	325	343	365	10 A 923/2 + 345/11	
	216	260	300	334	358	380	400	10 A 923/2 + 345/12	
	233	280	324	360	386	410	432	10 A 1103/2 + 345/13	

Check Valve قطر نامی سوپاپ	Total Length طول کلی	Shut off Head ارتفاع لکسبه	Approx. Weight وزن تقریبی	Pipe Dia. قطر لوله	Well Dia. قطر چاه	Current جریان	توان نامی Nom. Power		تعداد طبقات Stages No.	پمپ + موتور Motor + Pump
	mm	m	kg	in.	in.	A	HP	kW		
رئوهای ۴ اینچ / 4" Threaded	1610	33	136	4	12	17	10	7,5	1	6 E 73/2 + 345/1
	1785	71.5	182	4	12	32	20	15	2	7 A 153/2 + 345/2
	1990	107.5	215	4	12	47	30	22	3	7 A 223/2 + 345/3
	2220	145	320	4	12	65	41	30	4	9 A 303/2 + 345/4
	2400	182	353	4	12	80	50	37	5	9 A 373/2 + 345/5
	2575	215	386	4	12	96	62	45,5	6	9 A 453/2 + 345/6
	2720	256	414	4	12	115	75	55	7	9 A 553/2 + 345/7
	2880	292	445	4	12	132	85	62,5	8	9 A 623/2 + 345/8
	3100	329	480	4	12	155	100	73,5	9	9 A 733/2 + 345/9
	3170	366	491	4	12	155	100	73,5	10	9 A 733/2 + 345/10
	3200	402	543	4	12	187	125	92	11	10 A 923/2 + 345/11
	3275	439	554	4	12	187	125	92	12	10 A 923/2 + 345/12
	3472	476	601	4	12	222	150	110	13	10 A 1103/2 + 345/13

- دفتر مرکزی: تهران، خیابان ولیعصر، نبش میرداماد، برج دوم اسکان، طبقه اول تلفن: ۰۲۱-۸۸۶۵۳۸۱۰-۱۴ فاکس: ۸۸۷۹۸۹۲۲
- Tehran Office: Vali-e-Astr Ave., Mirdamad Junction, Eskin Second Tower, First Floor, Tel.: 021-88654810-14 Fax: 88798942
- کارخانه: تبریز، صندوق پستی ۱۳۵-۵۸۴۵ تلفن: ۰۴۱۱-۲۸۹۰۴۴۲-۹ فاکس: ۲۸۹۳۴۶ دفتر فروش، تبریز، تلفن: ۰۴۱۱-۲۸۹۰۴۱۱-۸
- Factory: P.O.Box 51845-135, Tabriz/IRAN. Tel.: 0411-2890644-9 Fax: 2898446 Sales dept.: Telefax: 0411-2890411- 2890707-8



دور موتور ۲۹۰۰ / 2900 rpm

منحنی یک طبقه / For 1 Stage



PUMPIRAN



SUBMERSIBLE MOTORPUMP BPN 374

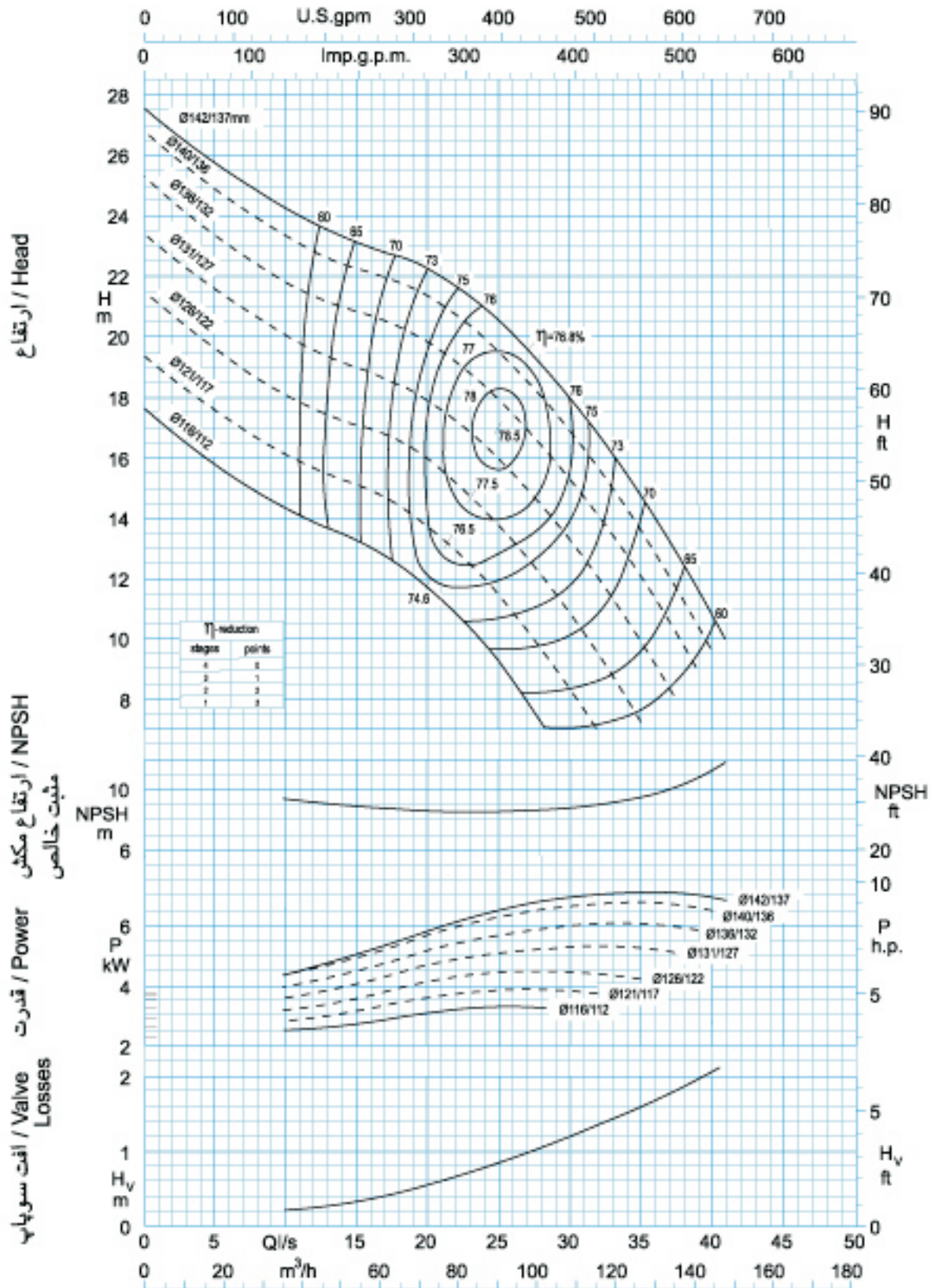
الکتروپمپ شناور BPN ۳۷۴

n=2900 rpm

Capacity (m ³ /h) / آبدهی به مترمکعب در ساعت									پمپ + موتور Motor + Pump	
60	80	100	120	140	160	180				
Head (m) / ارتفاع کل به متر										
			28	36	43	48	52	54	56	8 A 243/2 + 374/2
			43	54	65	73	78,5	81	84	9 A 373/2 + 374/3
			54,5	70	84	94,5	102	106	109	9 A 453/2 + 374/4a (ø152/147)
			68,5	87,5	105	118,5	127,5	132,5	136,5	9 A 553/2 + 374/5a (ø152/147)
			71	95	116	133	145	153	158	9 A 623/2 + 374/6a (ø149/144)
			87	110	131	146	157	163	168	9 A 733/2 + 374/6
			83	111	136	155,5	170	178	184	9 A 733/2 + 374/7a (ø149/144)
			101,5	128	153	171	184	190	196	10 A 923/2 + 374/7
			116	147	175	195	210	217	224	10 A 923/2 + 374/8
			129	162	195	219	235	243	252	10 A 1103/2 + 374/9
			143	179,5	216	243	261	269,5	279,5	10 A 1103/2 + 374/10

Check Valve قطر نامی سوپاپ	Total Length طول کلی	Shut off Head ارتفاع لنگه	Approx. Weight وزن تقریبی	Pipe Dia. قطر لوله	Well Dia. قطر چاه	Current جریان	Nom. Power توان نامی		Stages No. تعداد طبقات	پمپ + موتور Motor + Pump
	mm	m	kg	In.	In.	A	HP	kW		
رئوهای ۶ اینچ / 6" Threaded	2220	64	249	6	10	51	33	24,5	2	8 A 243/2 + 374/2
	2380	96	334	6	10	80	50	37	3	9 A 373/2 + 374/3
	2620	124	372	6	10	96	62	45,5	4	9 A 453/2 + 374/4a (ø152/147)
	2830	155	403	6	10	115	75	55	5	9 A 553/2 + 374/5a (ø152/147)
	3050	180	441	8	10	132	85	62,5	6	9 A 623/2 + 374/6a (ø149/144)
	3190	192	465	8	10	155	100	73,5	6	9 A 733/2 + 374/6
	3330	210	481	8	10	155	100	73,5	7	9 A 733/2 + 374/7a (ø149/144)
	3280	224	522	8	12	187	125	92	7	10 A 923/2 + 374/7
	3420	256	538	8	12	187	125	92	8	10 A 923/2 + 374/8
	3680	288	590	8	12	222	150	110	9	10 A 1103/2 + 374/9
3820	320	606	8	12	222	150	110	10	10 A 1103/2 + 374/10	

- دفتر مرکزی: تهران، خیابان ولیعصر، نبش میرداماد، برج دوم اسکان، طبقه اول تلفن: ۰۲۱-۸۸۶۵۲۸۱۰-۱۴ فاکس: ۸۸۷۹۸۹۲۲
- Tehran Office: Vali-e-Astr Ave., Mirdamad Junction, Eskin Second Tower, First Floor, Tel.: 021-88654810-14 Fax: 88798942
- کارخانه: تبریز، صندوق پستی ۱۳۵-۵۸۴۵ تلفن: ۰۴۱۱-۲۸۹۰۴۲۲-۹ فاکس: ۲۸۸۴۳۶ دفتر فروش، تبریز، تلفن: ۰۴۱۱-۲۸۹۰۴۱۱-۸
- Factory: P.O.Box 51845-135, Tabriz/IRAN. Tel.: 0411-2890644-9 Fax: 2898446 Sales dept.: Telefax: 0411-2890411-2890707-8



دور موتور ۲۹۰۰ rpm / 2900

منحنی یک طبقه / For 1 Stage



PUMPIRAN



SUBMERSIBLE MOTORPUMP BPH 384

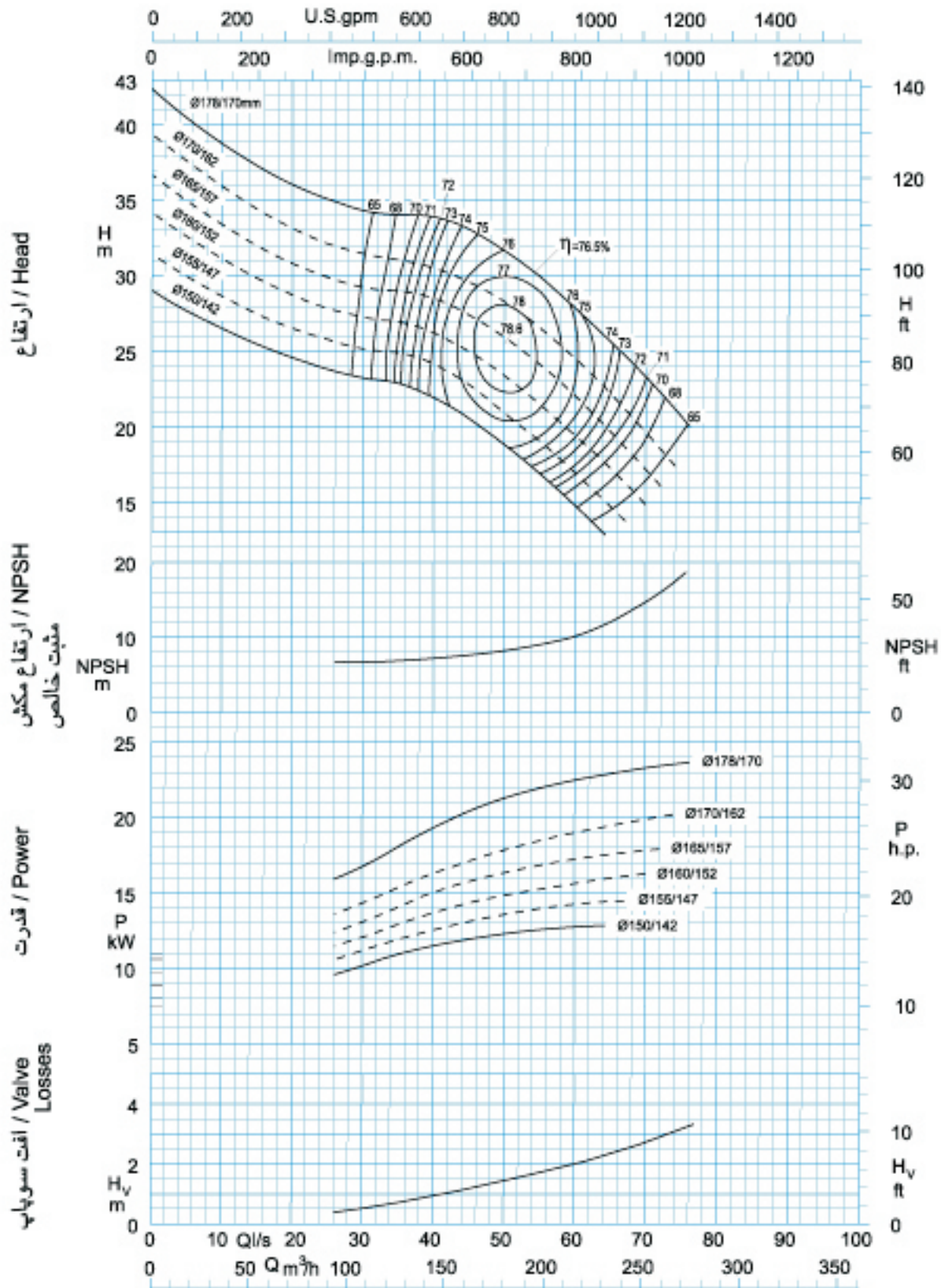
الکتروپمپ شناور BPH ۳۸۴

n=2900 rpm

آبدهی به مترمکعب در ساعت / Capacity (m ³ /h)										پمپ + موتور Motor + Pump
140	130	120	110	100	90	80	70	60	50	
ارتفاع کل به متر / Head (m)										
21	26	30	34	37	40	42	44	45	46	7 A 153/2 + 384/2
-	24	32	37	42,5	47	51	53,5	56	57	7 A 183/2 + 384/3a (ø131/127)
32	38,5	45	51	56	61	64	66	67	69	8 A 243/2 + 384/3
34	42	51	59	65	71	75	79,5	82	84	9 A 303/2 + 384/4a (ø136/132)
43	52	61	68	75	81	85	88	90	92,5	9 A 303/2 + 384/4
55	65	76	86	94	102	107	110,5	113	116	9 A 373/2 + 384/5
66	79	92	103	113	122	128	133	135	139	9 A 453/2 + 384/6
77	92	107	121	132	143	150	155	158	162	9 A 553/2 + 384/7
88,5	105,5	123	138	151	164	171	177	180	185	9 A 623/2 + 384/8
100	119	138	155	170	184	193	199	203	208,5	9 A 733/2 + 384/9
111	132,5	153	172	189	204	214	221	225	231	9 A 733/2 + 384/10

Check Valve قطر نامی سوپاپ	Total Length طول کلی	Shut off Head ارتفاع تفکیک	Approx. Weight وزن تقریبی	Pipe Dia. قطر لوله	Well Dia. قطر چاه	Current جریان	توان نامی Nom. Power		تعداد طبقات Stages No.	پمپ + موتور Motor + Pump
	mm	m	kg	In.	In.	A	HP	kW		
رزومای ۵ اینچ / 5" Threaded	1750	55	148	5	10	32	20	15	2	7 A 153/2 + 384/2
	1960	70	173	5	10	40	25	18,5	3	7 A 183/2 + 384/3a (ø131/127)
	2226	82	229	5	12	51	33	24,5	3	8 A 243/2 + 384/3
	2276	101	279	5	12	65	41	30	4	9 A 303/2 + 384/4a (ø136/132)
	2276	110	283	5	12	65	41	30	4	9 A 303/2 + 384/4
	2506	137	316	5	12	80	50	37	5	9 A 373/2 + 384/5
	2736	165	350	5	12	96	62	45,5	6	9 A 453/2 + 384/6
	2936	192	380	5	12	115	75	55	7	9 A 553/2 + 384/7
	3146	220	411	5	12	132	85	62,5	8	9 A 623/2 + 384/8
	3416	247	446	5	12	155	100	73,5	9	9 A 733/2 + 384/9
	3546	274	457	5	12	155	100	73,5	10	9 A 733/2 + 384/10

- دفتر مرکزی: تهران، خیابان ولیعصر، نبش میرداماد، برج دوم اسکان، طبقه اول تلفن: ۰۲۱-۸۸۶۵۳۸۱۰-۱۴ فاکس: ۸۸۷۹۸۹۲۲
- Tehran Office: Vali-e-Astr Ave., Mirdamad Junction, Eskin Second Tower, First Floor, Tel.: 021-88654810-14 Fax: 88798942
- کارخانه: تبریز، صندوق پستی ۱۳۵-۵۸۴۵ تلفن: ۰۴۱۱-۲۸۹۰۴۴۲-۹ فاکس: ۲۸۹۳۴۶ دفتر فروش، تبریز، تلفن: ۰۴۱۱-۲۸۹۰۴۱۱-۸
- Factory: P.O.Box 51845-135, Tabriz/IRAN. Tel.: 0411-2890644-9 Fax: 2898446 Sales dept.: Telefax: 0411-2890411-2890707-8



دور موتور ۲۹۰۰ / 2900 rpm

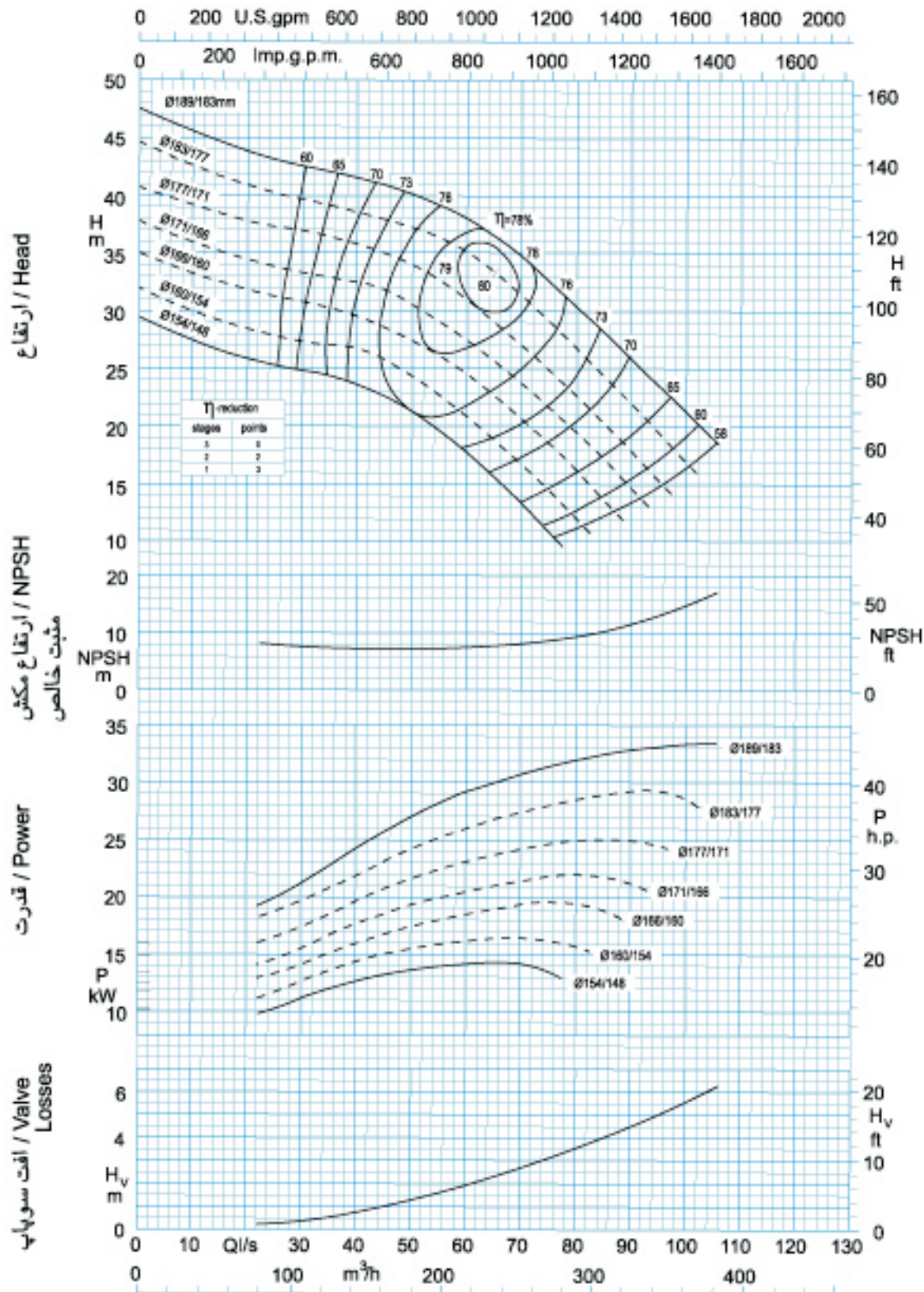
منحنی یک طبقه / For 1 Stage

n=2900 rpm

آبدهی به مترمکعب در ساعت / Capacity (m ³ /h)										پمپ + موتور Motor + Pump
260	240	220	200	180	160	140	120	100		
ارتفاع کل به متر / Head (m)										
21,5	24	26,5	29	31	32,5	33	33,5	34	34	8 A 243/2 + 425/1
-	30	35	40	44	47	49,5	51	52	52	9 A 303/2 + 425/2a (ø158/150)
-	39	44	49	52,5	55,5	57,5	58	59	59	9 A 373/2 + 425/2a (ø167/159)
39,5	45	50,5	54,5	58,5	61,5	63,5	64	65	65	9 A 453/2 + 425/2a (ø175/167)
-	41	48,5	55,5	61,5	67,5	71,5	73,5	74,5	74,5	9 A 453/2 + 425/3a (ø155/147)
46	55,5	63	70,5	76	80,5	84	85	86,5	86,5	9 A 553/2 + 425/3a (ø165/157)
52,5	62,5	70,5	77	83	87	90	91,5	93	93	9 A 623/2 + 425/3a (ø170/162)
64,5	73	80	87	93	97,5	99,5	100	102	102	9 A 733/2 + 425/3
61,5	74	84	94	101	107,5	112,5	113,5	115,5	115,5	9 A 733/2 + 425/4a (ø165/157)
79	91	100,5	110	118	123	127	128,5	130	130	10 A 923/2 + 425/4a (ø175/167)
98,5	114	126,5	138	147	155	159	160,5	162,5	162,5	10 A 1103/2 + 425/5a (ø175/167)
107	125	141	155	166	174	180	183	186	186	12 A 1303/2 + 425/6a (ø170/162)
129	146	159	174,5	186,5	195	199,5	201	204	204	12 A 1503/2 + 425/6
150,5	170	185	203,5	217,5	227,5	232,5	234,5	238	238	12 A 1853/2 + 425/7

Check Valve قطر نامی سوپاپ	Total Length طول کلی	Shut off Head ارتفاع لنگه	Approx. Weight وزن تقریبی	Pipe Dia. قطر لوله	Well Dia. قطر چاه	Current جریان	توان نامی Nom. Power		تعداد طبقات Stages No.	پمپ + موتور Motor + Pump
	mm	m	kg	In.	In.	A	HP	kW		
رذوخای ۶ اینچ / 6" Threaded	2115	41,5	241	6	12	51	33	24	1	8 A 243/2 + 425/1
	2195	64	302	6	12	65	41	30	2	9 A 303/2 + 425/2a (ø158/150)
	2295	71	324	6	12	80	50	37	2	9 A 373/2 + 425/2a (ø167/159)
	2395	81	348	6	12	96	62	45,5	2	9 A 453/2 + 425/2a (ø175/167)
	2555	92	366	6	12	96	62	45,5	2	9 A 453/2 + 425/3a (ø155/147)
	2625	107	383	6	12	115	75	55	3	9 A 553/2 + 425/3a (ø165/157)
	2705	115	403	6	12	132	85	62,5	3	9 A 623/2 + 425/3a (ø170/162)
	2845	124	430	6	12	155	100	73,5	3	9 A 733/2 + 425/3
	3005	143	447	6	12	155	100	73,5	4	9 A 733/2 + 425/4a (ø165/157)
	2955	162	492	6	12	187	125	92	4	10 A 923/2 + 425/4a (ø175/167)
	3260	203	549	6	12	222	150	110	5	10 A 1103/2 + 425/5a (ø175/167)
	3580	231	773	6	14	264	177	130	6	12 A 1303/2 + 425/6a (ø170/162)
	3650	249	798	6	14	307	204	150	6	12 A 1503/2 + 425/6
	3910	291	849	6	14	380	252	185	7	12 A 1853/2 + 425/7

- دفتر مرکزی: تهران، خیابان ولیعصر، نبش میرداماد، برج دوم اسکان، طبقه اول تلفن: ۰۲۱-۸۸۶۵۳۸۱۰-۱۴ فاکس: ۸۸۷۹۸۹۲۲
- Tehran Office: Vali-e-Astr Ave., Mirdamad Junction, Eskin Second Tower, First Floor, Tel.: 021-88654810-14 Fax: 88798942
- کارخانه: تبریز، صندوق پستی ۱۳۵-۵۸۴۵ تلفن: ۰۴۱۱-۲۸۹۰۴۲۲-۹ فاکس: ۲۸۸۴۳۶ دفتر فروش، تبریز، تلفن: ۰۴۱۱-۲۸۹۰۴۱۱-۸
- Factory: P.O.Box 51845-135, Tabriz/IRAN. Tel.: 0411-2890644-9 Fax: 2898446 Sales dept.: Telefax: 0411-2890411-2890707-8



دور موتور ۲۹۰۰ rpm / 2900

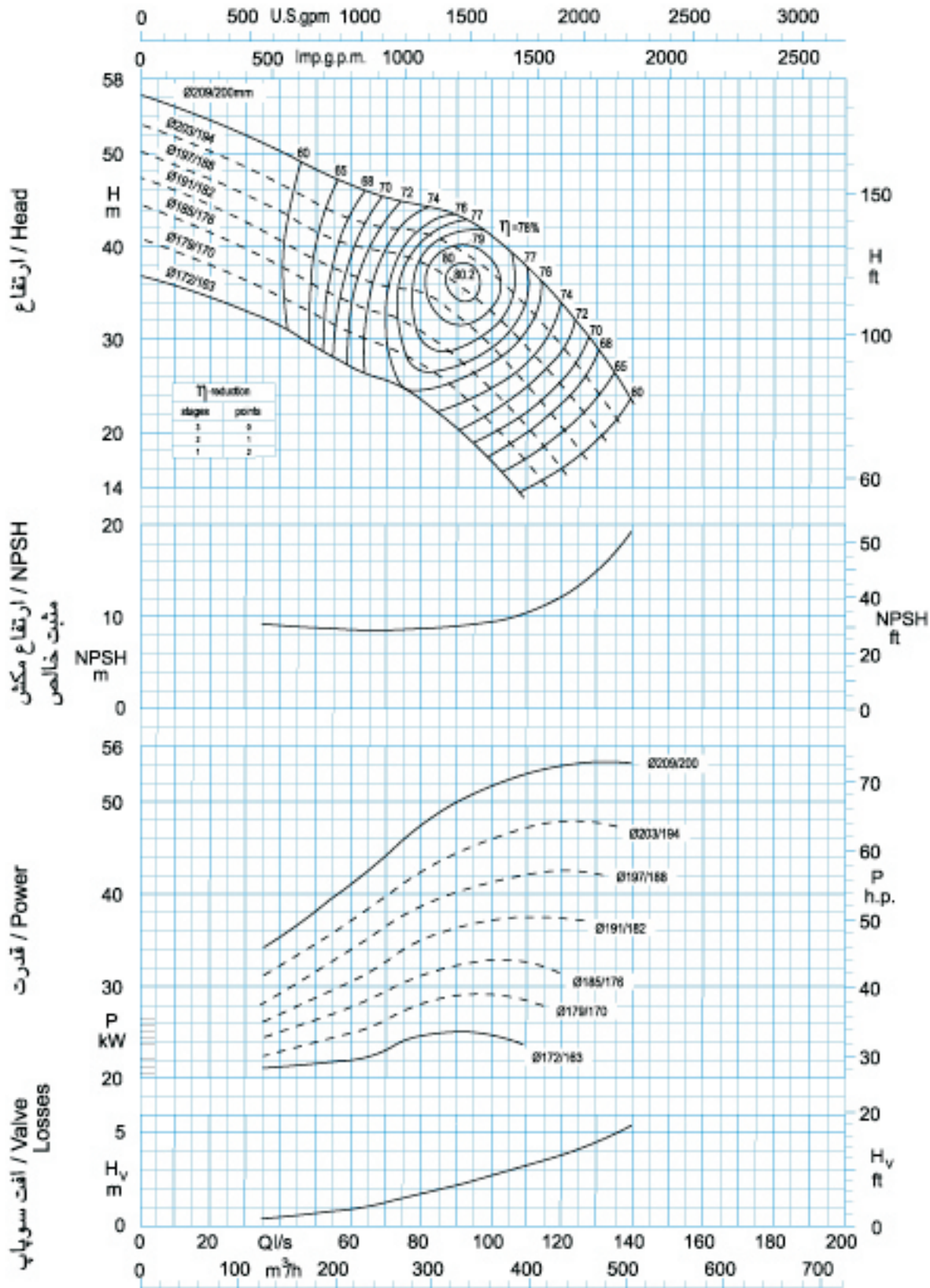
منحنی یک طبقه / For 1 Stage

n=2900 rpm

آبدهی به مترمکعب در ساعت / Capacity (m ³ /h)										پمپ + موتور Motor + Pump
	330	300	270	240	210	180	150	120		
ارتفاع کل به متر / Head (m)										
	12	17	21	25	29	32	34	35		9 A 303/2 + 435/1a (ø177/171)
	20	24,5	29	33	36	38	39,5	41		9 A 373/2 + 435/1
	26,5	35	42	49	54,5	59,5	63	64,5		9 A 453/2 + 435/2a (ø171/166)
	36	45	53	59,5	65,5	69,5	72	74,5		9 A 553/2 + 435/2a (ø180/174)
	44	53	60,5	67	72,5	74,5	77,5	79		9 A 623/2 + 435/2a (ø185/179)
	44	53	61	68	73	77	80	82		9 A 733/2 + 435/2
	45	58	70	81	91	99	103,5	107		10 A 923/2 + 435/3a (ø177/171)
	69	81	92,5	103	111	116	120,5	123,5		10 A 1103/3 + 435/3
	82	98	113,5	127,5	139	146	150	154		12 A 1303/2 + 435/4a (ø183/177)
	93	110	124	139	148	155,5	161	165		12 A 1503/2 + 435/4
	118	138	156	174	186	195	201	206		12 A 1853/2 + 435/5
	142	167	188	209	223	234	242	248		14 B 2203/2 + 435/6
	144	171	199	223	243	253	260	267		14 B 2203/2 + 435/7a (ø183/177)

Check Valve قطر نامی سوپاپ	Total Length طول کلی	Shut off Head ارتفاع لنگه	Approx. Weight وزن تقریبی	Pipe Dia. قطر لوله	Well Dia. قطر چاه	Current جریان	توان نامی Nom. Power		تعداد طبقات Stages No.	پمپ + موتور Motor + Pump
	mm	m	kg	In.	In.	A	HP	kW		
رزدوهای ۶ اینچ / Threaded 6"	2020	40	314	8	14	65	41	30	1	9 A 303/2 + 435/1a (ø177/171)
	2120	46,5	337	8	14	80	50	37	1	9 A 373/2 + 435/1
	2385	73,5	387	8	14	96	62	45,5	2	9 A 453/2 + 435/2a (ø171/166)
	2455	83	404	8	14	115	75	55	2	9 A 553/2 + 435/2a (ø180/174)
	2535	90	424	8	14	132	85	62,5	2	9 A 623/2 + 435/2a (ø185/179)
	2675	93	448	8	14	155	100	73,5	2	9 A 733/2 + 435/2
	2790	120	514	8	14	187	125	92	3	10 A 923/2 + 435/3a (ø177/171)
	2910	139	553	8	14	222	150	110	3	10 A 1103/3 + 435/3
	3285	176	780	8	14	264	177	130	4	12 A 1303/2 + 435/4a (ø183/177)
	3355	186	809	8	14	307	204	150	4	12 A 1503/2 + 435/4
	3620	232	867	8	14	380	252	185	5	12 A 1853/2 + 435/5
	4005	279	1250	8	16	445	299	220	6	14 B 2203/2 + 435/6
	4170	305	1278	8	16	445	299	220	7	14 B 2203/2 + 435/7a (ø183/177)

- دفتر مرکزی: تهران، خیابان ولیعصر، نبش میرداماد، برج دوم اسکان، طبقه اول تلفن: ۰۲۱-۸۸۶۵۲۸۱۰-۱۴ فاکس: ۸۸۷۹۸۹۲۲
- Tehran Office: Vali-e-Astr Ave., Mirdamad Junction, Eskin Second Tower, First Floor, Tel.: 021-88654810-14 Fax: 88798942
- کارخانه: تبریز، صندوق پستی ۱۳۵-۵۸۴۵ تلفن: ۰۴۱۱-۲۸۹۰۴۴۲-۹ فاکس: ۲۸۹۴۴۶ دفتر فروش، تبریز، تلفن: ۰۴۱۱-۲۸۹۰۴۱۱-۲۸۹۰۷۰۷-۸
- Factory: P.O.Box 51845-135, Tabriz/IRAN. Tel.: 0411-2890644-9 Fax: 2898446 Sales dept.: Telefax: 0411-2890411- 2890707-8





PUMPIRAN



SUBMERSIBLE MOTORPUMP BQTS 466

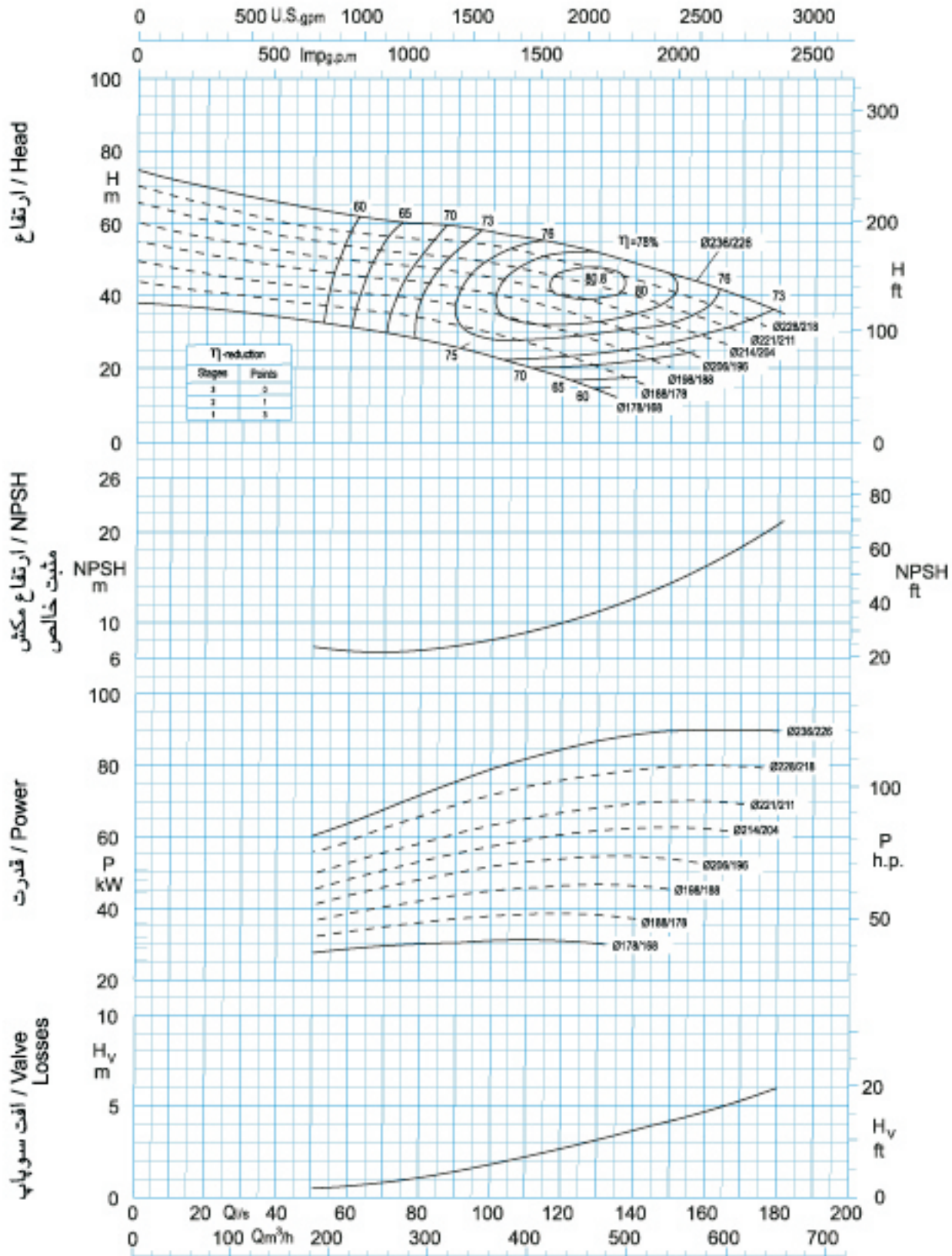
الکتروپمپ شناور BQTS ۴۶۶

n=2900 rpm

Capacity (m ³ /h) / آبدهی به مترمکعب در ساعت									پمپ + موتور Motor + Pump
150	200	250	300	350	400	450			
Head (m) / ارتفاع کل به متر									
									9 A 453/2 + 466/1a (ø197/188)
									9 A 553/2 + 466/1
									9 A 733/2 + 466/2a (ø185/176)
									10 A 923/2 + 466/2a (ø197/188)
									10 A 1103/3 + 466/2
									12 A 1303/2 + 466/3a (ø197/188)
									12 A 1503/2 + 466/3a (ø203/194)
									12 A 1853/2 + 466/3
									14 B 2203/2 + 466/4
									14 B 2603/2 + 466/5a (ø207/197)

Check Valve قطر نامی سوپاپ	Total Length طول کلی	Shut off Head ارتفاع لکعبه	Approx. Weight وزن تقریبی	Pipe Dia. قطر لوله	Well Dia. قطر چاه	Current جریان	Nom. Power توان نامی		Stages No. تعداد طبقات	پمپ + موتور Motor + Pump
	mm	m	kg	In.	In.	A	HP	kW		
رذوخای ۸ اینچ / Threaded 8"	2205	50	387	8	14	96	62	45,5	1	9 A 453/2 + 466/1a (ø197/188)
	2275	55	405	8	14	115	75	55	1	9 A 553/2 + 466/1
	2670	86	479	8	14	155	100	73,5	2	9 A 733/2 + 466/2a (ø185/176)
	2620	98	520	8	14	187	125	92	2	10 A 923/2 + 466/2a (ø197/188)
	2780	109	558	8	14	222	150	110	2	10 A 1103/3 + 466/2
	3115	138	790	8	14	264	177	130	3	12 A 1303/2 + 466/3a (ø197/188)
	3185	172	815	8	14	307	204	150	3	12 A 1503/2 + 466/3a (ø203/194)
	3285	196	848	8	14	380	252	185	3	12 A 1853/2 + 466/3
	3590	219	1235	8	16	445	299	220	4	14 B 2203/2 + 466/4
	3945	275	1332	8	16	520	354	260	5	14 B 2603/2 + 466/5a (ø207/197)

- دفتر مرکزی: تهران، خیابان ولیعصر، نبش میرداماد، برج دوم اسکان، طبقه اول تلفن: ۰۲۱-۸۸۶۵۳۸۱۰-۱۴ فاکس: ۸۸۷۹۸۹۲۲
- Tehran Office: Vali-e-Astr Ave., Mirdamad Junction, Eskin Second Tower, First Floor, Tel.: 021-88654810-14 Fax: 88798942
- کارخانه: تبریز، صندوق پستی ۱۳۵-۵۸۴۵ تلفن: ۰۴۱۱-۲۸۹۰۴۴۲-۹ فاکس: ۲۸۸۴۳۶ دفتر فروش، تبریز، تلفن: ۰۴۱۱-۲۸۹۰۴۱۱-۸
- Factory: P.O.Box 51845-135, Tabriz/IRAN. Tel.: 0411-2890644-9 Fax: 2898446 Sales dept.: Telefax: 0411-2890411- 2890707-8





PUMPIRAN



SUBMERSIBLE MOTORPUMP BRVS 486

الکتروپمپ شناور ۴۸۶ BRVS

n=2900 rpm

Capacity (m ³ /h) / آبدهی به مترمکعب در ساعت										پمپ + موتور Motor + Pump
580	540	500	460	420	380	340	300	260	220	
Head (m) / ارتفاع کل به متر										
26.5	30	33	36	39	41	43.5	45	45.5	47	9 A 623/2 + 486/1a (ø214/204)
31	34.5	38	40	43	45	47	48	49	50	9 A 733/2 + 486/1a (ø221/211)
36	41	44	47	50	53	53.5	56	57	58	10 A 923/2 + 486/1
-	34	44	50	58	63	69	73	75	77	10 A 1103/2 + 486/2a (ø198/188)
48	57	65	71	77	82	86	88	92	94,4	12 A 1303/2 + 486/2a (ø214/204)
77	85	91,5	97	102	107	109	113	115	117	12 A 1853/2 + 486/2
89	101	110,5	120	129	135	141	144	147	150,5	14 B 2203/2 + 486/3a (ø221/211)
116	126	136	144	153	158,5	162	166,5	169	172	14 B 2603/2 + 486/3a (ø233/223)
134	147	161,5	172	182,5	192	199,5	202	205	211	14 B 3003/2 + 486/4a (ø224/214)
122	141	157	171,5	186,5	200	210	217,5	223	228	14 B 3003/2 + 486/5a (ø211/201)

Check Valve قطر نامی سوپاپ	Total Length طول کلی	Shut off Head ارتفاع لگبسته	Approx. Weight وزن تقریبی	Pipe Dia. قطر لوله	Well Dia. قطر چاه	Current جریان	Nom. Power توان نامی		Stages No. تعداد طبقات	پمپ + موتور Motor + Pump
	mm	m	kg	In.	In.	A	HP	kW		
رذوخای ۸ اینچ / 8" Threaded	2550	57	409	10	16	132	85	62.5	1	9 A 623/2 + 486/1a (ø214/204)
	2690	63	433	10	16	155	100	73.5	1	9 A 733/2 + 486/1a (ø221/211)
	2640	71	474	10	16	187	125	92	1	10 A 923/2 + 486/1
	2960	95	546	10	16	222	150	110	2	10 A 1103/2 + 486/2a (ø198/188)
	3170	114	749	10	16	264	177	130	2	12 A 1303/2 + 486/2a (ø214/204)
	3340	142	806	10	16	380	252	185	2	12 A 1853/2 + 486/2
	3730	213	1196	10	16	445	299	220	3	14 B 2203/2 + 486/3a (ø221/211)
	3823	229	1266	10	16	520	354	260	3	14 B 2603/2 + 486/3a (ø233/223)
	4173	268	1399	10	16	605	408	300	4	14 B 3003/2 + 486/4a (ø224/214)
4373	285	1436	10	16	605	408	300	5	14 B 3003/2 + 486/5a (ø211/201)	

- دفتر مرکزی: تهران، خیابان ولیعصر، نبش میرداماد، برج دوم اسکان، طبقه اول تلفن: ۰۲۱-۸۸۶۵۳۸۱۰-۱۴ فاکس: ۸۸۷۹۸۹۲۲
- Tehran Office: Vali-e-Astr Ave., Mirdamad Junction, Eskin Second Tower, First Floor, Tel.: 021-88654810-14 Fax: 88798942
- کارخانه: تبریز، صندوق پستی ۱۳۵-۵۸۳۵ تلفن: ۰۴۱۱-۲۸۹۰۳۳۲-۹ فاکس: ۲۸۸۳۳۶ دفتر فروش، تبریز، تلفن: ۰۴۱۱-۲۸۹۰۳۱۱-۸
- Factory: P.O.Box 51845-135, Tabriz/IRAN. Tel.: 0411-2890644-9 Fax: 2898446 Sales dept.: Telefax: 0411-2890411- 2890707-8

Dimensions in mm

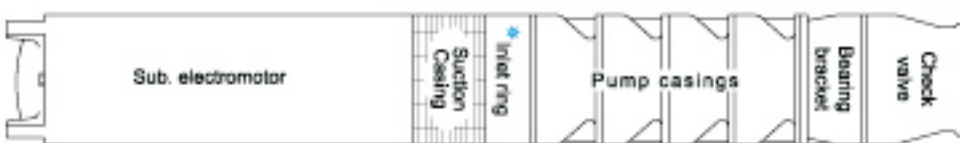
486	466	435	425	384	374	345	293	271	233	193	152	تیب پمپی Pump type
BRVS	BQTS	BRTS	BPN	BPH	BPN	UQN	UQH	BPD	UQH	UQH	URD	
200	175	165	160	130	140	78	65	110	57,5	44		طول سه طبقه / قطر سوزنی Valve dia / valve length
8"/280		6"/245		5"/200	6"/245	4"/200		3"/165		2"/165	1 1/2"/175	طول محفظه لنگر Bearing bracket length
153	-	100	100	70	125	190	180	50	180	180	120	طول محفظه مکنک / موتور + طول حلقه ورودی * طول حلقه ورودی *
9A / 277	9A / 280	9A / 220	7A / 240	7A / 200	7A / 190	8E / 190+28	8E / 165+22	8E / 180	8E / 165+22	8C / 165+22	8C / 120+21	طول محفظه مکنک / موتور + طول حلقه ورودی * طول حلقه ورودی *
10A / 277	10A / 280	10A / 220	9A / 240	9A / 196	9A / 200	7A / 190+28	7A / 165+22	7A / 157	7A / 165+22	8E / 165+22	8E / 120+21	طول محفظه مکنک / موتور + طول حلقه ورودی * طول حلقه ورودی *
12A / 325	12A / 300	12A / 270	10A / 240		10A / 200	9A / 190+28	9A / 165+22		9A / 165+22	7A / 165+22		Motor / Suc. casing length + Inlet ring length
14B / 400	14B / 300	14B / 320	12A / 265			10A / 190+28						قطر پمپی Pump dia.
290	252	236	220	182	220	212	185	133	185	185	136	قطر پمپی Pump dia.

* Only in 152-193-233-293-345 pumps

* فقط در پمپهای 152-193-233-293-345

Dimensions in mm

14B	12A	10A	9A						7A						6E			6C			موتور Motor						
300	260	220	185	150	130	110	92	73,5	62,5	55	45,5	37	30	24	22	18,5	15	13	11	9,2		7,5	5,5	3,7	3	2,2	1,5
408	354	300	252	204	177	150	125	100	85	75	62	50	41	33	30	25	20	18	15	12,5	10	7,5	5	4	3	2	اسب بخار Hp
605	520	445	380	307	264	222	167	155	132	115	98	80	65	52	47	40	32	28	24	20	17	13	8,8	6,9	5,4	3,9	آمپ Amp
2620	2470	2350	2180	2080	2010	1850	1730	1780	1640	1580	1490	1390	1280	1220	1150	1100	1020	980	920	850	920	850	770	700	640	640	طول Length
343		282		245							228						180			170			138				قطر Dia.
1178	1090	1010	655	625	600	397	361	320	296	278	259	237	215	200	128	120	106	99	93	83	64	59	52	46	44	41	وزن تقریبی kg Approx weight



Dimensions in mm

425 BPN	384 BPH	374 BPN	345 UQN	293 UQH	233 UQH	تیپ پمپ Pump type
160	130	140	78	65	57,5	طول یک طبقه One casing length
6"/245	5"/200	6"/245	4"/200	3"/165		طول سوپاپ / قطر سوپاپ Valve dia. / valve length
100	70	125	190	180	180	طول محفظه فشار Bearing bracket length
$\frac{8A}{240}$ 24	$\frac{8A}{196}$ 24	$\frac{8A}{200}$ 24	$\frac{8A}{190+28}$ 24	$\frac{8A}{165+22}$ 24	$\frac{8A}{165+22}$ 24	موتور + طول محفظه مکش طول حلقه ورودی*
	$\frac{8A}{196}$ 30			$\frac{8A}{165+22}$ 30		Motor Suc. casing length + * Inlet ring length
	$\frac{8A}{196}$ 38			$\frac{8A}{165+22}$ 38		
220	182	220	212	185	185	قطر پمپ Pump dia.

* Only in 233-293-345 pumps

* فقط در پمپ‌های 345-293-233



8A			موتور 8A
38	30	24,5	کیلووات kW
52	41	33	اسب بخار Hp
78	61	51	آمپر Amp
1650	1570	1370	طول Length
183			قطر Dia.
215	198	173	وزن تقریبی Aprox. weight kg

- دفتر مرکزی: تهران، خیابان ولیعصر، نبش میرداماد، برج دوم اسکان، طبقه اول تلفن: ۰۲۱-۸۸۶۵۳۸۱۰-۱۴ فاکس: ۸۸۷۹۸۹۳۲
- Tehran Office: Vali-e-Astr Ave., Mirdamad Junction, Eskin Second Tower, First Floor, Tel.: 021-88654810-14 Fax: 88798942
- کارخانه: تبریز، صندوق پستی ۵۸۳۵-۱۳۵ تلفن: ۰۲۱-۲۸۹۰۳۳۲-۹ فاکس: ۲۸۹۳۳۶ دفتر فروش، تبریز، تلفکس: ۰۲۱-۲۸۹۰۳۱۱-۸
- Factory: P.O.Box 51845-135, Tabriz/IRAN. Tel.: 0411-2890644-9 Fax: 2898446 Sales dept.: Telefax: 0411-2890411- 2890707-8



PUMPIRAN



TABLE OF EQUIVALENT ELECTEROPUMPS
TO PUMPS COUPLED WITH 8A MOTOR

جدول الکتروپمپ‌های معادل با پمپ‌های کوپله شده با الکتروموتور 8A

7A 223/2 + 233/11	8A 243/2 + 233/11
7A 223/2 + 233/13	8A 243/2 + 233/13
9A 303/2 + 293/8	8A 303/2 + 293/8
9A 373/2 + 293/10	8A 383/2 + 293/10
9A 373/2 + 293/11	8A 383/2 + 293/11
7A 223/2 + 345/3	8A 243/2 + 345/3
9A 303/2 + 384/4a	8A 303/2 + 384/4a
9A 303/2 + 384/4	8A 303/2 + 384/4
9A 373/2 + 384/5	8A 373/2 + 384/5

- دفتر مرکزی: تهران، خیابان ولی‌عصر، نبش میرداماد، برج دوم اسکان، طبقه اول تلفن: ۰۲۱-۸۸۶۵۳۸۱-۱۴ فاکس: ۸۸۷۹۸۹۳۲
- Tehran Office: Vali-e-Asr Ave., Mirdamad Junction, Eskin Second Tower, First Floor, Tel.: 021-88654810-14 Fax: 88798942
- کارخانه: تبریز، صندوق پستی ۱۳۵-۵۸۴۵ تلفن: ۰۴۱۱-۲۸۹۰۴۴۲-۹ فاکس: ۲۸۹۳۴۶ دفتر فروش، تبریز، تلفکس: ۰۴۱۱-۲۸۹۰۴۱۱-۸
- Factory: P.O.Box 51845-135, Tabriz/IRAN. Tel.: 0411-2890644-9 Fax: 2898446 Sales dept.: Telefax: 0411-2890411-2890707-8

تیپ پمپ / Pump type	152 URD	193 UQH	233 UQH	271 BPD	293 UQH	345 UGN	374 BPN	384 BPH	425 BPN	435 BRTS	466 BQTS	486 BRVS
حداکثر طبقات مجاز در مونتاژ عادی Max. permissible no. of stages in normal execution	38	16	17	11	12	9	8	9	6	7	5	5
حداکثر طبقات مجاز در مونتاژ مخصوص Max. permissible no. of stages in special execution	-	-	-	14	-	13	11	10	7	7	-	-
امکان نصب افقی تا طبقه Max. permissible stages in horizontal installation	14	7	7	5	7	7	4	4	4	4	4	4
حداقل عمق غوطه‌وری در آب (متر) Min. submergence depth (m)	0,5	0,5	0,5	0,5	0,5	0,5	From curve of NPSH	From curve of NPSH	From curve of NPSH	From curve of NPSH	From curve of NPSH	From curve of NPSH
حداکثر عمق غوطه‌وری در آب (متر) Max. submergence depth (m)	200	200	200	200	200	200	200	200	200	200	200	200
زمان مجاز کار یا فلک بیسته (دقیقه) Max. running time during shut-off valve (min)	5	5	5	5	5	5	5	5	5	5	5	5
حداکثر ویسکوزیته مجاز مایع (سانتی استوکس) Max. viscosity of liquid pumped (cSt)	150	150	150	150	150	150	150	150	150	150	150	150
حداکثر شن مجاز در آب مورد بهماز (g/m ³) Max. permissible sand content of water pumped (g/m ³)	25	25	25	25	25	25	25	25	25	25	25	25

عمق غوطه‌وری از سطح بدنه‌ی آب به پاهای پمپ محاسب می‌شود.
توجه: الکتروموتورهای شناور 2 / TA183 و 2 / TA223 فقط قابلیت نصب عمودی دارند.

Submergence depth is distance between dynamic water level & pump suction.
Attention: TA223 / 2 and TA183 / 2 electromotors are only installed vertically.

- دفتر مرکزی: تهران، خیابان ولی عصر، نبش میرداماد، برج دوم اسکان، طبقه اول تلفن: ۰۲۱-۸۸۶۵۴۸۱۰-۱۴ فاکس: ۸۸۷۹۸۹۲۲
- Tehran Office: Vali-e-Astr Ave., Mirdamad Junction, Eskin Second Tower, First Floor, Tel.: 021-88654810-14 Fax: 88798942
- کارخانه: تبریز، صندوق پستی ۱۳۵-۵۸۴۵ تلفن: ۰۴۱۱-۲۸۹۰۴۲۲-۹ فاکس: ۲۸۸۴۴۶ دفتر فروش، تبریز، تلفکس: ۰۴۱۱-۲۸۹۰۴۱۱-۸
- Factory: P.O.Box 51845-135, Tabriz/IRAN. Tel.: 0411-2890644-9 Fax: 2898446 Sales dept.: Telefax: 0411-2890411- 2890707-8

جدول انتخاب کابل برای الکتروموتور شناور - مثالی																		
DOL starting / Δ/Y starting																		
Motor Power / قدرت موتور	185 kW	150 kW	130 kW	110 kW	92 kW	73.5 kW	62.5 kW	55 kW	45.5 kW	37 kW	30 kW	22 kW	18.5 kW	15 kW	13 kW	11 kW	9.2 kW	Motor Power / قدرت موتور
Line Current / جریان خط	380 A	307 A	264 A	222 A	187 A	155 A	133 A	115 A	98 A	80 A	60 A	47 A	40 A	32 A	28 A	24 A	20 A	Line Current / جریان خط
Cable Length / طول کابل	1-117 3X70	1-100 3X50	1-50 3X35	1-86 3X25	1-81 3X25	1-105 3X25	1-78 3X18	1-50 3X18	1-67 3X10	1-48 3X8	1-42 3X4	1-55 3X4	1-30 3X2.5	1-30 3X1.5	1-34 3X1.5	1-39 3X1.5	1-48 3X1.5	Cable Length / طول کابل
Cable Size / سایز کابل	128-180 3X120	118-159 3X90	101-141 3X70	51-118 3X50	97-138 3X35	82-114 3X25	79-123 3X25	91-141 3X25	88-109 3X18	49-79 3X10	43-65 3X8	56-82 3X8	40-83 3X4	31-49 3X2.5	35-57 3X2.5	40-88 3X2.5	49-78 3X2.5	Cable Size / سایز کابل
Supplying Cable / کابل تغذیه	220-252 3X150	191-241 3X120	167-226 3X80	139-193 3X70	115-163 3X50	164-228 3X70	124-172 3X35	142-196 3X25	110-171 3X25	80-127 3X18	103-163 3X16	139-222 3X10	95-157 3X10	79-119 3X8	94-139 3X8	106-160 3X8	130-193 3X8	Supplying Cable / کابل تغذیه

جدول انتخاب کابل برای الکتروموتور شناور - مستقیم										
DOL (direct on line) starting										
Motor Power / قدرت موتور	5.5 kW	3.7 kW	3 kW	2.2 kW	1.5 kW	4 A	1-180 3X1.5	1-160 3X1.5	1-120 3X1.5	1-85 3X1.5
Line Current / جریان خط	13 A	8.8 A	6.9 A	5.4 A	4 A	4 A	3X1.5	3X1.5	3X1.5	3X1.5
Cable Length / طول کابل	1-38 3X1.5	1-50 3X1.5	1-73 3X1.5	1-120 3X1.5	1-180 3X1.5	1-180 3X1.5	3X1.5	3X1.5	3X1.5	3X1.5
Cable Size / سایز کابل	39-63 3X2.5	51-85 3X2.5	74-120 3X2.5	96-155 3X2.5	121-200 3X2.5	161-275 3X2.5	3X2.5	3X2.5	3X2.5	3X2.5
Supplying Cable / کابل تغذیه	64-100 3X4	86-130 3X4	121-190 3X4	158-250 3X4	201-320 3X4	278-435 3X4	3X4	3X4	3X4	3X4
Supplying Cable / کابل تغذیه	101-170 3X6	131-220 3X6	191-315 3X6	251-400 3X6	316-480 3X10	435-635 3X10	3X6	3X6	3X6	3X6

Selection Example :
 Given...
 Motor power=18.5 kW, Cable length=100 m,
 Found : for... starting: Δ/Y, Cable size=2X(3X10mm²)

Attention:
 1- Connected rubber cables between motor and power supply panel in these tables have selected under (VDE AOTRN-F & or VDE H07RN-F).
 2- These tables has prepared with allowable 3% voltage losses & ambient temperature 25°C.

توجه شده است.
 ۱- این جداول بر اساس افت ولتاژ حداکثر ۳٪ و حداکثر درجه حرارت محیط ۲۵ درجه سانتیگراد محاسبه شده است. در صورت تغییر شرایط یا امور مهندسی پیچیدگان مقصودت نماید.
 ۲- این جداول کابل‌های لاستیکی در این جداول بر اساس (استاندارد VDE AOTRN-F و یا VDE H07RN-F) انتخاب شده است.
 ۳- مشخصات کابل‌های لاستیکی در این جداول بر اساس (استاندارد VDE AOTRN-F و یا VDE H07RN-F) انتخاب شده است.
 ۴- این جداول بر اساس افت ولتاژ حداکثر ۳٪ و حداکثر درجه حرارت محیط ۲۵ درجه سانتیگراد محاسبه شده است. در صورت تغییر شرایط یا امور مهندسی پیچیدگان مقصودت نماید.
 ۵- این جداول کابل‌های لاستیکی در این جداول بر اساس (استاندارد VDE AOTRN-F و یا VDE H07RN-F) انتخاب شده است.
 ۶- این جداول کابل‌های لاستیکی در این جداول بر اساس (استاندارد VDE AOTRN-F و یا VDE H07RN-F) انتخاب شده است.
 ۷- این جداول کابل‌های لاستیکی در این جداول بر اساس (استاندارد VDE AOTRN-F و یا VDE H07RN-F) انتخاب شده است.
 ۸- این جداول کابل‌های لاستیکی در این جداول بر اساس (استاندارد VDE AOTRN-F و یا VDE H07RN-F) انتخاب شده است.
 ۹- این جداول کابل‌های لاستیکی در این جداول بر اساس (استاندارد VDE AOTRN-F و یا VDE H07RN-F) انتخاب شده است.
 ۱۰- این جداول کابل‌های لاستیکی در این جداول بر اساس (استاندارد VDE AOTRN-F و یا VDE H07RN-F) انتخاب شده است.



PUMPIRAN



MAXIMUM TEMPERATURE OF WATER
FOR CONFIDENT OPERATING OF MOTORS

حداکثر درجه حرارت آب برای
عملکرد مطمئن الکتروموتورها

Item	WATER TEMP. دمای آب تیب الکتروموتور MOTOR TYPE	20°C	25°C	30°C
1	6C 0153/2			●
2	6C 0223/2			●
3	6C 0303/2			●
4	6E 33/2			●
5	6E 53/2			●
6	6E 73/2			●
7	7A 93/2			●
8	7A 113/2			●
9	7A 133/2			●
10	7A 153/2			●
11	7A 183/2			●
12	7A 223/2			●
13	9A 243/2			●
14	9A 303/2			●
15	9A 373/2			●
16	9A 453/2		●	
17	9A 553/2		●	
18	9A 623/2	●		
19	9A 733/2	●		
20	10A 923/2	●		
21	10A 1103/2	●		
22	12A 1303/2	●		
23	12A 1503/2	●		
24	12A 1853/2	●		
25	14B 2203/2		●	
26	14B 2603/2		●	
27	14B 3003/2	●		

- دفتر مرکزی: تهران، خیابان ولیعصر، نبش میرداماد، برج دوم اسکان، طبقه اول تلفن: ۰۲۱-۸۸۶۵۳۸۱-۱۴ فاکس: ۸۸۷۹۸۹۳۲
- Tehran Office: Vali-e-Astr Ave., Mirdamad Junction, Eskin Second Tower, First Floor, Tel.: 021-88654810-14 Fax: 88798942
- کارخانه: تبریز، صندوق پستی ۱۳۵-۵۸۳۵ تلفن: ۰۳۱۱-۲۸۹۰۴۳۲-۹ فاکس: ۲۸۸۳۴۶ دفتر فروش، تبریز، تلفکس: ۰۳۱۱-۲۸۹۰۴۱۱-۸
- Factory: P.O.Box 51845-135, Tabriz/IRAN. Tel.: 0411-2890644-9 Fax: 2898446 Sales dept.: Telefax: 0411-2890411- 2890707-8



PUMPIRAN

گروه صنایع پمپ‌سازی ایران (هلدینگ)	PSI. GROUP (Holding Co.)
- صنایع پمپیران	- Pumpiran
- پمپ‌سازی نوید سهند	- Navid Sahand
- صنایع نوید موتور	- Navid Motor
- پمپ‌سازی پرشیا	- Persia Pump
- پمپ سمنان انرژی	- Semnan Energy Pump
- تلمبه‌سازان تبریز	- Tolombeh Sazan Tabriz
- راشا	- Rasha
- معین آبشار	- Moeen Abshar
- پیوند آویژه	- Peyvand Avijeh

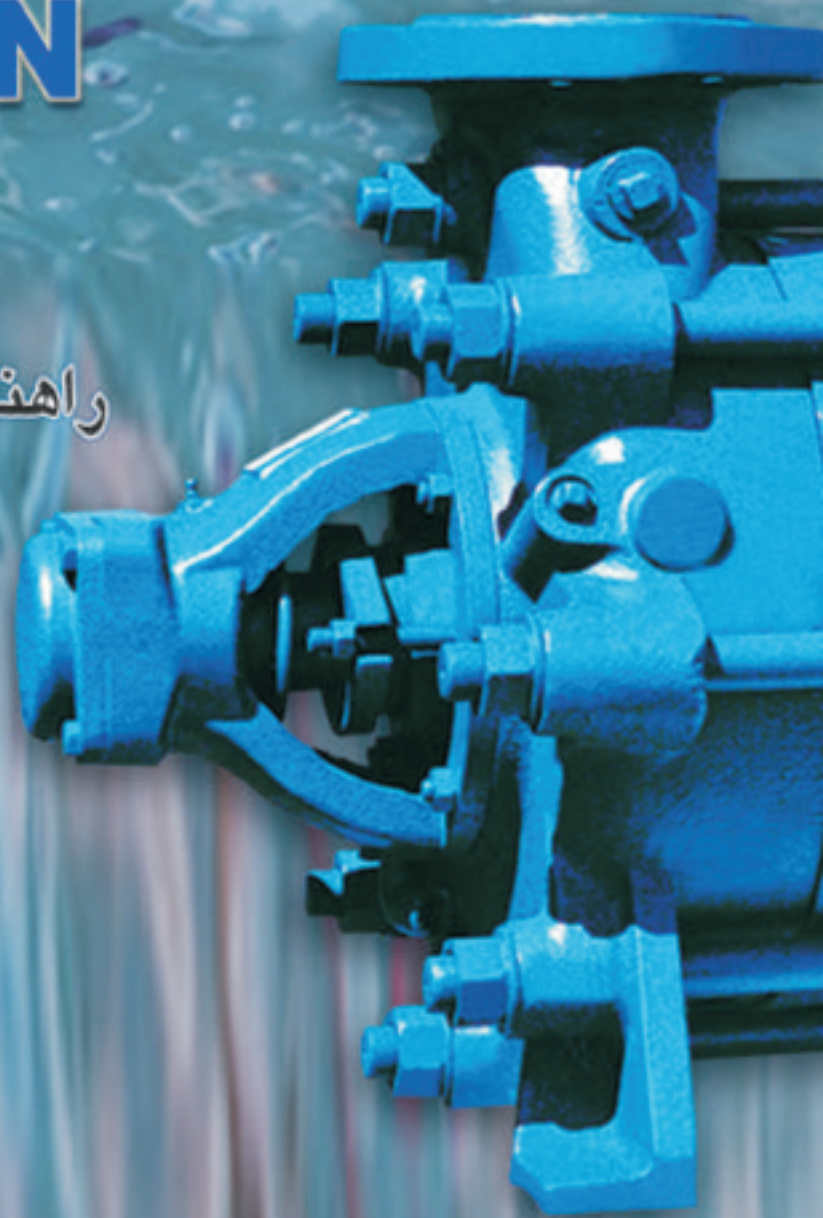


PUMPIRAN

پمپیران

راهنمای انتخاب الکتروپمپ‌های

فشار قوی



High Pressure Pump





PUMPIRAN



In the name of God

Pumpiran company was established in 1973 for producing various kinds of pumps for agricultural and industrial purposes. Since the supervisory board of company has endeavored to produce the commodities according to international standards and high quality to present internal and external markets, therefore they decided to cooperate with one of the famous manufacturing companies in pump fields. So they made an agreement with KSB company from Germany to transfer the technology of designing and producing various kinds of pumps. Enjoying this technical knowledge, **Pumpiran** produces its products with international standards and present the market.

Pumpiran company established on 87500 sqm. area, 40000 sqm. of building for workshop, test plant and administration in Tabriz -an industrial and historical city-for machining and assembly purposes. The numbers of staffs in this company are 400 employees working in production and administration departments.

Since 1991, **Pumpiran** company was submitted to the private sections, and its shares were presented in the share market of Tehran and now has 3000 shareholders.

- **Pumpiran**: Manufacturer of various kinds of Submersible Electro Pumps, High Pressure Pumps, Centrifugal Pumps and Split Case Pumps.
- **Navid Sahand**: Manufacturer of various kinds of Sewage & Drainage Pumps, Mixed Flow & Propeller Pumps, Oil and Petrochemical Pumps (API)
- **Navid Motor**: Manufacturer of various kinds of Industrial & Domestic Electric Motors and special Pumps.
- **Persia Pump**: Manufacturer of various kinds of Centrifugal Pumps and special Pumps.
- **Semnan Energy**: Manufacturer of various kinds of Hot Water Circulating Pumps and Domestic Pumps.
- **Tolombe Sazan**: After Sale Service and Spare Parts Distribution.
- **Rasha** : Manufacturer of various kinds of Foundry Parts.
- **Moin Abshar**: Designing and Installation of Pumping Stations.
- **Peyvand Avijeh**: Import, Export and Consulting.

At the present time Pumpiran produces its products with ISO 9001-2000 Quality Certificate and according to international standards, and assure all of end users of its products quality.

Pumpiran has agencies in most cities of Iran and some foreign countries. So all the customers can purchase Pumpiran's products with same prices through the nearest agency.

Pumpiran is striving for success and development in the future and has taken steps to:

- Increase the variety of products.
- Produce new pumps according to new needs.
- Decrease delivery time.
- Invest in industries related to pump and motor fields.
- Always improve quality.
- Always achieve customer acceptance.

Pumpiran together with its group produce:

- Deep well submersible motors.
- Deep well submersible pumps.
- Double suction pumps.
- Centrifugal pumps (According DIN 24255).
- Centrifugal pumps (High pressure, multistage).
- Centrifugal pumps (Close coupled).
- Centrifugal pumps (Sludge pump).
- Hot water circulating pumps.
- Boiler feed pumps.
- Submersible drainage and dewatering pumps.
- Submersible sewage pumps.
- Mixed flow and propeller submersible pumps.
- Oil and petrochemical pumps.
- Industrial and domestic electric motors.
- Other motors and pumps according to demand.

بسمه تعالی

شرکت صنایع پمپسازي ايران (پمپيران) در سال ۱۳۵۴ هجری شمسی با هدف تولید انواع پمپ برای مصارف شهری کشاورزی و صنعتی تأسیس شده است.

پمپيران از ابتدای فعالیت با انعقاد قرارداد انتقال تکنولوژی از شرکت کا. اس. پ آلمان بمدت ۲۰ سال انواع محصولات خود را تحت لیسانس تولید نموده و باعث نهادینه شدن تکنولوژی پمپ در ایران شده است.

پمپيران در شهر تاریخی و صنعتی تبریز ۶۰۰ کیلومتری شمالغربی تهران با مساحت ۸۷۵۰۰ مترمربع تأسیس شده و کل زیربنای کارگاههای تولیدی، آزمایشگاهی و پشتیبانی آن حدود ۴۰۰۰۰ مترمربع و تعداد کارکنان حدود ۴۰۰ نفر می باشد.

پمپيران از سال ۱۳۷۰ به سهامی عام تبدیل شده و در حال حاضر دارای بیش از سه هزار سهامدار است و سهام آن در بازار بورس خرید و فروش می شود.

شرکت صنایع پمپسازي ايران (پمپيران) از نیمه اول سال ۸۴ فعالیت تولیدی خود را با نام شرکت صنایع پمپيران (سهامی خاص) مستقل نموده است.

- اکتورن گروه صنایع پمپسازي ايران (سهامی عام) شرکتهای زیر را تحت پوشش خود دارد:
- صنایع پمپيران: تولید کننده انواع الکتروپمپهای شناور، فشارقوی، گریز از مرکز و دو مکشه.
- پمپسازي نوید سهند: تولید کننده پمپهای فاضلابی، ملخی شناور، نفتی و پتروشیمی (API).
- صنایع نوید موتور: تولید کننده انواع الکتروموتورهای صنعتی، خانگی و پمپهای سفارشی.
- پمپسازي پرشیا: تولید کننده انواع پمپهای گریز از مرکز و سفارشی.
- پمپ سمندان انرژی: تولید کننده انواع پمپهای تأسیساتی و خانگی.
- تکمبه سازان: توزیع قطعات یدکی و خدمات بعد از فروش.
- راشا: تولید کننده انواع قطعات ریخته گری.
- معین آبشار: طراحی و نصب ایستگاههای پمپاژ.
- پیوند آویژه: واردات، صادرات و مشاوره.

در حال حاضر شرکت صنایع پمپيران با دارا بودن گواهینامه مدیریت تضمین کیفیت ISO 9001-2000 محصولات خود را مطابق با استانداردهای بین المللی تولید نموده و مصرف کنندگان را از کیفیت محصولات خود مطمئن می سازد.

پمپيران در اغلب شهرهای ایران و برخی از کشورهای جهان دارای نمایندگی فروش است و مشتریان می توانند با نرخ یکسان محصولات مورد نیاز خود را از نزدیکترین نماینده خریداری نمایند.

پمپيران موفقیت و رشد خود را در آینده جستجو می کند و در تلاش است که:

- کیفیت خود را ارتقاء دهد.
- محصولات فعلی را متنوع تر کند.
- محصولات جدید تولید نماید.
- در صنایع تکمیلی و هم خانواده سرمایه گذاری کند.
- زمان تحویل را به حداقل برساند.
- رضایت مشتری را جلب نماید.
- پمپيران و گروه شرکتهای اقماری محصولات زیر را تولید می کنند:
- الکتروموتورهای شناور چاه عمیق.
- پمپهای شناور چاه عمیق.
- پمپهای دو مکشه.
- پمپهای گریز از مرکز (مطابق DIN 24255).
- پمپهای گریز از مرکز فشارقوی چند طبقه.
- پمپهای گریز از مرکز یکپارچه.
- پمپهای گریز از مرکز گل کش.
- پمپهای سیرکولاسیون آب گرم.
- پمپهای تغذیه دیگ بخار.
- پمپهای کفکش شناور.
- پمپهای لجنکش شناور.
- پمپهای ملخی شناور.
- پمپهای فولادی نفت و پتروشیمی.
- انواع الکتروموتورهای خانگی و صنعتی.
- انواع قطعات ریخته گری.

Practical example for selecting of a high pressure centrifugal pump

Requirement:

After the hydraulic calculation, we want to select a high pressure centrifugal pump that has a capacity of 33 m³/h and head of 112 m.

1- Selecting the high pressure pump size:

To select the pump size we first refer to the “**PERFORMANCE RANGE OF HIGH PRESSURE PUMPS**” and considering the requirement we have 2 choices:

- A) Pump type WKL 65/11, 1450 rpm
- B) Pump type WKL 50/4 , 2900 rpm

As the wear of the higher speed pumps is more for continuous operation, it is advised to select “A” and if the operation is intermittent, to select “B”.

Assuming we have intermittent operation, then we select “B” and refer to the hydraulic performance curve for the WKL 50 with 2900 rpm speed.

2- Determination of impeller dia. and no. of stages:

The hydraulic curves are for one stage only, with different impeller diameters. Therefore looking at the capacity and the head of 112 m, it is necessary to select the correct impeller size giving the number of stages capable of meeting the requirement.

In this example, the head of 1 stage for the capacity of 33 m³/h for different impeller sizes is according following:

- 33.2 m for full impeller dia. Ø165x9
- 30.5 m for turned down impeller dia. Ø160
- 28 m for turned down impeller dia. Ø155
- 25.5 m for turned down impeller dia. Ø150

$$\frac{\text{total head}}{\text{1 stage head}} = \text{no. of Stage}$$

$$\frac{112}{33.2} = 3.3 \quad \cdot \quad \frac{112}{30.5} = 3.6 \quad \cdot \quad \frac{112}{28} = 4 \quad \cdot \quad \frac{112}{25.5} = 4.3$$

Therefore the integer number of stages is related to impeller turned down Ø155 at Q=33 m³/h thus:

WKL 50/4a (Ø155), 2900 rpm

(The character “a” indicates that the impeller has been turned down).

3- Pump efficiency:

Considering the impeller dia. and capacity of 33 m³/h of the pump, the efficiency will be 67%.

4- Selecting of electromotor:

In order to select the electromotor, we pick the end of the power curves for impeller size Ø155. This is 4.3 kW and as the pump is 4 stage, the absorbed power will be:

P = 4x4.3 kW = 17.2 kW. Therefore a 22 kW, 2900 rpm electromotor has to be selected for confident operation.

مثال عملی جهت انتخاب پمپ گریز از مرکز فشارقوی

نیازمندی:

پس از محاسبات هیدرولیکی می‌خواهیم پمپ گریز از مرکز فشارقوی را انتخاب کنیم که آبدهی و ارتفاع آن به ترتیب 33 مترمکعب در ساعت و 112 متر باشد.

۱ - انتخاب پمپ فشارقوی:

ابتدا جهت تعیین نوع پمپ به «منحنی همپوشانی پمپ‌های فشارقوی» مراجعه می‌کنیم با مشخصات ذکر شده در انتخاب خواهیم داشت:

الف - پمپ WKL 65/11 ، 1450 دور بر دقیقه

ب - پمپ WKL 50/4 ، 2900 دور بر دقیقه

با توجه به اینکه استهلاک پمپ در دورهای بالا بیشتر است چنانچه کارکرد پمپ مداوم باشد، بهتر است مورد «الف» را انتخاب کنیم و در صورتیکه کارکرد پمپ متناوب باشد، بهتر است مورد «ب» را انتخاب کنیم.

با فرض اینکه کارکرد پمپ متناوب است مورد «ب» را انتخاب می‌کنیم. سپس به منحنی مشخصات هیدرولیکی پمپ WKL 50 در 2900 دور بر دقیقه مراجعه می‌کنیم.

۲ - تعیین قطر پروانه و تعداد طبقات پمپ:

منحنی مشخصات هیدرولیکی فقط برای یک طبقه بوده و با تراش پروانه‌های مختلف می‌باشد. بنابراین ارتفاع 112 متر می‌بایست ضریب صحیحی از ارتفاعی باشد که برای یکی از تراش پروانه‌ها در آبدهی مورد نظر حاصل می‌شود. این ضریب نشانگر تعداد طبقات پمپ می‌باشد.

در این مثال ارتفاع پمپ در آبدهی 33 مترمکعب برای تراش پروانه‌های مختلف عبارتست از:

- 33.2 متر برای پروانه بدون تراش Ø165x9

- 30.5 متر برای تراش پروانه Ø160

- 28 متر برای تراش پروانه Ø155

- 25.5 متر برای تراش پروانه Ø150

$$\frac{\text{ارتفاع کل}}{\text{ارتفاع یک طبقه}} = \text{تعداد طبقات}$$

$$\frac{112}{33.2} = 3.3 \quad , \quad \frac{112}{30.5} = 3.6 \quad , \quad \frac{112}{28} = 4 \quad , \quad \frac{112}{25.5} = 4.3$$

عدد صحیح مربوط به ارتفاع 28 متر است که از تراش پروانه Ø155 در آبدهی 33 مترمکعب بر ساعت حاصل می‌شود. بنابراین پمپ مناسب WKL 50 ، 2900 دور بر دقیقه، چهار طبقه با تراش پروانه Ø155 می‌باشد، یعنی:

WKL 50/4a (Ø155), 2900 rpm

(حرف a نشانگر این است که پروانه پمپ تراش داده شده است.)

۳ - راندمان پمپ:

با توجه به تراش پروانه پمپ و آبدهی 33 مترمکعب در ساعت راندمان پمپ 67% می‌باشد.

۴ - انتخاب الکتروموتور:

جهت انتخاب الکتروموتور، انتهای منحنی توان را برای تراش پروانه Ø155 در نظر می‌گیریم، عدد قرائت شده از نمودار 4.3 kW می‌باشد و چون پمپ چهار طبقه است توان جذبی $P = 4 \times 4.3 \text{ kW} = 17.2 \text{ kW}$ خواهد بود. بنابراین جهت کارکرد مطمئن الکتروموتور 22 کیلووات، 2900 دور بر دقیقه را انتخاب می‌کنیم.

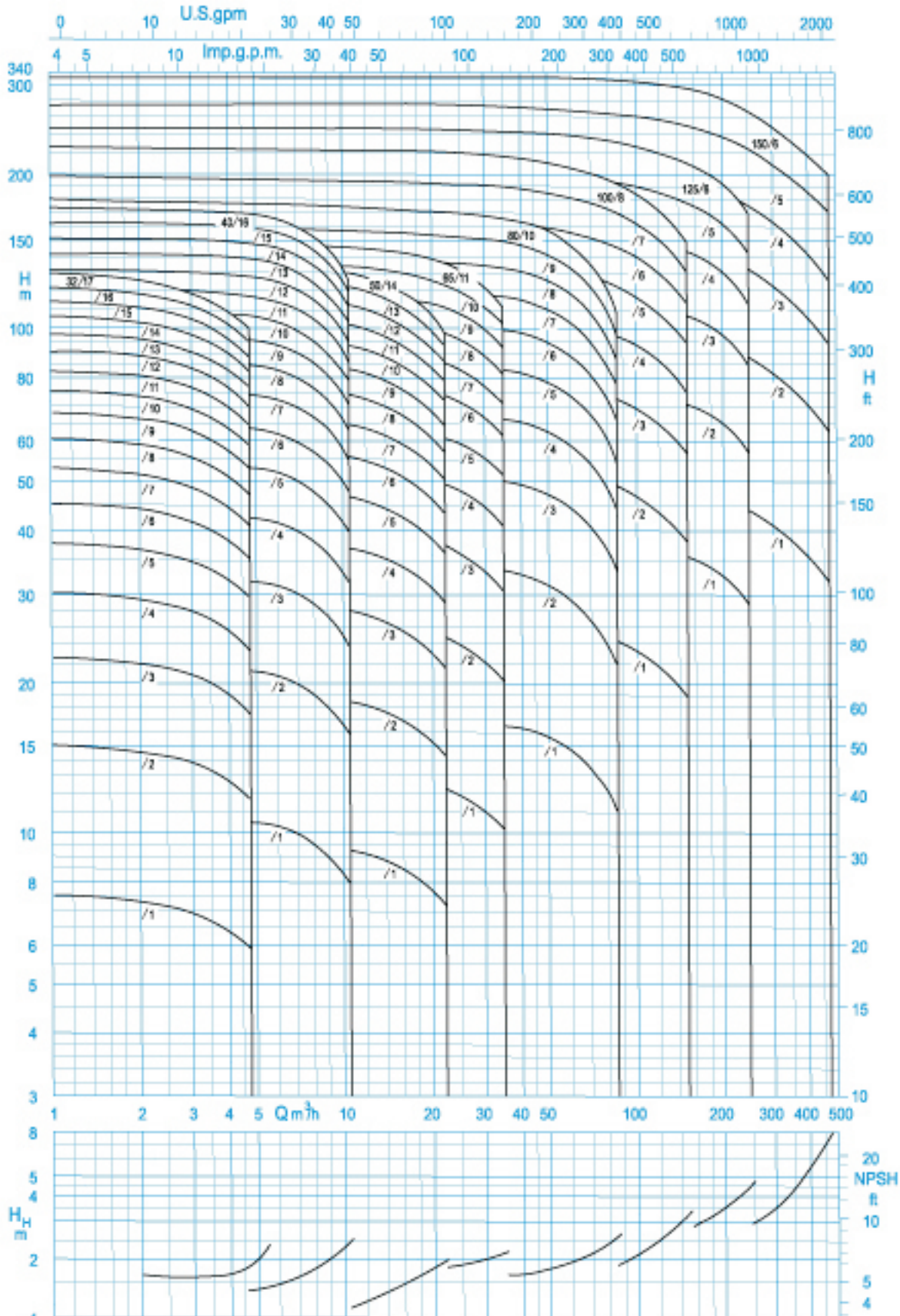


PUMPIRAN



PERFORMANCE RANGE OF HIGH PRESSURE PUMPS

منحنی همپوشانی پمپ‌های فشارقوی



دور موتور ۱۴۵۰ / ۱۴۵۰ rpm

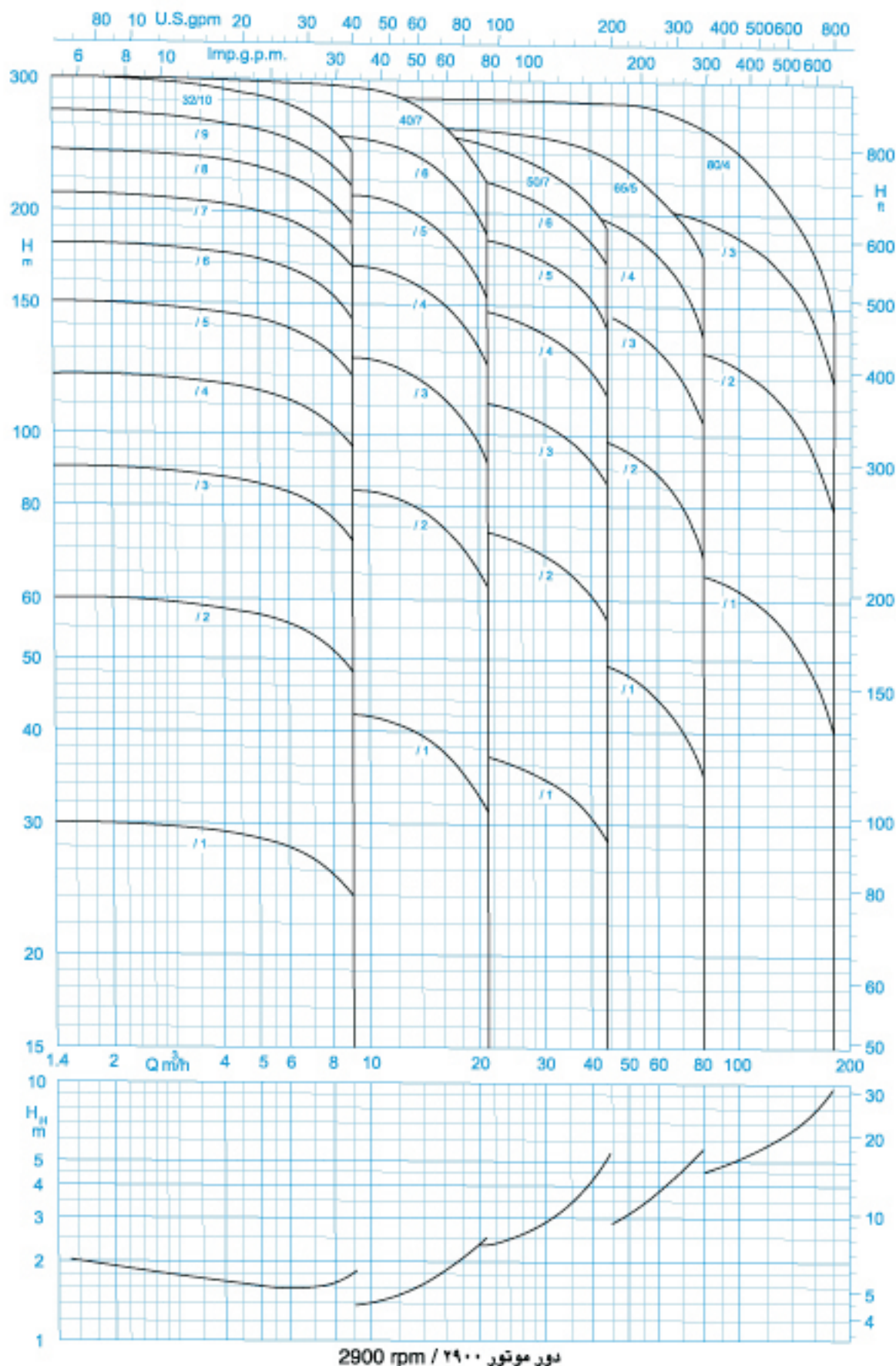


PUMPIRAN



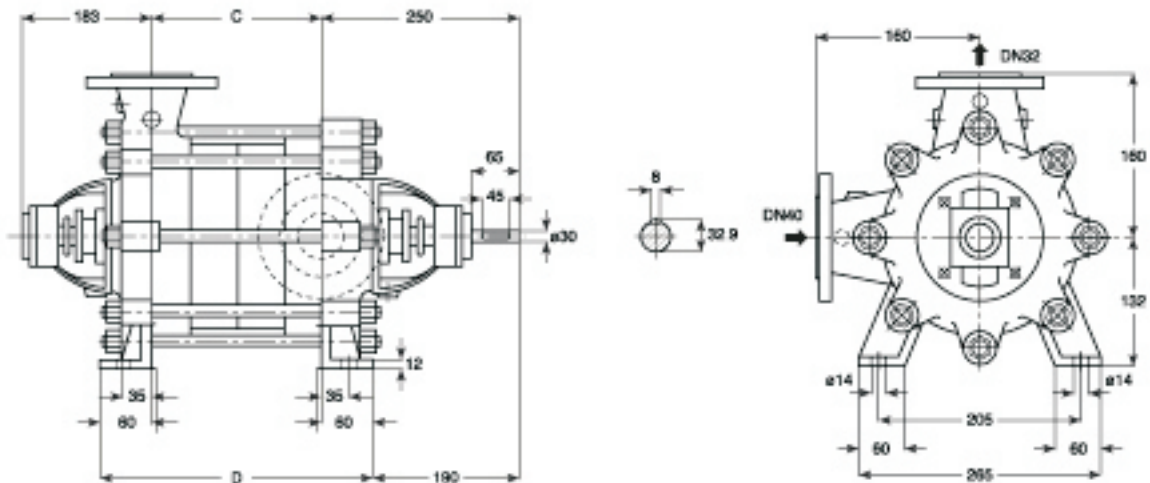
PERFORMANCE RANGE OF HIGH PRESSURE PUMPS

منحنی همپوشانی پمپ‌های فشارقوی

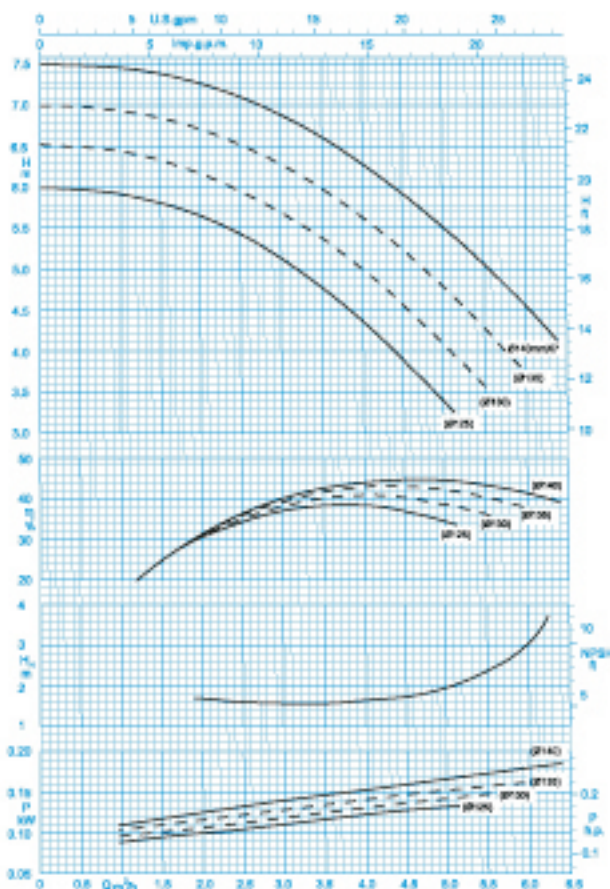


HIGH PRESSURE PUMP WKL 32

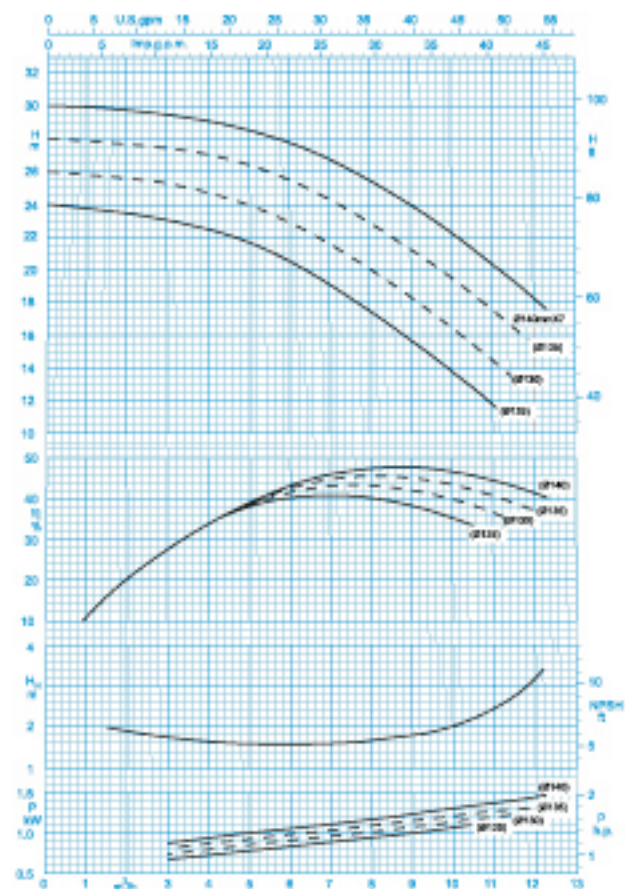
پمپ فشار قوی WKL ۳۲



Stages No. / تعداد طبقات	1	2	3	4	5	6	7	8	9	10	11	12	13	14	15	16	17
C	82	130	178	226	274	322	370	418	466	514	562	610	658	706	754	802	850
D	202	250	298	346	394	442	490	538	586	634	682	730	778	826	874	922	970



دور موتور ۱۴۵۰ / 1450 rpm
منحنی یک طبقه / For 1 Stage



دور موتور ۲۹۰۰ / 2900 rpm
منحنی یک طبقه / For 1 Stage

- دفتر مرکزی: تهران، خیابان ولیعصر، نبش میرداماد، برج دوم اسکان، طبقه اول تلفن: ۰۲۱-۸۸۶۵۳۸۱-۱۴ فاکس: ۸۸۷۹۸۹۳۲
- Tehran Office: Vali-e-Astr Ave., Mirdamad Junction, Eskin Second Tower, First Floor, Tel.: 021-88654810-14 Fax: 88798942
- کارخانه: تبریز، صندوق پستی ۱۳۵-۵۸۴۵ تلفن: ۰۳۱۱-۲۸۹۰۳۳۲-۹ فاکس: ۲۸۸۳۳۶ دفتر فروش، تبریز، تلفکس: ۰۳۱۱-۲۸۹۰۴۱۱-۸
- Factory: P.O.Box 51845-135, Tabriz/IRAN. Tel.: 0411-2890644-9 Fax: 2898446 Sales dept.: Telefax: 0411-2890411- 2890707-8

HIGH PRESSURE PUMP WKL 32

پمپ فشار قوی ۳۲ WKL

GENERAL SPECIFICATIONS OF HIGH PRESSURE PUMPS

Output size	: 32 to 200 mm
Capacity	: 2 to 950 m ³ /h
Head	: to 480 m
Operating temperature with soft packed stuffing box	: from -10°C to 110°C
Operating temperature with mechanical seal	: from -10°C to 140°C

مشخصات کلی پمپ‌های فشار قوی

قطر خروجی	: ۳۲ تا ۲۰۰ میلی‌متر
ظرفیت آبدهی	: ۲ تا ۹۵۰ مترمکعب در ساعت
ارتفاع	: تا ۴۸۰ متر
درجه حرارت سیال درآبندگی	: با نوار گرافیت : از ۱۰ - تا ۱۱۰ درجه سانتی‌گراد
درجه حرارت سیال درآبندگی	: با آببند مکانیکی : از ۱۰ - تا ۱۴۰ درجه سانتی‌گراد

Material :

Shaft	: Steel St 60-2
Impeller	: Cast - Iron GG - 25
Casing	: Cast - Iron GG - 25

جنس مواد :

محور	: فولاد St 60 - 2
پروانه	: چدن GG - 25
محفظه	: چدن GG - 25

Material are changeable on request.

جنس مواد بر حسب تقاضا قابل تغییر است.

تعداد طبقات No. of Stages	دور در دقیقه RPM ۱۴۵۰	آبدهی (مترمکعب بر ساعت) Capacity (m ³ /h)					قطر پروانه Imp. Dia. (mm)	فلنج پمپ Pump Flange (mm)		مشخصات موتور Motor Characteristics			قطر لوله Pipe Dia. (Inch)	
		6	5	4	3	2		مکش Inlet	رانش outlet	Power / kW	قدرت HP	جریان I / Amp	مکش Inlet	رانش outlet
										کیلووات	اسب بخار	آمپر		
1	ارتفاع (متر) Head (m)	4	5	6	7	8	140	40	32	0.25	0.34	0.78		
2a		-	9	10.5	12	13	135			0.37	0.5	0.99		
3a		-	13	16	18	19	135			0.55	0.75	1.73		
4a		-	18	21	24	26	135			0.75	1	2.25		
5		23	28	31	34	36	140			1.1	1.5	2.85		
6		27	33	38	41	44	140			1.5	2	4		
7		32	39	44	48	51	140			1.5	2	4		
8		36	44	50	55	58	140			2.2	3	5.52	**	***
9		41	50	57	62	66	140			2.2	3	5.52	**	***
10		45	55	63	69	73	140			2.2	3	5.52	**	***
11		50	61	69	76	80	140			2.2	3	5.52	**	***
12		55	66	76	83	88	140			3	4	7.89		
13		59	72	82	90	95	140			3	4	7.89		
14		64	77	88	97	102	140			3	4	7.89		
15		69	83	94	103	109	140			3	4	7.89		
16		73	88	101	110	117	140			4	5.5	9.26		
17		78	94	107	117	124	140			4	5.5	9.26		

تعداد طبقات No. of Stages	دور در دقیقه RPM ۲۹۰۰	آبدهی (مترمکعب بر ساعت) Capacity (m ³ /h)					قطر پروانه Imp. Dia. (mm)	فلنج پمپ Pump Flange (mm)		مشخصات موتور Motor Characteristics			قطر لوله Pipe Dia. (Inch)	
		12	10	8	6	4		مکش Inlet	رانش outlet	Power / kW	قدرت HP	جریان I / Amp	مکش Inlet	رانش outlet
										کیلووات	اسب بخار	آمپر		
1a	ارتفاع (متر) Head (m)	-	19	23	25	27	135	40	32	1.5	2	3.57		
1		18	22	25	27	29	140			2.2	3	5.05		
2a		-	39	46	51	54	135			3	4	6.95		
2		32	44	51	55	58	140			4	5.5	9.15		
3a		-	49	60	69	74	130			4	5.5	9.15		
3		54	66	76	83	87	140			5.5	7.5	11.6		
4		72	89	101	110	116	140			7.5	10	15.7		
5a		-	97	115	127	135	135			7.5	10	15.7	**	***
5		90	111	127	138	145	140			11	15	22		
6		108	133	152	166	174	140			11	15	22		
7		127	155	178	193	203	140			11	15	22		
8	145	178	203	221	232	140	15	20	29.2					
9	163	200	229	249	261	140	15	20	29.2					
10a	-	195	230	255	270	135	15	20	29.2					
10	181	222	254	277	291	140	18.5	25	34					

* توان موتور بر اساس حداکثر آبدهی محاسبه شده و ممکن است در نقطه کار کمتر باشد.

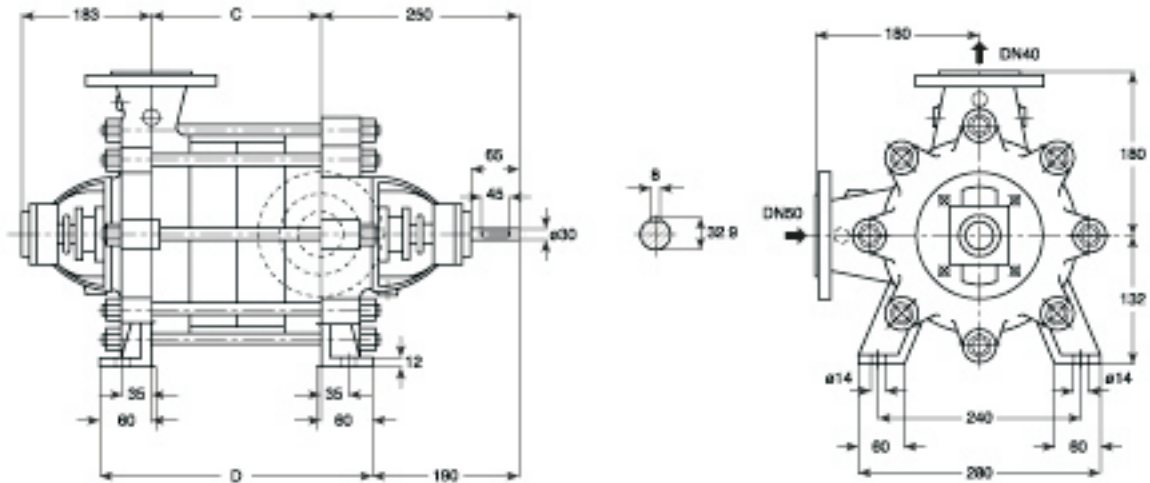
* * * اندازه فلنج مکش پمپ الزاماً برابر اندازه لوله مکش نمی‌باشد. قطر لوله مکش طوری در نظر گرفته شود تا سرعت مایع در آن از ۱ متر بر ثانیه تجاوز ننماید.

* * * قطر لوله رانش طوری انتخاب گردد تا سرعت مایع در آن تا حد ممکن پایین نگه‌داشته شود تا از افت انرژی جلوگیری بعمل آید. لیکن در این مورد نیز برقراری توازن اقتصادی بین قطر لوله رانش و انرژی پمپ لازم می‌باشد.

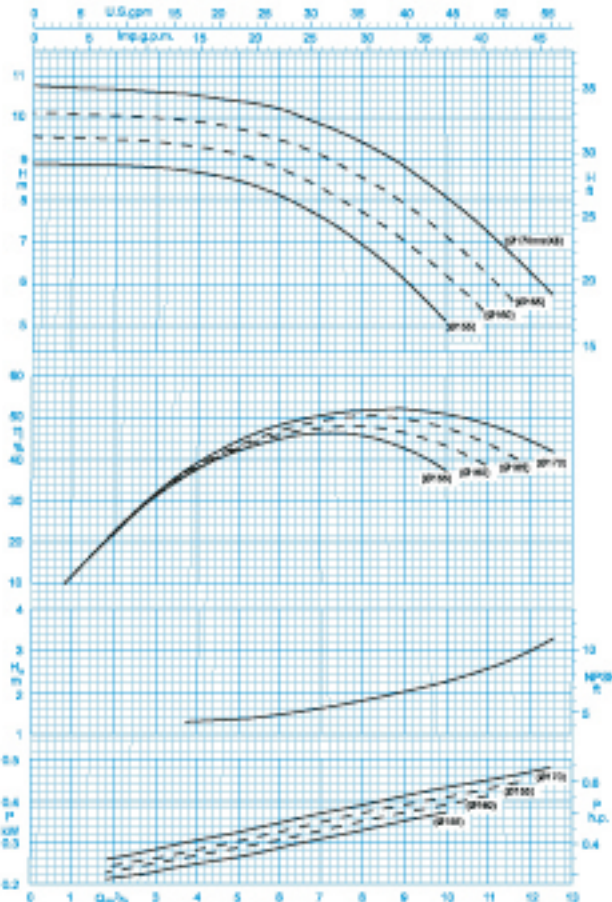
- ارتفاع هندسی مکش پمپ با توجه به نقطه کار پمپ، منحنی NPSH فشار اتمسفر محل نصب، مشخصات فیزیکی سیال و افت‌های لوله مکش قابل محاسبه است.

HIGH PRESSURE PUMP WKL 40

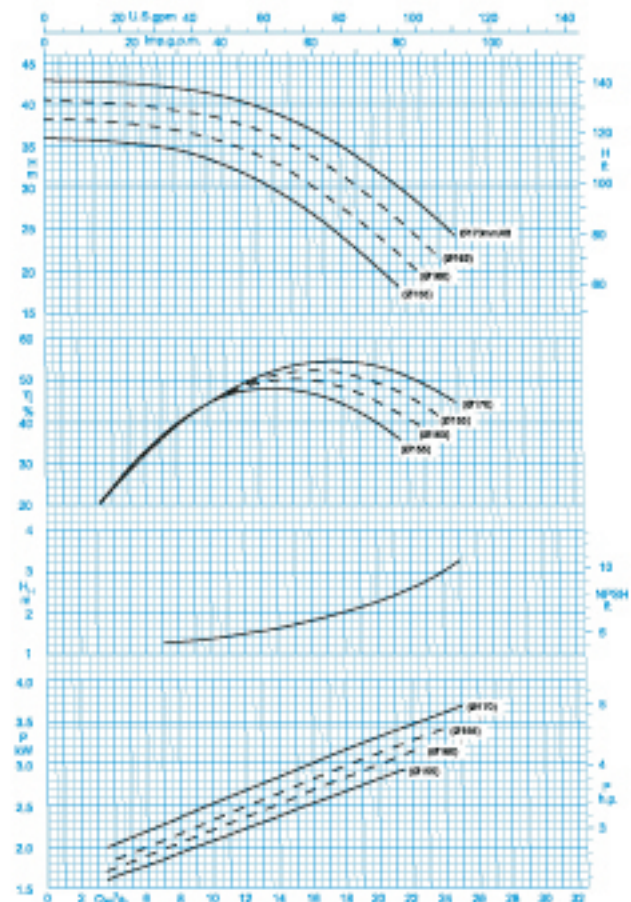
پمپ فشار قوی ۴۰ WKL



Stages No. / تعداد طبقات	1	2	3	4	5	6	7	8	9	10	11	12	13	14	15	16
C	82	130	178	226	274	322	370	418	466	514	562	610	658	706	754	802
D	202	250	298	346	394	442	490	538	586	634	682	730	778	826	874	922



دور موتور ۱۴۵۰ / 1450 rpm
منحنی یک طبقه / For 1 Stage



دور موتور ۲۹۰۰ / 2900 rpm
منحنی یک طبقه / For 1 Stage

- دفتر مرکزی: تهران، خیابان ولیعصر، نبش میرداماد، برج دوم اسکان، طبقه اول تلفن: ۰۲۱-۸۸۶۵۳۸۱-۱۴ فاکس: ۸۸۷۹۸۹۳۲
- Tehran Office: Vali-e-Astr Ave., Mirdamad Junction, Eskin Second Tower, First Floor, Tel.: 021-88654810-14 Fax: 88798942
- کارخانه: تبریز، صندوق پستی ۱۳۵-۵۸۴۵ تلفن: ۰۳۱۱-۲۸۹۰۳۳۲-۹ فاکس: ۲۸۸۳۳۶ دفتر فروش، تبریز، تلفکس: ۲۸۹۰۷۰۷-۸-۳۱۱-۲۸۹۰۴۱۱
- Factory: P.O.Box 51845-135, Tabriz/IRAN. Tel.: 0411-2890644-9 Fax: 2898446 Sales dept.: Telefax: 0411-2890411-2890707-8



PUMPIRAN



HIGH PRESSURE PUMP WKL 40

پمپ فشار قوی ۴۰ WKL

GENERAL SPECIFICATIONS OF HIGH PRESSURE PUMPS

Output size : 32 to 200 mm
 Capacity : 2 to 950 m³/h
 Head : to 480 m
 Operating temperature with soft packed stuffing box : from -10°C to 110°C
 Operating temperature with mechanical seal : from -10°C to 140°C

مشخصات کلی پمپ‌های فشار قوی

قطر خروجی : ۳۲ تا ۲۰۰ میلی‌متر
 ظرفیت آبدهی : ۲ تا ۹۵۰ مترمکعب در ساعت
 ارتفاع : تا ۴۸۰ متر
 درجه حرارت سیال درآببندی : با نوار گرافیت : از ۱۰- تا ۱۱۰ درجه سانتی‌گراد
 درجه حرارت سیال درآببندی : با آببند مکانیکی : از ۱۰- تا ۱۴۰ درجه سانتی‌گراد

Material :

Shaft : Steel St 60-2
 Impeller : Cast - Iron GG - 25
 Casing : Cast - Iron GG - 25

جنس مواد :

محور : فولاد St 60 - 2
 پروانه : چدن GG - 25
 محفظه : چدن GG - 25

Material are changeable on request.

جنس مواد بر حسب تقاضا قابل تغییر است.

تعداد طبقات No. of Stages	دوربین دقیقه RPM ۱۴۵۰	آبدهی (مترمکعب بر ساعت) Capacity (m ³ /h)					قطر پروانه Imp. Dia. (mm)	فلنج پمپ Pump Flange (mm)		مشخصات موتور Motor Characteristics			قطر لوله Pipe Dia. (Inch)	
		12	10	8	6	4		مکش Inlet	رانش outlet	Power / kW قدرت کیلووات	I / Amp آمپر	مکش Inlet	رانش outlet	
1	ارتفاع (متر) Head (m)	6	8	9	10	11	170	50	40	0.55	0.75	1.73	**	***
2		12	16	19	20	21	170			1.1	1.5	2.85		
3		19	24	28	31	32	170			2.2	3	5.52		
4		25	32	38	41	42	170			2.2	3	5.52		
5		32	40	47	51	53	170			3	4	7.89		
6		38	48	56	61	63	170			3	4	7.89		
7		44	57	66	72	74	170			4	5.5	9.26		
8		51	65	75	82	84	170			4	5.5	9.26		
9		57	73	85	92	95	170			5.5	7.5	12.2		
10		63	81	94	102	105	170			5.5	7.5	12.2		
11		69	89	104	113	116	170			7.5	10	16.5		
12		76	97	113	123	126	170			7.5	10	16.5		
13		82	105	123	133	137	170			7.5	10	16.5		
14		88	113	132	144	148	170			11	15	23.8		
15		99	121	142	154	158	170			11	15	23.8		
16		101	129	151	164	169	170			11	15	23.8		

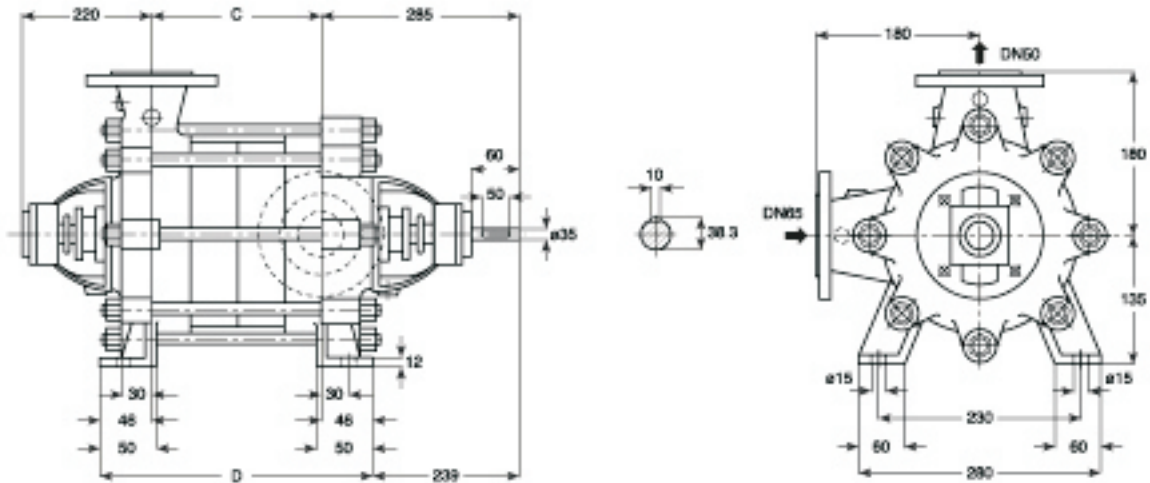
تعداد طبقات No. of Stages	دوربین دقیقه RPM ۲۹۰۰	آبدهی (مترمکعب بر ساعت) Capacity (m ³ /h)					قطر پروانه Imp. Dia. (mm)	فلنج پمپ Pump Flange (mm)		مشخصات موتور Motor Characteristics			قطر لوله Pipe Dia. (Inch)	
		24	20	16	12	8		مکش Inlet	رانش outlet	Power / kW قدرت کیلووات	I / Amp آمپر	مکش Inlet	رانش outlet	
1	ارتفاع (متر) Head (m)	26	23	37	40	42	170	50	40	4	5.5	9.15	**	***
2a		-	58	69	76	79	165			7.5	10	15.7		
2		52	67	75	81	84	170			11	15	22		
3a		-	84	101	113	117	165			11	15	22		
3		78	101	112	122	126	170			15	20	29.2		
4a		-	116	138	152	159	165			15	20	29.2		
4		104	135	150	162	168	170			18.5	25	34		
5a		-	145	172	190	197	165			18.5	25	34		
5		131	169	188	203	210	170			22	30	39.5		
6a		-	175	208	229	239	165			22	30	39.5		
6		157	202	225	244	252	170			22	30	39.5		
7		183	236	263	285	295	170			30	40	54		

* توان موتور بر اساس حداکثر آبدهی محاسبه شده و ممکن است در نقطه کار کمتر باشد.

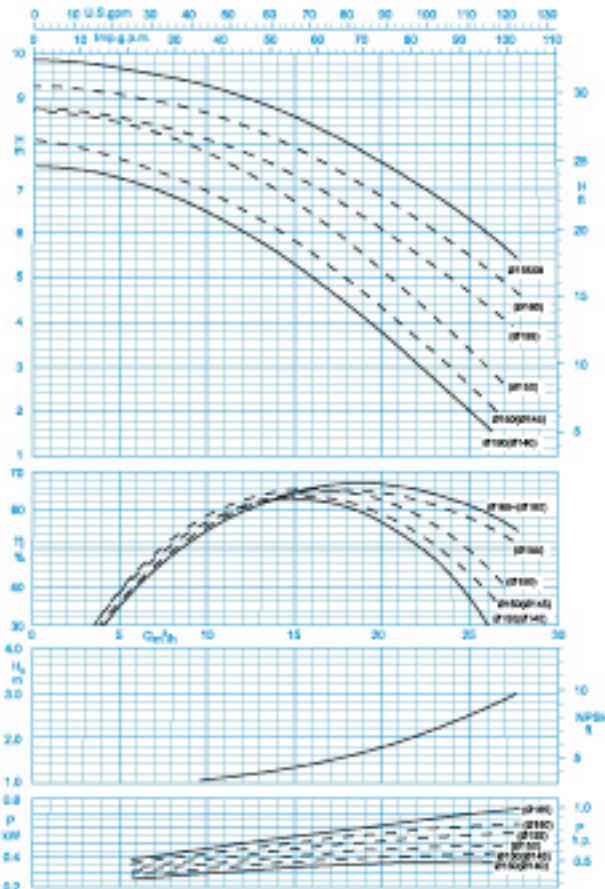
- * اندازه فلنج مکش پمپ الزاماً برابر اندازه لوله مکش نمی‌باشد. قطر لوله مکش طوری در نظر گرفته شود تا سرعت مایع در آن از ۱ متر بر ثانیه تجاوز ننماید.
- ** قطر لوله رانش طوری انتخاب گردد تا سرعت مایع در آن تا حد ممکن پایین نگه‌داشته شود تا از افت انرژی جلوگیری بعمل آید. لیکن در این مورد نیز برقراری توازن اقتصادی بین قطر لوله رانش و انرژی پمپ لازم می‌باشد.
- ارتفاع هندسی مکش پمپ با توجه به نقطه کار پمپ، منحنی NPSH فشار اتمسفر محل نصب، مشخصات فیزیکی سیال و افت‌های لوله مکش قابل محاسبه است.

HIGH PRESSURE PUMP WKL 50

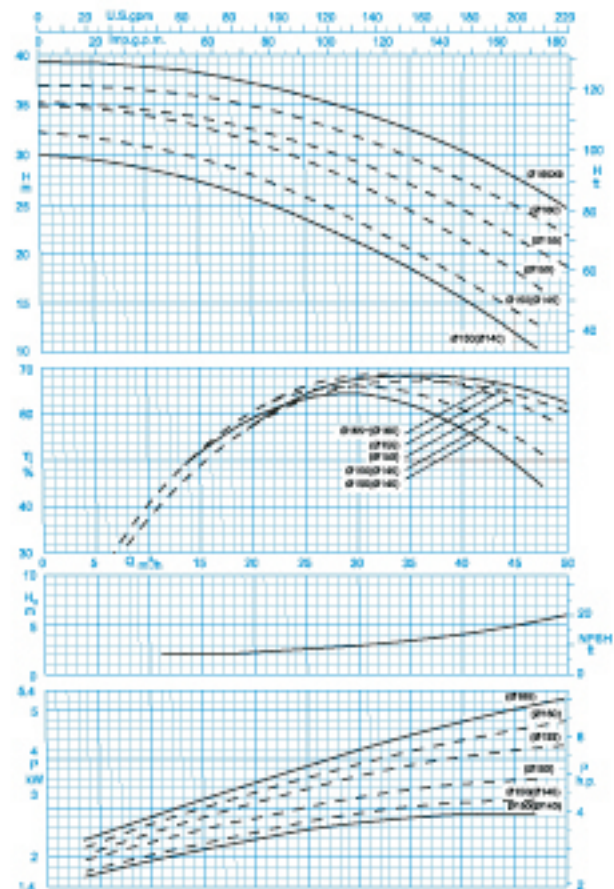
پمپ فشار قوی WKL 50



Stages No / تعداد طبقات	1	2	3	4	5	6	7	8	9	10	11	12	13	14
C	73	128	183	238	293	348	403	458	513	568	623	678	733	788
D	165	220	275	330	385	440	495	550	605	660	715	770	825	880



دور موتور ۱۴۵۰ / 1450 rpm
منحنی یک طبقه / For 1 Stage



دور موتور ۲۹۰۰ / 2900 rpm
منحنی یک طبقه / For 1 Stage

- دفتر مرکزی: تهران، خیابان ولیعصر، نبش میرداماد، برج دوم اسکان، طبقه اول تلفن: ۰۲۱-۸۸۶۵۳۸۱۰-۱۴ فاکس: ۰۲۱-۸۸۷۹۸۹۳۲
- Tehran Office: Vali-e-Astr Ave., Mirdamad Junction, Eskin Second Tower, First Floor, Tel.: 021-88654810-14 Fax: 88798942
- کارخانه: تبریز، صندوق پستی ۱۳۵-۵۸۳۵ تلفن: ۰۳۱۱-۲۸۹۰۳۳۲-۹ فاکس: ۰۳۱۱-۲۸۹۰۳۳۶ دفتر فروش، تبریز، تلفکس: ۰۳۱۱-۲۸۹۰۴۱۱-۲۸۹۰۷۰۷-۸
- Factory: P.O.Box 51845-135, Tabriz/IRAN. Tel.: 0411-2890644-9 Fax: 2898446 Sales dept.: Telefax: 0411-2890411- 2890707-8



PUMPIRAN



HIGH PRESSURE PUMP WKL 50

پمپ فشار قوی WKL 50

GENERAL SPECIFICATIONS OF HIGH PRESSURE PUMPS

Output size : 32 to 200 mm
 Capacity : 2 to 950 m³/h
 Head : to 480 m
 Operating temperature with soft packed stuffing box : from -10°C to 110°C
 Operating temperature with mechanical seal : from -10°C to 140°C

مشخصات کلی پمپ‌های فشار قوی

قطر خروجی : ۳۲ تا ۲۰۰ میلی‌متر
 ظرفیت آبدهی : ۲ تا ۹۵۰ مترمکعب در ساعت
 ارتفاع : تا ۴۸۰ متر
 درجه حرارت سیال درآبندگی : با نوار گرافیت : از ۱۰ - تا ۱۱۰ درجه سانتی‌گراد
 درجه حرارت سیال درآبندگی : با آببند مکانیکی : از ۱۰ - تا ۱۴۰ درجه سانتی‌گراد

Material :

Shaft : Steel St 60-2
 Impeller : Cast - Iron GG - 25
 Casing : Cast - Iron GG - 25

محور : فولاد St 60 - 2
 پروانه : چدن GG - 25
 محفظه : چدن GG - 25

Material are changeable on request.

جنس مواد بر حسب تقاضا قابل تغییر است.

تعداد طبقات No. of Stages	دور در دقیقه RPM ۱۴۵۰	آبدهی (مترمکعب بر ساعت) Capacity (m ³ /h)					قطر پروانه Imp. Dia. (mm)	فلنج پمپ Pump Flange (mm)		مشخصات موتور Motor Characteristics			قطر لوله Pipe Dia. (inch)	
		27	22	17	12	7		مکش Inlet	رانش outlet	Power / kW	* قدرت HP	I / Amp	مکش Inlet	رانش outlet
1	ارتفاع (متر) Head (m)	6	7	8	9	10	165	65	50	1.1	1.5	2.85	**	***
2		11	14	16	18	19	165			2.2	3	5.52		
3		17	21	24	27	29	165			3	4	7.89		
4		23	28	33	36	38	165			4	5.5	9.26		
5		28	36	41	45	48	165			4	5.5	9.26		
6		34	43	49	54	57	165			5.5	7.5	12.2		
7		39	50	58	63	67	165			5.5	7.5	12.2		
8		45	57	66	72	77	165			7.5	10	16.5		
9		51	64	74	81	83	165			7.5	10	16.5		
10		56	71	82	90	96	165			11	15	23.8		
11		62	78	90	100	105	165			11	15	23.8		
12		68	85	99	108	115	165			11	15	23.8		
13		73	92	107	118	124	165			11	15	23.8		
14		79	100	115	127	134	165			11	15	23.8		

تعداد طبقات No. of Stages	دور در دقیقه RPM ۲۹۰۰	آبدهی (مترمکعب بر ساعت) Capacity (m ³ /h)					قطر پروانه Imp. Dia. (mm)	فلنج پمپ Pump Flange (mm)		مشخصات موتور Motor Characteristics			قطر لوله Pipe Dia. (inch)	
		49	41	33	25	17		مکش Inlet	رانش outlet	Power / kW	* قدرت HP	I / Amp	مکش Inlet	رانش outlet
1a	ارتفاع (متر) Head (m)	-	21	26	30	33	150	65	50	4	5.5	9.15	**	***
1		25	30	33	36	38	165			7.5	10	15.7		
2a		39	48	56	62	66	155			11	15	22		
2		50	60	67	72	76	165			15	20	29.2		
3		76	90	100	108	114	165			18.5	25	34		
4a		76	96	112	124	132	155			22	30	39.5		
4		101	120	133	144	151	165			30	40	54		
5		126	149	166	179	189	165			30	40	54		
6		151	179	200	215	227	165			37	50	67		
7		163	196	221	241	254	165			37	50	67		

* توان موتور بر اساس حداکثر آبدهی محاسبه شده و ممکن است در نقطه کار کمتر باشد.

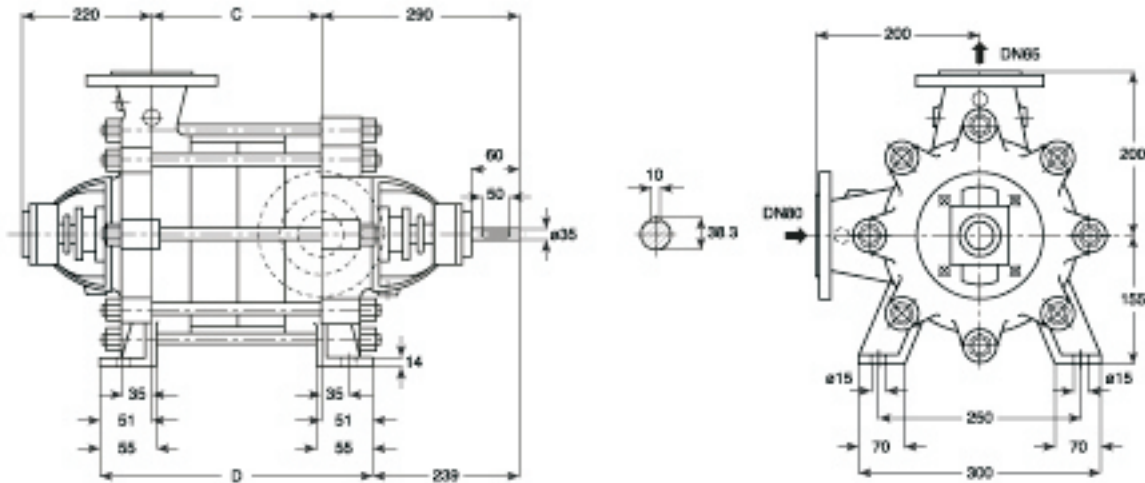
** اندازه فلنج مکش پمپ الزاماً برابر اندازه لوله مکش نمی‌باشد. قطر لوله مکش طوری در نظر گرفته شود تا سرعت مایع در آن از ۱ متر بر ثانیه تجاوز ننماید.

*** قطر لوله رانش طوری انتخاب گردد تا سرعت مایع در آن تا حد ممکن پایین نگه‌داشته شود تا از افت انرژی جلوگیری بعمل آید. لیکن در این مورد نیز برقراری توازن اقتصادی بین قطر لوله رانش و انرژی پمپ لازم می‌باشد.

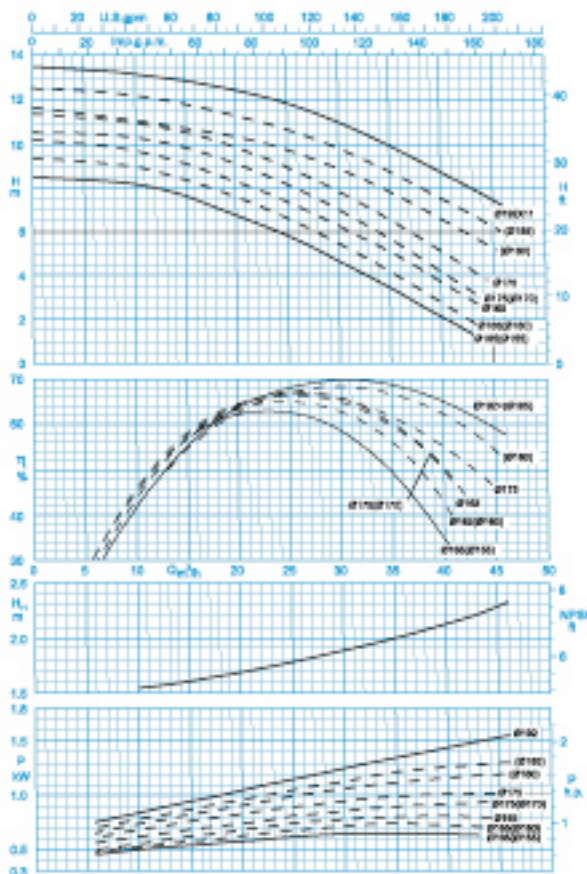
— ارتفاع هندسی مکش پمپ با توجه به نقطه کار پمپ، منحنی NPSH فشار اتمسفر محل نصب، مشخصات فیزیکی سیال و افت‌های لوله مکش قابل محاسبه است.

HIGH PRESSURE PUMP WKL 65

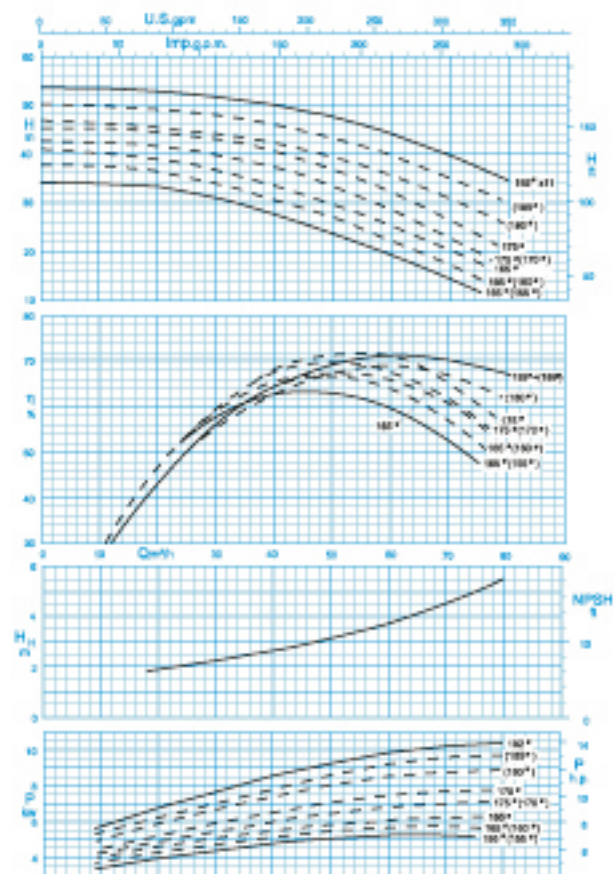
پمپ فشار قوی WKL 65



Stages No / تعداد طبقات	1	2	3	4	5	6	7	8	9	10	11
C	87	147	207	267	327	387	447	507	567	627	687
D	189	249	309	369	429	489	549	609	669	729	789



دور موتور ۱۴۵۰ / 1450 rpm
منحنی یک طبقه / For 1 Stage



دور موتور ۲۹۰۰ / 2900 rpm
منحنی یک طبقه / For 1 Stage

- دفتر مرکزی: تهران، خیابان ولیعصر، نبش میرداماد، برج دوم اسکان، طبقه اول تلفن: ۰۲۱-۸۸۶۵۴۸۱۰-۱۴ فاکس: ۸۸۷۹۸۹۴۲
- Tehran Office: Vali-e-Astr Ave., Mirdamad Junction, Eskin Second Tower, First Floor, Tel.: 021-88654810-14 Fax: 88798942
- کارخانه: تبریز، صندوق پستی ۱۳۵-۵۸۴۵ تلفن: ۰۳۱۱-۲۸۹۰۴۴۲-۹ فاکس: ۲۸۸۴۴۶ دفتر فروش، تبریز، تلفکس: ۰۳۱۱-۲۸۹۰۴۱۱-۸
- Factory: P.O.Box 51845-135, Tabriz/IRAN. Tel.: 0411-2890644-9 Fax: 2898446 Sales dept.: Telefax: 0411-2890411- 2890707-8



PUMPIRAN



HIGH PRESSURE PUMP WKL 65

پمپ فشار قوی WKL 65

GENERAL SPECIFICATIONS OF HIGH PRESSURE PUMPS

Output size : 32 to 200 mm
 Capacity : 2 to 950 m³/h
 Head : to 480 m
 Operating temperature with soft packed stuffing box : from -10°C to 110°C
 Operating temperature with mechanical seal : from -10°C to 140°C

مشخصات کلی پمپ‌های فشار قوی

قطر خروجی : ۳۲ تا ۲۰۰ میلی‌متر
 ظرفیت آبدهی : ۲ تا ۹۵۰ مترمکعب در ساعت
 ارتفاع : تا ۴۸۰ متر
 درجه حرارت سیال درآبندگی :
 با نوار گرافیت : از ۱۰ - تا ۱۱۰ درجه سانتی‌گراد
 درجه حرارت سیال درآبندگی :
 با آببند مکانیکی : از ۱۰ - تا ۱۴۰ درجه سانتی‌گراد

Material :

Shaft : Steel St 60-2
 Impeller : Cast - Iron GG - 25
 Casing : Cast - Iron GG - 25

جنس مواد :

محور : فولاد St 60 - 2
 پروانه : چدن GG - 25
 محفظه : چدن GG - 25

Material are changeable on request.

جنس مواد بر حسب تقاضا قابل تغییر است.

تعداد طبقات No. of Stages	دوربر دقیقه RPM ۱۴۵۰	آبدهی (مترمکعب بر ساعت) Capacity (m ³ /h)					قطر پروانه Imp. Dia. (mm)	فلنج پمپ Pump Flange (mm)		مشخصات موتور Motor Characteristics			قطر لوله Pipe Dia. (Inch)	
		45	38	31	24	17		مکش Inlet	رانش outlet	Power / قدرت * کیلووات / HP / آمپر			مکش Inlet	رانش outlet
										I / جریان Amp	I / جریان Amp	I / جریان Amp		
1	ارتفاع (متر) Head (m)	7	9	11	12	13	192	80	65	2.2	3	5.52	**	***
2		15	18	21	24	25	192			4	5.5	9.26		
3		22	28	32	36	38	192			5.5	7.5	12.2		
4		30	37	43	48	51	192			7.5	10	16.5		
5		37	46	54	60	63	192			11	15	23.8		
6		45	56	65	72	76	192			11	15	23.8		
7		52	65	76	84	89	192			15	20	32		
8		60	74	86	96	101	192			15	20	32		
9		67	84	97	108	114	192			18.5	25	36.5		
10		75	93	108	120	127	192			18.5	25	36.5		
11		82	102	119	132	140	192			18.5	25	36.5		

تعداد طبقات No. of Stages	دوربر دقیقه RPM ۲۹۰۰	آبدهی (مترمکعب بر ساعت) Capacity (m ³ /h)					قطر پروانه Imp. Dia. (mm)	فلنج پمپ Pump Flange (mm)		مشخصات موتور Motor Characteristics			قطر لوله Pipe Dia. (Inch)	
		80	68	56	44	32		مکش Inlet	رانش outlet	Power / قدرت * کیلووات / HP / آمپر			مکش Inlet	رانش outlet
										I / جریان Amp	I / جریان Amp	I / جریان Amp		
1a	ارتفاع (متر) Head (m)	-	23	30	35	38	175(170)	80	65	7.5	10	15.7	**	***
1a		30	36	41	45	47	185			11	15	22		
1		35	40	45	49	51	192			15	20	29.2		
2a		-	62	72	81	86	180			18.5	25	34		
2		69	80	90	97	102	192			22	30	39.5		
3a		-	103	117	129	137	185			30	40	54		
3		104	121	136	146	153	192			37	50	67		
4		139	161	181	195	204	192			45	60	81.5		
5		173	201	226	244	255	192			55	75	98		

* توان موتور بر اساس حداکثر آبدهی محاسبه شده و ممکن است در نقطه کار کمتر باشد.

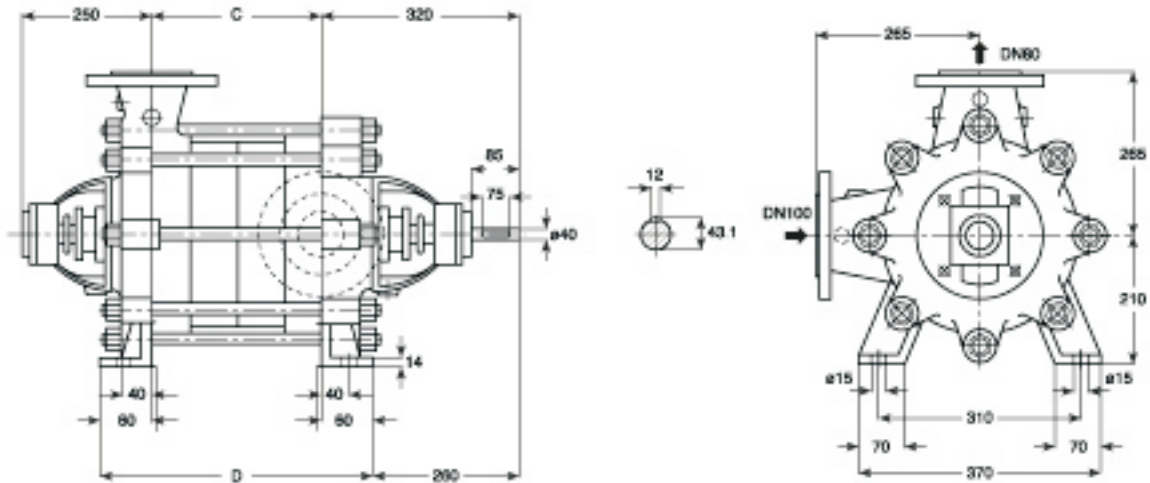
** اندازه فلنج مکش پمپ الزاماً برابر اندازه لوله مکش نمی‌باشد. قطر لوله مکش طوری در نظر گرفته شود تا سرعت مایع در آن از ۱ متر بر ثانیه تجاوز ننماید.

*** قطر لوله رانش طوری انتخاب گردد تا سرعت مایع در آن تا حد ممکن پایین نگه‌داشته شود تا از افت انرژی جلوگیری بعمل آید. لیکن در این مورد نیز برقراری توازن اقتصادی بین قطر لوله رانش و انرژی پمپ لازم می‌باشد.

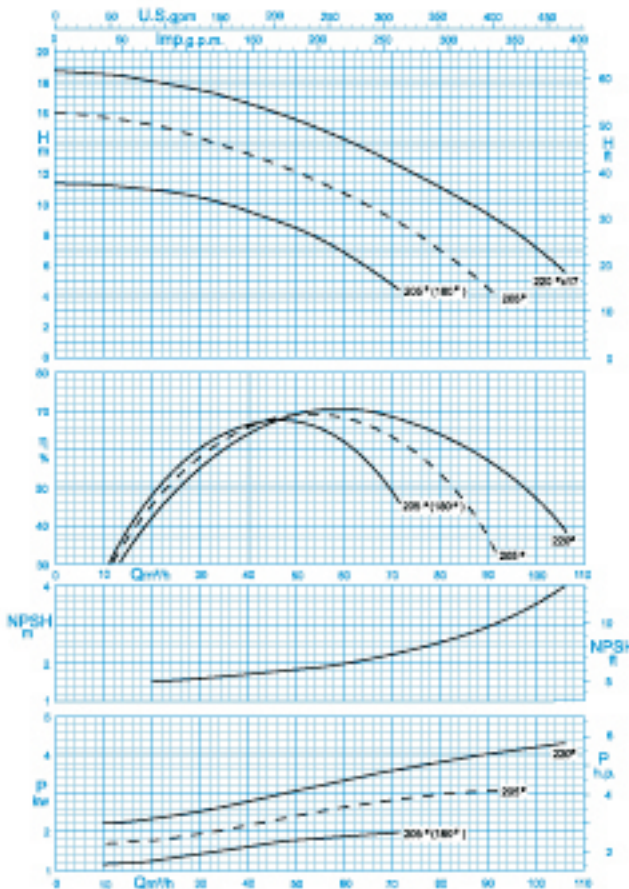
— ارتفاع هندسی مکش پمپ یا توجه به نقطه کار پمپ، منحنی NPSH فشار اتمسفر محل نصب، مشخصات فیزیکی سیال و افت‌های لوله مکش قابل محاسبه است.

HIGH PRESSURE PUMP WKL 80

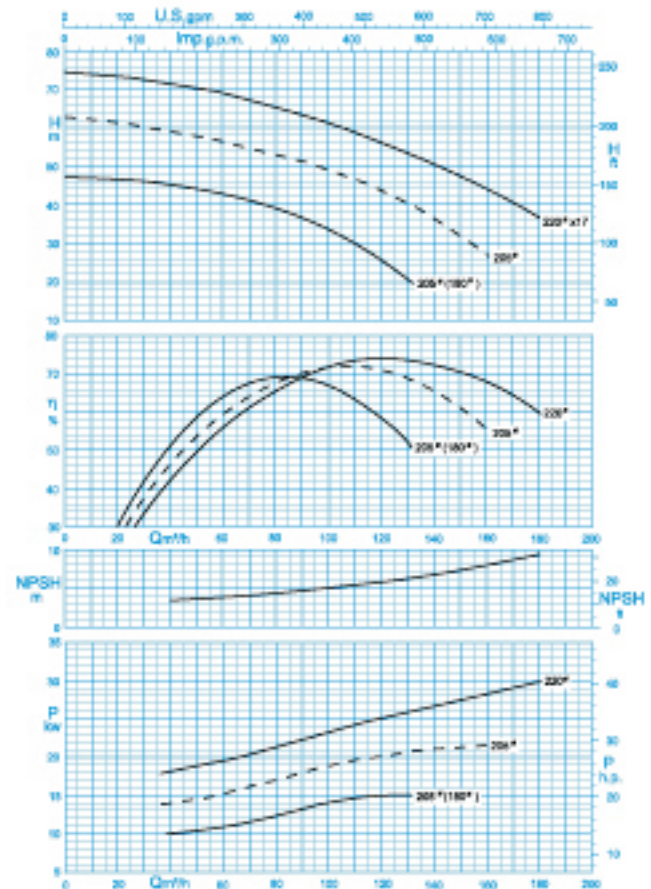
پمپ فشار قوی ۸۰ WKL



Stages No. / تعداد طبقات	1	2	3	4	5	6	7	8	9	10
C	110	193	276	359	442	525	608	691	774	857
D	230	313	396	479	562	645	728	811	894	977



دور موتور ۱۴۵۰ / 1450 rpm
منحنی یک طبقه / For 1 Stage



دور موتور ۲۹۰۰ / 2900 rpm
منحنی یک طبقه / For 1 Stage

- دفتر مرکزی: تهران، خیابان ولیعصر، نبش میرداماد، برج دوم اسکان، طبقه اول تلفن: ۰۲۱-۸۸۶۵۴۸۱۰-۱۴ فاکس: ۸۸۷۹۸۹۴۲
- Tehran Office: Vali-e-Astr Ave., Mirdamad Junction, Eskin Second Tower, First Floor, Tel.: 021-88654810-14 Fax: 88798942
- کارخانه: تبریز، صندوق پستی ۱۳۵-۵۸۴۵ تلفن: ۰۳۱۱-۲۸۹۰۴۴۲-۹ فاکس: ۲۸۸۴۴۶ دفتر فروش، تبریز، تلفکس: ۰۳۱۱-۲۸۹۰۴۱۱-۸
- Factory: P.O.Box 51845-135, Tabriz/IRAN. Tel.: 0411-2890644-9 Fax: 2898446 Sales dept.: Telefax: 0411-2890411- 2890707-8



PUMPIRAN



HIGH PRESSURE PUMP WKL 80

پمپ فشار قوی ۸۰ WKL

GENERAL SPECIFICATIONS OF HIGH PRESSURE PUMPS

Output size : 32 to 200 mm
 Capacity : 2 to 950 m³/h
 Head : to 480 m
 Operating temperature with soft packed stuffing box : from -10°C to 110°C
 Operating temperature with mechanical seal : from -10°C to 140°C

مشخصات کلی پمپ‌های فشار قوی

قطر خروجی : ۳۲ تا ۲۰۰ میلی‌متر
 ظرفیت آبدهی : ۲ تا ۹۵۰ مترمکعب در ساعت
 ارتفاع : تا ۴۸۰ متر
 درجه حرارت سیال درآبندگی : با نوار گرافیت : از ۱۰ - تا ۱۱۰ درجه سانتی‌گراد
 درجه حرارت سیال درآبندگی : با آببند مکانیکی : از ۱۰ - تا ۱۴۰ درجه سانتی‌گراد

Material :

Shaft : Steel St 60-2
 Impeller : Cast - Iron GG - 25
 Casing : Cast - Iron GG - 25

جنس مواد :

محور : فولاد St 60 - 2
 پروانه : چدن GG - 25
 محفظه : چدن GG - 25

Material are changeable on request.

جنس مواد بر حسب تقاضا قابل تغییر است.

تعداد طبقات No. of Stages	دوربر دقیقه RPM ۱۴۵۰	آبدهی (مترمکعب بر ساعت) Capacity (m ³ /h)					قطر پروانه Imp. Dia. (mm)	فلنج پمپ Pump Flange (mm)		مشخصات موتور Motor Characteristics			قطر لوله Pipe Dia. (inch)	
		100	80	60	40	20		مکش Inlet	رانش outlet	Power /	☆ قدرت	I /	مکش Inlet	رانش outlet
										kW	کیلووات	HP		
1	ارتفاع (متر) Head (m)	7	11	14	16	18	220	100	80	5.5	7.5	12.2	**	***
2		14	24	29	33	36	220			11	15	23.8		
3		22	34	43	50	55	220			15	20	32		
4		29	45	57	66	73	220			18.5	25	36.5		
5		36	56	71	83	91	220			22	30	44		
6		43	67	86	100	109	220			30	40	58.5		
7		50	78	100	116	127	220			37	50	70.5		
8		58	90	114	133	146	220			37	50	70.5		
9		65	101	129	149	164	220			45	60	85.5		
10		72	113	143	166	182	220			45	60	85.5		

تعداد طبقات No. of Stages	دوربر دقیقه RPM ۲۹۰۰	آبدهی (مترمکعب بر ساعت) Capacity (m ³ /h)					قطر پروانه Imp. Dia. (mm)	فلنج پمپ Pump Flange (mm)		مشخصات موتور Motor Characteristics			قطر لوله Pipe Dia. (inch)	
		170	140	110	80	50		مکش Inlet	رانش outlet	Power /	☆ قدرت	I /	مکش Inlet	رانش outlet
										kW	کیلووات	HP		
1a	ارتفاع (متر) Head (m)	-	-	36	44	49	205(180)	100	80	18.5	25	34	**	***
1a		-	35	45	52	56	205			22	30	39.5		
1a		35	47	56	63	67	215			30	40	54		
1		41	51	59	66	70	220			37	50	67		
2a		-	73	93	106	116	205			45	60	81.5		
2a		64	88	106	120	129	210			55	75	98		
2		81	101	117	131	141	220			75	100	131		
3a		-	120	150	169	184	210			75	100	131		
3a		106	142	168	189	202	215			90	125	158		
3		121	152	176	197	212	220			110	150	193		
4a		128	176	212	240	258	210			110	150	193		

☆ توان موتور بر اساس حداکثر آبدهی محاسبه شده و ممکن است در نقطه کار کمتر باشد.

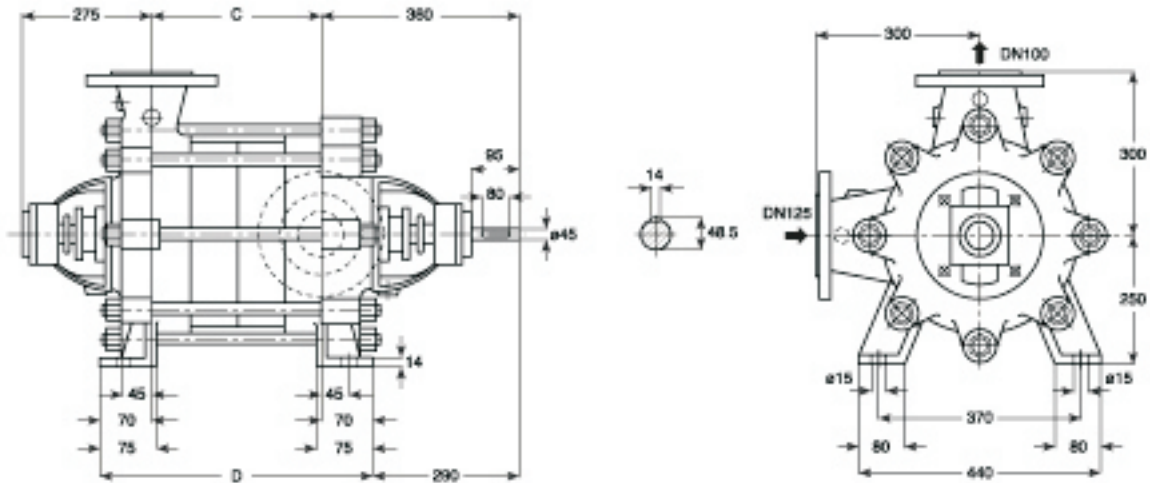
☆ اندازه فلنج مکش پمپ الزاماً برابر اندازه لوله مکش نمی‌باشد. قطر لوله مکش طوری در نظر گرفته شود تا سرعت مایع در آن از ۱ متر بر ثانیه تجاوز ننماید.

☆ قطر لوله رانش طوری انتخاب گردد تا سرعت مایع در آن تا حد ممکن پایین نگه‌داشته شود تا از افت انرژی جلوگیری بعمل آید. لیکن در این مورد نیز برقراری توازن اقتصادی بین قطر لوله رانش و انرژی پمپ لازم می‌باشد.

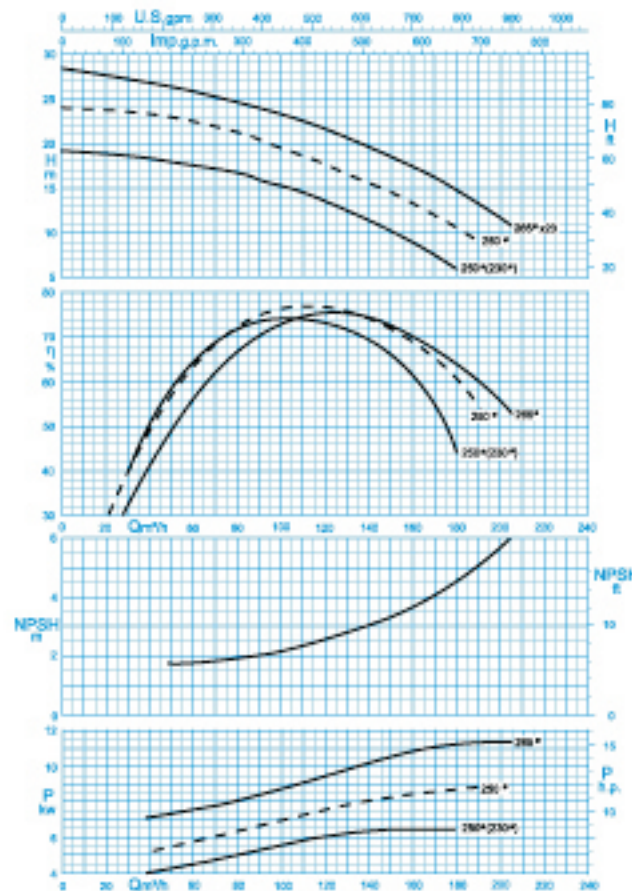
— ارتفاع هندسی مکش پمپ با توجه به نقطه کار پمپ، منحنی NPSH فشار اتمسفر محل نصب، مشخصات فیزیکی سیال و افت‌های لوله مکش قابل محاسبه است.

HIGH PRESSURE PUMP WKL 100

پمپ فشار قوی WKL ۱۰۰



Stages No. / تعداد طبقات	1	2	3	4	5	6	7	8
C	135	235	335	435	535	635	735	835
D	275	375	475	575	675	775	875	975



دور موتور ۱۴۵۰ / 1450 rpm

منحنی یک طبقه / For 1 Stage

- دفتر مرکزی: تهران، خیابان ولیعصر، نبش میرداماد، برج دوم اسکان، طبقه اول تلفن: ۰۲۱-۸۸۶۵۴۸۱۰-۱۴ فاکس: ۸۸۷۹۸۹۴۲
- Tehran Office: Vali-e-Astr Ave., Mirdamad Junction, Eskin Second Tower, First Floor, Tel.: 021-88654810-14 Fax: 88798942
- کارخانه: تبریز، صندوق پستی ۱۳۵-۵۸۴۵ تلفن: ۰۴۱۱-۲۸۹۰۴۴۲-۹ فاکس: ۲۸۸۴۴۶ دفتر فروش، تبریز، تلفکس: ۰۴۱۱-۲۸۹۰۴۱۱-۸
- Factory: P.O.Box 51845-135, Tabriz/IRAN. Tel.: 0411-2890644-9 Fax: 2898446 Sales dept.: Telefax: 0411-2890411- 2890707-8



PUMPIRAN



HIGH PRESSURE PUMP WKL 100

پمپ فشار قوی WKL 100

GENERAL SPECIFICATIONS OF HIGH PRESSURE PUMPS

Output size	: 32 to 200 mm
Capacity	: 2 to 950 m ³ /h
Head	: to 480 m
Operating temperature with soft packed stuffing box	: from -10°C to 110°C
Operating temperature with mechanical seal	: from -10°C to 140°C

مشخصات کلی پمپ‌های فشار قوی

قطر خروجی	: ۳۲ تا ۲۰۰ میلی‌متر
ظرفیت آبدهی	: ۲ تا ۹۵۰ مترمکعب در ساعت
ارتفاع	: تا ۴۸۰ متر
درجه حرارت سیال درآببندی	: با نوار گرافیت : از ۱۰ - تا ۱۱۰ درجه سانتی‌گراد
درجه حرارت سیال درآببندی	: با آببند مکانیکی : از ۱۰ - تا ۱۴۰ درجه سانتی‌گراد

Material :

Shaft	: Steel St 60-2
Impeller	: Cast - Iron GG - 25
Casing	: Cast - Iron GG - 25

جنس مواد :

محور	: فولاد St 60 - 2
پروانه	: چدن GG - 25
محفظه	: چدن GG - 25

Material are changeable on request.

جنس مواد بر حسب تقاضا قابل تغییر است.

تعداد طبقات No. of Stages	دوربر دقیقه RPM ۱۴۵۰	آبدهی (مترمکعب بر ساعت) Capacity (m ³ /h)					قطر پروانه Imp. Dia. (mm)	فلنج پمپ Pump Flange (mm)		مشخصات موتور Motor Characteristics			قطر لوله Pipe Dia. (Inch)	
		200	160	120	80	40		مکش Inlet	رانش outlet	Power / کیلووات kW	* قدرت HP اسبخار	جریان / Amp آمپر	مکش Inlet	رانش outlet
1	ارتفاع (متر) Head (m)	11	17	22	25	27	265	125	100	15	20	32	**	***
2		23	35	43	49	53	265			30	40	58.5		
3		35	52	65	74	80	265			37	50	70.5		
4a		42	65	82	95	103	260			45	60	85.5		
4		46	70	86	98	104	265			55	75	104		
5a		50	80	101	117	127	260			55	75	104		
5		58	87	108	123	133	265			75	100	141		
6		70	104	130	148	160	265			75	100	141		
7a		-	109	140	161	176	260			75	100	141		
7		81	123	151	172	187	265			90	125	163		
8a		83	130	165	189	206	260			90	125	163		
8		93	139	173	197	213	265			110	150	205		

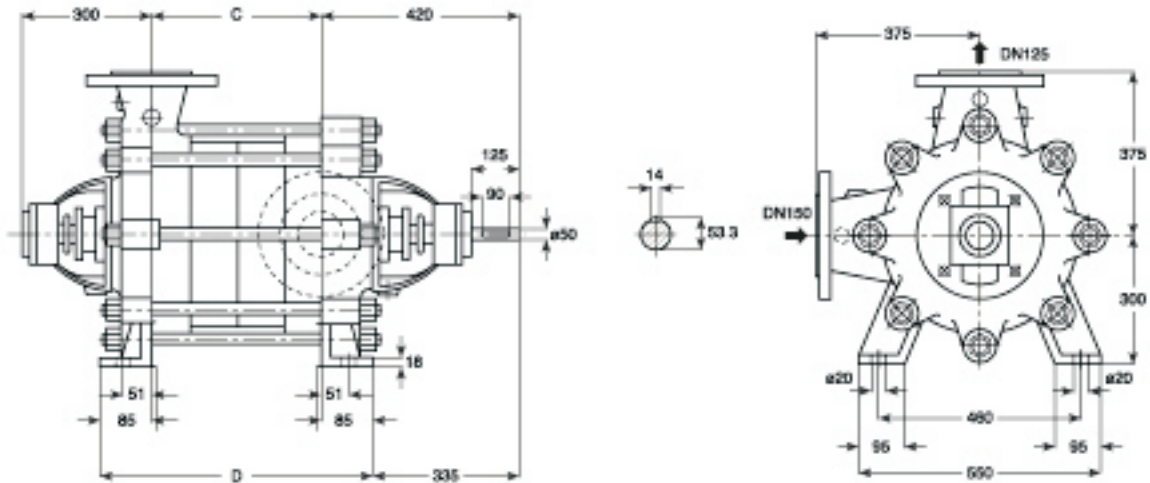
* توان موتور بر اساس حداکثر آبدهی محاسبه شده و ممکن است در نقطه کار کمتر باشد.

** اندازه فلنج مکش پمپ الزاماً برابر اندازه لوله مکش نمی‌باشد. قطر لوله مکش طوری در نظر گرفته شود تا سرعت مایع در آن از ۱ متر بر ثانیه تجاوز ننماید.

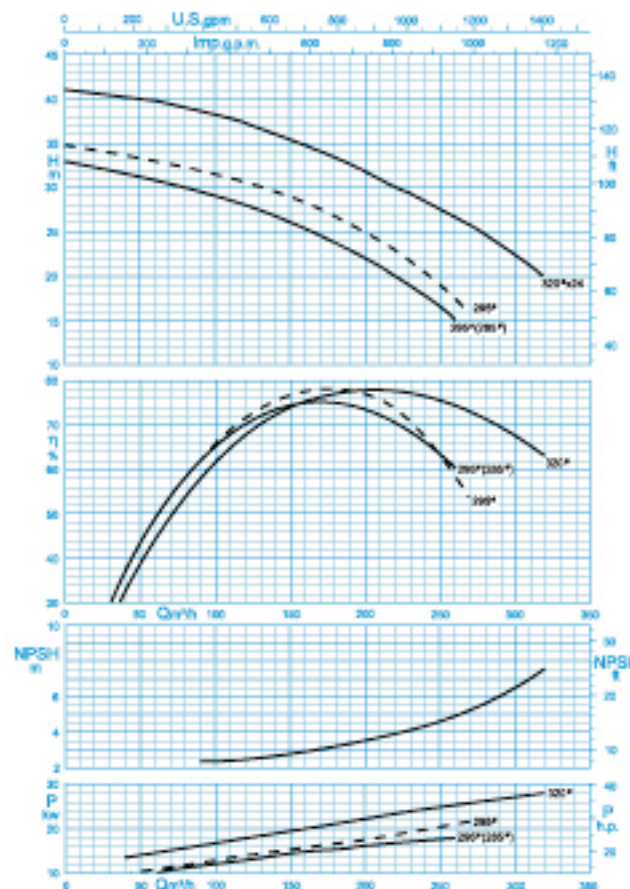
*** قطر لوله رانش طوری انتخاب گردد تا سرعت مایع در آن تا حد ممکن پایین نگه‌داشته شود تا از افت انرژی جلوگیری بعمل آید. لیکن در این مورد نیز برقراری

توازن اقتصادی بین قطر لوله رانش و انرژی پمپ لازم می‌باشد.

— ارتفاع مهندسی مکش پمپ با توجه به نقطه کار پمپ، منحنی NPSH فشار اتمسفر محل نصب، مشخصات فیزیکی سیال و افت‌های لوله مکش قابل محاسبه است.



Stages No. / تعداد طبقات	1	2	3	4	5	6
C	165	280	395	510	625	740
D	335	450	565	680	795	910



دور موتور ۱۴۵۰ / 1450 rpm

منحنی یک طبقه / For 1 Stage

- دفتر مرکزی: تهران، خیابان ولیعصر، نبش میرداماد، برج دوم اسکان، طبقه اول تلفن: ۰۲۱-۸۸۶۵۳۸۱۰-۱۴ فاکس: ۸۸۷۹۸۹۳۲
- Tehran Office: Vali-e-Astr Ave., Mirdamad Junction, Eskin Second Tower, First Floor, Tel.: 021-88654810-14 Fax: 88798942
- کارخانه: تبریز، صندوق پستی ۱۳۵-۵۸۳۵ تلفن: ۰۳۱۱-۲۸۹۰۴۳۲-۹ فاکس: ۲۸۸۳۴۶ دفتر فروش، تبریز، تلفکس: ۰۳۱۱-۲۸۹۰۴۱۱-۸
- Factory: P.O.Box 51845-135, Tabriz/IRAN. Tel.: 0411-2890644-9 Fax: 2898446 Sales dept.: Telefax: 0411-2890411-2890707-8

GENERAL SPECIFICATIONS OF HIGH PRESSURE PUMPS

Output size	: 32 to 200 mm
Capacity	: 2 to 950 m ³ /h
Head	: to 480 m
Operating temperature with soft packed stuffing box	: from -10°C to 110°C
Operating temperature with mechanical seal	: from -10°C to 140°C

مشخصات کلی پمپ‌های فشار قوی

قطر خروجی	: ۲۲ تا ۲۰۰ میلی‌متر
ظرفیت آبدهی	: ۲ تا ۹۵۰ مترمکعب در ساعت
ارتفاع	: تا ۴۸۰ متر
درجه حرارت سیال درآبندی	با نوار گرافیت : از ۱۰ - تا ۱۱۰ درجه سانتی‌گراد
درجه حرارت سیال درآبندی	با آببند مکانیکی : از ۱۰ - تا ۱۴۰ درجه سانتی‌گراد

Material :

Shaft	: Steel St 60-2
Impeller	: Cast - Iron GG - 25
Casing	: Cast - Iron GG - 25

جنس مواد :

محور	: فولاد St 60 - 2
پروانه	: چدن GG - 25
محفظه	: چدن GG - 25

Material are changeable on request.

جنس مواد بر حسب تقاضا قابل تغییر است.

تعداد طبقات No. of Stages	نوردر دقیقه ۱۴۵۰ RPM 1450	آبدهی (مترمکعب بر ساعت) Capacity (m ³ /h)					قطر پروانه Imp. Dia. (mm)	فلنج پمپ Pump Flange (mm)		مشخصات موتور Motor Characteristics			قطر لوله Pipe Dia. (Inch)	
		300	250	200	150	100		مکش Inlet	رانش outlet	Power / کیلووات kW	☆ قدرت HP	جریان I / آمپر Amp	مکش Inlet	رانش outlet
								150	125				**	***
1	ارتفاع (متر) Head (m)	22	28	32	35	38	320	150	125	37	50	70.5	**	***
2a		38	51	60	67	72	310			55	75	104		
2		45	55	64	71	77	320			75	100	141		
3a		-	65	82	92	101	300			75	100	141		
3		67	83	96	106	115	320			90	125	163		
4a		76	101	119	134	145	310			110	150	205		
4		90	111	128	141	153	320			132	180	243		
5		112	138	159	177	191	320			160	218	294		
6a		-	144	173	196	212	310			160	218	294		
6		135	166	191	212	230	320			200	270	362		

☆ توان موتور بر اساس حداکثر آبدهی محاسبه شده و ممکن است در نقطه کار کمتر باشد.

☆ اندازه فلنج مکش پمپ الزاماً برابر اندازه لوله مکش نمی‌باشد. قطر لوله مکش طوری در نظر گرفته شود تا سرعت مایع در آن از ۱ متر بر ثانیه تجاوز ننماید.

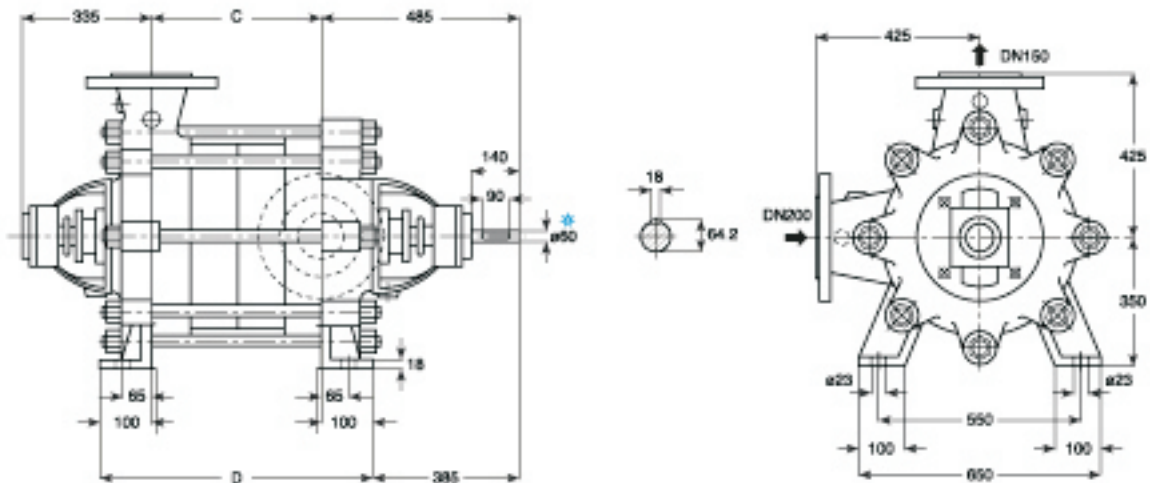
☆ قطر لوله رانش طوری انتخاب گردد تا سرعت مایع در آن تا حد ممکن پایین نگه‌داشته شود تا از افت انرژی جلوگیری بعمل آید. لیکن در این مورد نیز برقراری

توازن اقتصادی بین قطر لوله رانش و انرژی پمپ لازم می‌باشد.

— ارتفاع هندسی مکش پمپ باتوجه به نقطه کار پمپ منحنی NPSH فشار اتمسفر محل نصب، مشخصات فیزیکی سیال و افت‌های لوله مکش قابل محاسبه است.

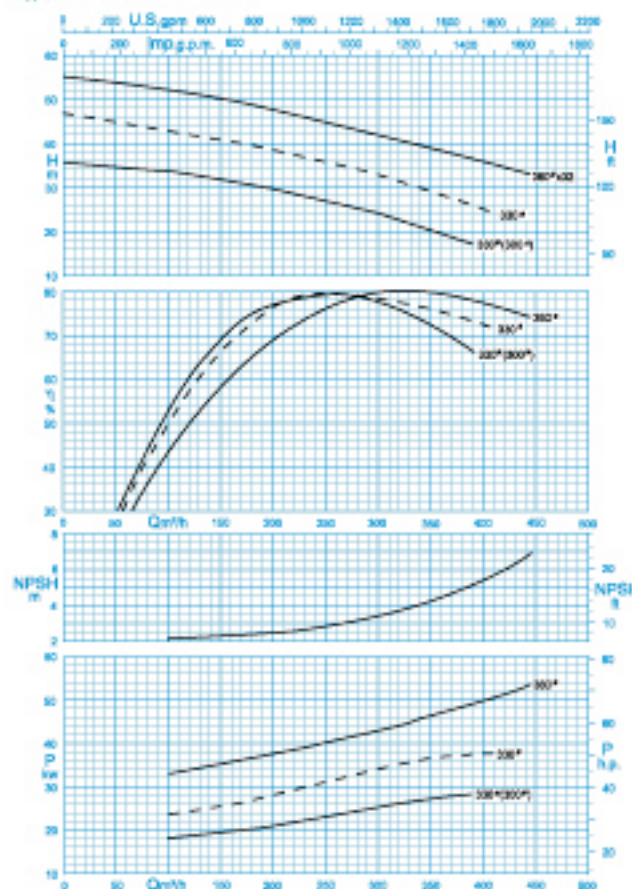
HIGH PRESSURE PUMP WKL 150

پمپ فشار قوی ۱۵۰ WKL



Stages No. / تعداد طبقات	1	2	3	4	5	6
C	215	360	505	650	795	940
D	415	560	705	850	995	1140

* Ø65 in WKL 150/6



دور موتور ۱۴۵۰ / ۱۴۵۰ rpm

منحنی یک طبقه / For 1 Stage

- دفتر مرکزی: تهران، خیابان ولیعصر، نبش میرداماد، برج دوم اسکان، طبقه اول تلفن: ۰۲۱-۸۸۶۵۳۸۱۰-۱۴ فاکس: ۸۸۷۹۸۹۳۲
- Tehran Office: Vali-e-Astr Ave., Mirdamad Junction, Eskin Second Tower, First Floor, Tel.: 021-88654810-14 Fax: 88798942
- کارخانه: تبریز، صندوق پستی ۱۳۵-۵۸۴۵ تلفن: ۰۴۱۱-۲۸۹۰۴۳۲-۹ فاکس: ۲۸۸۴۳۶ دفتر فروش، تبریز: تلفن: ۰۴۱۱-۲۸۹۰۴۱۱-۸
- Factory: P.O.Box 51845-135, Tabriz/IRAN. Tel.: 0411-2890644-9 Fax: 2898446 Sales dept.: Telefax: 0411-2890411- 2890707-8

GENERAL SPECIFICATIONS OF HIGH PRESSURE PUMPS

Output size	: 32 to 200 mm
Capacity	: 2 to 950 m ³ /h
Head	: to 480 m
Operating temperature with soft packed stuffing box	: from -10°C to 110°C
Operating temperature with mechanical seal	: from -10°C to 140°C

مشخصات کلی پمپ‌های فشار قوی

قطر خروجی	: ۲۲ تا ۲۰۰ میلی‌متر
ظرفیت آبدهی	: ۲ تا ۹۵۰ مترمکعب در ساعت
ارتفاع	: تا ۴۸۰ متر
درجه حرارت سیال درآببندی	: با نوار گرافیت : از ۱۰ - تا ۱۱۰ درجه سانتی‌گراد
درجه حرارت سیال درآببندی	: با آببند مکانیکی : از ۱۰ - تا ۱۴۰ درجه سانتی‌گراد

Material :

Shaft	: Steel St 60-2
Impeller	: Cast - Iron GG - 25
Casing	: Cast - Iron GG - 25

جنس مواد :

محور	: فولاد St 60 - 2
پروانه	: چدن GG - 25
محفظه	: چدن GG - 25

Material are changeable on request.

جنس مواد بر حسب تقاضا قابل تغییر است.

تعداد طبقات No. of Stages	دور در دقیقه RPM ۱۴۵۰	آبدهی (مترمکعب بر ساعت) Capacity (m ³ /h)					قطر پروانه Imp. Dia. (mm)	فلنج پمپ Pump Flange (mm)		مشخصات موتور Motor Characteristics			قطر لوله Pipe Dia. (inch)		
		440	360	280	200	120		مکش Inlet	رانش outlet	Power / kW کیلووات	* قدرت HP اسب بخار	I / Amp آمپر	مکش Inlet	رانش outlet	
															33
1	ارتفاع (متر) Head (m)						200	150							
2a		-	56	68	76	84			330	90	125	163			
2a		56	66	76	85	95			345	110	150	205			
2		66	77	86	95	102			360	132	180	243			
3a		84	99	115	127	141			345	160	218	294	**	***	
3		99	115	130	143	154			360	200	270	362			
4a		105	130	150	170	190			345	200	270	362			
4		132	154	173	190	205			360	250	340	445			
5a		140	165	190	212	237			345	250	340	445			
5		164	192	216	238	256			360	315	427	519			
6a		168	198	230	254	282			345	315	427	519			
6		198	230	260	286	308			360	350	474	628			

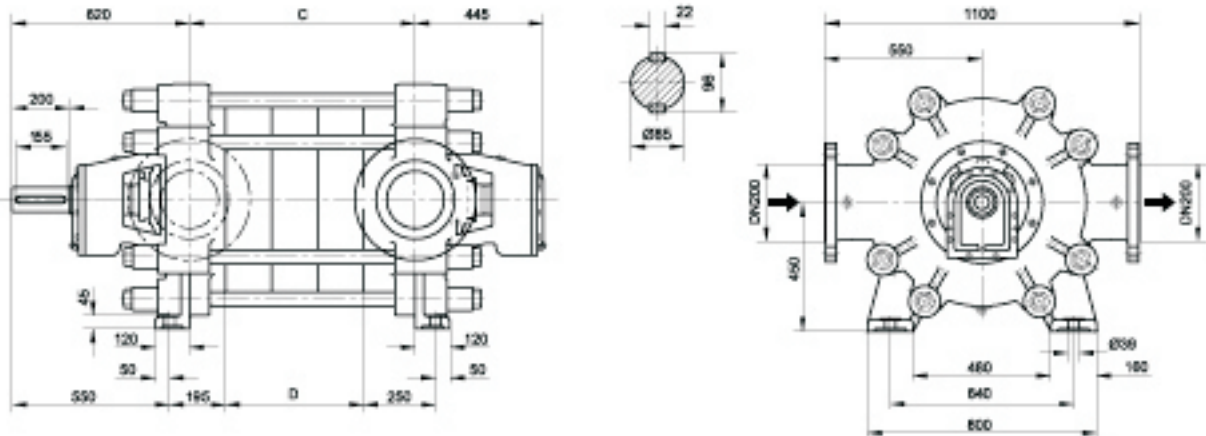
* توان موتور بر اساس حداکثر آبدهی محاسبه شده و ممکن است در نقطه کار کمتر باشد.

** اندازه فلنج مکش پمپ الزاماً برابر اندازه لوله مکش نمی‌باشد. قطر لوله مکش طوری در نظر گرفته شود تا سرعت مایع در آن از ۲ متر بر ثانیه تجاوز ننماید.

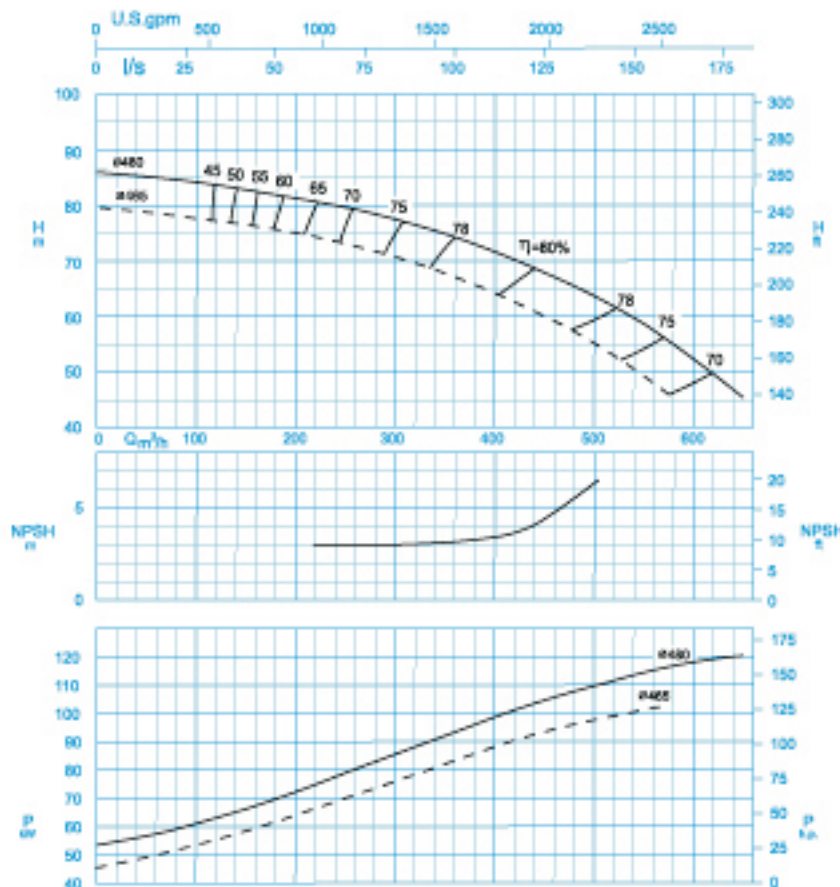
*** قطر لوله رانش طوری انتخاب گردد تا سرعت مایع در آن تا حد ممکن پایین نگه‌داشته شود تا از افت انرژی جلوگیری بعمل آید. لیکن در این مورد نیز برقراری

توازن اقتصادی بین قطر لوله رانش و انرژی پمپ لازم می‌باشد.

— ارتفاع هندسی مکش پمپ با توجه به نقطه کار پمپ منحنی NPSH فشار اتمسفر محل نصب، مشخصات فیزیکی سیال و افت‌های لوله مکش قابل محاسبه است.



Stages No / تعداد طبقات	3	4	5	6
C	627	788	949	1110
D	322	483	644	805



دور موتور / ۱۴۵۰ rpm

منحنی یک طبقه / For 1 Stage

- دفتر مرکزی: تهران، خیابان ولیعصر، نبش میرداماد، برج دوم اسکان، طبقه اول تلفن: ۰۲۱-۸۸۶۵۳۸۱۰-۱۴ فاکس: ۸۸۷۹۸۹۳۲
- Tehran Office: Vali-e-Asr Ave., Mirdamad Junction, Eskin Second Tower, First Floor, Tel.: 021-88654810-14 Fax: 88798942
- کارخانه: تبریز، صندوق پستی ۱۳۵-۵۸۳۵ تلفن: ۰۲۱-۲۸۹۰۳۳۲-۹ فاکس: ۲۸۸۳۳۶ دفتر فروش، تبریز، تلفن: ۰۲۱-۲۸۹۰۳۱۱-۸
- Factory: P.O.Box 51845-135, Tabriz/IRAN. Tel.: 0411-2890644-9 Fax: 2898446 Sales dept.: Telefax: 0411-2890411- 2890707-8



PUMPIRAN



HIGH PRESSURE PUMP CV 200

پمپ فشار قوی CV 200

GENERAL SPECIFICATIONS

- Output size : 200 mm
- Capacity : 250 to 620 m³/h
- Head : up to 460 m
- Operating temperature with
 - soft packed stuffing box : from -10°C to 110°C
 - mechanical seal : from -50°C to 130°C

مشخصات عمومی

- قطر خروجی : ۲۰۰ میلی‌متر
- ظرفیت آبدهی : ۲۵۰ تا ۶۲۰ مترمکعب در ساعت
- ارتفاع : تا ۴۶۰ متر
- درجه حرارت سیال درآببندی
 - با نوار گرافیت : از ۱۰- تا ۱۱۰ درجه سانتی‌گراد
 - با آببند مکانیکی : از ۵۰- تا ۱۳۰ درجه سانتی‌گراد

Material :

- Shaft : Steel C 60
- Impeller : AL- Bronze
- Casing : Ductile Cast Iron GGG-40

جنس مواد :

- محور : فولاد C 60
- پروانه : آلومینیم برنز
- محفظه : چدن داکتیل GGG-40

Material are changeable on request.

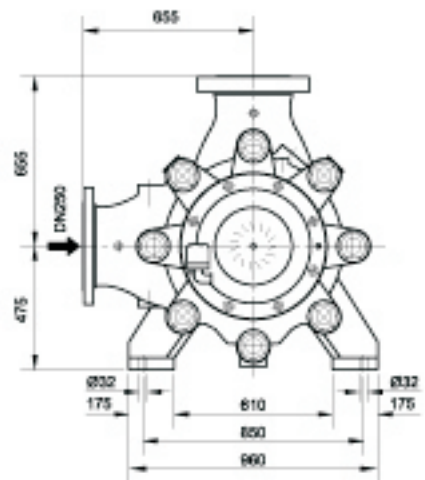
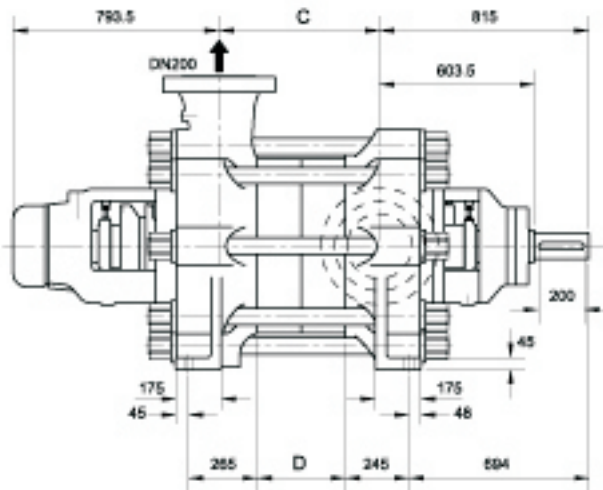
جنس مواد بر حسب تقاضا قابل تغییر است.

تعداد طبقات *** No. of Stages	دوربر دقیقه ۱۴۵۰ RPM 1450	آبدهی (مترمکعب بر ساعت) Capacity (m ³ /h)						قطر پروانه Imp. Dia. (mm)	فلنج پمپ Pump Flange (mm)		توان موتور Motor Power *	
		290	360	430	500	575	650		مکش Inlet	رانش outlet	کیلووات kW	اسب‌بخار HP
3a	ارتفاع (متر) Head (m)	214	201	185	164	137	-	465	**	**	355	480
3		234	223	208	190	166	137	480			400	540
4a		285	268	246	219	183	-	465			450	610
4		312	297	278	253	222	183	480			560	760
5a		356	335	308	274	229	-	465			560	760
5		390	371	344	316	277	229	480			710	970
6a		428	403	370	329	275	-	465			710	970
6		469	446	417	380	333	275	480			800	1090

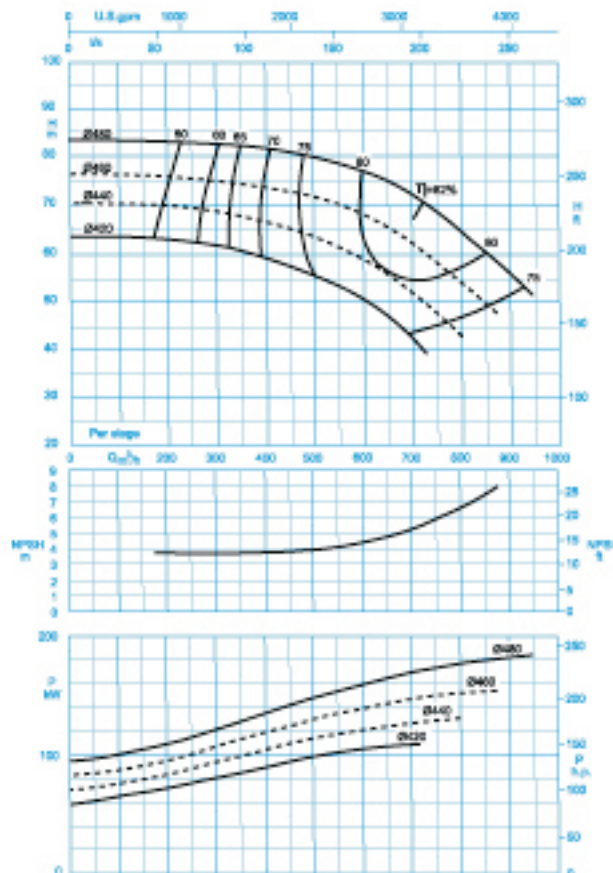
* توان الکتروموتورها بر مبنای شرایط استاندارد (حداکثر دمای ۴۰°C و ارتفاع زیر ۱۰۰۰ m) انتخاب شده است. در صورتیکه شرایط ایستگاه متفاوت باشد، امکان تغییر توان الکتروموتور وجود دارد.

** قطر لوله مکش و رانش و ارتفاع هندسی مکش پمپ نسبت به مشخصات نقطه کار، موقعیت نصب، افتهای مسیر و همچنین نوع سیال قابل محاسبه می‌باشد.

*** علامت B برای پمپ با پروانه تراش داده شده می‌باشد.



Stages No./تعداد طبقات	2	3	4	5	6
C	441	611	781	951	1121
D	170	340	510	680	850



دور موتور ۱۴۷۰ / 1470 rpm

منحنی یک طبقه / For 1 Stage

- دفتر مرکزی: تهران، خیابان ولیعصر، نبش میرداماد، برج دوم اسکان، طبقه اول تلفن: ۰۲۱-۸۸۶۵۳۸۱-۱۴ فاکس: ۸۸۷۹۸۹۳۲
- Tehran Office: Vali-e-Astr Ave., Mirdamad Junction, Eskin Second Tower, First Floor, Tel.: 021-88654810-14 Fax: 88798942
- کارخانه: تبریز، صندوق پستی ۱۳۵-۵۸۴۵ تلفن: ۰۴۱۱-۲۸۹۰۴۳۳-۹ فاکس: ۲۸۸۴۳۶ دفتر فروش، تبریز، تلفکس: ۰۴۱۱-۲۸۹۰۴۱۱-۸
- Factory: P.O.Box 51845-135, Tabriz/IRAN. Tel.: 0411-2890644-9 Fax: 2898446 Sales dept.: Telefax: 0411-2890411- 2890707-8



PUMPIRAN



HIGH PRESSURE PUMP MC 200

پمپ فشار قوی MC 200

GENERAL SPECIFICATIONS

- Output size : 200 mm
- Capacity : 400 to 930 m³/h
- Head : up to 510 m
- Operating temperature with
 - soft packed stuffing box : from -10°C to 110°C
 - mechanical seal : from -80°C to 180°C

مشخصات عمومی

- قطر خروجی : ۲۰۰ میلی‌متر
- ظرفیت آبدهی : ۴۰۰ تا ۹۳۰ مترمکعب در ساعت
- ارتفاع : تا ۵۱۰ متر
- درجه حرارت سیال درآببندی
 - با نوار گرافیت : از ۱۰ - تا ۱۱۰ درجه سانتی‌گراد
 - با آببند مکانیکی : از ۸۰ - تا ۱۸۰ درجه سانتی‌گراد

Material :

- Shaft : Steel St 60-2
- Impeller : Cast-Iron GG-25
- Casing : Cast-Iron GGG-40

جنس مواد :

- محور : فولاد St 60-2
- پروانه : چدن GG-25
- محفظه : چدن GGG-40

Material are changeable on request.

جنس مواد بر حسب تقاضا قابل تغییر است.

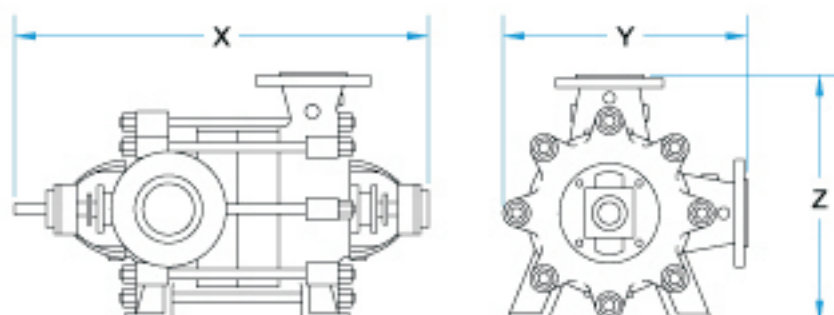
تعداد طبقات *** No. of Stages	دوربر دقیقه ۱۴۷۰ RPM 1470	آبدهی (مترمکعب بر ساعت) Capacity (m ³ /h)						قطر پروانه Imp. Dia. (mm)	فلنج پمپ Pump Flange (mm)		توان موتور Motor Power *		
		400	500	600	700	800	900		مکش Inlet	رانش outlet	کیلووات kW	اسب‌بخار HP	
2a	ارتفاع (متر) Head (m)	145	142	135	124	108	-	460	**	PN 40	355	480	
2		162	160	154	144	129	112	480			400	540	
3a		217	212	202	186	162	-	460			PN 100	500	690
3		243	240	230	216	193	168	480				630	850
4a		PN 200	290	284	270	248	216	-	460	710	960		
4			324	320	308	288	258	224	480	800	1090		
5			405	400	385	360	322	280	480	1000	1360		
6			485	480	462	432	387	336	480	1250	1700		

* توان الکتروموتورها بر مبنای شرایط استاندارد (حداکثر دمای ۴۰°C و ارتفاع زیر ۱۰۰۰ m) انتخاب شده است. در صورتیکه شرایط ایستگاه متفاوت باشد، امکان

تغییر توان الکتروموتور وجود دارد.

** قطر لوله مکش و رانش و ارتفاع هندسی مکش پمپ، نسبت به مشخصات نقطه کار، موقعیت نصب، افت‌های مسیر و همچنین نوع سیال قابل محاسبه می‌باشد.

*** علامت B برای پمپ، با پروانه تراش داده شده، می‌باشد.



WKL PUMPS

نوع پمپ Pump size	X . Y . Z [mm]	وزن Weight [kg]	نوع پمپ Pump size	X . Y . Z [mm]	وزن Weight [kg]	نوع پمپ Pump size	X . Y . Z [mm]	وزن Weight [kg]
WKL 32/1	515x293x292	36	WKL 40/13	1091x320x312	151	WKL 80/1	680x470x475	121
WKL 32/2	563x293x292	44	WKL 40/14	1136x320x312	160	WKL 80/2	763x470x475	156
WKL 32/3	611x293x292	52	WKL 40/15	1187x320x312	169	WKL 80/3	846x470x475	183
WKL 32/4	659x293x292	60	WKL 40/16	1235x320x312	179	WKL 80/4	929x470x475	210
WKL 32/5	707x293x292	68	WKL 50/1	578x320x315	80	WKL 80/5	1012x470x475	237
WKL 32/6	755x293x292	76	WKL 50/2	633x320x315	89	WKL 80/6	1095x470x475	264
WKL 32/7	803x293x292	84	WKL 50/3	688x320x315	78	WKL 80/7	1178x470x475	291
WKL 32/8	851x293x292	92	WKL 50/4	743x320x315	87	WKL 80/8	1261x470x475	318
WKL 32/9	899x293x292	100	WKL 50/5	798x320x315	96	WKL 80/9	1344x470x475	345
WKL 32/10	947x293x292	108	WKL 50/6	853x320x315	105	WKL 80/10	1427x470x475	372
WKL 32/11	995x293x292	116	WKL 50/7	908x320x315	114	WKL 100/1	770x540x550	188
WKL 32/12	1043x293x292	124	WKL 50/8	963x320x315	123	WKL 100/2	870x540x550	232
WKL 32/13	1091x293x292	132	WKL 50/9	1018x320x315	132	WKL 100/3	970x540x550	276
WKL 32/14	1139x293x292	140	WKL 50/10	1073x320x315	141	WKL 100/4	1070x540x550	320
WKL 32/15	1187x293x292	148	WKL 50/11	1128x320x315	150	WKL 100/5	1170x540x550	364
WKL 32/16	1235x293x292	156	WKL 50/12	1183x320x315	159	WKL 100/6	1270x540x550	408
WKL 32/17	1283x293x292	164	WKL 50/13	1238x320x315	168	WKL 100/7	1370x540x550	452
WKL 40/1	515x320x312	43	WKL 50/14	1293x320x315	177	WKL 100/8	1470x540x550	496
WKL 40/2	563x320x312	52	WKL 65/1	597x350x355	73	WKL 125/1	885x668x675	291
WKL 40/3	611x320x312	61	WKL 65/2	657x350x355	85	WKL 125/2	1000x668x675	349
WKL 40/4	659x320x312	70	WKL 65/3	717x350x355	97	WKL 125/3	1115x668x675	407
WKL 40/5	707x320x312	79	WKL 65/4	777x350x355	109	WKL 125/4	1230x668x675	465
WKL 40/6	755x320x312	88	WKL 65/5	837x350x355	121	WKL 125/5	1345x668x675	523
WKL 40/7	803x320x312	97	WKL 65/6	897x350x355	133	WKL 125/6	1460x668x675	581
WKL 40/8	851x320x312	106	WKL 65/7	957x350x355	145	WKL 150/1	1035x761x775	637
WKL 40/9	899x320x312	115	WKL 65/8	1017x350x355	157	WKL 150/2	1180x761x775	737
WKL 40/10	947x320x312	124	WKL 65/9	1077x350x355	169	WKL 150/3	1325x761x775	837
WKL 40/11	995x320x312	133	WKL 65/10	1137x350x355	181	WKL 150/4	1470x761x775	937
WKL 40/12	1043x320x312	142	WKL 65/11	1197x350x355	193	WKL 150/5	1615x761x775	1037
						WKL 150/6	1760x761x775	1203

MC200 PUMP

نوع پمپ Pump size	X . Y . Z [mm]	وزن Weight [kg]
MC 200/2	2048x1135x1130	2500
MC 200/3	2218x1135x1130	2800
MC 200/4	2388x1135x1130	3100
MC 200/5	2558x1135x1130	3400
MC 200/6	2728x1135x1130	3700

CV200 PUMP

نوع پمپ Pump size	X . Y . Z [mm]	وزن Weight [kg]
CV 200/3	1853x1100x851	2100
CV 200/4	2014x1100x851	2400
CV 200/5	2175x1100x851	2700
CV 200/6	2336x1100x851	3000

Sepsification مشخصات	Suction Flange فلنج مکش پمپ					Discharge Flange فلنج رانش پمپ					
	قطر فلنج	فشار نامی	بج	تعداد	مهره	قطر فلنج	فشار نامی	بج	تعداد	مهره	
	Flange Dia. DIN 2533	Nominal Pressure [bar]	Bolt DIN 933	No.	Nut. DIN 934	Flange Dia. DIN 2535	Nominal Pressure [bar]	Bolt DIN 933	No.	Nut. DIN 934	
Pumps size سایز پمپ	WKL 32	40	16	M16x65	4	M16	32	40	M16x70	4	M16
	WKL 40	50	16	M16x65	4	M16	40	40	M16x70	4	M16
	WKL 50	65	16	M16x70	4	M16	50	40	M16x70	4	M16
	WKL 65	80	16	M16x70	4	M16	65	40	M16x75	8	M16
	WKL 80	100	16	M16x80	8	M16	80	40	M16x80	8	M16
	WKL 100	125	16	M16x85	8	M16	100	40	M20x85	8	M20
	WKL 125	150	16	M20x85	8	M16	125	40	M24x85	8	M24
	WKL 150	200	16	M20x85	8	M20	150	40	M24x95	8	M24

Sepsification مشخصات	Suction Flange فلنج مکش پمپ					Discharge Flange فلنج رانش پمپ					
	قطر فلنج	فشار نامی	بج	تعداد	مهره	قطر فلنج	فشار نامی	بج	تعداد	مهره	
	Flange Dia. DIN 2535	Nominal Pressure [bar]	Bolt DIN 933	No.	Nut. DIN 934	Flange Dia. DIN 2537	Nominal Pressure [bar]	Bolt DIN 933	No.	Nut. DIN 934	
Pumps size سایز پمپ	MC 200	250	40	M30x110	12	M30	200	100	M33x160	12	M33

Sepsification مشخصات	Suction Flange فلنج مکش پمپ					Discharge Flange فلنج رانش پمپ					
	قطر فلنج	فشار نامی	بج	تعداد	مهره	قطر فلنج	فشار نامی	بج	تعداد	مهره	
	Flange Dia. DIN 2536	Nominal Pressure [bar]	Bolt DIN 933	No.	Nut. DIN 934	Flange Dia. DIN 2536	Nominal Pressure [bar]	Bolt DIN 933	No.	Nut. DIN 934	
Pumps size سایز پمپ	CV 200	200	64	M33x120	12	M33	200	64	M33x120	12	M33

- دفتر مرکزی: تهران، خیابان ولیعصر، نبش میرداماد، برج دوم اسکان، طبقه اول تلفن: ۰۲۱-۸۸۶۵۳۸۱۰-۱۴ فاکس: ۸۸۷۹۸۹۳۲
- Tehran Office: Vali-e-Astr Ave., Mirdamad Junction, Eskin Second Tower, First Floor, Tel.: 021-88654810-14 Fax: 88798942
- کارخانه: تبریز، صنوبر پستی ۱۳۵-۵۸۴۵ تلفن: ۰۲۱-۲۸۹۰۴۳۲-۹ فاکس: ۲۸۸۳۳۶ دفتر فروش، تبریز، تلفکس: ۰۲۱-۲۸۹۰۴۱۱-۲۸۹۰۷۰۷-۸
- Factory: P.O.Box 51845-135, Tabriz/IRAN. Tel.: 0411-2890644-9 Fax: 2898446 Sales dept.: Telefax: 0411-2890411-2890707-8



PUMPIRAN

گروه صنایع پمپ‌سازی ایران (هلدینگ)	PSI. GROUP (Holding Co.)
- صنایع پمپیران	- Pumpiran
- پمپ‌سازی نوید سهند	- Navid Sahand
- صنایع نوید موتور	- Navid Motor
- پمپ‌سازی پرشیا	- Persia Pump
- پمپ سمنان انرژی	- Semnan Energy Pump
- تلمبه‌سازان تبریز	- Tolombeh Sazan Tabriz
- راشا	- Rasha
- معین آبشار	- Moeen Abshar
- پیوند آویژه	- Peyvand Avijeh



PUMPIRAN

پمپیران

راهنمای انتخاب الکتروپمپ‌های

گریز از مرکز

با مکش مرکزی



Centrifugal Pump





PUMPIRAN



In the name of God

Pumpiran company was established in 1973 for producing various kinds of pumps for agricultural and industrial purposes. Since the supervisory board of company has endeavored to produce the commodities according to international standards and high quality to present internal and external markets, therefore they decided to cooperate with one of the famous manufacturing companies in pump fields. So they made an agreement with KSB company from Germany to transfer the technology of designing and producing various kinds of pumps. Enjoying this technical knowledge, **Pumpiran** produces its products with international standards and present the market.

Pumpiran company established on 87500 sqm. area, 40000 sqm. of building for workshop, test plant and administration in Tabriz -an industrial and historical city-for machining and assembly purposes. The numbers of staffs in this company are 400 employees working in production and administration departments.

Since 1991, **Pumpiran** company was submitted to the private sections, and its shares were presented in the share market of Tehran and now has 3000 shareholders.

- **Pumpiran**: Manufacturer of various kinds of Submersible Electro Pumps, High Pressure Pumps, Centrifugal Pumps and Split Case Pumps.
- **Navid Sahand**: Manufacturer of various kinds of Sewage & Drainage Pumps, Mixed Flow & Propeller Pumps, Oil and Petrochemical Pumps (API)
- **Navid Motor**: Manufacturer of various kinds of Industrial & Domestic Electric Motors and special Pumps.
- **Persia Pump**: Manufacturer of various kinds of Centrifugal Pumps and special Pumps.
- **Semnan Energy**: Manufacturer of various kinds of Hot Water Circulating Pumps and Domestic Pumps.
- **Tolombe Sazan**: After Sale Service and Spare Parts Distribution.
- **Rasha** : Manufacturer of various kinds of Foundry Parts.
- **Moin Abshar**: Designing and Installation of Pumping Stations.
- **Peyvand Avijeh**: Import, Export and Consulting.

At the present time Pumpiran produces its products with ISO 9001-2000 Quality Certificate and according to international standards, and assure all of end users of its products quality.

Pumpiran has agencies in most cities of Iran and some foreign countries. So all the customers can purchase Pumpiran's products with same prices through the nearest agency.

Pumpiran is striving for success and development in the future and has taken steps to:

- Increase the variety of products.
- Produce new pumps according to new needs.
- Decrease delivery time.
- Invest in industries related to pump and motor fields.
- Always improve quality.
- Always achieve customer acceptance.

Pumpiran together with its group produce:

- Deep well submersible motors.
- Deep well submersible pumps.
- Double suction pumps.
- Centrifugal pumps (According DIN 24255).
- Centrifugal pumps (High pressure, multistage).
- Centrifugal pumps (Close coupled).
- Centrifugal pumps (Sludge pump).
- Hot water circulating pumps.
- Boiler feed pumps.
- Submersible drainage and dewatering pumps.
- Submersible sewage pumps.
- Mixed flow and propeller submersible pumps.
- Oil and petrochemical pumps.
- Industrial and domestic electric motors.
- Other motors and pumps according to demand.

بسمه تعالی

شرکت صنایع پمپ‌سازی ایران (پمپیران) در سال ۱۳۵۴ هجری شمسی با هدف تولید انواع پمپ برای مصارف شهری کشاورزی و صنعتی تأسیس شده است.

پمپیران از ابتدای فعالیت با انعقاد قرارداد انتقال تکنولوژی از شرکت کا.اس.پ آلمان بمدت ۲۰ سال انواع محصولات خود را تحت لیسانس تولید نموده و باعث نهادینه شدن تکنولوژی پمپ در ایران شده است.

پمپیران در شهر تاریخی و صنعتی تبریز ۶۰۰ کیلومتری شمالغربی تهران با مساحت ۸۷۵۰۰ مترمربع تأسیس شده و کل زیربنای کارگاههای تولیدی، آزمایشگاهی و پشتیبانی آن حدود ۴۰۰۰۰ مترمربع و تعداد کارکنان حدود ۴۰۰ نفر می‌باشد.

پمپیران از سال ۱۳۷۰ به سهامی عام تبدیل شده و در حال حاضر دارای بیش از سه هزار سهامدار است و سهام آن در بازار بورس خرید و فروش می‌شود.

شرکت صنایع پمپ‌سازی ایران (پمپیران) از نیمه اول سال ۸۴ فعالیت تولیدی خود را با نام شرکت صنایع پمپیران (سهامی خاص) مستقل نموده است.

- اکتورن گروه صنایع پمپ‌سازی ایران (سهامی عام) شرکتهای زیر را تحت پوشش خود دارد:
- صنایع پمپیران: تولید کننده انواع الکتروپمپهای شناور، فشارقوی، گریز از مرکز و دومکشه.
- پمپ‌سازی نوید سهند: تولید کننده پمپهای فاضلابی، ملخی شناور، نفتی و پتروشیمی (API).
- صنایع نوید موتور: تولید کننده انواع الکتروموتورهای صنعتی، خانگی و پمپهای سفارشی.
- پمپ‌سازی پرشیا: تولید کننده انواع پمپهای گریز از مرکز و سفارشی.
- پمپ سمندان انرژی: تولید کننده انواع پمپهای تأسیساتی و خانگی.
- تکمبه سازان: توزیع قطعات یدکی و خدمات بعد از فروش.
- راشا: تولید کننده انواع قطعات ریخته گری.
- معین آبشار: طراحی و نصب ایستگاههای پمپاژ.
- پیوند آویژه: واردات، صادرات و مشاوره.

در حال حاضر شرکت صنایع پمپیران با دارا بودن گواهینامه مدیریت تضمین کیفیت ISO 9001-2000 محصولات خود را مطابق با استانداردهای بین‌المللی تولید نموده و مصرف کنندگان را از کیفیت محصولات خود مطمئن می‌سازد.

پمپیران در اغلب شهرهای ایران و برخی از کشورهای جهان دارای نمایندگی فروش است و مشتریان می‌توانند با نرخ یکسان محصولات مورد نیاز خود را از نزدیکترین نماینده خریداری نمایند.

پمپیران موفقیت و رشد خود را در آینده جستجو می‌کند و در تلاش است که:

- کیفیت خود را ارتقاء دهد.
- محصولات فعلی را متنوع‌تر کند.
- محصولات جدید تولید نماید.
- در صنایع تکمیلی و هم‌خانواده سرمایه‌گذاری کند.
- زمان تحویل را به حداقل برساند.
- رضایت مشتری را جلب نماید.
- پمپیران و گروه شرکت‌های اقماری محصولات زیر را تولید می‌کنند:
- الکتروموتورهای شناور چاه عمیق.
- پمپ‌های شناور چاه عمیق.
- پمپ‌های دومکشه.
- پمپ‌های گریز از مرکز (مطابق DIN 24255).
- پمپ‌های گریز از مرکز فشارقوی چند طبقه.
- پمپ‌های گریز از مرکز یکپارچه.
- پمپ‌های گریز از مرکز گل کش.
- پمپ‌های سیرکولاسیون آب گرم.
- پمپ‌های تغذیه دیگ بخار.
- پمپ‌های کف‌کش شناور.
- پمپ‌های لجن‌کش شناور.
- پمپ‌های ملخی شناور.
- پمپ‌های فولادی نفت و پتروشیمی.
- انواع الکتروموتورهای خانگی و صنعتی.
- انواع قطعات ریخته‌گری.

Practical example for selecting of a centrifugal pump

Requirement:

After the hydraulic calculation, we want to select a centrifugal pump that has a capacity of 50 m³/h and head of 29 m.

1- Selecting the centrifugal pump size:

To select the pump size we first refer to the “**PERFORMANCE RANGE OF CENTRIFUGAL PUMPS**” and considering the requirement we have 2 choices:

A) Pump type 65-315, 1450 rpm

B) Pump type 50-160, 2900 rpm

As the wear of the higher speed pumps is more for continuous operation, it is advised to select “A” and if the operation is intermittent, to select “B”.

Assuming we have continuous operation, then we select “A” and refer to the hydraulic performance curve for the 65-315 with 1450 rpm speed.

2- Determination of impeller diameter:

On the hydraulic performance curve we locate the point of intersection where the capacity of 50 m³/h and head of 29 m meet and select the curve immediately above this point which is impeller with diameter Ø310.

Therefore the required pump is a centrifugal type 65-315, 1450 1/min with impeller diameter Ø310 or:

65-315a (Ø310), 1450 rpm

(The character “a” indicates that the impeller has been turned down).

3- Pump efficiency:

Considering the selected point in the performance curve is between 65% and 66%, the efficiency of this pump is approx. 65.2%.

4- Selecting of electromotor:

In order to select the electromotor, we pick the end of the power curves for impeller size Ø310. This is 8.2 kW. Therefore a 11 kW, 1450 rpm electromotor has to be selected for confidence operation.

مثال عملی جهت انتخاب پمپ گریز از مرکز

نیازمندی:

پس از محاسبات هیدرولیکی می‌خواهیم پمپ گریز از مرکزی را انتخاب کنیم که آبدهی و ارتفاع آن به ترتیب 50 متر مکعب در ساعت و 29 متر باشد.

۱ - انتخاب پمپ گریز از مرکز:

ابتدا جهت تعیین نوع پمپ به «منحنی همپوشانی پمپ‌های گریز از مرکز» مراجعه می‌کنیم با مشخصات ذکر شده دو انتخاب خواهیم داشت:

الف - پمپ 65-315 ، دور بر دقیقه 1450

ب - پمپ 50-160 ، دور بر دقیقه 2900

با توجه به اینکه استهلاک پمپ در دورهای بالا بیشتر است چنانچه کارکرد پمپ مداوم باشد، بهتر است مورد «الف» را انتخاب کنیم و در صورتیکه کارکرد پمپ در فواصل زمانی باشد، بهتر است مورد «ب» را انتخاب کنیم .

۲ - تعیین قطر پروانه:

با فرض اینکه کارکرد پمپ بصورت مداوم می‌باشد مورد «الف» را انتخاب می‌کنیم. سپس به منحنی مشخصات هیدرولیکی پمپ گریز از مرکز 65-315 در دور بر دقیقه 1450 بر روی منحنی نقطه تقاطع آبدهی 50 متر مکعب در ساعت و ارتفاع 29 متر را یافته و اولین منحنی بالای این نقطه را که مربوط به پروانه با تراش $\varnothing 310$ می‌باشد انتخاب می‌کنیم. بنابراین پمپ مورد تقاضا، پمپ گریز از مرکز 65-315، 1450 دور بر دقیقه با تراش پروانه $\varnothing 310$ می‌باشد یعنی :

65-315a ($\varnothing 310$), 1450 rpm

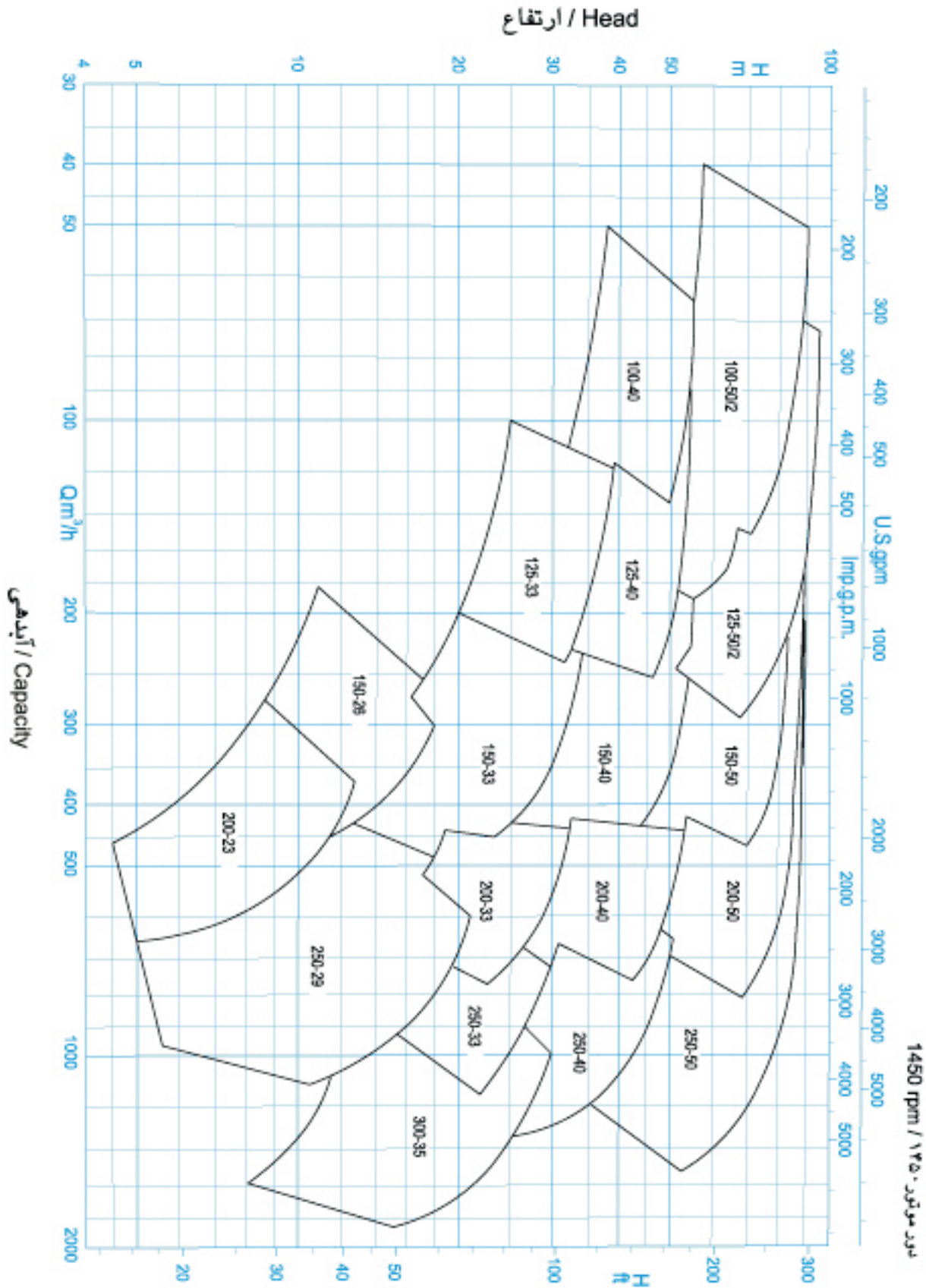
(حرف a نشانگر این است که پروانه پمپ تراش داده شده است.)

۳ - راندمان پمپ :

با توجه به اینکه نقطه انتخاب در منحنی مشخصات هیدرولیکی بین راندمان 65% و 66% می‌باشد، راندمان پمپ مورد انتخاب در این مثال حدود 65.2% می‌باشد.

۴ - انتخاب الکتروموتور:

جهت انتخاب الکتروموتور انتهای منحنی توان را برای تراش پروانه $\varnothing 310$ در نظر گرفته و به عدد 8.2 kW می‌رسیم بنابراین جهت عملکرد مطمئن الکتروموتور 11 کیلووات، دور بر دقیقه را انتخاب می‌کنیم.



GENERAL SPECIFICATIONS OF HDS PUMPS

Output size : 50 to 150 mm
 Capacity : 10 to 350 m³/h
 Head : 10 to 70 m
 Operating temperature with
 - soft packed stuffing box : from -20°C to 110°C

مشخصات کلی پمپ‌های گل کش

قطر خروجی : ۵۰ تا ۱۵۰ میلی‌متر
 ظرفیت آبدهی : ۱۰ تا ۳۵۰ مترمکعب در ساعت
 ارتفاع : ۱۰ تا ۷۰ متر
 درجه حرارت سیال درآبندگی
 - با نوار گرافیت : از ۲۰ تا ۱۱۰ درجه سانتی‌گراد

Material :

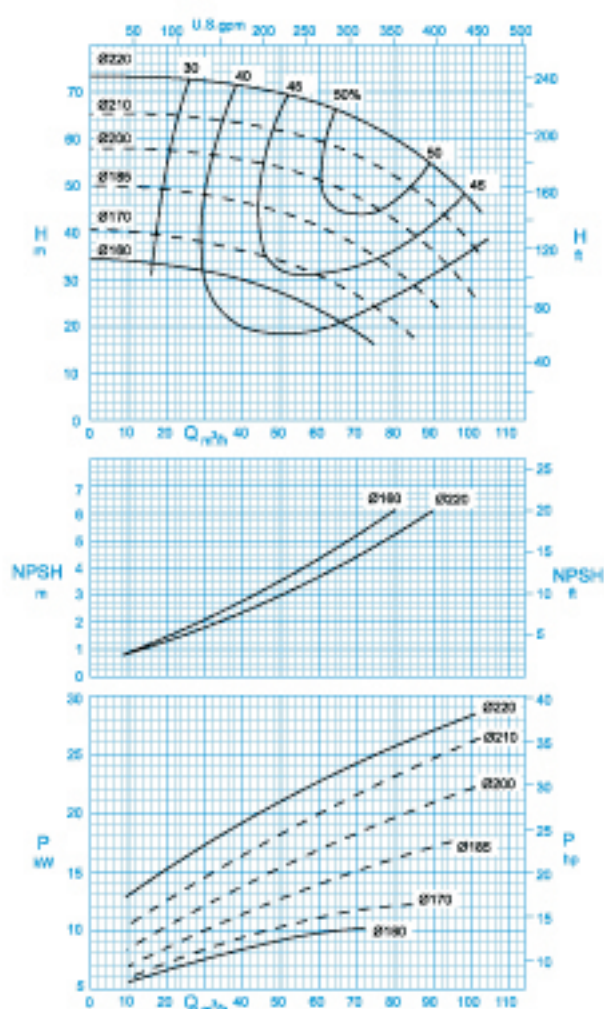
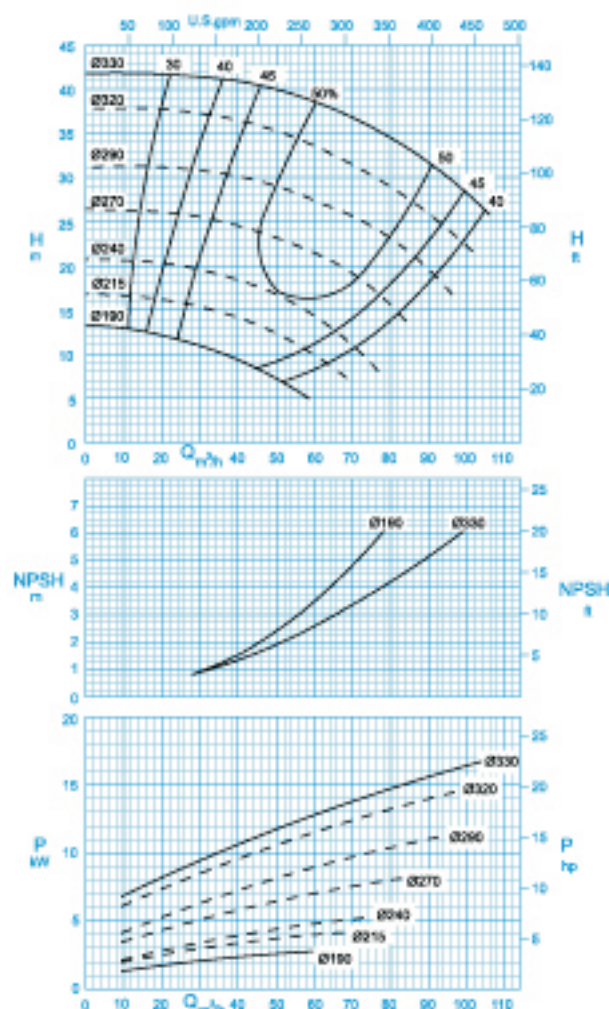
Shaft : Steel 1.4021
 Impeller : Cast-Iron GG-25
 Casing : Cast-Iron GG-25

جنس مواد :

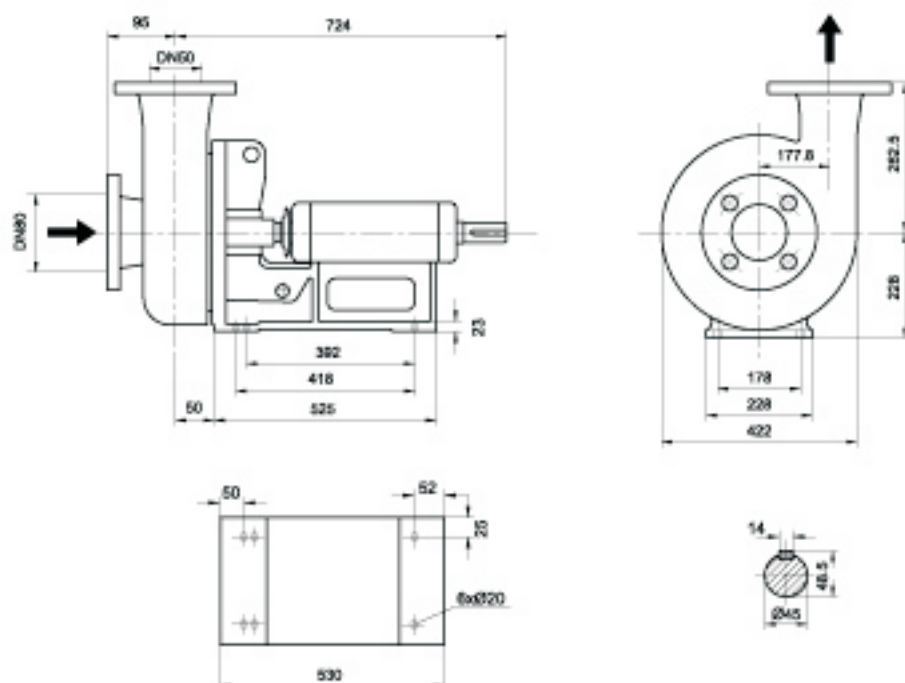
محور : فولاد 1.4021
 پروانه : چدن GG-25
 محفظه : چدن GG-25

Material are changeable on request.

جنس مواد بر حسب تقاضا قابل تغییر است.



- دفتر مرکزی: تهران، خیابان ولیعصر، نبش میرداماد، برج دوم اسکان، طبقه اول تلفن: ۰۲۱-۸۸۶۵۴۸۱۰-۱۴ فاکس: ۸۸۷۹۸۹۳۲
- Tehran Office: Vali-e-Asr Ave., Mirdamad Junction, Eskin Second Tower, First Floor, Tel.: 021-88654810-14 Fax: 88798942
- کارخانه: تبریز، صندوق پستی ۱۳۵-۵۸۴۵ تلفن: ۰۲۱-۲۸۹۰۴۴۲-۹ فاکس: ۲۸۸۴۴۶ دفتر فروش، تبریز، تلفن: ۰۲۱-۲۸۹۰۴۱۱-۸
- Factory: P.O.Box 51845-135, Tabriz/IRAN. Tel.: 0411-2890644-9 Fax: 2898446 Sales dept.: Telefax: 0411-2890411- 2890707-8



دور ۱۴۵۰ RPM 1450	آبدهی (مترمکعب بر ساعت) Capacity (m ³ /h)					قطر پروانه Imp. Dia. (mm)	فلنج پمپ Pump Flange (mm)		مشخصات موتور Motor Characteristics			قطر لوله Pipe Dia. (Inch)	
	40	50	60	70	80		مکش Inlet	رانش outlet	Power / قدرت * کیلووات kW / اسپیکر HP / آمپر Amp			مکش Inlet	رانش outlet
									I / جریان آمپر	I / جریان آمپر	I / جریان آمپر		
ارتفاع (متر)	41.0	40.0	38.6	36.8	34.4	330	80	50	18.5	25.0	36.5	**	***
	36.5	35.3	33.6	31.4	29.0				18.5	25.0	36.5		
Head (m)	30.1	29.0	27.2	25.7	23.0	290	80	50	15.0	20.0	32.0	**	***
	24.5	23.1	21.5	19.0	15.5				11.0	15.0	23.8		

دور ۲۹۰۰ RPM 2900	آبدهی (مترمکعب بر ساعت) Capacity (m ³ /h)					قطر پروانه Imp. Dia. (mm)	فلنج پمپ Pump Flange (mm)		مشخصات موتور Motor Characteristics			قطر لوله Pipe Dia. (Inch)	
	40	50	60	70	80		مکش Inlet	رانش outlet	Power / قدرت * کیلووات kW / اسپیکر HP / آمپر Amp			مکش Inlet	رانش outlet
									I / جریان آمپر	I / جریان آمپر	I / جریان آمپر		
ارتفاع (متر)	71.3	69.8	67.5	64.1	60.0	220	80	50	30.0	40.0	58.5	**	***
	63.5	61.8	59.6	56.2	52.0				30.0	40.0	58.5		
Head (m)	55.6	54.0	51.5	47.8	42.6	200	80	50	22.0	30.0	44.0	**	***
	46.4	44.2	41.5	37.2	32.0				18.5	25.0	36.5		

- * توان موتور بر اساس حداکثر آبدهی محاسبه شده و ممکن است در نقطه کار کمتر باشد.
- ** اندازه فلنج مکش پمپ الزاماً برابر اندازه لوله مکش نمی باشد. قطر لوله مکش طوری در نظر گرفته شود تا سرعت مایع در آن از ۲ متر بر ثانیه تجاوز ننماید.
- ** قطر لوله رانش طوری انتخاب گردد تا سرعت مایع در آن تا حد ممکن پایین نگه داشته شود تا از لغت انرژی جلوگیری بعمل آید. لیکن در این مورد نیز برقراری توانی اقتصادی بین قطر لوله رانش و انرژی پمپ لازم می باشد.
- ارتفاع مندمی مکش پمپ باتوجه به نقطه کار پمپ، منحنی NPSH، فشار اتمسفر محل نصب، مشخصات فیزیکی سیال و افتهای لوله مکش قابل محاسبه است.
- کلیه دادهها بر پایه آب تمیز ۲۰ درجه سلسیوس می باشد.



PUMPIRAN



HEAVY DUTY SLUDGE PUMP HDS 150-300

پمپ گل کش HDS ۱۵۰-۳۰۰

GENERAL SPECIFICATIONS OF HDS PUMPS

Output size : 50 to 150 mm
 Capacity : 10 to 350 m³/h
 Head : 10 to 70 m
 Operating temperature with
 - soft packed stuffing box : from -20°C to 110°C

مشخصات کلی پمپ های گل کش

قطر خروجی : ۵۰ تا ۱۵۰ میلی متر
 ظرفیت آبدهی : ۱۰ تا ۳۵۰ مترمکعب در ساعت
 ارتفاع : ۱۰ تا ۷۰ متر
 درجه حرارت سیال درآب بندی
 - با نوار گرافیت : از ۲۰- تا ۱۱۰ درجه سانتی گراد

Material :

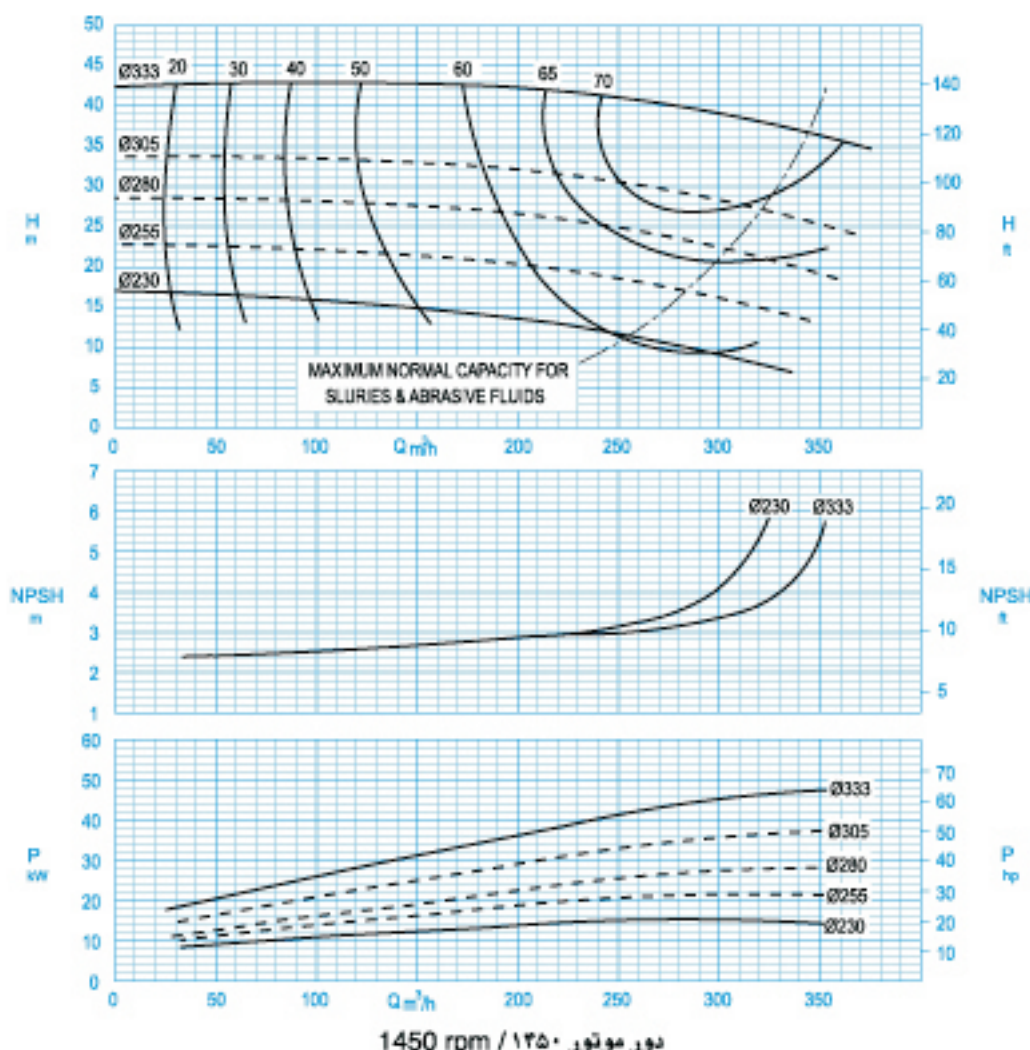
Shaft : Steel 1.4021
 Impeller : Cast-Iron GG-25
 Casing : Cast-Iron GG-25

جنس مواد :

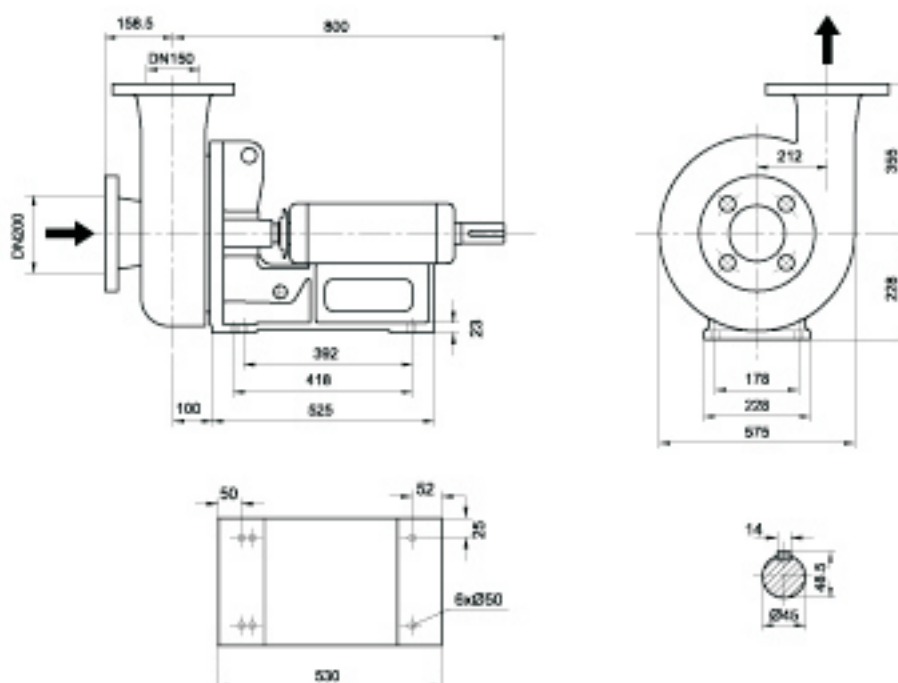
محور : فولاد 1.4021
 پروانه : چدن GG-25
 محفظه : چدن GG-25

Material are changeable on request.

جنس مواد بر حسب تقاضا قابل تغییر است.



- دفتر مرکزی: تهران، خیابان ولی عصر، نبش میرداماد، برج دوم اسکان، طبقه اول تلفن: ۰۲۱-۸۸۶۵۴۸۱۰-۱۴ فاکس: ۸۸۷۹۸۹۳۲
- Tehran Office: Vali-e-Astr Ave., Mirdamad Junction, Eskin Second Tower, First Floor, Tel.: 021-88654810-14 Fax: 88798942
- کارخانه: تبریز، صندوق پستی ۱۳۵-۵۸۴۵ تلفن: ۰۲۱-۲۸۹۰۴۴۲-۹ فاکس: ۲۸۸۴۳۶ دفتر فروش، تبریز، تلفن: ۰۲۱-۲۸۹۰۴۱۱-۲۸۹۰۷۰۷-۸
- Factory: P.O.Box 51845-135, Tabriz/IRAN. Tel.: 0411-2890644-9 Fax: 2898446 Sales dept.: Telefax: 0411-2890411-2890707-8



دور ۱۴۵۰ RPM 1450	آبدهی (مترمکعب بر ساعت) Capacity (m ³ /h)					قطر پروانه Imp. Dia. (mm)	فلنج پمپ Pump Flange (mm)		مشخصات موتور Motor Characteristics			قطر لوله Pipe Dia. (Inch)	
	150	200	250	300	350		مکش Inlet	رانش outlet	Power / kW قدرت / کیلووات	I / Amp جریان / آمپر	مکش Inlet	رانش outlet	
ارتفاع (متر)	43.0	42.2	41.0	39.0	36.0	333	200	150	55.0	75.0	104	**	***
	33.0	32.0	30.6	28.2	25.3	305			45.0	60.0	85.5		
Head (m)	27.7	26.7	25.0	22.4	19.0	280			37.0	50.0	70.5		
	21.5	20.2	18.6	16.0	-	255			30.0	40.0	58.5		

- * توان موتور بر اساس حداکثر آبدهی محاسبه شده و ممکن است در نقطه کار کمتر باشد.
- * اندازه فلنج مکش پمپ الزاماً برابر اندازه لوله مکش نمی باشد. قطر لوله مکش طوری در نظر گرفته شود تا سرعت مایع در آن از ۲ متر بر ثانیه تجاوز ننماید.
- ** قطر لوله رانش طوری انتخاب گردد تا سرعت مایع در آن تا حد ممکن پایین نگه داشته شود تا از لغت انرژی جلوگیری بعمل آید. لیکن در این مورد نیز برقراری توازنی اقتصادی بین قطر لوله رانش و انرژی پمپ لازم می باشد.
- ارتفاع هندسی مکش پمپ یا توجه به نقطه کار پمپ، ملحق NPSH، فشار اتمسفر محل نصب مشخصات فیزیکی سیال و افتهای لوله مکش قابل محاسبه است.
- گلبه دادهها بر پایه آب تمیز ۲۰ درجه سلسیوس می باشد.

CENTRIFUGAL PUMP 32-160

پمپ گریز از مرکز ۱۶۰-۳۲

GENERAL SPECIFICATIONS OF CENTRIFUGAL PUMPS

Output size	: 32 to 300 mm
Capacity	: 5 to 1800 m ³ /h
Head	: 5 to 90 m
Operating temperature with soft packed stuffing box	: from -50°C to 110°C
Operating temperature with mechanical seal	: from -50°C to 140°C

مشخصات کلی پمپ‌های گریز از مرکز

قطر خروجی	: ۳۲ تا ۳۰۰ میلی‌متر
ظرفیت آبدهی	: ۵ تا ۱۸۰۰ مترمکعب در ساعت
ارتفاع	: ۵ تا ۹۰ متر
درجه حرارت سیال درآبندی	: از ۵۰ تا ۱۱۰ درجه سانتی‌گراد
با نوار گرافیت	: از ۵۰ تا ۱۱۰ درجه سانتی‌گراد
درجه حرارت سیال درآبندی	: از ۵۰ تا ۱۴۰ درجه سانتی‌گراد
با آببند مکانیکی	: از ۵۰ تا ۱۴۰ درجه سانتی‌گراد

Material :

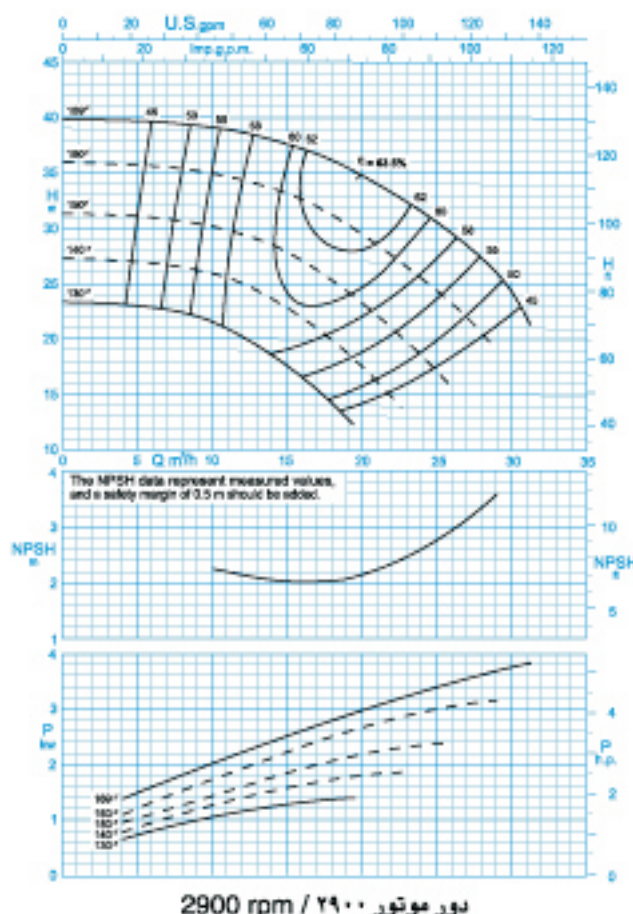
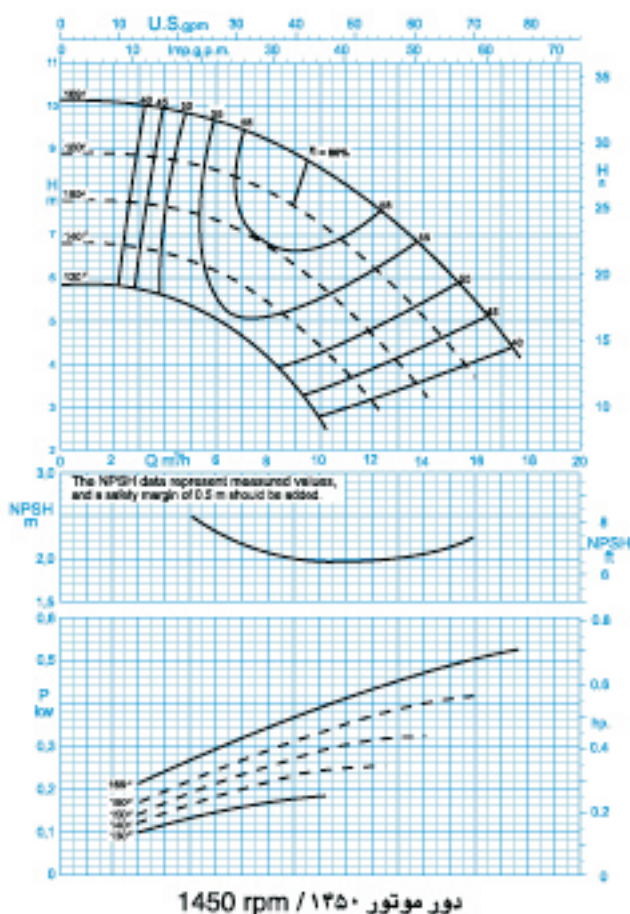
Shaft	: Steel St 60-2
Impeller	: Cast - Iron GG - 25
Casing	: Cast - Iron GG - 25

Material are changeable on request.

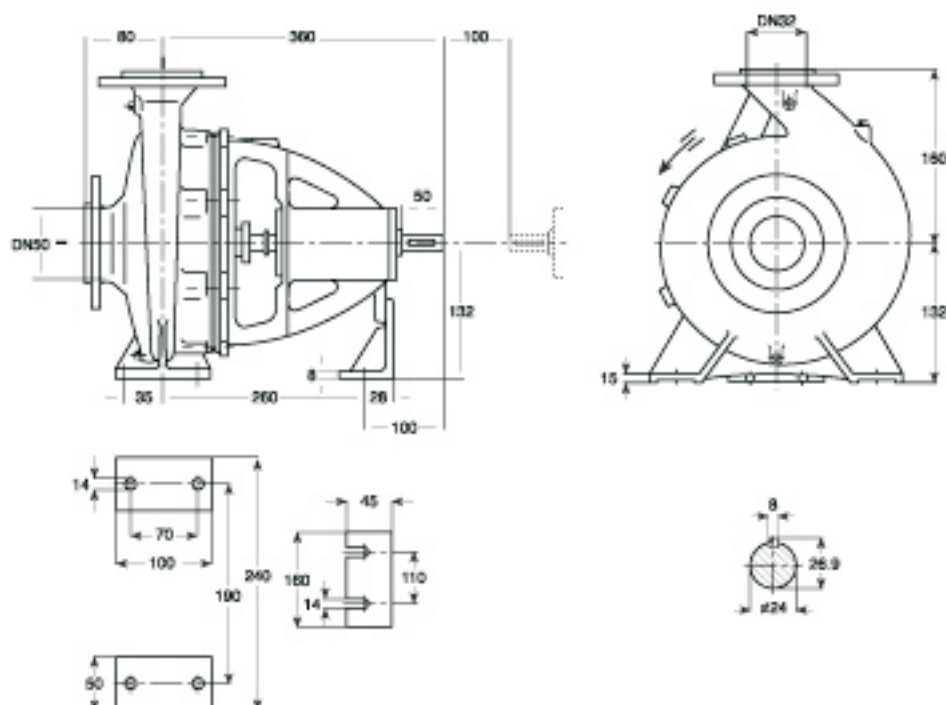
جنس مواد :

محور	: فولاد St 60 - 2
پروانه	: چدن GG - 25
محفظه	: چدن GG - 25

جنس مواد بر حسب تقاضا قابل تغییر است.



- دفتر مرکزی: تهران، خیابان ولی‌عصر، نبش میرداماد، برج دوم اسکان، طبقه اول تلفن: ۰۲۱-۸۸۶۵۳۸۱۰-۱۴ فاکس: ۸۸۷۹۸۹۳۲
- Tehran Office: Vali-e-Astr Ave., Mirdamad Junction, Eskin Second Tower, First Floor, Tel.: 021-88654810-14 Fax: 88798942
- کارخانه: تبریز، صندوق پستی ۱۳۵-۵۸۴۵ تلفن: ۰۴۱۱-۲۸۹۰۳۳۲-۹ فاکس: ۲۸۸۳۳۶ دفتر فروش، تبریز، تلفکس: ۰۴۱۱-۲۸۹۰۳۱۱-۸
- Factory: P.O.Box 51845-135, Tabriz/IRAN. Tel.: 0411-2890644-9 Fax: 2898446 Sales dept.: Telefax: 0411-2890411-2890707-8



دور ۱۴۵۰ RPM 1450	آبدهی (مترمکعب بر ساعت) Capacity (m ³ /h)					قطر پروانه Imp. Dia. (mm)	فلنج پمپ Pump Flange (mm)		مشخصات موتور Motor Characteristics			قطر لوله Pipe Dia. (Inch)	
	6	8	10	12	14		مکش Inlet	رانش outlet	Power / kW قدرت کیلووات	I / Amp جریان آمپر	مکش Inlet	رانش outlet	
ارتفاع (متر) Head (m)	9.6	9.2	8.5	7.7	6.6	169	50	32	0.75	1	2.2	**	***
	8.5	8	7.2	6.2	5	160			0.55	0.75	1.7		
7.3	6.7	5.8	4.6	-	150	0.55			0.75	1.7			
6.2	5.4	4.3	-	-	140	0.37			0.5	1.1			

دور ۲۹۰۰ RPM 2900	آبدهی (مترمکعب بر ساعت) Capacity (m ³ /h)					قطر پروانه Imp. Dia. (mm)	فلنج پمپ Pump Flange (mm)		مشخصات موتور Motor Characteristics			قطر لوله Pipe Dia. (Inch)	
	10	15	20	25	28		مکش Inlet	رانش outlet	Power / kW قدرت کیلووات	I / Amp جریان آمپر	مکش Inlet	رانش outlet	
ارتفاع (متر) Head (m)	39	37	34	30	27	169	50	32	4	5.5	8.7	**	***
	35	33	29	24	20	160			4	5.5	8.7		
30	27	23	17	-	150	3			4	6.6			
25	23	17	-	-	140	3			4	6.6			

- * توان موتور بر اساس حداکثر آبدهی محاسبه شده و ممکن است در نقطه کار کمتر باشد.
- * اندازه فلنج مکش پمپ الزاماً برابر اندازه لوله مکش نمی‌باشد. قطر لوله مکش طوری در نظر گرفته شود تا سرعت مایع در آن از ۲ متر بر ثانیه تجاوز ننماید.
- * قطر لوله رانش طوری انتخاب گردد تا سرعت مایع در آن تا حد ممکن پایین نگه داشته شود تا از افت انرژی جلوگیری بعمل آید. لیکن در این مورد نیز برقراری توازن اقتصادی بین قطر لوله رانش و انرژی پمپ لازم می‌باشد.
- ارتفاع مهندسی مکش پمپ با توجه به نقطه کار پمپ، منحنی NPSH، فشار اتمسفر محل نصب، مشخصات فیزیکی سیال و افت‌های لوله مکش قابل محاسبه است.

CENTRIFUGAL PUMP 32-200

پمپ گریز از مرکز ۲۰۰-۳۲

GENERAL SPECIFICATIONS OF CENTRIFUGAL PUMPS

Output size	: 32 to 300 mm
Capacity	: 5 to 1800 m ³ /h
Head	: 5 to 90 m
Operating temperature with soft packed stuffing box	: from -50°C to 110°C
Operating temperature with mechanical seal	: from -50°C to 140°C

مشخصات کلی پمپ‌های گریز از مرکز

قطر خروجی	: ۳۲ تا ۳۰۰ میلی‌متر
ظرفیت آبدهی	: ۵ تا ۱۸۰۰ مترمکعب در ساعت
ارتفاع	: ۵ تا ۹۰ متر
درجه حرارت سیال درآبندی	
با نوار گرافیت	: از ۵۰ تا ۱۱۰ درجه سانتی‌گراد
درجه حرارت سیال درآبندی	
با آببند مکانیکی	: از ۵۰ تا ۱۴۰ درجه سانتی‌گراد

Material :

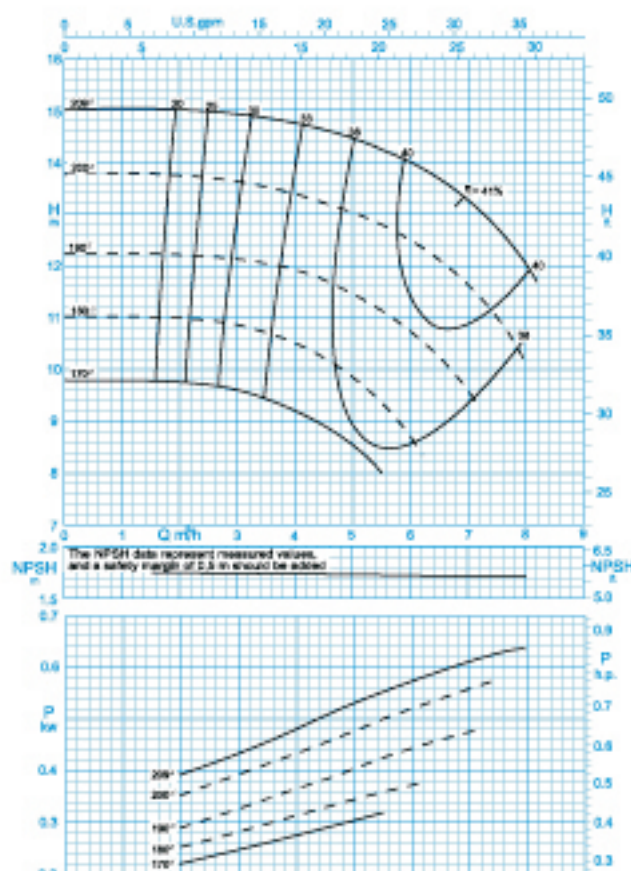
Shaft	: Steel St 60-2
Impeller	: Cast - Iron GG - 25
Casing	: Cast - Iron GG - 25

جنس مواد :

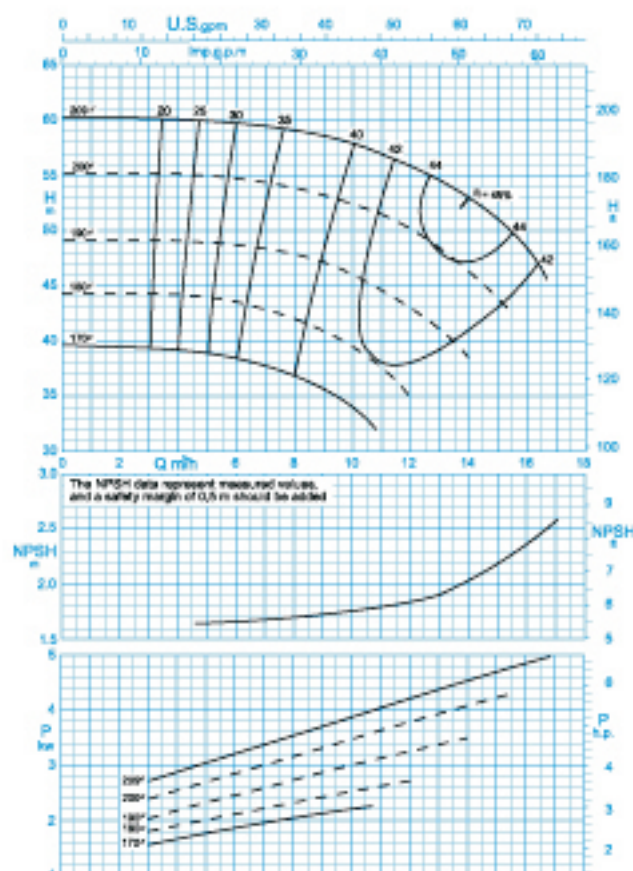
محور	: فولاد St 60 - 2
پروانه	: چدن GG - 25
محفظه	: چدن GG - 25

Material are changeable on request.

جنس مواد بر حسب تقاضا قابل تغییر است.



دور موتور ۱۴۵۰ / ۱۴۵۰ rpm

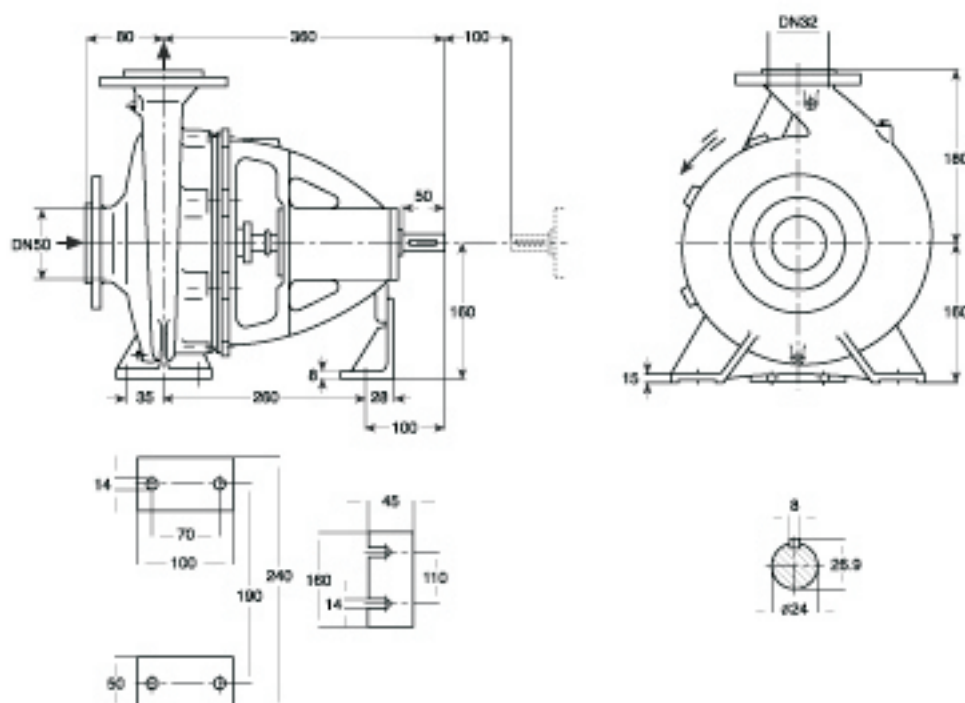


دور موتور ۲۹۰۰ / ۲۹۰۰ rpm

- دفتر مرکزی: تهران، خیابان ولیعصر، نبش میرداماد، برج دوم اسکان، طبقه اول تلفن: ۰۲۱-۸۸۶۵۳۸۱۰-۱۴ فاکس: ۰۲۱-۸۸۶۸۹۳۲
- Tehran Office: Vali-e-Astr Ave., Mirdamad Junction, Eskin Second Tower, First Floor, Tel.: 021-88654810-14 Fax: 88798942
- کارخانه: تبریز، صندوق پستی ۱۳۵-۵۸۳۵ تلفن: ۰۴۱۱-۲۸۹۰۳۳۲-۹ فاکس: ۰۴۱۱-۲۸۹۰۳۳۶ دفتر فروش، تبریز، تلفن: ۰۴۱۱-۲۸۹۰۳۱۱-۸
- Factory: P.O.Box 51845-135, Tabriz/IRAN. Tel.: 0411-2890644-9 Fax: 2898446 Sales dept.: Telefax: 0411-2890411-2890707-8

CENTRIFUGAL PUMP 32-200

پمپ گریز از مرکز ۲۰۰-۳۲



دور ۱۴۵۰ RPM 1450	آبدهی (مترمکعب بر ساعت) Capacity (m ³ /h)					قطر پروانه Imp. Dia. (mm)	فلنج پمپ Pump Flange (mm)		مشخصات موتور Motor Characteristics			قطر لوله Pipe Dia. (inch)		
	4	5	6	7	8		مکش Inlet	رانش outlet	Power /	☆ قدرت	I /	جریان	مکش Inlet	رانش outlet
									kW	کیلووات	HP	اسب بخار		
ارتفاع (متر)	14.7	14.4	14	13.2	12	209	50	32	0.75	1	2.2	**	***	
	13.4	13.1	12.5	11.8	10.4	200			0.75	1	2.2			
Head (m)	12	11.6	11	9.8	-	190			0.55	0.75	1.7			
	10.6	10	9	-	-	180			0.55	0.75	1.7			

دور ۲۹۰۰ RPM 2900	آبدهی (مترمکعب بر ساعت) Capacity (m ³ /h)					قطر پروانه Imp. Dia. (mm)	فلنج پمپ Pump Flange (mm)		مشخصات موتور Motor Characteristics			قطر لوله Pipe Dia. (inch)		
	8	10	12	14	16		مکش Inlet	رانش outlet	Power /	☆ قدرت	I /	جریان	مکش Inlet	رانش outlet
									kW	کیلووات	HP	اسب بخار		
ارتفاع (متر)	59	57.5	56	53	48	209	50	32	5.5	7.5	11.6	**	***	
	54	52.5	50	46.5	-	200			5.5	7.5	11.6			
Head (m)	47.5	46	43	38	-	190			4	5.5	8.7			
	42	39.5	35	-	-	180			4	5.5	8.7			

- ☆ توان موتور بر اساس حداکثر آبدهی محاسبه شده و ممکن است در نقطه کار کمتر باشد.
- ☆ اندازه فلنج مکش پمپ الزاماً برابر اندازه لوله مکش نمی‌باشد. قطر لوله مکش طوری در نظر گرفته شود تا سرعت مایع در آن از ۲ متر بر ثانیه تجاوز ننماید.
- ☆ قطر لوله رانش طوری انتخاب گردد تا سرعت مایع در آن تا حد ممکن پایین نگه داشته شود تا از افت انرژی جلوگیری بعمل آید. لیکن در این مورد نیز برقراری توانی اقتصادی بین قطر لوله رانش و انرژی پمپ لازم می‌باشد.
- ارتفاع مهندسی مکش پمپ با توجه به نقطه کار پمپ، منحنی NPSH، فشار اتمسفر محل نصب، مشخصات فیزیکی سیال و افت‌های لوله مکش قابل محاسبه است.

CENTRIFUGAL PUMP 32-250

پمپ گریز از مرکز ۲۵۰-۳۲

GENERAL SPECIFICATIONS OF CENTRIFUGAL PUMPS

Output size	: 32 to 300 mm
Capacity	: 5 to 1800 m ³ /h
Head	: 5 to 90 m
Operating temperature with soft packed stuffing box	: from -50°C to 110°C
Operating temperature with mechanical seal	: from -50°C to 140°C

مشخصات کلی پمپ‌های گریز از مرکز

قطر خروجی	: ۳۲ تا ۳۰۰ میلی‌متر
ظرفیت آبدهی	: ۵ تا ۱۸۰۰ مترمکعب در ساعت
ارتفاع	: ۵ تا ۹۰ متر
درجه حرارت سیال درآبندی	
با نوار گرافیت	: از ۵۰ تا ۱۱۰ درجه سانتی‌گراد
درجه حرارت سیال درآبندی	
با آببند مکانیکی	: از ۵۰ تا ۱۴۰ درجه سانتی‌گراد

Material :

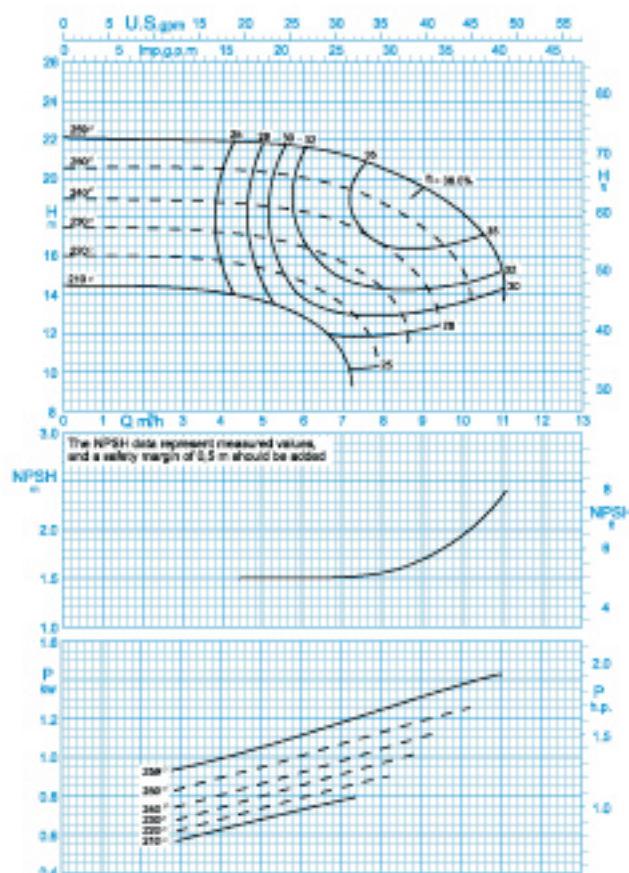
Shaft	: Steel St 60-2
Impeller	: Cast - Iron GG - 25
Casing	: Cast - Iron GG - 25

جنس مواد :

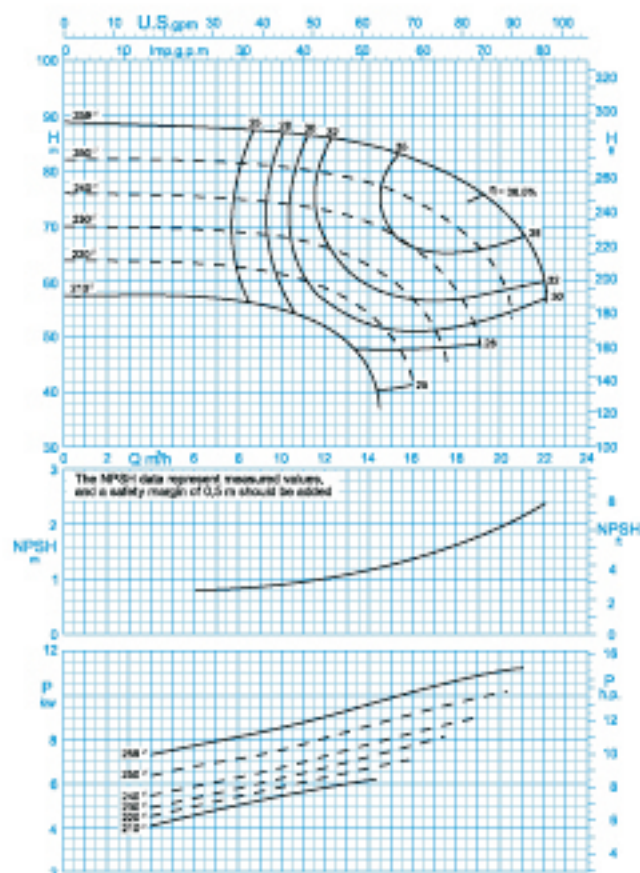
محور	: فولاد St 60 - 2
پروانه	: چدن GG - 25
محفظه	: چدن GG - 25

Material are changeable on request.

جنس مواد بر حسب تقاضا قابل تغییر است.



دور موتور ۱۴۵۰ / ۱۴۵۰ rpm

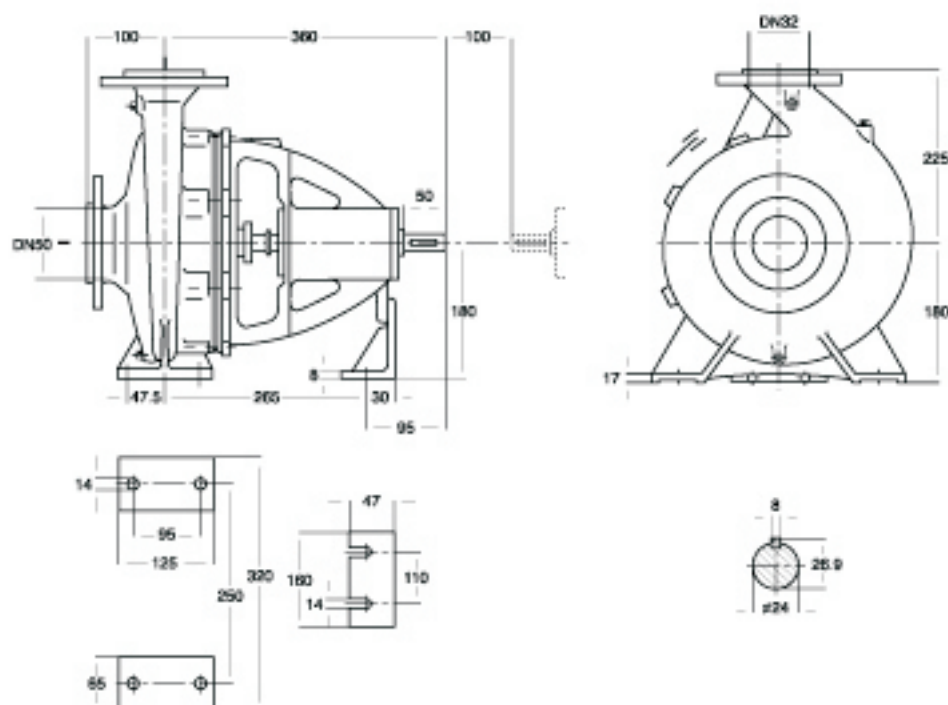


دور موتور ۲۹۰۰ / ۲۹۰۰ rpm

- دفتر مرکزی: تهران، خیابان ولیعصر، نبش میرداماد، برج دوم اسکان، طبقه اول تلفن: ۰۲۱-۸۸۶۵۳۸۱۰-۱۴ فاکس: ۸۸۷۹۸۹۳۲
- Tehran Office: Vali-e-Astr Ave., Mirdamad Junction, Eskin Second Tower, First Floor, Tel.: 021-88654810-14 Fax: 88798942
- کارخانه: تبریز، صندوق پستی ۱۳۵-۵۸۳۵ تلفن: ۰۲۱-۲۸۹۰۳۳۲-۹ فاکس: ۲۸۸۳۳۶ دفتر فروش، تبریز، تلفکس: ۰۲۱-۲۸۹۰۷۰۷-۸
- Factory: P.O.Box 51845-135, Tabriz/IRAN. Tel.: 0411-2890644-9 Fax: 2898446 Sales dept.: Telefax: 0411-2890411-2890707-8

CENTRIFUGAL PUMP 32-250

پمپ گریز از مرکز ۲۵۰-۳۲



دور ۱۴۵۰ RPM 1450	آبدهی (مترمکعب بر ساعت) Capacity (m ³ /h)					قطر پروانه Imp. Dia. (mm)	فلنج پمپ Pump Flange (mm)		مشخصات موتور Motor Characteristics			قطر لوله Pipe Dia. (inch)	
	6	8	9	10	11		مکش Inlet	رانش outlet	قدرت / Power کیلووات / kW		جریان / I آمپر / Amp	مکش Inlet	رانش outlet
									3	2	5.2		
ارتفاع (متر) Head (m)	21.5	20.5	19.5	18	14	259	50	32	2.2	3	5.2	**	***
	20	18.5	17	15	-	250			1.5	2	4		
18	16.5	14.5	-	-	240	1.5			2	4			
16.5	14	-	-	-	230	1.5			2	4			

دور ۲۹۰۰ RPM 2900	آبدهی (مترمکعب بر ساعت) Capacity (m ³ /h)					قطر پروانه Imp. Dia. (mm)	فلنج پمپ Pump Flange (mm)		مشخصات موتور Motor Characteristics			قطر لوله Pipe Dia. (inch)	
	12	16	18	20	22		مکش Inlet	رانش outlet	قدرت / Power کیلووات / kW		جریان / I آمپر / Amp	مکش Inlet	رانش outlet
									20	15	29.2		
ارتفاع (متر) Head (m)	86	82	78	73	59	259	50	32	15	20	29.2	**	***
	80	75	70	60	-	250			15	20	29.2		
73	66	58	-	-	240	11			15	22			
66	57	-	-	-	230	11			15	22			

- * توان موتور بر اساس حداکثر آبدهی محاسبه شده و ممکن است در نقطه کار کمتر باشد.
- * اندازه فلنج مکش پمپ الزاماً برابر اندازه لوله مکش نمی‌باشد. قطر لوله مکش طوری در نظر گرفته شود تا سرعت مایع در آن از ۲ متر بر ثانیه تجاوز ننماید.
- * قطر لوله رانش طوری انتخاب گردد تا سرعت مایع در آن تا حد ممکن پایین نگه داشته شود تا از افت انرژی جلوگیری بعمل آید. لیکن در این مورد نیز برقراری توازن اقتصادی بین قطر لوله رانش و انرژی پمپ لازم می‌باشد.
- ارتفاع مهندسی مکش پمپ با توجه به نقطه کار پمپ، منحنی NPSH، فشار اتمسفر محل نصب، مشخصات فیزیکی سیال و افت‌های لوله مکش قابل محاسبه است.

CENTRIFUGAL PUMP 40-125

پمپ گریز از مرکز ۴۰-۱۲۵

GENERAL SPECIFICATIONS OF CENTRIFUGAL PUMPS

Output size	: 32 to 300 mm
Capacity	: 5 to 1800 m ³ /h
Head	: 5 to 90 m
Operating temperature with soft packed stuffing box	: from -50°C to 110°C
Operating temperature with mechanical seal	: from -50°C to 140°C

مشخصات کلی پمپ‌های گریز از مرکز

قطر خروجی	: ۲۲ تا ۳۰۰ میلی‌متر
ظرفیت آبدهی	: ۵ تا ۱۸۰۰ مترمکعب در ساعت
ارتفاع	: ۵ تا ۹۰ متر
درجه حرارت سیال درآبندی	
با نوار گرافیت	: از ۵۰ تا ۱۱۰ درجه سانتی‌گراد
درجه حرارت سیال درآبندی	
با آببند مکانیکی	: از ۵۰ تا ۱۴۰ درجه سانتی‌گراد

Material :

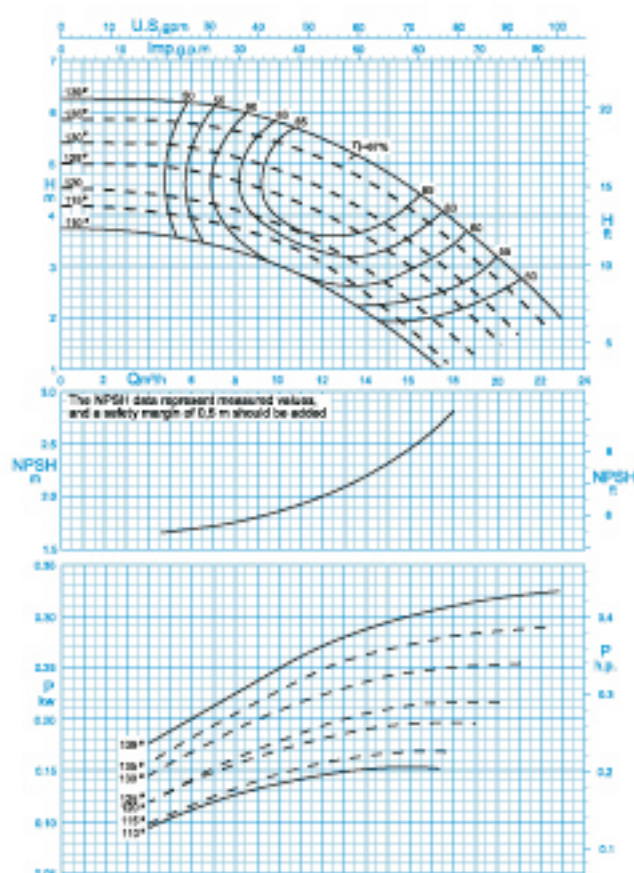
Shaft	: Steel St 60-2
Impeller	: Cast - Iron GG - 25
Casing	: Cast - Iron GG - 25

جنس مواد :

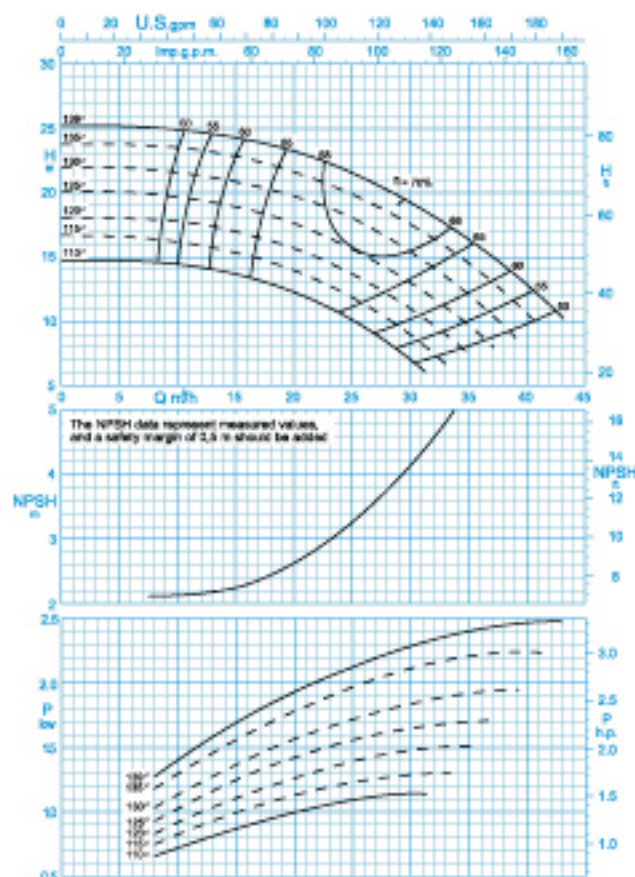
محور	: فولاد St 60 - 2
پروانه	: چدن GG - 25
محفظه	: چدن GG - 25

Material are changeable on request.

جنس مواد بر حسب تقاضا قابل تغییر است.



دور موتور ۱۴۵۰ / ۱۴۵۰ rpm

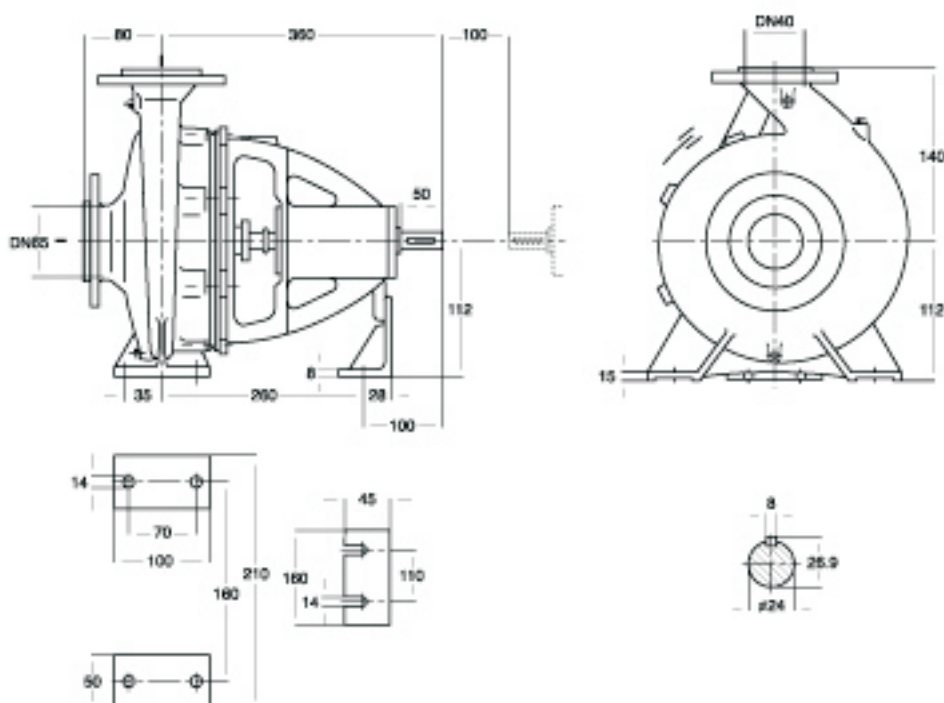


دور موتور ۲۹۰۰ / ۲۹۰۰ rpm

- دفتر مرکزی: تهران، خیابان ولی‌عصر، نبش میرداماد، برج دوم اسکان، طبقه اول تلفن: ۰۲۱-۸۸۶۵۳۸۱۰-۱۴ فاکس: ۸۸۷۹۸۹۳۲
- Tehran Office: Vali-e-Astr Ave., Mirdamad Junction, Eskin Second Tower, First Floor, Tel.: 021-88654810-14 Fax: 88798942
- کارخانه: تبریز، صندوق پستی ۱۳۵-۵۸۳۵ تلفن: ۰۳۱۱-۲۸۹۰۳۳۲-۹ فاکس: ۲۸۸۳۳۶ دفتر فروش، تبریز، تلفکس: ۲۸۹۰۷۰۷-۸-۳۱۱-۲۸۹۰۳۱۱
- Factory: P.O.Box 51845-135, Tabriz/IRAN. Tel.: 0411-2890644-9 Fax: 2898446 Sales dept.: Telefax: 0411-2890411-2890707-8

CENTRIFUGAL PUMP 40-125

پمپ گریز از مرکز ۴۰-۱۲۵



دور ۱۴۵۰ RPM 1450	آبدهی (مترمکعب بر ساعت) Capacity (m ³ /h)					قطر پروانه Imp. Dia. (mm)	فلنج پمپ Pump Flange (mm)		مشخصات موتور Motor Characteristics			قطر لوله Pipe Dia. (inch)	
	6	10	14	18	20		مکش Inlet	رانش outlet	Power / kW قدرت کیلووات	I / Amp جریان آمپر	مکش Inlet	رانش outlet	
ارتفاع (متر)	6.2	5.8	5	3.9	3.2	139	65	40	0.37	0.5	1.06	**	***
	5.8	5.4	4.6	3.5	2.7	135			0.37	0.5	1.06		
Head (m)	5.3	4.8	4	2.8	-	130			0.37	0.5	1.06		
	4.8	4.4	3.6	2.3	-	125			0.37	0.5	1.06		

دور ۲۹۰۰ RPM 2900	آبدهی (مترمکعب بر ساعت) Capacity (m ³ /h)					قطر پروانه Imp. Dia. (mm)	فلنج پمپ Pump Flange (mm)		مشخصات موتور Motor Characteristics			قطر لوله Pipe Dia. (inch)	
	10	20	30	35	40		مکش Inlet	رانش outlet	Power / kW قدرت کیلووات	I / Amp جریان آمپر	مکش Inlet	رانش outlet	
ارتفاع (متر)	25	23	19	16	13	139	65	40	3	4	6.6	**	***
	23.5	21.5	17.5	14.5	10.5	135			3	4	6.6		
Head (m)	21.5	19.5	15.5	12	-	130			3	4	6.6		
	19.5	17.5	13	9.5	-	120			2.2	3	4.8		

- * توان موتور بر اساس حداکثر آبدهی محاسبه شده و ممکن است در نقطه کار کمتر باشد.
- ** اندازه فلنج مکش پمپ الزاماً برابر اندازه لوله مکش نمی‌باشد. قطر لوله مکش طوری در نظر گرفته شود تا سرعت مایع در آن از ۲ متر بر ثانیه تجاوز ننماید.
- *** قطر لوله رانش طوری انتخاب گردد تا سرعت مایع در آن تا حد ممکن پایین نگه داشته شود تا از افت انرژی جلوگیری بعمل آید. لیکن در این مورد نیز برقراری توانی اقتصادی بین قطر لوله رانش و انرژی پمپ لازم می‌باشد.
- ارتفاع مهندسی مکش پمپ با توجه به نقطه کار پمپ، منحنی NPSH، فشار اتمسفر محل نصب، مشخصات فیزیکی سیال و افت‌های لوله مکش قابل محاسبه است.

CENTRIFUGAL PUMP 40-160

پمپ گریز از مرکز ۴۰-۱۶۰

GENERAL SPECIFICATIONS OF CENTRIFUGAL PUMPS

Output size	: 32 to 300 mm
Capacity	: 5 to 1800 m ³ /h
Head	: 5 to 90 m
Operating temperature with soft packed stuffing box	: from -50°C to 110°C
Operating temperature with mechanical seal	: from -50°C to 140°C

مشخصات کلی پمپ‌های گریز از مرکز

قطر خروجی	: ۲۲ تا ۳۰۰ میلی‌متر
ظرفیت آبدهی	: ۵ تا ۱۸۰۰ مترمکعب در ساعت
ارتفاع	: ۵ تا ۹۰ متر
درجه حرارت سیال در آببندی	: از ۵۰ تا ۱۱۰ درجه سانتی‌گراد
با نوار گرافیت	: از ۵۰ تا ۱۱۰ درجه سانتی‌گراد
درجه حرارت سیال در آببندی	: از ۵۰ تا ۱۴۰ درجه سانتی‌گراد
با آببند مکانیکی	: از ۵۰ تا ۱۴۰ درجه سانتی‌گراد

Material :

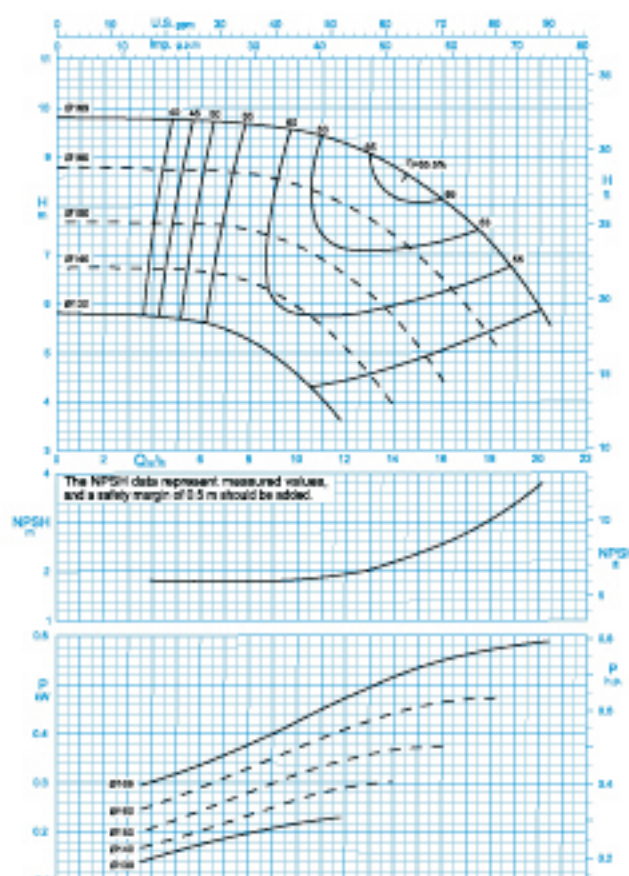
Shaft	: Steel St 60-2
Impeller	: Cast - Iron GG - 25
Casing	: Cast - Iron GG - 25

Material are changeable on request.

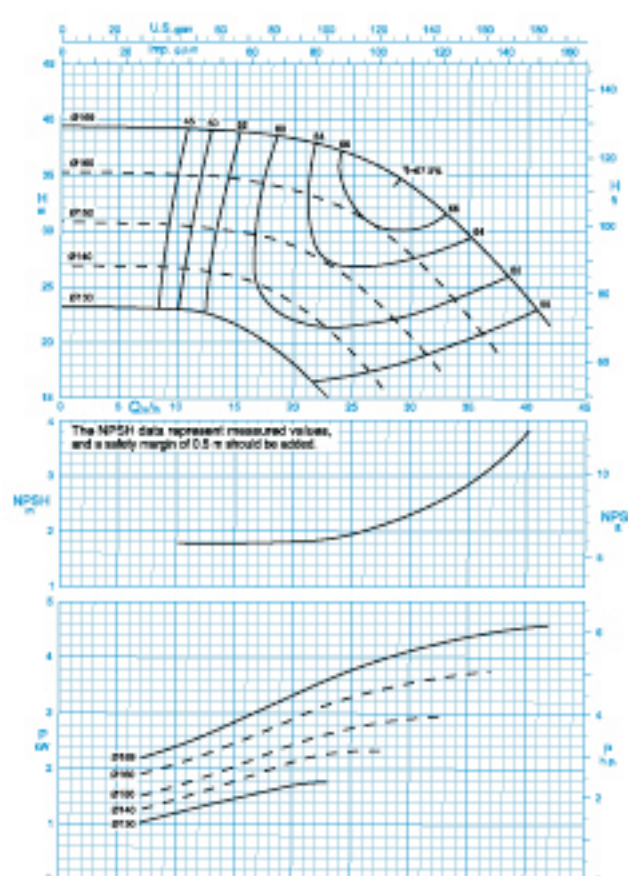
جنس مواد :

محور	: فولاد St 60 - 2
پروانه	: چدن GG - 25
محفظه	: چدن GG - 25

جنس مواد بر حسب تقاضا قابل تغییر است.



دور موتور ۱۴۵۰ / 1450 rpm

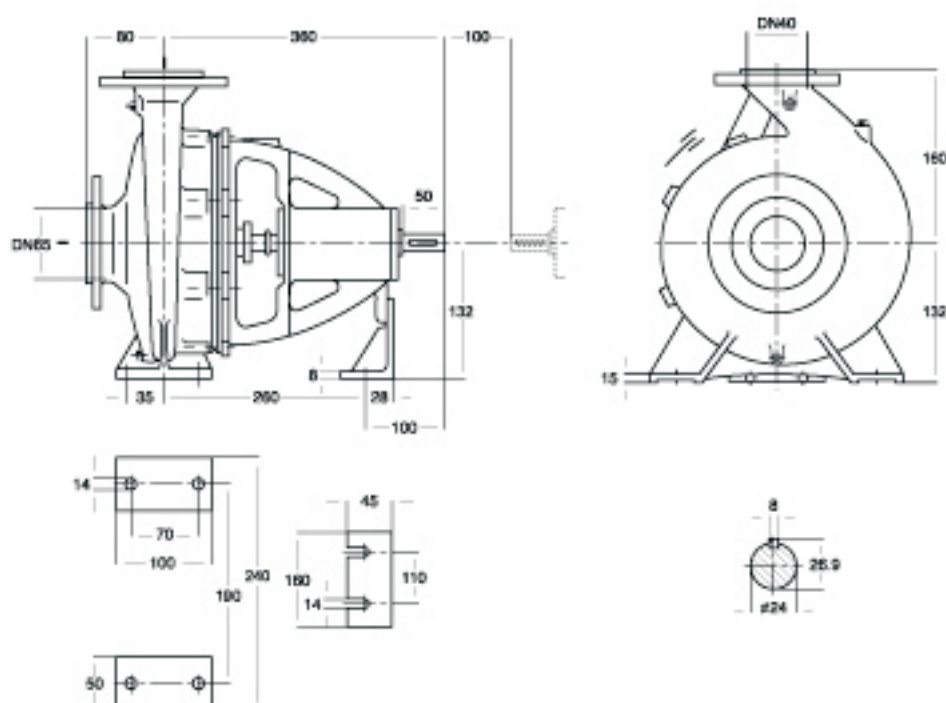


دور موتور ۲۹۰۰ / 2900 rpm

- دفتر مرکزی: تهران، خیابان ولیعصر، نبش میرداماد، برج دوم اسکان، طبقه اول تلفن: ۰۲۱-۸۸۶۵۳۸۱۰-۱۴ فاکس: ۰۲۱-۸۸۷۹۸۹۳۲
- Tehran Office: Vali-e-Astr Ave., Mirdamad Junction, Eskin Second Tower, First Floor, Tel.: 021-88654810-14 Fax: 88798942
- کارخانه: تبریز، صندوق پستی ۱۳۵-۵۸۳۵ تلفن: ۰۲۱-۲۸۹۰۳۳۲-۹ فاکس: ۰۲۱-۲۸۹۰۳۳۶ دفتر فروش، تبریز، تلفن: ۰۲۱-۲۸۹۰۳۱۱-۸
- Factory: P.O.Box 51845-135, Tabriz/IRAN. Tel.: 0411-2890644-9 Fax: 2898446 Sales dept.: Telefax: 0411-2890411-2890707-8

CENTRIFUGAL PUMP 40-160

پمپ گریز از مرکز ۴۰-۱۶۰



دور ۱۴۵۰ RPM 1450	آبدهی (مترمکعب بر ساعت) Capacity (m ³ /h)					قطر پروانه Imp. Dia. (mm)	فلنج پمپ Pump Flange (mm)		مشخصات موتور Motor Characteristics			قطر لوله Pipe Dia. (Inch)	
	8	11	14	17	20		مکش Inlet	رانش outlet	Power / kW قدرت کیلووات	I / Amp جریان آمپر	مکش Inlet	رانش outlet	
ارتفاع (متر) Head (m)	9.6	9.4	8.8	7.7	5.8	169	65	40	0.75	1	2.25	**	***
	8.6	8.2	7.3	5.8	-	160			0.75	1	2.25		
7.5	6.8	5.7	-	-	150	0.55			0.75	1.73			
6.4	5.5	4	-	-	140	0.37			0.5	1.11			

دور ۲۹۰۰ RPM 2900	آبدهی (مترمکعب بر ساعت) Capacity (m ³ /h)					قطر پروانه Imp. Dia. (mm)	فلنج پمپ Pump Flange (mm)		مشخصات موتور Motor Characteristics			قطر لوله Pipe Dia. (Inch)	
	15	25	30	35	40		مکش Inlet	رانش outlet	Power / kW قدرت کیلووات	I / Amp جریان آمپر	مکش Inlet	رانش outlet	
ارتفاع (متر) Head (m)	39	36.5	34	29.5	24	169	65	40	5.5	7.5	11.6	**	***
	34.5	31.5	27.5	22	-	160			5.5	7.5	11.6		
30	25	20.5	-	-	150	4			5.5	9.15			
26	19	-	-	-	140	3			4	6.95			

- * توان موتور بر اساس حداکثر آبدهی محاسبه شده و ممکن است در نقطه کار کمتر باشد.
- * اندازه فلنج مکش پمپ الزاماً برابر اندازه لوله مکش نمی‌باشد. قطر لوله مکش طوری در نظر گرفته شود تا سرعت مایع در آن از ۲ متر بر ثانیه تجاوز ننماید.
- ** قطر لوله رانش طوری انتخاب گردد تا سرعت مایع در آن تا حد ممکن پایین نگه داشته شود تا از افت انرژی جلوگیری بعمل آید. لیکن در این مورد نیز برقراری توانی اقتصادی بین قطر لوله رانش و انرژی پمپ لازم می‌باشد.
- ارتفاع مهندسی مکش پمپ با توجه به نقطه کار پمپ، منحنی NPSH، فشار اتمسفر محل نصب، مشخصات فیزیکی سیال و افت‌های لوله مکش قابل محاسبه است.

CENTRIFUGAL PUMP 40-200

پمپ گریز از مرکز ۲۰۰-۴۰

GENERAL SPECIFICATIONS OF CENTRIFUGAL PUMPS

Output size	: 32 to 300 mm
Capacity	: 5 to 1800 m ³ /h
Head	: 5 to 90 m
Operating temperature with soft packed stuffing box	: from -50°C to 110°C
Operating temperature with mechanical seal	: from -50°C to 140°C

مشخصات کلی پمپ‌های گریز از مرکز

قطر خروجی	: ۲۲ تا ۳۰۰ میلی‌متر
ظرفیت آبدهی	: ۵ تا ۱۸۰۰ مترمکعب در ساعت
ارتفاع	: ۵ تا ۹۰ متر
درجه حرارت سیال درآبندی	
با نوار گرافیت	: از ۵۰ تا ۱۱۰ درجه سانتی‌گراد
درجه حرارت سیال درآبندی	
با آببند مکانیکی	: از ۵۰ تا ۱۴۰ درجه سانتی‌گراد

Material :

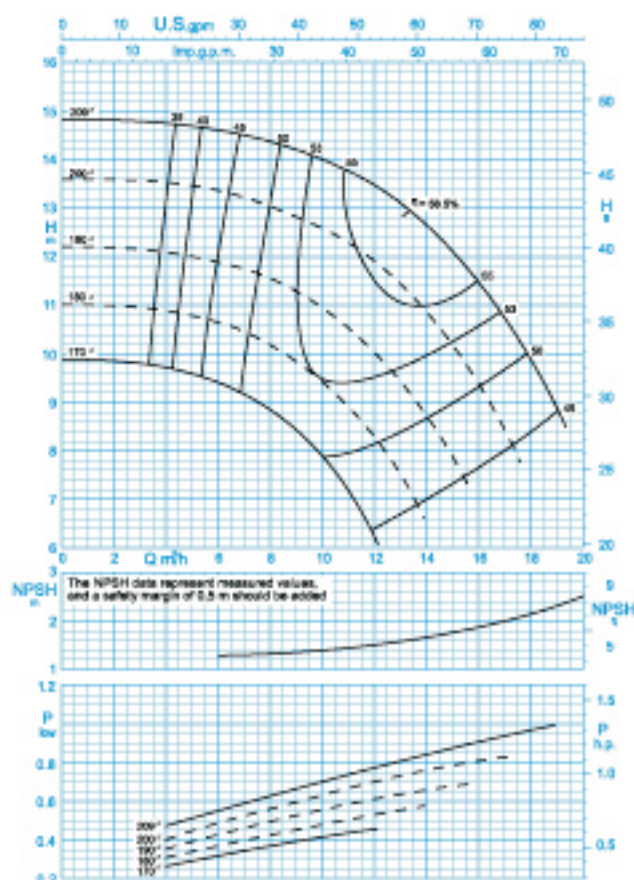
Shaft	: Steel St 60-2
Impeller	: Cast - Iron GG - 25
Casing	: Cast - Iron GG - 25

Material are changeable on request.

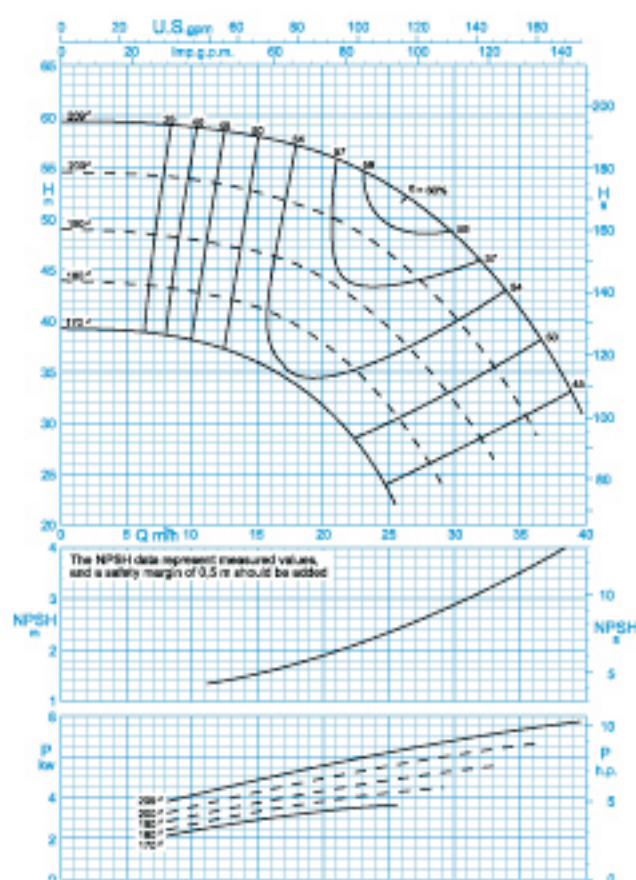
جنس مواد :

محور	: فولاد St 60 - 2
پروانه	: چدن GG - 25
محفظه	: چدن GG - 25

جنس مواد بر حسب تقاضا قابل تغییر است.



دور موتور ۱۴۵۰ / ۱۴۵۰ rpm

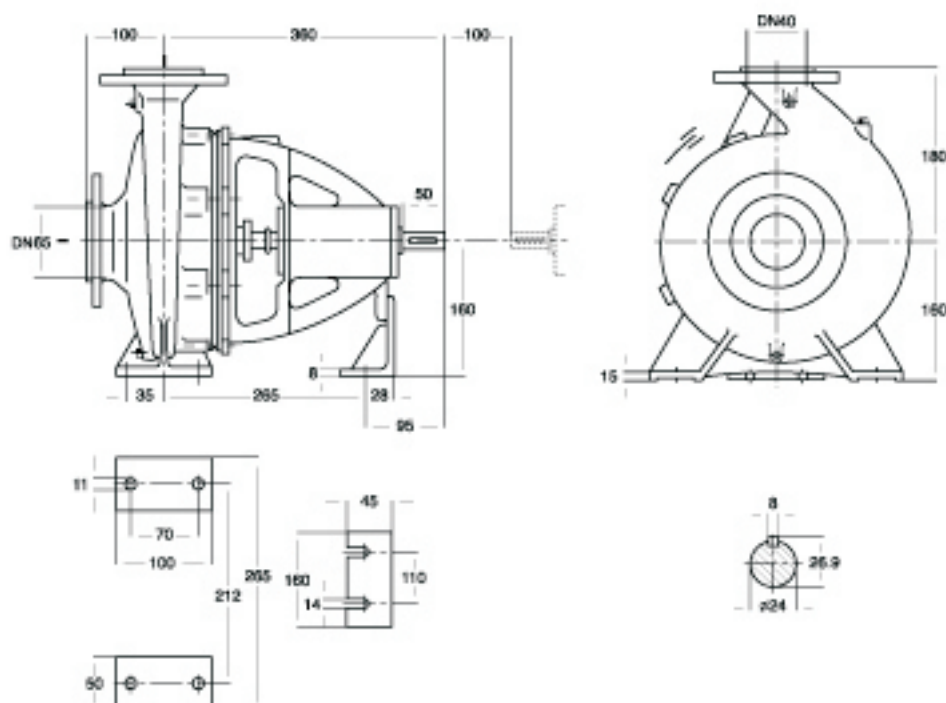


دور موتور ۲۹۰۰ / ۲۹۰۰ rpm

- دفتر مرکزی: تهران، خیابان ولی‌عصر، نبش میرداماد، برج دوم اسکان، طبقه اول تلفن: ۰۲۱-۸۸۶۵۳۸۱-۱۴ فاکس: ۸۸۷۹۸۹۳۲
- Tehran Office: Vali-e-Astr Ave., Mirdamad Junction, Eskin Second Tower, First Floor, Tel.: 021-88654810-14 Fax: 88798942
- کارخانه: تبریز، صندوق پستی ۱۳۵-۵۸۳۵ تلفن: ۰۲۱-۲۸۹۰۳۳۲-۹ فاکس: ۲۸۸۳۳۶ دفتر فروش، تبریز، تلفکس: ۰۲۱-۲۸۹۰۷۰۷-۸
- Factory: P.O.Box 51845-135, Tabriz/IRAN. Tel.: 0411-2890644-9 Fax: 2898446 Sales dept.: Telefax: 0411-2890411-2890707-8

CENTRIFUGAL PUMP 40-200

پمپ گریز از مرکز ۲۰۰-۴۰



دور ۱۴۵۰ RPM 1450	آبدهی (مترمکعب بر ساعت) Capacity (m ³ /h)					قطر پروانه Imp. Dia. (mm)	فلنج پمپ Pump Flange (mm)		مشخصات موتور Motor Characteristics			قطر لوله Pipe Dia. (inch)	
	8	11	14	16	18		مکش Inlet	رانش outlet	قدرت / Power کیلووات / kW		جریان / I آمپر / Amp	مکش Inlet	رانش outlet
									HP	اسب بخار	2		
ارتفاع (متر) Head (m)	14.3	13.7	12.6	11.5	9.8	209	65	40	1.5	2	4	**	***
	13	12.3	10.8	9.4	-	200			1.1	1.5	2.8		
11.5	10.5	8.7	-	-	190	1.1			1.5	2.8			
10.2	8.9	-	-	-	180	0.75			1	2.2			

دور ۲۹۰۰ RPM 2900	آبدهی (مترمکعب بر ساعت) Capacity (m ³ /h)					قطر پروانه Imp. Dia. (mm)	فلنج پمپ Pump Flange (mm)		مشخصات موتور Motor Characteristics			قطر لوله Pipe Dia. (inch)	
	15	20	25	30	35		مکش Inlet	رانش outlet	قدرت / Power کیلووات / kW		جریان / I آمپر / Amp	مکش Inlet	رانش outlet
									HP	اسب بخار	22		
ارتفاع (متر) Head (m)	57.5	56	53	48	41	209	65	40	11	15	22	**	***
	52.5	50	46	40	31	200			11	15	22		
46.5	44	39	31.5	-	190	7.5			10	15.7			
41	37.5	31	-	-	180	5.5			7.5	11.6			

- * توان موتور بر اساس حداکثر آبدهی محاسبه شده و ممکن است در نقطه کار کمتر باشد.
- ** اندازه فلنج مکش پمپ الزاماً برابر اندازه لوله مکش نمی‌باشد. قطر لوله مکش طوری در نظر گرفته شود تا سرعت مایع در آن از ۲ متر بر ثانیه تجاوز ننماید.
- *** قطر لوله رانش طوری انتخاب گردد تا سرعت مایع در آن تا حد ممکن پایین نگه داشته شود تا از افت انرژی جلوگیری بعمل آید. لیکن در این مورد نیز برقراری توازن اقتصادی بین قطر لوله رانش و انرژی پمپ لازم می‌باشد.
- ارتفاع مهندسی مکش پمپ با توجه به نقطه کار پمپ، منحنی NPSH، فشار اتمسفر محل نصب، مشخصات فیزیکی سیال و افت‌های لوله مکش قابل محاسبه است.

CENTRIFUGAL PUMP 40-250

پمپ گریز از مرکز ۲۵۰-۴۰

GENERAL SPECIFICATIONS OF CENTRIFUGAL PUMPS

Output size	: 32 to 300 mm
Capacity	: 5 to 1800 m ³ /h
Head	: 5 to 90 m
Operating temperature with soft packed stuffing box	: from -50°C to 110°C
Operating temperature with mechanical seal	: from -50°C to 140°C

مشخصات کلی پمپ‌های گریز از مرکز

قطر خروجی	: ۲۲ تا ۳۰۰ میلی‌متر
ظرفیت آبدهی	: ۵ تا ۱۸۰۰ مترمکعب در ساعت
ارتفاع	: ۵ تا ۹۰ متر
درجه حرارت سیال درآبندی	
با نوار گرافیت	: از ۵۰ تا ۱۱۰ درجه سانتی‌گراد
درجه حرارت سیال درآبندی	
با آببند مکانیکی	: از ۵۰ تا ۱۴۰ درجه سانتی‌گراد

Material :

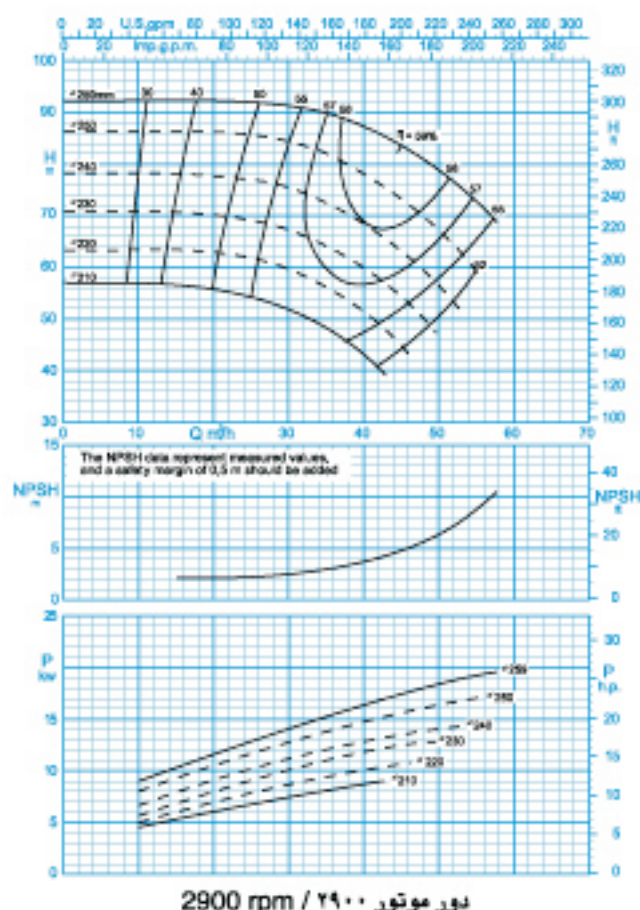
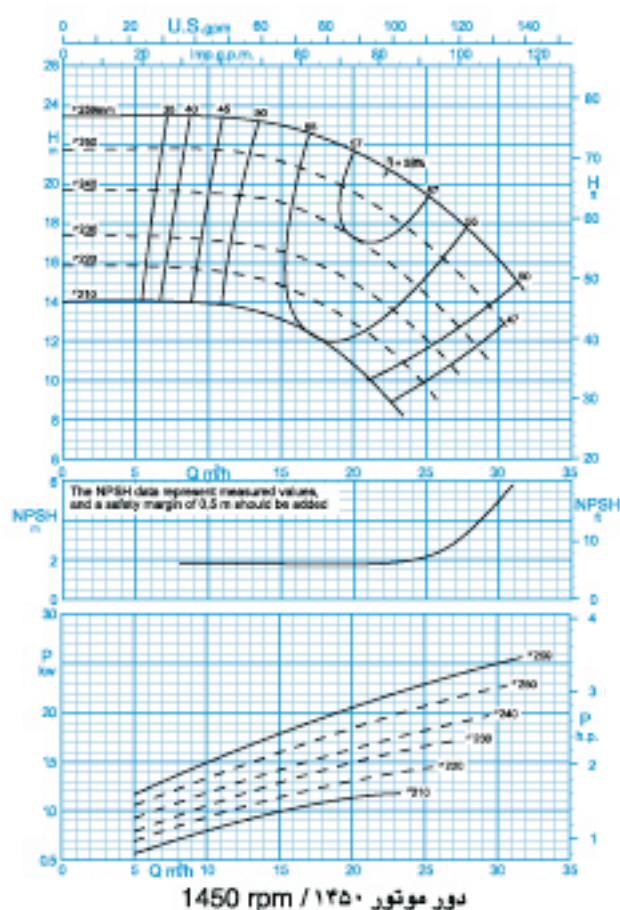
Shaft	: Steel St 60-2
Impeller	: Cast - Iron GG - 25
Casing	: Cast - Iron GG - 25

جنس مواد :

محور	: فولاد St 60 - 2
پروانه	: چدن GG - 25
محفظه	: چدن GG - 25

Material are changeable on request.

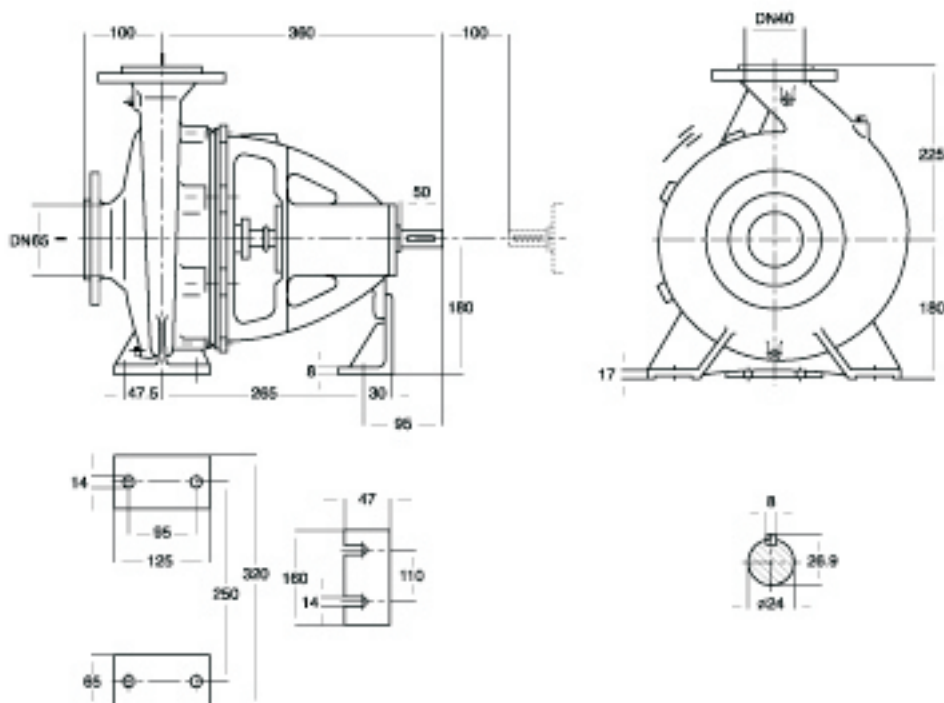
جنس مواد بر حسب تقاضا قابل تغییر است.



- دفتر مرکزی: تهران، خیابان ولیعصر، نبش میرداماد، برج دوم اسکان، طبقه اول تلفن: ۰۲۱-۸۸۶۵۳۸۱۰-۱۴ فاکس: ۰۲۱-۸۸۷۹۸۹۲۲
- Tehran Office: Vali-e-Astr Ave., Mirdamad Junction, Eskin Second Tower, First Floor, Tel.: 021-88654810-14 Fax: 88798942
- کارخانه: تبریز، صندوق پستی ۱۳۵-۵۸۴۵ تلفن: ۰۹-۲۸۹۰۳۲۲-۴۱۱-۲۸۹۰۳۲۲ فاکس: ۰۹-۲۸۹۰۳۲۲-۴۱۱-۲۸۹۰۳۲۲ دفتر فروش، تبریز، تلفکس: ۰۸۱۰۷۰۷-۲۸۹۰۳۱۱-۴۱۱-۲۸۹۰۳۱۱
- Factory: P.O.Box 51845-135, Tabriz/IRAN. Tel.: 0411-2890644-9 Fax: 2898446 Sales dept.: Telefax: 0411-2890411-2890707-8

CENTRIFUGAL PUMP 40-250

پمپ گریز از مرکز ۲۵۰-۴۰



دور ۱۴۵۰ RPM 1450	آبدهی (مترمکعب بر ساعت) Capacity (m ³ /h)					قطر پروانه Imp. Dia. (mm)	فلنج پمپ Pump Flange (mm)		مشخصات موتور Motor Characteristics			قطر لوله Pipe Dia. (inch)	
	15	20	22	25	30		مکش Inlet	رانش outlet	Power / kW قدرت کیلووات	I / Amp جریان آمپر	مکش Inlet	رانش outlet	
ارتفاع (متر) Head (m)	23	21.5	21	19.2	16	259	65	40	3	4	7.5	**	***
	21	19.5	18.5	17	13.2	250			3	4	7.5		
19	17	16	14.2	-	240	3			4	7.5			
16.5	15	11.5	-	-	230	2.2			3	5.2			

دور ۲۹۰۰ RPM 2900	آبدهی (مترمکعب بر ساعت) Capacity (m ³ /h)					قطر پروانه Imp. Dia. (mm)	فلنج پمپ Pump Flange (mm)		مشخصات موتور Motor Characteristics			قطر لوله Pipe Dia. (inch)	
	25	35	40	45	55		مکش Inlet	رانش outlet	Power / kW قدرت کیلووات	I / Amp جریان آمپر	مکش Inlet	رانش outlet	
ارتفاع (متر) Head (m)	92	89	86	83	72	259	65	40	22	30	39.5	**	***
	85	82	78	72	58	250			22	30	39.5		
77	72	68	62	-	240	18.5			25	34			
69	64	59	53	-	230	15			20	29.2			

- * توان موتور بر اساس حداکثر آبدهی محاسبه شده و ممکن است در نقطه کار کمتر باشد.
- ** اندازه فلنج مکش پمپ الزاماً برابر اندازه لوله مکش نمی‌باشد. قطر لوله مکش طوری در نظر گرفته شود تا سرعت مایع در آن از ۲ متر بر ثانیه تجاوز ننماید.
- *** قطر لوله رانش طوری انتخاب گردد تا سرعت مایع در آن تا حد ممکن پایین نگه داشته شود تا از افت انرژی جلوگیری بعمل آید. لیکن در این مورد نیز برقراری توانی اقتصادی بین قطر لوله رانش و انرژی پمپ لازم می‌باشد.
- ارتفاع مهندسی مکش پمپ با توجه به نقطه کار پمپ، منحنی NPSH، فشار اتمسفر محل نصب، مشخصات فیزیکی سیال و افت‌های لوله مکش قابل محاسبه است.

CENTRIFUGAL PUMP 40-315

پمپ گریز از مرکز ۳۱۵-۴۰

GENERAL SPECIFICATIONS OF CENTRIFUGAL PUMPS

Output size	: 32 to 300 mm
Capacity	: 5 to 1800 m ³ /h
Head	: 5 to 90 m
Operating temperature with soft packed stuffing box	: from -50°C to 110°C
Operating temperature with mechanical seal	: from -50°C to 140°C

مشخصات کلی پمپ‌های گریز از مرکز

قطر خروجی	: ۳۲ تا ۳۰۰ میلی‌متر
ظرفیت آبدهی	: ۵ تا ۱۸۰۰ مترمکعب در ساعت
ارتفاع	: ۵ تا ۹۰ متر
درجه حرارت سیال درآبندی	
با نوار گرافیت	: از ۵۰ تا ۱۱۰ درجه سانتی‌گراد
درجه حرارت سیال درآبندی	
با آببند مکانیکی	: از ۵۰ تا ۱۴۰ درجه سانتی‌گراد

Material :

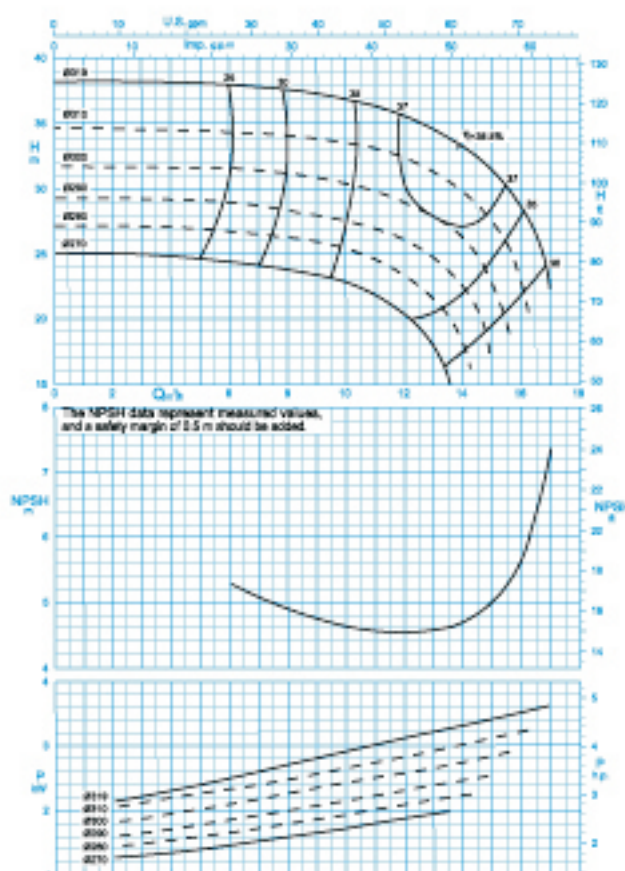
Shaft	: Steel St 60-2
Impeller	: Cast - Iron GG - 25
Casing	: Cast - Iron GG - 25

جنس مواد :

محور	: فولاد St 60 - 2
پروانه	: چدن GG - 25
محفظه	: چدن GG - 25

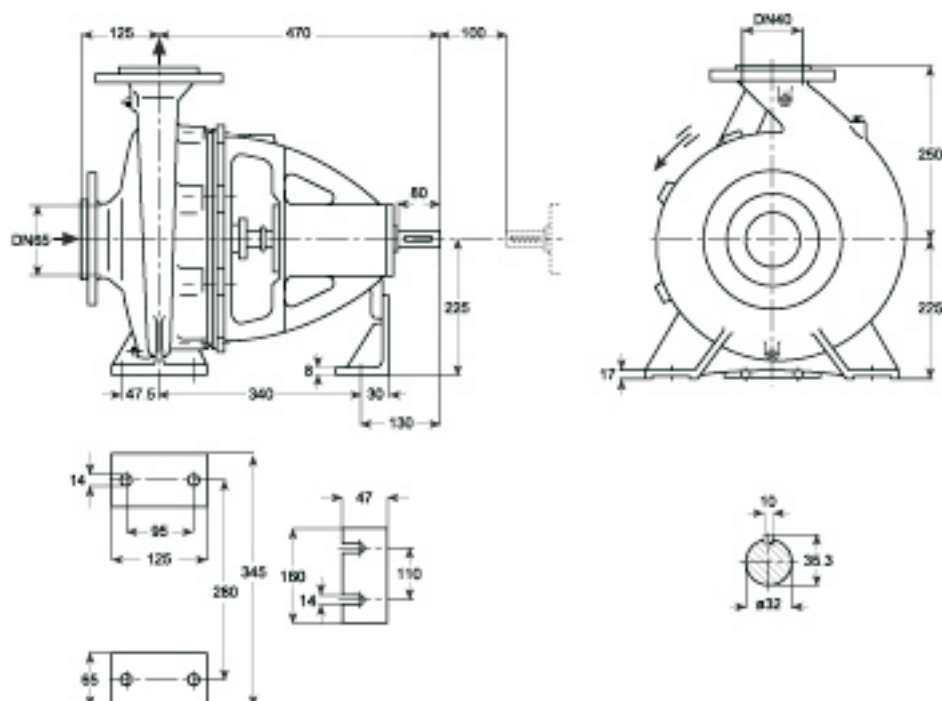
Material are changeable on request.

جنس مواد بر حسب تقاضا قابل تغییر است.



دور موتور ۱۴۵۰ / ۱۴۵۰ rpm

- دفتر مرکزی: تهران، خیابان ولی‌عصر، نبش میرداماد، برج دوم اسکان، طبقه اول تلفن: ۰۲۱-۸۸۶۵۳۸۱۰-۱۴ فاکس: ۸۸۷۹۸۹۳۲
- Tehran Office: Vali-e-Astr Ave., Mirdamad Junction, Eskin Second Tower, First Floor, Tel.: 021-88654810-14 Fax: 88798942
- کارخانه: تبریز، صندوق پستی ۱۳۵-۵۸۴۵ تلفن: ۰۴۱۱-۲۸۹۰۴۳۲-۹ فاکس: ۲۸۸۳۳۶ دفتر فروش، تبریز، تلفن: ۰۴۱۱-۲۸۹۰۴۱۱-۸
- Factory: P.O.Box 51845-135, Tabriz/IRAN. Tel.: 0411-2890644-9 Fax: 2898446 Sales dept.: Telefax: 0411-2890411-2890707-8



دور ۱۴۵۰ RPM 1450	آبدهی (مترمکعب بر ساعت) Capacity (m ³ /h)					قطر پروانه Imp. Dia. (mm)	فلنج پمپ Pump Flange (mm)		مشخصات موتور Motor Characteristics			قطر لوله Pipe Dia. (inch)	
	8	10	12	14	16		مکش Inlet	رانش outlet	Power / kW قدرت کیلووات	I / Amp جریان آمپر	مکش Inlet	رانش outlet	
ارتفاع (متر) Head (m)	37.5	37	35.5	33	28.5	319	65	40	4	5.5	9.26	**	***
	34	33.5	32	30	22	310			4	5.5	9.26		
	31	30.5	29	26	-	300			4	5.5	9.26		
	28.5	27.5	26	22	-	290			3	4	7.89		

- * توان موتور بر اساس حداکثر آبدهی محاسبه شده و ممکن است در نقطه کار کمتر باشد.
- ** اندازه فلنج مکش پمپ الزاماً برابر اندازه لوله مکش نمی‌باشد. قطر لوله مکش طوری در نظر گرفته شود تا سرعت مایع در آن از ۲ متر بر ثانیه تجاوز ننماید.
- ** * قطر لوله رانش طوری انتخاب گردد تا سرعت مایع در آن تا حد ممکن پایین نگه داشته شود تا از افت انرژی جلوگیری بعمل آید. لیکن در این مورد نیز برقراری توازن اقتصادی بین قطر لوله رانش و انرژی پمپ لازم می‌باشد.
- ارتفاع هندسی مکش پمپ باتوجه به نقطه کار پمپ، منحنی NPSH، فشار اتمسفر محل نصب، مشخصات فیزیکی سیال و افتهای لوله مکش قابل محاسبه است.

CENTRIFUGAL PUMP 50-160

پمپ گریز از مرکز ۱۶۰-۵۰

GENERAL SPECIFICATIONS OF CENTRIFUGAL PUMPS

Output size	: 32 to 300 mm
Capacity	: 5 to 1800 m ³ /h
Head	: 5 to 90 m
Operating temperature with soft packed stuffing box	: from -50°C to 110°C
Operating temperature with mechanical seal	: from -50°C to 140°C

مشخصات کلی پمپ‌های گریز از مرکز

قطر خروجی	: ۲۲ تا ۳۰۰ میلی‌متر
ظرفیت آبدهی	: ۵ تا ۱۸۰۰ مترمکعب در ساعت
ارتفاع	: ۵ تا ۹۰ متر
درجه حرارت سیال درآبندی	: با نوار گرافیت : از ۵۰ تا ۱۱۰ درجه سانتی‌گراد
درجه حرارت سیال درآبندی	: با آببند مکانیکی : از ۵۰ تا ۱۴۰ درجه سانتی‌گراد

Material :

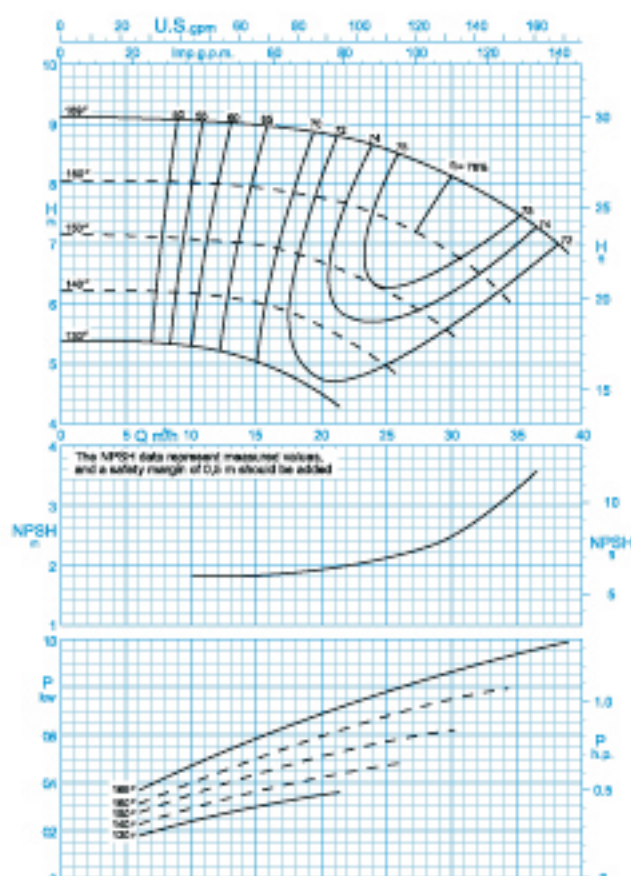
Shaft	: Steel St 60-2
Impeller	: Cast - Iron GG - 25
Casing	: Cast - Iron GG - 25

جنس مواد :

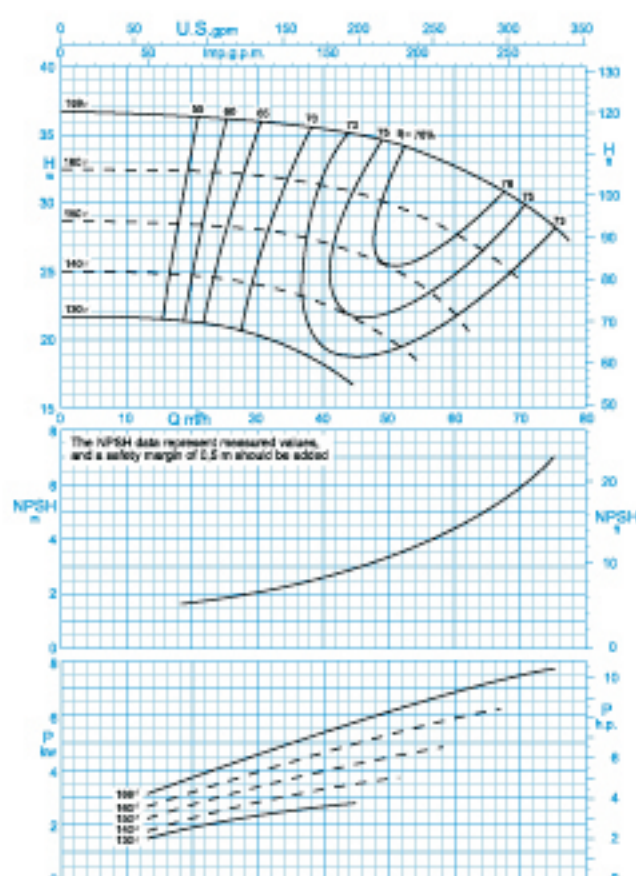
محور	: فولاد St 60 - 2
پروانه	: چدن GG - 25
محفظه	: چدن GG - 25

Material are changeable on request.

جنس مواد بر حسب تقاضا قابل تغییر است.

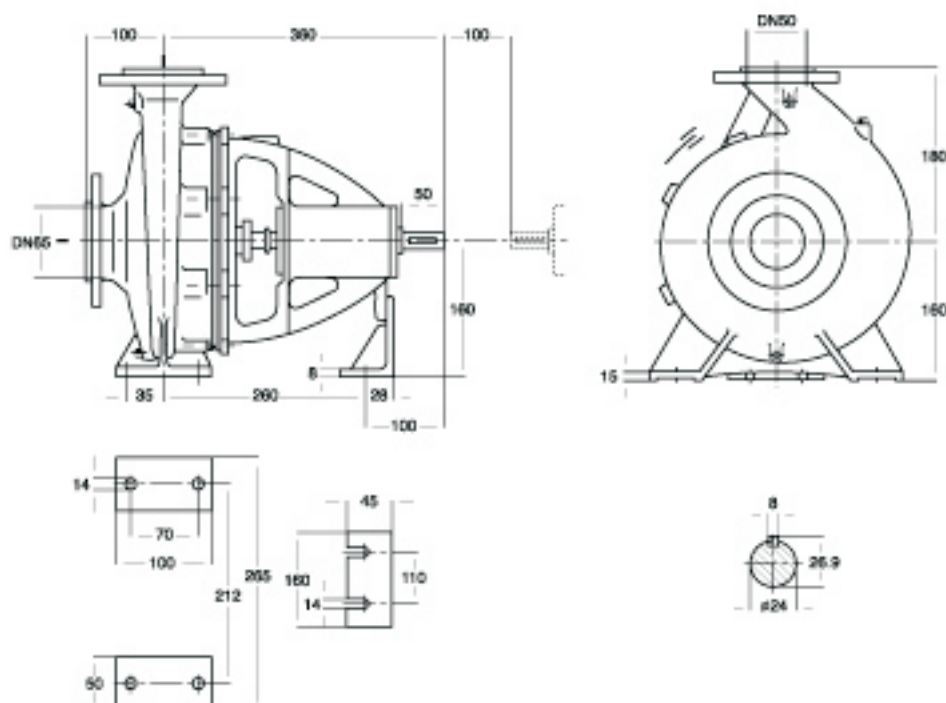


دور موتور ۱۴۵۰ / ۱۴۵۰ rpm



دور موتور ۲۹۰۰ / ۲۹۰۰ rpm

- دفتر مرکزی: تهران، خیابان ولی‌عصر، نبش میرداماد، برج دوم اسکان، طبقه اول تلفن: ۰۲۱-۸۸۶۵۴۸۱۰-۱۴ فاکس: ۰۲۱-۸۸۶۹۸۹۲۲
- Tehran Office: Vali-e-Astr Ave., Mirdamad Junction, Eskin Second Tower, First Floor, Tel.: 021-88654810-14 Fax: 88798942
- کارخانه: تبریز، صندوق پستی ۱۳۵-۵۸۴۵ تلفن: ۰۲۱-۲۸۹۰۴۲۲-۹ فاکس: ۰۲۱-۲۸۹۰۴۲۲ فاکس: ۲۸۹۴۳۶ دفتر فروش، تبریز، تلفکس: ۰۲۱-۲۸۹۰۷۰۷-۸
- Factory: P.O.Box 51845-135, Tabriz/IRAN. Tel.: 0411-2890644-9 Fax: 2898446 Sales dept.: Telefax: 0411-2890411-2890707-8



دور ۱۴۵۰ RPM 1450	آبدهی (مترمکعب بر ساعت) Capacity (m ³ /h)					قطر پروانه Imp. Dia. (mm)	فلنج پمپ Pump Flange (mm)		مشخصات موتور Motor Characteristics			قطر لوله Pipe Dia. (inch)	
	15	20	25	30	35		مکش Inlet	رانش outlet	Power / kW قدرت کیلووات	I / Amp جریان آمپر	مکش Inlet	رانش outlet	
ارتفاع (متر) Head (m)	9	8.8	8.6	8.1	7.5	169	65	50	1.5	2	4	**	***
	7.9	7.8	7.4	6.8	-	160			1.1	1.5	2.8		
7	6.7	6.2	5.4	-	150	0.75			1	2.2			
6	5.6	5	-	-	140	0.55			0.75	1.7			

دور ۲۹۰۰ RPM 2900	آبدهی (مترمکعب بر ساعت) Capacity (m ³ /h)					قطر پروانه Imp. Dia. (mm)	فلنج پمپ Pump Flange (mm)		مشخصات موتور Motor Characteristics			قطر لوله Pipe Dia. (inch)	
	30	40	50	60	70		مکش Inlet	رانش outlet	Power / kW قدرت کیلووات	I / Amp جریان آمپر	مکش Inlet	رانش outlet	
ارتفاع (متر) Head (m)	36	35.3	34.2	32.5	30	169	65	50	11	15	22	**	***
	32	31	29.8	27.5	24	160			7.5	10	15.7		
28	27	25	21.5	-	150	7.5			10	15.7			
24	22.5	19.8	-	-	140	5.5			7.5	11.6			

- * توان موتور بر اساس حداکثر آبدهی محاسبه شده و ممکن است در نقطه کار کمتر باشد.
- * اندازه فلنج مکش پمپ الزاماً برابر اندازه لوله مکش نمی‌باشد. قطر لوله مکش طوری در نظر گرفته شود تا سرعت مایع در آن از ۲ متر بر ثانیه تجاوز ننماید.
- * قطر لوله رانش طوری انتخاب گردد تا سرعت مایع در آن تا حد ممکن پایین نگه داشته شود تا از افت انرژی جلوگیری بعمل آید. لیکن در این مورد نیز برقراری توازن اقتصادی بین قطر لوله رانش و انرژی پمپ لازم می‌باشد.
- ارتفاع مهندسی مکش پمپ با توجه به نقطه کار پمپ، منحنی NPSH، فشار اتمسفر محل نصب، مشخصات فیزیکی سیال و افت‌های لوله مکش قابل محاسبه است.

CENTRIFUGAL PUMP 50-200

پمپ گریز از مرکز ۲۰۰-۵۰

GENERAL SPECIFICATIONS OF CENTRIFUGAL PUMPS

Output size	: 32 to 300 mm
Capacity	: 5 to 1800 m ³ /h
Head	: 5 to 90 m
Operating temperature with soft packed stuffing box	: from -50°C to 110°C
Operating temperature with mechanical seal	: from -50°C to 140°C

مشخصات کلی پمپ‌های گریز از مرکز

قطر خروجی	: ۲۲ تا ۳۰۰ میلی‌متر
ظرفیت آبدهی	: ۵ تا ۱۸۰۰ مترمکعب در ساعت
ارتفاع	: ۵ تا ۹۰ متر
درجه حرارت سیال درآبندی	
با نوار گرافیت	: از ۵۰ تا ۱۱۰ درجه سانتی‌گراد
درجه حرارت سیال درآبندی	
با آببند مکانیکی	: از ۵۰ تا ۱۴۰ درجه سانتی‌گراد

Material :

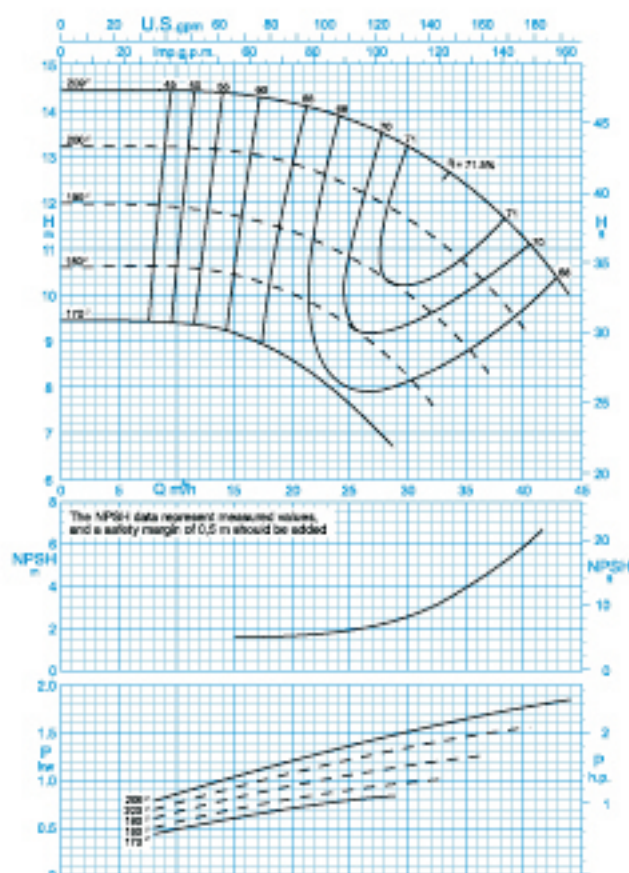
Shaft	: Steel St 60-2
Impeller	: Cast - Iron GG - 25
Casing	: Cast - Iron GG - 25

جنس مواد :

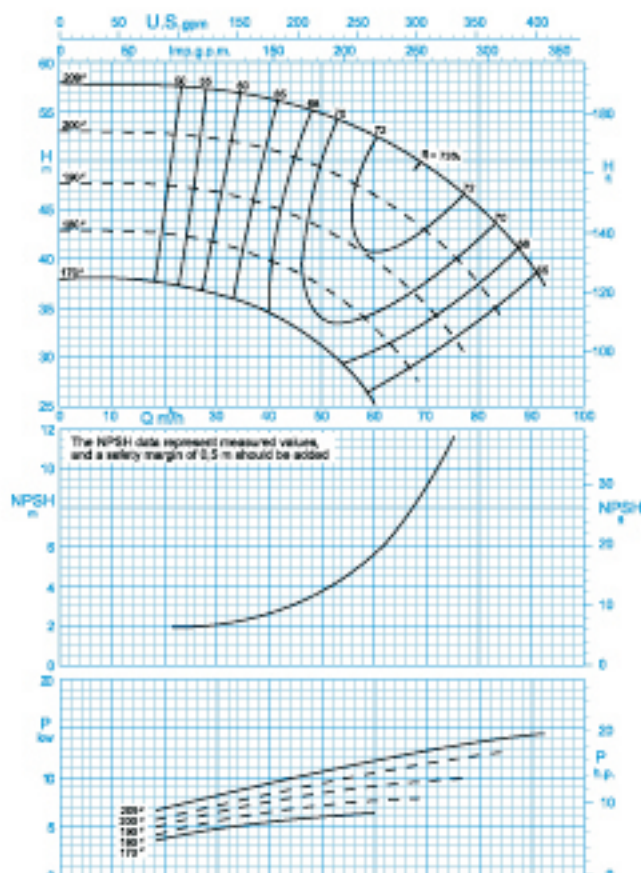
محور	: فولاد St 60 - 2
پروانه	: چدن GG - 25
محفظه	: چدن GG - 25

Material are changeable on request.

جنس مواد بر حسب تقاضا قابل تغییر است.

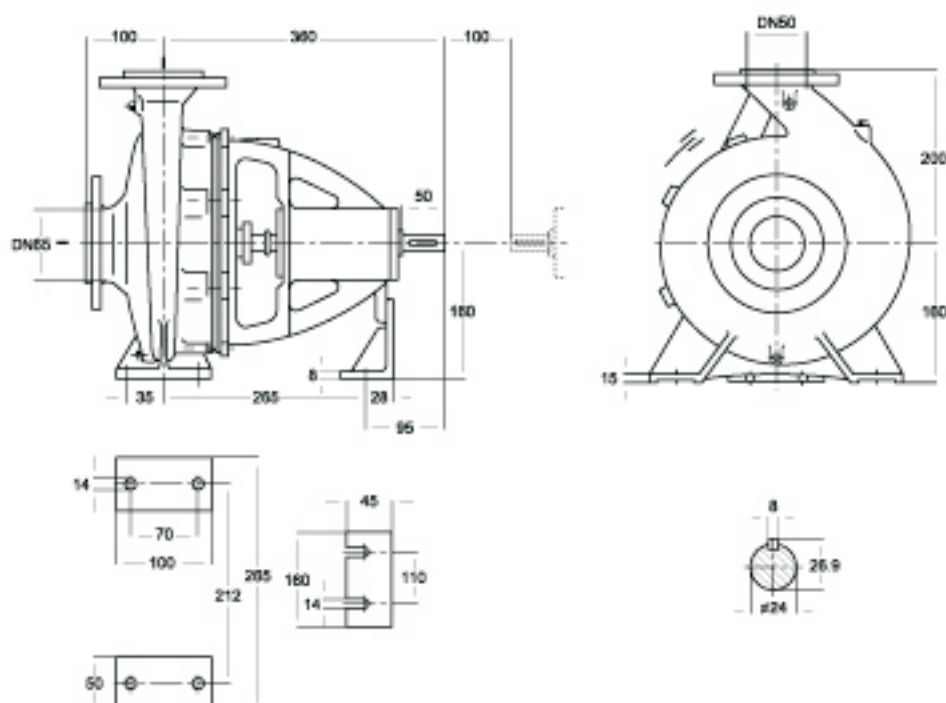


دور موتور ۱۴۵۰ / ۱۴۵۰ rpm



دور موتور ۲۹۰۰ / ۲۹۰۰ rpm

- دفتر مرکزی: تهران، خیابان ولیعصر، نبش میرداماد، برج دوم اسکان، طبقه اول تلفن: ۰۲۱-۸۸۶۵۳۸۱-۱۴ فاکس: ۰۲۱-۸۸۶۹۸۳۲
- Tehran Office: Vali-e-Astr Ave., Mirdamad Junction, Eskin Second Tower, First Floor, Tel.: 021-88654810-14 Fax: 88798942
- کارخانه: تبریز، صندوق پستی ۱۳۵-۵۸۳۵ تلفن: ۰۲۱-۲۸۹۰۳۲۲-۹ فاکس: ۰۲۱-۲۸۹۰۳۳۶ دفتر فروش، تبریز، تلفن: ۰۲۱-۲۸۹۰۳۱۱-۸
- Factory: P.O.Box 51845-135, Tabriz/IRAN. Tel.: 0411-2890644-9 Fax: 2898446 Sales dept.: Telefax: 0411-2890411-2890707-8



دور ۱۲۵۰ RPM 1450	آبدهی (مترمکعب بر ساعت) Capacity (m ³ /h)					قطر پروانه Imp. Dia. (mm)	فلنج پمپ Pump Flange (mm)		مشخصات موتور Motor Characteristics			قطر لوله Pipe Dia. (Inch)	
	20	25	30	35	40		مکش Inlet	رانش outlet	Power / kW قدرت کیلووات	I / Amp جریان آمپر	مکش Inlet	رانش outlet	
ارتفاع (متر) Head (m)	14.2	13.7	13.2	12.4	11.2	209	65	50	2.2	3	5.2	**	***
	12.8	12.3	11.6	10.6	9.2	200			2.2	3	5.2		
11.3	10.8	10	8.8	-	190	1.5			2	4			
10	9.3	8.2	-	-	180	1.5			2	4			

دور ۲۹۰۰ RPM 2900	آبدهی (مترمکعب بر ساعت) Capacity (m ³ /h)					قطر پروانه Imp. Dia. (mm)	فلنج پمپ Pump Flange (mm)		مشخصات موتور Motor Characteristics			قطر لوله Pipe Dia. (Inch)	
	30	45	60	75	90		مکش Inlet	رانش outlet	Power / kW قدرت کیلووات	I / Amp جریان آمپر	مکش Inlet	رانش outlet	
ارتفاع (متر) Head (m)	57	55.5	52.5	47	39	209	65	50	18.5	25	34	**	***
	52	50	46	40	-	200			15	20	29.2		
46.5	44	39.5	31.5	-	190	11			15	22			
41.5	38	32.5	-	-	180	11			15	22			

- * توان موتور بر اساس حداکثر آبدهی محاسبه شده و ممکن است در نقطه کار کمتر باشد.
- * اندازه فلنج مکش پمپ الزاماً برابر اندازه لوله مکش نمی‌باشد. قطر لوله مکش طوری در نظر گرفته شود تا سرعت مایع در آن از ۲ متر بر ثانیه تجاوز ننماید.
- * قطر لوله رانش طوری انتخاب گردد تا سرعت مایع در آن تا حد ممکن پایین نگه داشته شود تا از افت انرژی جلوگیری بعمل آید. لیکن در این مورد نیز برقراری توازن اقتصادی بین قطر لوله رانش و انرژی پمپ لازم می‌باشد.
- ارتفاع مهندسی مکش پمپ با توجه به نقطه کار پمپ، منحنی NPSH، فشار اتمسفر محل نصب، مشخصات فیزیکی سیال و افت‌های لوله مکش قابل محاسبه است.

CENTRIFUGAL PUMP 50-250

پمپ گریز از مرکز ۲۵۰-۵۰

GENERAL SPECIFICATIONS OF CENTRIFUGAL PUMPS

Output size	: 32 to 300 mm
Capacity	: 5 to 1800 m ³ /h
Head	: 5 to 90 m
Operating temperature with soft packed stuffing box	: from -50°C to 110°C
Operating temperature with mechanical seal	: from -50°C to 140°C

مشخصات کلی پمپ‌های گریز از مرکز

قطر خروجی	: ۲۲ تا ۳۰۰ میلی‌متر
ظرفیت آبدهی	: ۵ تا ۱۸۰۰ مترمکعب در ساعت
ارتفاع	: ۵ تا ۹۰ متر
درجه حرارت سیال درآبندی	
با نوار گرافیت	: از ۵۰ تا ۱۱۰ درجه سانتی‌گراد
درجه حرارت سیال درآبندی	
با آببند مکانیکی	: از ۵۰ تا ۱۴۰ درجه سانتی‌گراد

Material :

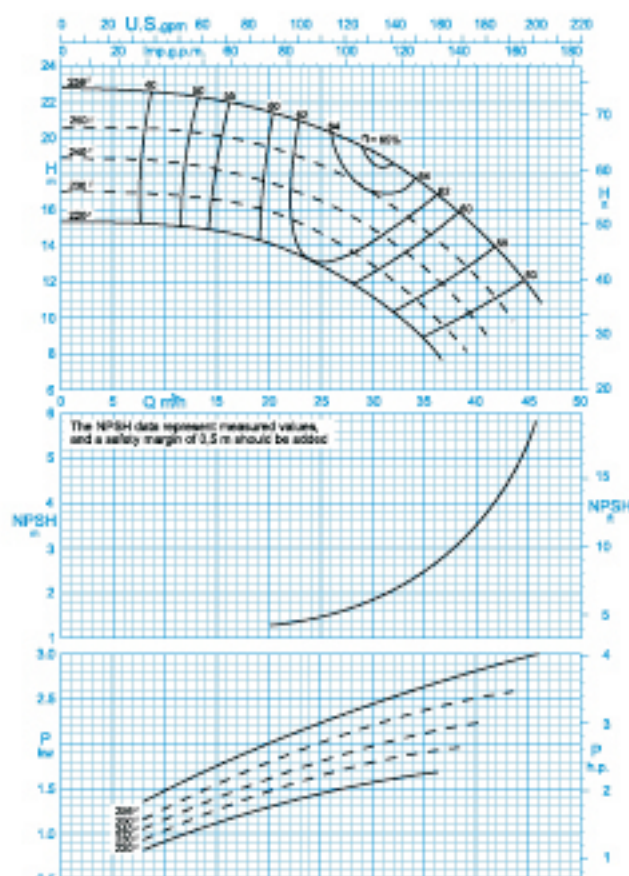
Shaft	: Steel St 60-2
Impeller	: Cast - Iron GG - 25
Casing	: Cast - Iron GG - 25

جنس مواد :

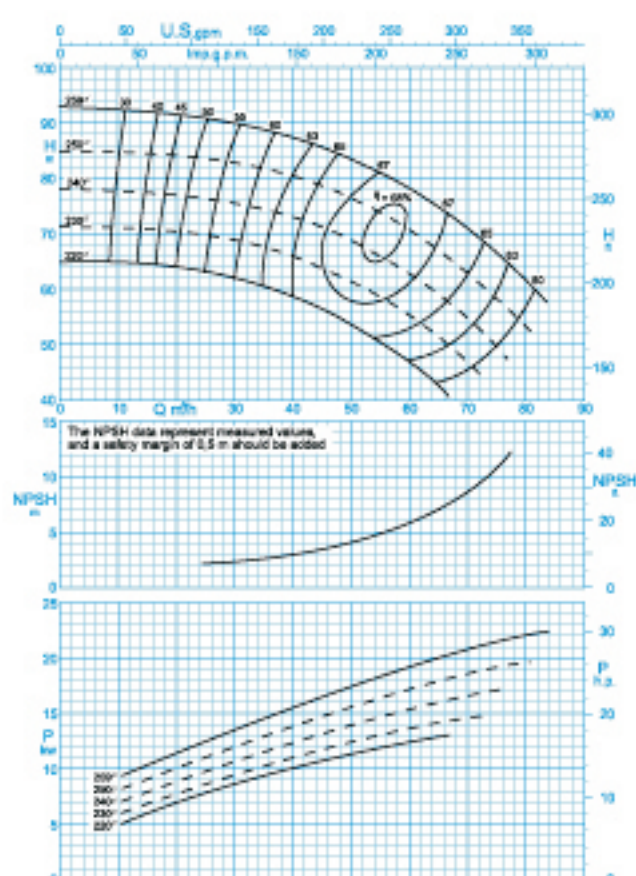
محور	: فولاد St 60 - 2
پروانه	: چدن GG - 25
محفظه	: چدن GG - 25

Material are changeable on request.

جنس مواد بر حسب تقاضا قابل تغییر است.



دور موتور ۱۴۵۰ / ۱۴۵۰ rpm

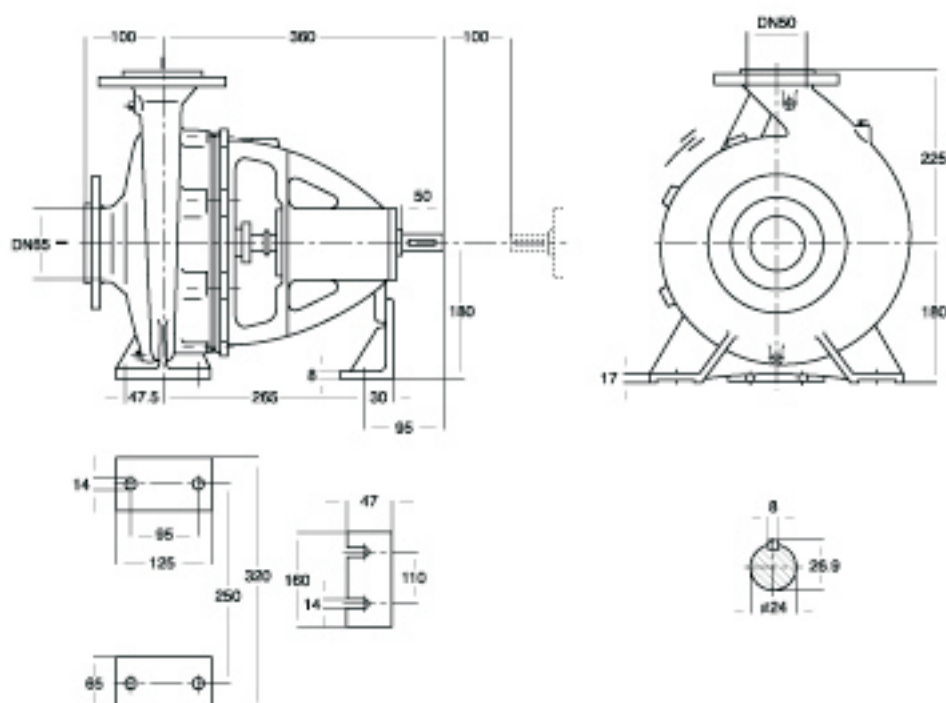


دور موتور ۲۹۰۰ / ۲۹۰۰ rpm

- دفتر مرکزی: تهران، خیابان ولیعصر، نبش میرداماد، برج دوم اسکان، طبقه اول تلفن: ۰۲۱-۸۸۶۵۳۸۱۰-۱۴ فاکس: ۸۸۷۹۸۹۳۲
- Tehran Office: Vali-e-Astr Ave., Mirdamad Junction, Eskin Second Tower, First Floor, Tel.: 021-88654810-14 Fax: 88798942
- کارخانه: تبریز، صندوق پستی ۱۳۵-۵۸۳۵ تلفن: ۰۲۱-۲۸۹۰۳۳۲-۹ فاکس: ۲۸۸۳۳۶ دفتر فروش، تبریز، تلفکس: ۰۲۱-۲۸۹۰۴۱۱-۸
- Factory: P.O.Box 51845-135, Tabriz/IRAN. Tel.: 0411-2890644-9 Fax: 2898446 Sales dept.: Telefax: 0411-2890411-2890707-8

CENTRIFUGAL PUMP 50-250

پمپ گریز از مرکز ۲۵۰-۵۰



دور ۱۴۵۰ RPM 1450	آبدهی (مترمکعب بر ساعت) Capacity (m ³ /h)					قطر پروانه Imp. Dia. (mm)	فلنج پمپ Pump Flange (mm)		مشخصات موتور Motor Characteristics			قطر لوله Pipe Dia. (inch)	
	20	25	30	35	40		مکش Inlet	رانش outlet	Power / kW قدرت کیلووات	I / Amp جریان آمپر	مکش Inlet	رانش outlet	
ارتفاع (متر) Head (m)	21.5	20.4	19.2	17.4	14.8	259	65	50	4	5.5	8.8	**	***
	19.5	18.5	17	14.8	12	250			3	4	7.5		
17.5	16.5	14.7	12.6	9.6	240	3			4	7.5			
15.5	14.5	12.8	10.5	-	230	2.2			3	5.2			

دور ۲۹۰۰ RPM 2900	آبدهی (مترمکعب بر ساعت) Capacity (m ³ /h)					قطر پروانه Imp. Dia. (mm)	فلنج پمپ Pump Flange (mm)		مشخصات موتور Motor Characteristics			قطر لوله Pipe Dia. (inch)	
	30	45	60	70	80		مکش Inlet	رانش outlet	Power / kW قدرت کیلووات	I / Amp جریان آمپر	مکش Inlet	رانش outlet	
ارتفاع (متر) Head (m)	90	85	78	70	61	259	65	50	30	41	54	**	***
	82	78	70	62	53	250			22	30	39.5		
75	70.3	62	54	-	240	18.5			25	34			
69	63	55	46	-	230	18.5			25	34			

- * توان موتور بر اساس حداکثر آبدهی محاسبه شده و ممکن است در نقطه کار کمتر باشد.
- * اندازه فلنج مکش پمپ الزاماً برابر اندازه لوله مکش نمی‌باشد. قطر لوله مکش طوری در نظر گرفته شود تا سرعت مایع در آن از ۲ متر بر ثانیه تجاوز ننماید.
- * قطر لوله رانش طوری انتخاب گردد تا سرعت مایع در آن تا حد ممکن پایین نگه داشته شود تا از افت انرژی جلوگیری بعمل آید. لیکن در این مورد نیز برقراری توازن اقتصادی بین قطر لوله رانش و انرژی پمپ لازم می‌باشد.
- ارتفاع مهندسی مکش پمپ با توجه به نقطه کار پمپ، منحنی NPSH، فشار اتمسفر محل نصب، مشخصات فیزیکی سیال و افت‌های لوله مکش قابل محاسبه است.

CENTRIFUGAL PUMP 50-315

پمپ گریز از مرکز ۳۱۵-۵۰

GENERAL SPECIFICATIONS OF CENTRIFUGAL PUMPS

Output size	: 32 to 300 mm
Capacity	: 5 to 1800 m ³ /h
Head	: 5 to 90 m
Operating temperature with soft packed stuffing box	: from -50°C to 110°C
Operating temperature with mechanical seal	: from -50°C to 140°C

مشخصات کلی پمپ‌های گریز از مرکز

قطر خروجی	: ۳۲ تا ۳۰۰ میلی‌متر
ظرفیت آبدهی	: ۵ تا ۱۸۰۰ مترمکعب در ساعت
ارتفاع	: ۵ تا ۹۰ متر
درجه حرارت سیال درآبندی	
با نوار گرافیت	: از ۵۰ تا ۱۱۰ درجه سانتی‌گراد
درجه حرارت سیال درآبندی	
با آببند مکانیکی	: از ۵۰ تا ۱۴۰ درجه سانتی‌گراد

Material :

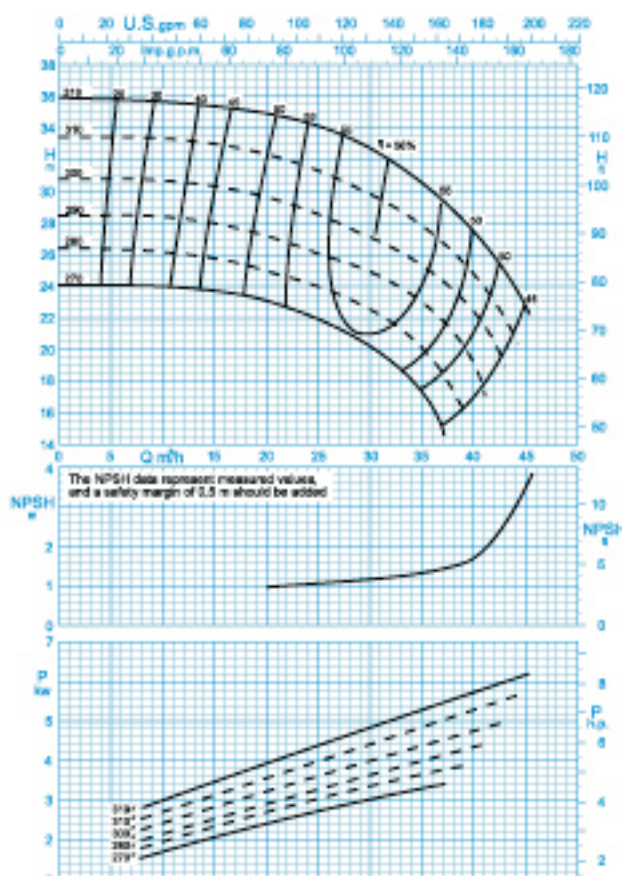
Shaft	: Steel St 60-2
Impeller	: Cast - Iron GG - 25
Casing	: Cast - Iron GG - 25

جنس مواد :

محور	: فولاد St 60 - 2
پروانه	: چدن GG - 25
محفظه	: چدن GG - 25

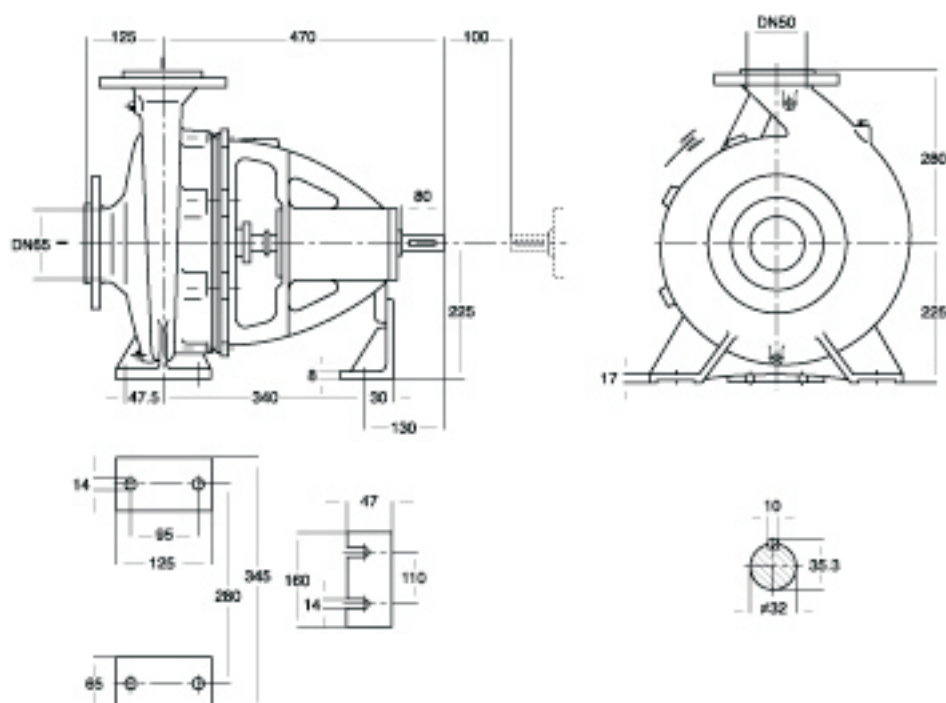
Material are changeable on request.

جنس مواد بر حسب تقاضا قابل تغییر است.



دور موتور ۱۲۵۰ / 1450 rpm

- دفتر مرکزی: تهران، خیابان ولی‌عصر، نبش میرداماد، برج دوم اسکان، طبقه اول تلفن: ۰۲۱-۸۸۶۵۳۸۱-۱۴ فاکس: ۸۸۷۹۸۹۳۲
- Tehran Office: Vali-e-Astr Ave., Mirdamad Junction, Eskin Second Tower, First Floor, Tel.: 021-88654810-14 Fax: 88798942
- کارخانه: تبریز، صندوق پستی ۱۳۵-۵۸۳۵ تلفن: ۰۳۱۱-۲۸۹۰۳۳۲-۹ فاکس: ۲۸۸۳۳۶ دفتر فروش، تبریز، تلفکس: ۰۳۱۱-۲۸۹۰۳۱۱-۸
- Factory: P.O.Box 51845-135, Tabriz/IRAN. Tel.: 0411-2890644-9 Fax: 2898446 Sales dept.: Telefax: 0411-2890411- 2890707-8



دور ۱۴۵۰ RPM	آبدهی (مترمکعب بر ساعت) Capacity (m ³ /h)					قطر پروانه Imp. Dia. (mm)	فلنج پمپ Pump Range (mm)		مشخصات موتور Motor Characteristics			قطر لوله Pipe Dia. (Inch)		
	20	25	30	35	40		مکش Inlet	رانش outlet	قدرت * Power / کيلوات kW		جریان I / آمپر Amp		مکش Inlet	رانش outlet
									10	7.5	16.5	10		
ارتفاع (متر)	35	34	32.6	30.5	27.7	319	65	50	7.5	10	16.5	**	***	
	32.5	31.3	30	28	25	310			7.5	10	16.5			
Head (m)	29.5	28.5	27	25.3	22.5	300			7.5	10	16.5			
	27	26	24.9	23.1	19.3	290			5.5	7.5	12.2			

- * توان موتور بر اساس حداکثر آبدهی محاسبه شده و ممکن است در نقطه کار کمتر باشد.
- ** اندازه فلنج مکش پمپ الزاماً برابر اندازه لوله مکش نمی‌باشد. قطر لوله مکش طوری در نظر گرفته شود تا سرعت مایع در آن از ۲ متر بر ثانیه تجاوز ننماید.
- ** * قطر لوله رانش طوری انتخاب گردد تا سرعت مایع در آن تا حد ممکن پایین نگه‌داشته شود تا از افت انرژی جلوگیری بعمل آید. لیکن در این مورد نیز برقراری توازن اقتصادی بین قطر لوله رانش و انرژی پمپ لازم می‌باشد.
- ارتفاع هندسی مکش پمپ با توجه به نقطه کار پمپ، منحنی NPSH، فشار اتمسفر محل نصب، مشخصات فیزیکی سیال و افت‌های لوله مکش قابل محاسبه است.

CENTRIFUGAL PUMP 65-125

پمپ گریز از مرکز ۶۵-۱۲۵

GENERAL SPECIFICATIONS OF CENTRIFUGAL PUMPS

Output size	: 32 to 300 mm
Capacity	: 5 to 1800 m ³ /h
Head	: 5 to 90 m
Operating temperature with soft packed stuffing box	: from -50°C to 110°C
Operating temperature with mechanical seal	: from -50°C to 140°C

مشخصات کلی پمپ‌های گریز از مرکز

قطر خروجی	: ۲۲ تا ۳۰۰ میلی‌متر
ظرفیت آبدهی	: ۵ تا ۱۸۰۰ مترمکعب در ساعت
ارتفاع	: ۵ تا ۹۰ متر
درجه حرارت سیال درآبندی	
با نوار گرافیت	: از ۵۰ تا ۱۱۰ درجه سانتی‌گراد
درجه حرارت سیال درآبندی	
با آببند مکانیکی	: از ۵۰ تا ۱۴۰ درجه سانتی‌گراد

Material :

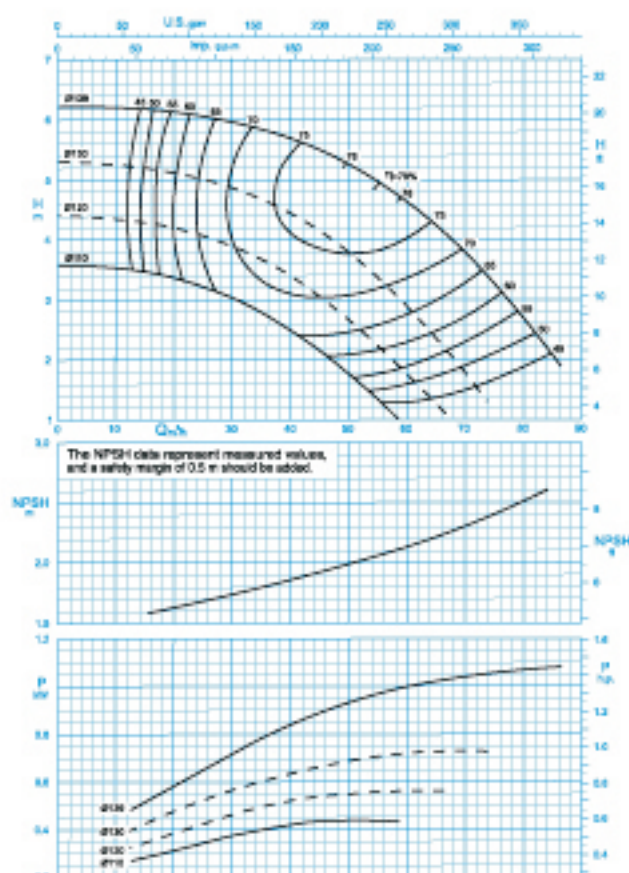
Shaft	: Steel St 60-2
Impeller	: Cast - Iron GG - 25
Casing	: Cast - Iron GG - 25

جنس مواد :

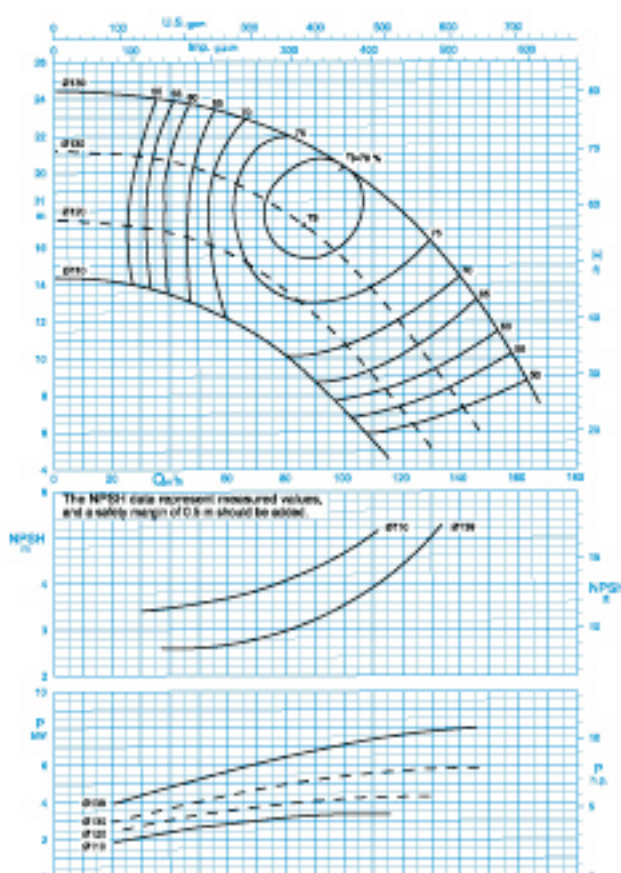
محور	: فولاد St 60 - 2
پروانه	: چدن GG - 25
محفظه	: چدن GG - 25

Material are changeable on request.

جنس مواد بر حسب تقاضا قابل تغییر است.



دور موتور ۱۴۵۰ / ۱۴۵۰ rpm

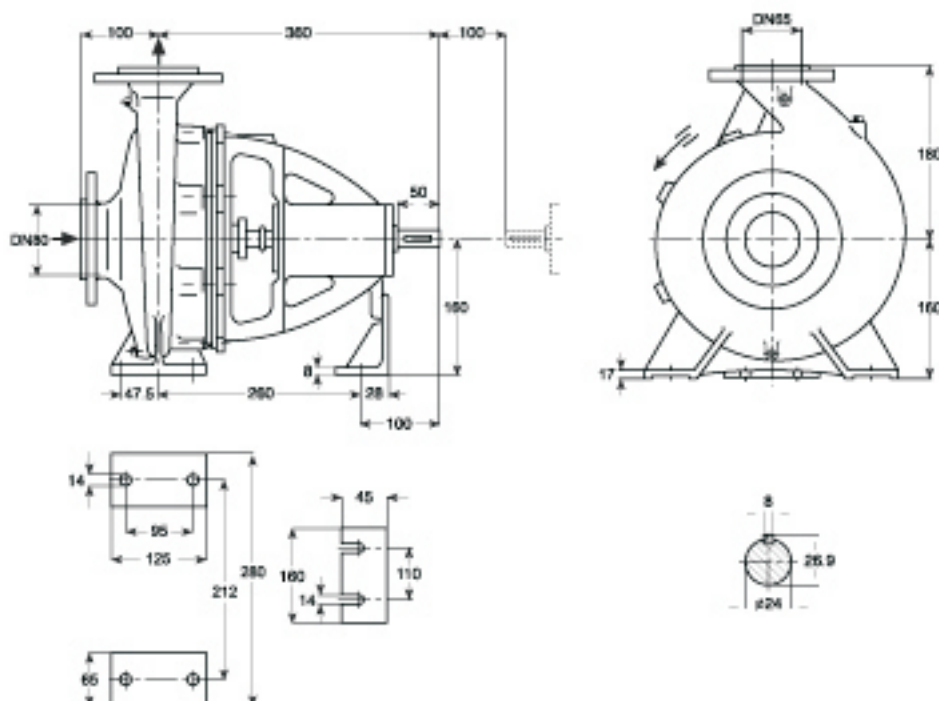


دور موتور ۲۹۰۰ / ۲۹۰۰ rpm

- دفتر مرکزی: تهران، خیابان ولی‌عصر، نبش میرداماد، برج دوم اسکان، طبقه اول تلفن: ۰۲۱-۸۸۶۵۳۸۱۰-۱۴ فاکس: ۰۲۱-۸۸۶۸۹۳۲
- Tehran Office: Vali-e-Astr Ave., Mirdamad Junction, Eskin Second Tower, First Floor, Tel.: 021-88654810-14 Fax: 88798942
- کارخانه: تبریز، صندوق پستی ۱۳۵-۵۸۳۵ تلفن: ۰۴۱۱-۲۸۹۰۳۳۲-۹ فاکس: ۰۴۱۱-۲۸۹۰۳۳۶ دفتر فروش، تبریز، تلفن: ۰۴۱۱-۲۸۹۰۴۱۱-۸
- Factory: P.O.Box 51845-135, Tabriz/IRAN. Tel.: 0411-2890644-9 Fax: 2898446 Sales dept.: Telefax: 0411-2890411-2890707-8

CENTRIFUGAL PUMP 65-125

پمپ گریز از مرکز ۶۵-۱۲۵



دور ۱۴۵۰ RPM 1450	آبدهی (مترمکعب بر ساعت) Capacity (m ³ /h)					قطر پروانه Imp. Dia. (mm)	فلنج پمپ Pump Flange (mm)		مشخصات موتور Motor Characteristics			قطر لوله Pipe Dia. (inch)	
	30	40	50	60	70		مکش Inlet	رانش outlet	Power / kW قدرت کیلووات	I / Amp جریان آمپر	مکش Inlet	رانش outlet	
ارتفاع (متر)	5.9	5.6	5.2	4.6	3.8	139	80	65	1.5	2	4	**	***
	4.8	4.4	3.8	2.8	1.8	130			1.1	1.5	2.85		
Head (m)	3.9	3.4	2.7	1.8	-	120			0.75	1	2.25		
	3	2.4	1.8	-	-	110			0.55	0.75	1.73		

دور ۲۹۰۰ RPM 2900	آبدهی (مترمکعب بر ساعت) Capacity (m ³ /h)					قطر پروانه Imp. Dia. (mm)	فلنج پمپ Pump Flange (mm)		مشخصات موتور Motor Characteristics			قطر لوله Pipe Dia. (inch)	
	60	80	100	120	140		مکش Inlet	رانش outlet	Power / kW قدرت کیلووات	I / Amp جریان آمپر	مکش Inlet	رانش outlet	
ارتفاع (متر)	23	22	20.3	17.8	14.3	139	80	65	11	15	22	**	***
	19.5	17.8	15.3	11.8	7.5	130			7.5	10	15.7		
Head (m)	15.7	13.6	10.7	7	-	120			5.5	7.5	11.6		
	12	10	7.2	-	-	110			4	5.5	9.15		

- * توان موتور بر اساس حداکثر آبدهی محاسبه شده و ممکن است در نقطه کار کمتر باشد.
- * اندازه فلنج مکش پمپ الزاماً برابر اندازه لوله مکش نمی‌باشد. قطر لوله مکش طوری در نظر گرفته شود تا سرعت مایع در آن از ۲ متر بر ثانیه تجاوز ننماید.
- ** قطر لوله رانش طوری انتخاب گردد تا سرعت مایع در آن تا حد ممکن پایین نگه داشته شود تا از افت انرژی جلوگیری بعمل آید. لیکن در این مورد نیز برقراری توانی اقتصادی بین قطر لوله رانش و انرژی پمپ لازم می‌باشد.
- ارتفاع مهندسی مکش پمپ با توجه به نقطه کار پمپ، منحنی NPSH، فشار اتمسفر محل نصب، مشخصات فیزیکی سیال و افت‌های لوله مکش قابل محاسبه است.

CENTRIFUGAL PUMP 65-160

پمپ گریز از مرکز ۱۶۰-۶۵

GENERAL SPECIFICATIONS OF CENTRIFUGAL PUMPS

Output size	: 32 to 300 mm
Capacity	: 5 to 1800 m ³ /h
Head	: 5 to 90 m
Operating temperature with soft packed stuffing box	: from -50°C to 110°C
Operating temperature with mechanical seal	: from -50°C to 140°C

مشخصات کلی پمپ‌های گریز از مرکز

قطر خروجی	: ۲۲ تا ۳۰۰ میلی‌متر
ظرفیت آبدهی	: ۵ تا ۱۸۰۰ مترمکعب در ساعت
ارتفاع	: ۵ تا ۹۰ متر
درجه حرارت سیال درآببندی	
با نوار گرافیت	: از ۵۰ تا ۱۱۰ درجه سانتی‌گراد
درجه حرارت سیال درآببندی	
با آببند مکانیکی	: از ۵۰ تا ۱۴۰ درجه سانتی‌گراد

Material :

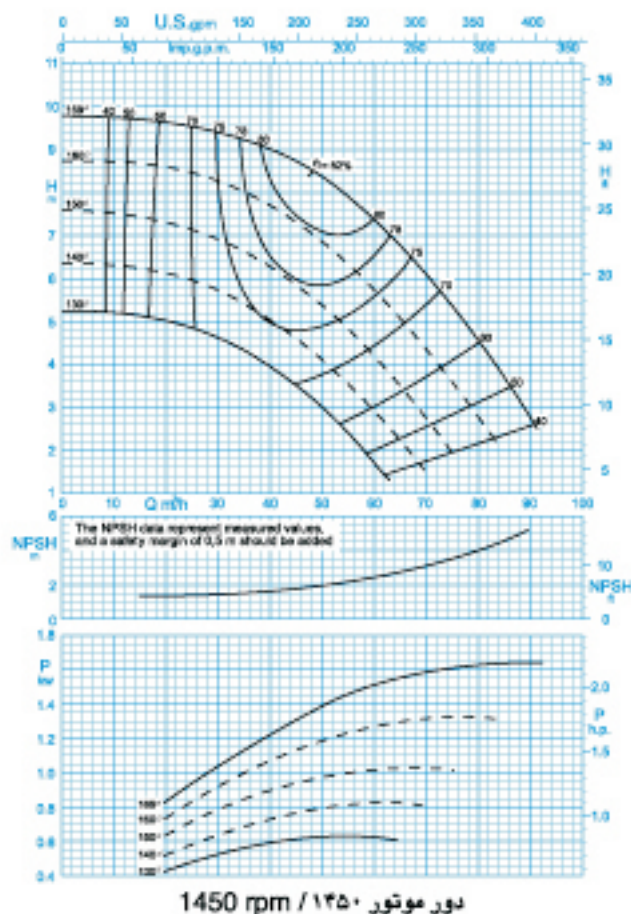
Shaft	: Steel St 60-2
Impeller	: Cast - Iron GG - 25
Casing	: Cast - Iron GG - 25

جنس مواد :

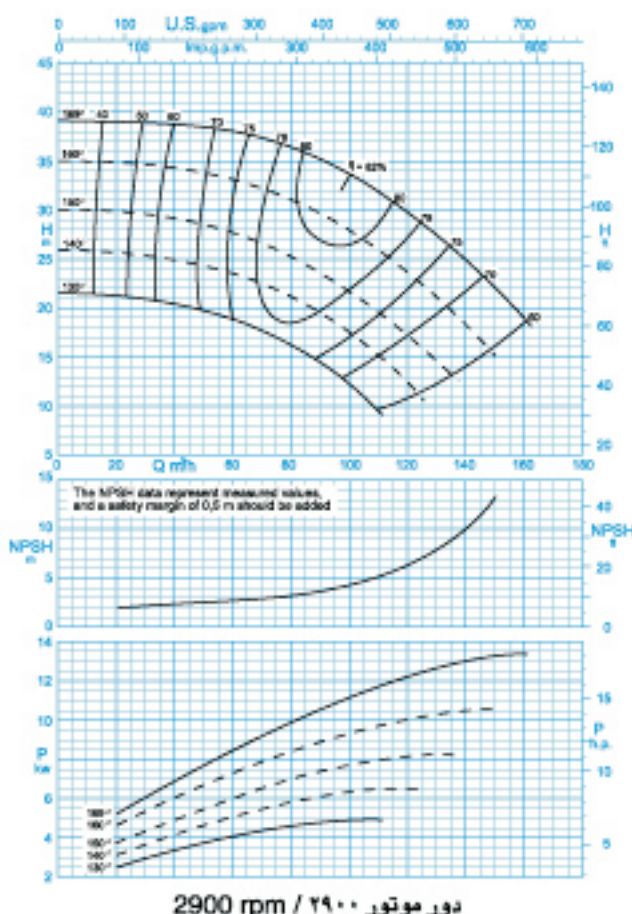
محور	: فولاد St 60 - 2
پروانه	: چدن GG - 25
محفظه	: چدن GG - 25

Material are changeable on request.

جنس مواد بر حسب تقاضا قابل تغییر است.

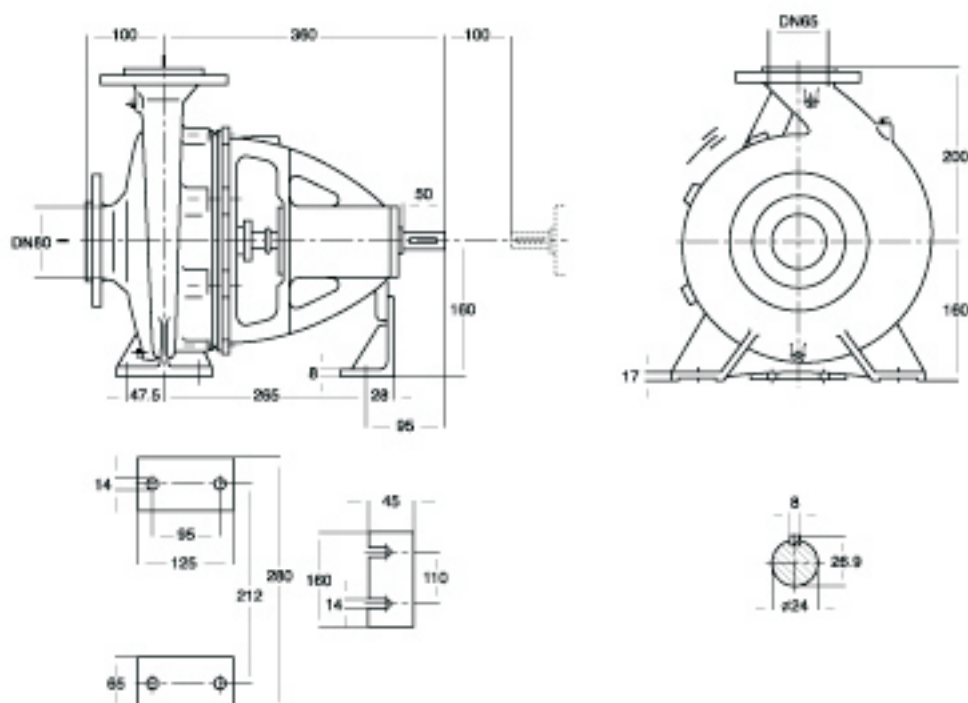


دور موتور ۱۴۵۰ / ۱۴۵۰ rpm



دور موتور ۲۹۰۰ / ۲۹۰۰ rpm

- دفتر مرکزی: تهران، خیابان ولیعصر، نبش میرداماد، برج دوم اسکان، طبقه اول تلفن: ۰۲۱-۸۸۶۵۳۸۱-۱۴ فاکس: ۰۲۱-۸۸۶۹۸۹۲۲
- Tehran Office: Vali-e-Astr Ave., Mirdamad Junction, Eskin Second Tower, First Floor, Tel.: 021-88654810-14 Fax: 88798942
- کارخانه: تبریز، صندوق پستی ۱۳۵-۵۸۳۵ تلفن: ۰۳۱۱-۲۸۹۰۳۲۲-۹ فاکس: ۰۳۱۱-۲۸۹۰۳۳۶ دفتر فروش، تبریز، تلفکس: ۰۳۱۱-۲۸۹۰۴۱۱-۲۸۹۰۷۰۷-۸
- Factory: P.O.Box 51845-135, Tabriz/IRAN. Tel.: 0411-2890644-9 Fax: 2898446 Sales dept.: Telefax: 0411-2890411-2890707-8



دور ۱۴۵۰ RPM 1450	آبدهی (مترمکعب بر ساعت) Capacity (m ³ /h)					قطر پروانه Imp. Dia. (mm)	فلنج پمپ Pump Flange (mm)		مشخصات موتور Motor Characteristics			قطر لوله Pipe Dia. (inch)	
	20	40	50	70	80		مکش Inlet	رانش outlet	Power / kW قدرت کیلووات	I / Amp جریان آمپر	مکش Inlet	رانش outlet	
ارتفاع (متر) Head (m)	9.6	9	8.3	6.1	4.6	169	80	65	2.2	3	5.25	**	***
	8.6	7.7	6.9	4.4	2.9	160			1.5	2	4		
7.3	6.3	5.4	2.8	-	150	1.5			2	4			
6.1	5	4.1	-	-	140	1.1			1.5	2.85			

دور ۲۹۰۰ RPM 2900	آبدهی (مترمکعب بر ساعت) Capacity (m ³ /h)					قطر پروانه Imp. Dia. (mm)	فلنج پمپ Pump Flange (mm)		مشخصات موتور Motor Characteristics			قطر لوله Pipe Dia. (inch)	
	40	80	100	140	160		مکش Inlet	رانش outlet	Power / kW قدرت کیلووات	I / Amp جریان آمپر	مکش Inlet	رانش outlet	
ارتفاع (متر) Head (m)	38.7	36	33.5	25	19	169	80	65	15	20	29.2	**	***
	34.3	31	28	18	-	160			15	20	29.2		
29	25	21.5	-	-	150	11			15	22			
25	21	17.5	-	-	140	7.5			10	15.7			

- * توان موتور بر اساس حداکثر آبدهی محاسبه شده و ممکن است در نقطه کار کمتر باشد.
- * اندازه فلنج مکش پمپ الزاماً برابر اندازه لوله مکش نمی‌باشد. قطر لوله مکش طوری در نظر گرفته شود تا سرعت مایع در آن از ۲ متر بر ثانیه تجاوز ننماید.
- * قطر لوله رانش طوری انتخاب گردد تا سرعت مایع در آن تا حد ممکن پایین نگه داشته شود تا از افت انرژی جلوگیری بعمل آید. لیکن در این مورد نیز برقراری توازن اقتصادی بین قطر لوله رانش و انرژی پمپ لازم می‌باشد.
- ارتفاع مهندسی مکش پمپ با توجه به نقطه کار پمپ، منحنی NPSH، فشار اتمسفر محل نصب، مشخصات فیزیکی سیال و افت‌های لوله مکش قابل محاسبه است.

CENTRIFUGAL PUMP 65-200

پمپ گریز از مرکز ۲۰۰-۶۵

GENERAL SPECIFICATIONS OF CENTRIFUGAL PUMPS

Output size	: 32 to 300 mm
Capacity	: 5 to 1800 m ³ /h
Head	: 5 to 90 m
Operating temperature with soft packed stuffing box	: from -50°C to 110°C
Operating temperature with mechanical seal	: from -50°C to 140°C

مشخصات کلی پمپ‌های گریز از مرکز

قطر خروجی	: ۲۲ تا ۳۰۰ میلی‌متر
ظرفیت آبدهی	: ۵ تا ۱۸۰۰ مترمکعب در ساعت
ارتفاع	: ۵ تا ۹۰ متر
درجه حرارت سیال درآبندی	
با نوار گرافیت	: از ۵۰ تا ۱۱۰ درجه سانتی‌گراد
درجه حرارت سیال درآبندی	
با آببند مکانیکی	: از ۵۰ تا ۱۴۰ درجه سانتی‌گراد

Material :

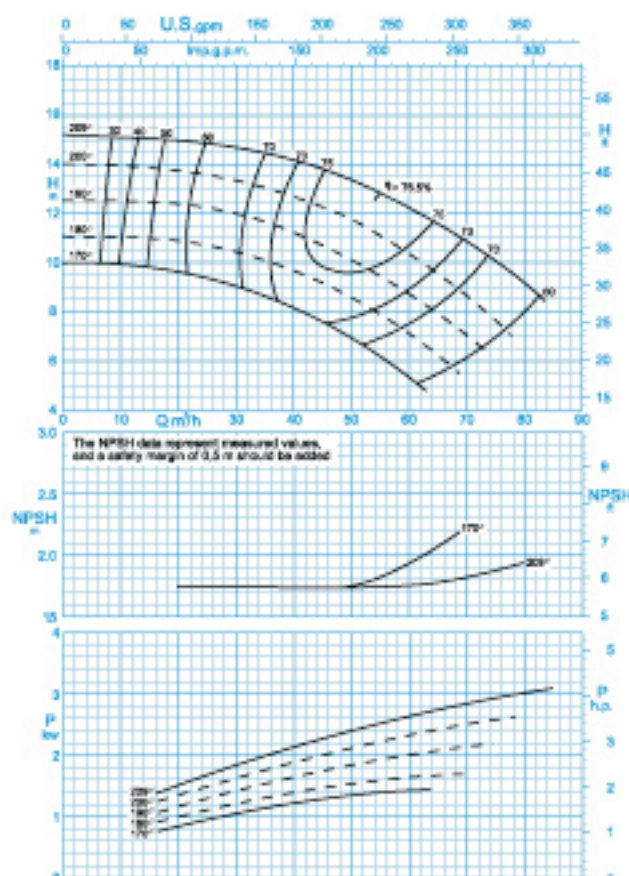
Shaft	: Steel St 60-2
Impeller	: Cast - Iron GG - 25
Casing	: Cast - Iron GG - 25

جنس مواد :

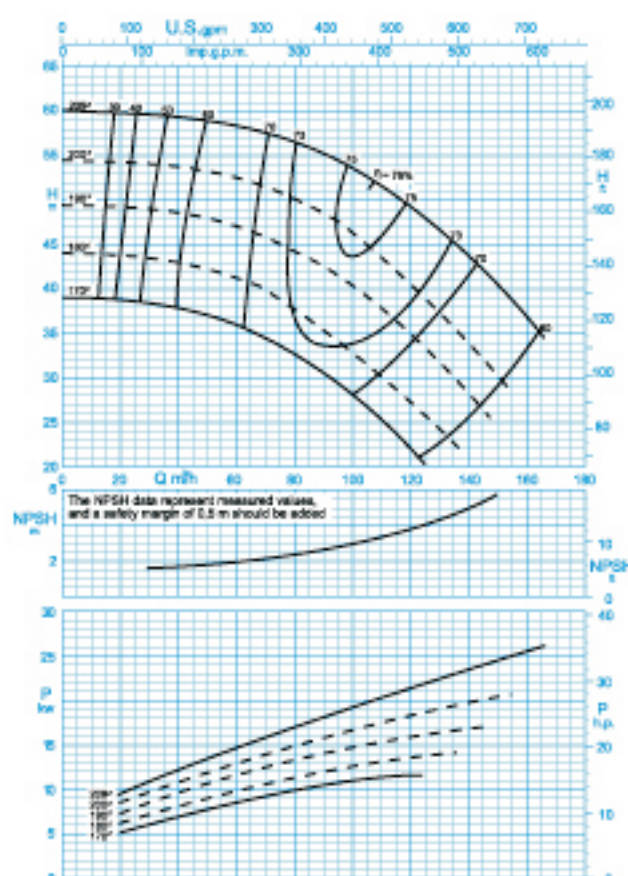
محور	: فولاد St 60 - 2
پروانه	: چدن GG - 25
محفظه	: چدن GG - 25

Material are changeable on request.

جنس مواد بر حسب تقاضا قابل تغییر است.



دور موتور ۱۴۵۰ / ۱۴۵۰ rpm

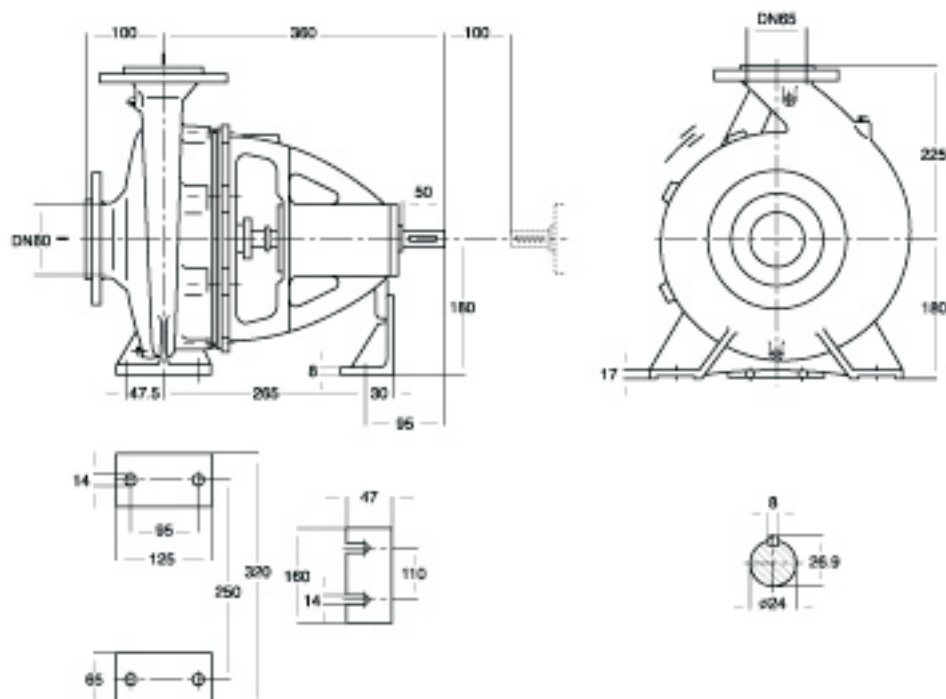


دور موتور ۲۹۰۰ / ۲۹۰۰ rpm

- دفتر مرکزی: تهران، خیابان ولی‌عصر، نبش میرداماد، برج دوم اسکان، طبقه اول تلفن: ۰۲۱-۸۸۶۵۳۸۱-۱۴ فاکس: ۸۸۷۹۸۹۲۲
- Tehran Office: Vali-e-Astr Ave., Mirdamad Junction, Eskin Second Tower, First Floor, Tel.: 021-88654810-14 Fax: 88798942
- کارخانه: تبریز، صندوق پستی ۱۳۵-۵۸۴۵ تلفن: ۰۲۱-۲۸۹۰۳۲۲-۹ فاکس: ۲۸۸۳۳۶ دفتر فروش، تبریز، تلفن: ۰۲۱-۲۸۹۰۴۱۱-۸
- Factory: P.O.Box 51845-135, Tabriz/IRAN. Tel.: 0411-2890644-9 Fax: 2898446 Sales dept.: Telefax: 0411-2890411- 2890707-8

CENTRIFUGAL PUMP 65-200

پمپ گریز از مرکز ۲۰۰-۶۵



دور ۱۴۵۰ RPM 1450	آبدهی (مترمکعب بر ساعت) Capacity (m ³ /h)					قطر پروانه Imp. Dia. (mm)	فلنج پمپ Pump Flange (mm)		مشخصات موتور Motor Characteristics			قطر لوله Pipe Dia. (inch)	
	20	40	50	60	70		مکش Inlet	رانش outlet	Power / kW قدرت کیلووات	I / Amp جریان آمپر	مکش Inlet	رانش outlet	
ارتفاع (متر) Head (m)	14.9	14.1	12.7	12.2	10.9	209	80	65	4	5.5	8.8	**	***
	13.7	12.7	11	10.4	8.7	200			3	4	7.5		
12.3	9.7	9.5	8.8	7	190	3			4	7.5			
10.8	8.1	7.9	7.2	5.4	180	2.2			3	5.25			

دور ۲۹۰۰ RPM 2900	آبدهی (مترمکعب بر ساعت) Capacity (m ³ /h)					قطر پروانه Imp. Dia. (mm)	فلنج پمپ Pump Flange (mm)		مشخصات موتور Motor Characteristics			قطر لوله Pipe Dia. (inch)	
	40	80	110	140	160		مکش Inlet	رانش outlet	Power / kW قدرت کیلووات	I / Amp جریان آمپر	مکش Inlet	رانش outlet	
ارتفاع (متر) Head (m)	59	56	51	43.4	36.5	209	80	65	30	41	54	**	***
	53.5	50	43	33.5	-	200			22	30	39.5		
48	44	37.5	28	-	190	22			30	39.5			
42.5	37.5	30	-	-	180	15			20	29.2			

- * توان موتور بر اساس حداکثر آبدهی محاسبه شده و ممکن است در نقطه کار کمتر باشد.
- * اندازه فلنج مکش پمپ الزاماً برابر اندازه لوله مکش نمی‌باشد. قطر لوله مکش طوری در نظر گرفته شود تا سرعت مایع در آن از ۲ متر بر ثانیه تجاوز ننماید.
- ** قطر لوله رانش طوری انتخاب گردد تا سرعت مایع در آن تا حد ممکن پایین نگه داشته شود تا از افت انرژی جلوگیری بعمل آید. لیکن در این مورد نیز برقراری توانی اقتصادی بین قطر لوله رانش و انرژی پمپ لازم می‌باشد.
- ارتفاع مهندسی مکش پمپ با توجه به نقطه کار پمپ، منحنی NPSH، فشار اتمسفر محل نصب، مشخصات فیزیکی سیال و افت‌های لوله مکش قابل محاسبه است.

CENTRIFUGAL PUMP 65-250

پمپ گریز از مرکز ۲۵۰-۶۵

GENERAL SPECIFICATIONS OF CENTRIFUGAL PUMPS

Output size	: 32 to 300 mm
Capacity	: 5 to 1800 m ³ /h
Head	: 5 to 90 m
Operating temperature with soft packed stuffing box	: from -50°C to 110°C
Operating temperature with mechanical seal	: from -50°C to 140°C

مشخصات کلی پمپ‌های گریز از مرکز

قطر خروجی	: ۲۲ تا ۳۰۰ میلی‌متر
ظرفیت آبدهی	: ۵ تا ۱۸۰۰ مترمکعب در ساعت
ارتفاع	: ۵ تا ۹۰ متر
درجه حرارت سیال درآبندی	
با نوار کرافیت	: از ۵۰ تا ۱۱۰ درجه سانتی‌گراد
درجه حرارت سیال درآبندی	
با آببند مکانیکی	: از ۵۰ تا ۱۴۰ درجه سانتی‌گراد

Material :

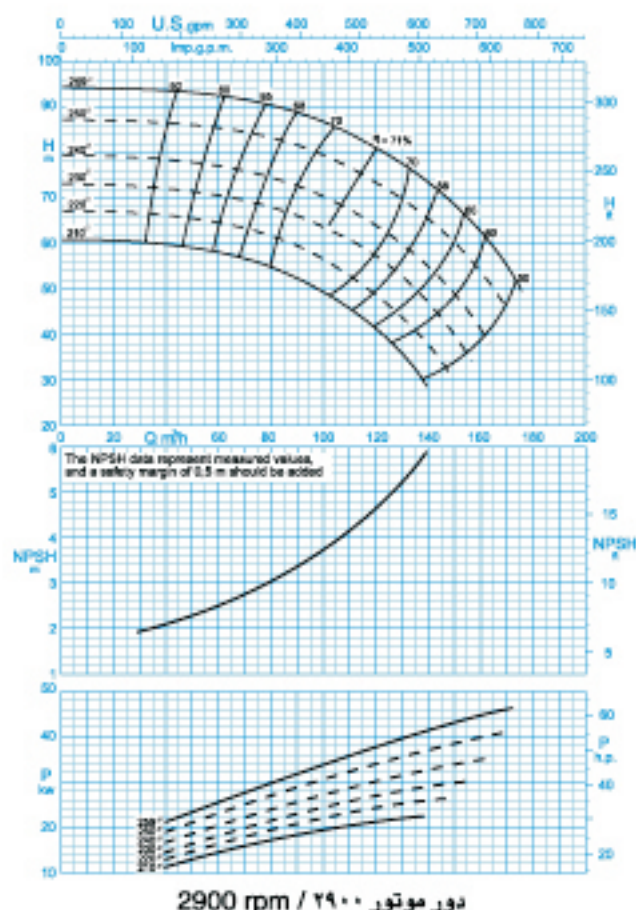
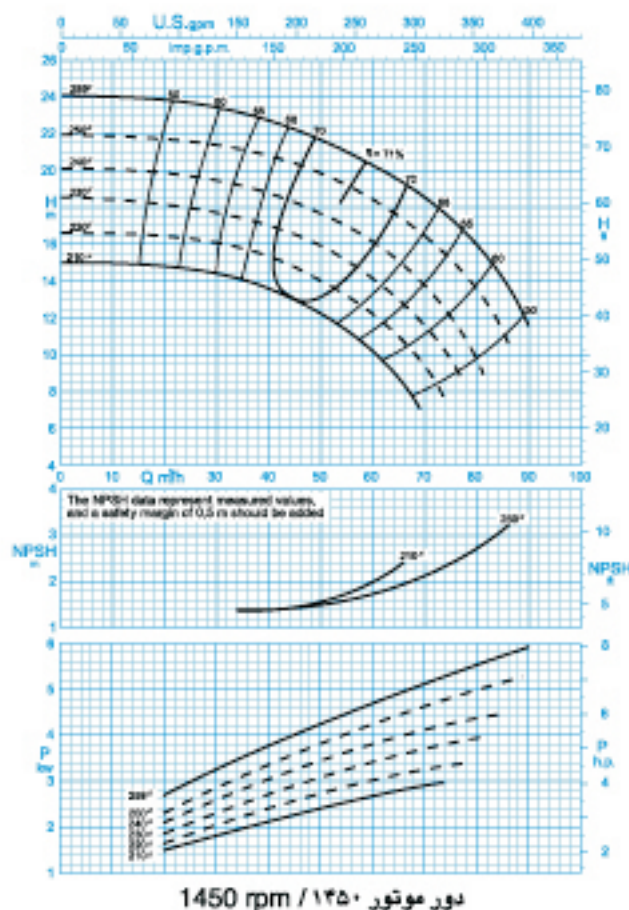
Shaft	: Steel St 60-2
Impeller	: Cast - Iron GG - 25
Casing	: Cast - Iron GG - 25

جنس مواد :

محور	: فولاد St 60 - 2
پروانه	: چدن GG - 25
محفظه	: چدن GG - 25

Material are changeable on request.

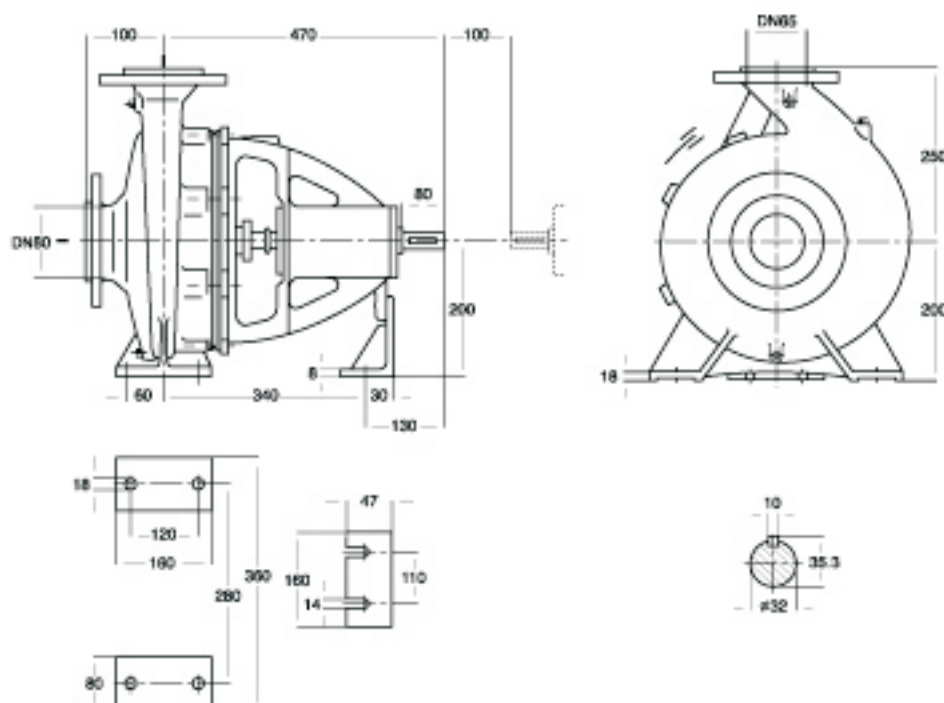
جنس مواد بر حسب تقاضا قابل تغییر است.



- دفتر مرکزی: تهران، خیابان ولی‌عصر، نبش میرداماد، برج دوم اسکان، طبقه اول تلفن: ۰۲۱-۸۸۶۵۳۸۱-۱۴ فاکس: ۰۲۱-۸۸۶۸۹۳۲
- Tehran Office: Vali-e-Astr Ave., Mirdamad Junction, Eskin Second Tower, First Floor, Tel.: 021-88654810-14 Fax: 88798942
- کارخانه: تبریز، صندوق پستی ۱۳۵-۵۸۳۵ تلفن: ۰۴۱۱-۲۸۹۰۳۳۲-۹ فاکس: ۰۴۱۱-۲۸۹۰۳۳۶ دفتر فروش، تبریز، تلفکس: ۰۴۱۱-۲۸۹۰۳۱۱-۸
- Factory: P.O.Box 51845-135, Tabriz/IRAN. Tel.: 0411-2890644-9 Fax: 2898446 Sales dept.: Telefax: 0411-2890411-2890707-8

CENTRIFUGAL PUMP 65-250

پمپ گریز از مرکز ۲۵۰-۶۵



دور ۱۴۵۰ RPM 1450	آبدهی (مترمکعب بر ساعت) Capacity (m ³ /h)					قطر پروانه Imp. Dia. (mm)	فلنج پمپ Pump Flange (mm)		مشخصات موتور Motor Characteristics			قطر لوله Pipe Dia. (inch)	
	25	40	60	70	80		مکش Inlet	رانش outlet	Power / kW قدرت کیلووات	I / Amp جریان آمپر	مکش Inlet	رانش outlet	
ارتفاع (متر)	23.6	22.6	20.2	18.5	15.9	259	80	65	7.5	10	16.5	**	***
	21.5	20.7	18.4	16.4	13.5	250			7.5	10	16.5		
Head (m)	19.6	18.6	16	13.7	9.7	240			5.5	7.5	12.2		
	18	17	14	11.5	-	230			5.5	7.5	12.2		

دور ۲۹۰۰ RPM 2900	آبدهی (مترمکعب بر ساعت) Capacity (m ³ /h)					قطر پروانه Imp. Dia. (mm)	فلنج پمپ Pump Flange (mm)		مشخصات موتور Motor Characteristics			قطر لوله Pipe Dia. (inch)	
	40	80	120	140	160		مکش Inlet	رانش outlet	Power / kW قدرت کیلووات	I / Amp جریان آمپر	مکش Inlet	رانش outlet	
ارتفاع (متر)	93	90	80.5	73	63	259	80	65	55	75	98	**	***
	86	83	73	65	54	250			45	61	81.5		
Head (m)	78	74	64	55	41	240			45	61	81.5		
	72	68	57	47	-	230			37	50	67		

- * توان موتور بر اساس حداکثر آبدهی محاسبه شده و ممکن است در نقطه کار کمتر باشد.
- * اندازه فلنج مکش پمپ الزاماً برابر اندازه لوله مکش نمی‌باشد. قطر لوله مکش طوری در نظر گرفته شود تا سرعت مایع در آن از ۲ متر بر ثانیه تجاوز ننماید.
- ** قطر لوله رانش طوری انتخاب گردد تا سرعت مایع در آن تا حد ممکن پایین نگه داشته شود تا از افت انرژی جلوگیری بعمل آید. لیکن در این مورد نیز برقراری توانی اقتصادی بین قطر لوله رانش و انرژی پمپ لازم می‌باشد.
- ارتفاع مهندسی مکش پمپ با توجه به نقطه کار پمپ، منحنی NPSH، فشار اتمسفر محل نصب، مشخصات فیزیکی سیال و افت‌های لوله مکش قابل محاسبه است.

CENTRIFUGAL PUMP 65-315

پمپ گریز از مرکز ۳۱۵-۶۵

GENERAL SPECIFICATIONS OF CENTRIFUGAL PUMPS

Output size	: 32 to 300 mm
Capacity	: 5 to 1800 m ³ /h
Head	: 5 to 90 m
Operating temperature with soft packed stuffing box	: from -50°C to 110°C
Operating temperature with mechanical seal	: from -50°C to 140°C

مشخصات کلی پمپ‌های گریز از مرکز

قطر خروجی	: ۲۲ تا ۳۰۰ میلی‌متر
ظرفیت آبدهی	: ۵ تا ۱۸۰۰ مترمکعب در ساعت
ارتفاع	: ۵ تا ۹۰ متر
درجه حرارت سیال درآبندی	
با نوار گرافیت	: از ۵۰ تا ۱۱۰ درجه سانتی‌گراد
درجه حرارت سیال درآبندی	
با آببند مکانیکی	: از ۵۰ تا ۱۴۰ درجه سانتی‌گراد

Material :

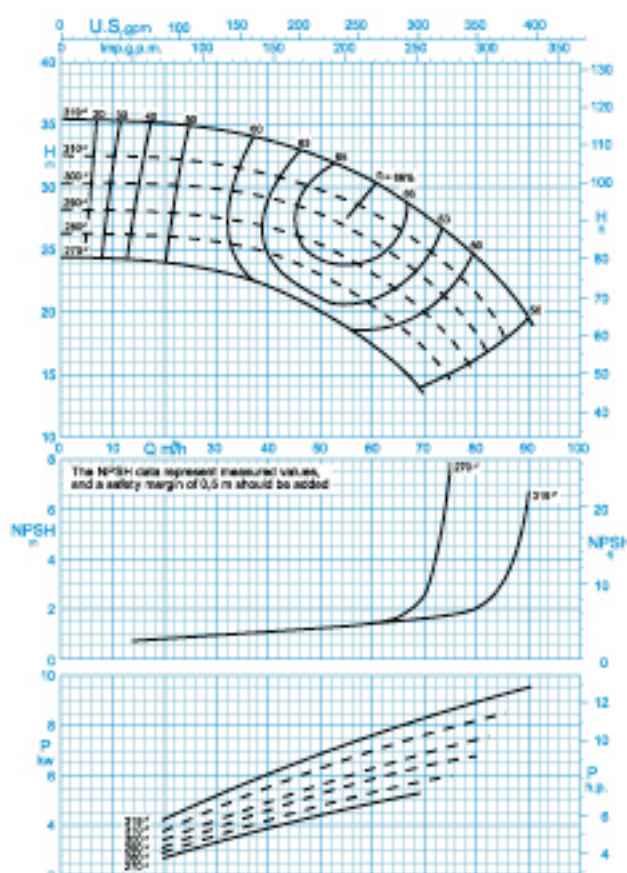
Shaft	: Steel St 60-2
Impeller	: Cast - Iron GG - 25
Casing	: Cast - Iron GG - 25

جنس مواد :

محور	: فولاد St 60 - 2
پروانه	: چدن GG - 25
محفظه	: چدن GG - 25

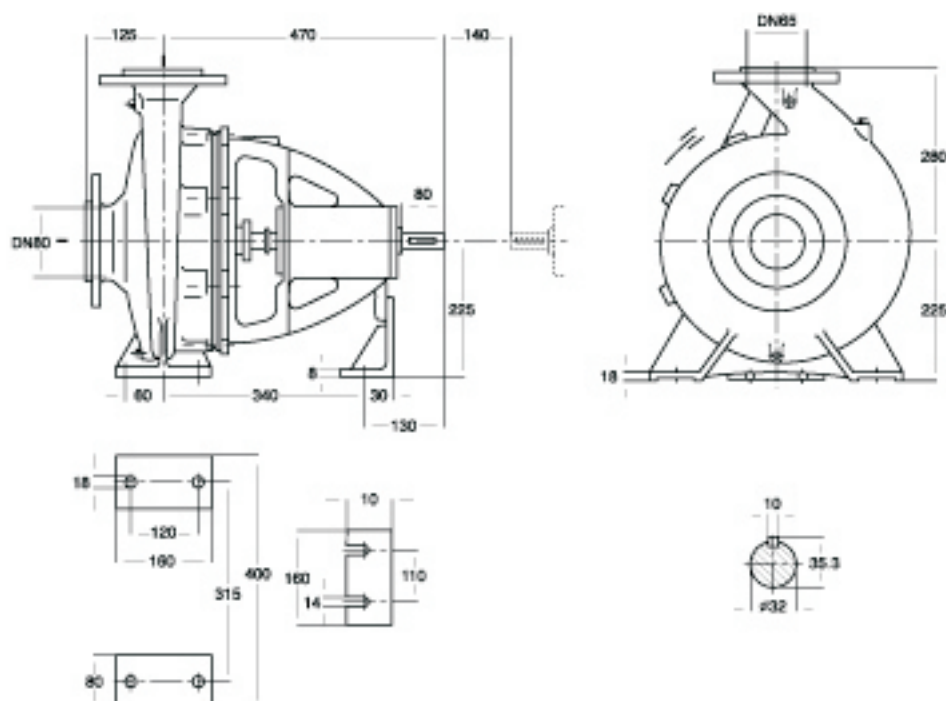
Material are changeable on request.

جنس مواد بر حسب تقاضا قابل تغییر است.



دور موتور ۱۴۵۰ / ۱۴۵۰ rpm

- دفتر مرکزی: تهران، خیابان ولیعصر، نبش میرداماد، برج دوم اسکان، طبقه اول تلفن: ۰۲۱-۸۸۶۵۳۸۱۰-۱۴ فاکس: ۸۸۷۹۸۹۳۲
- Tehran Office: Vali-e-Astr Ave., Mirdamad Junction, Eskin Second Tower, First Floor, Tel.: 021-88654810-14 Fax: 88798942
- کارخانه: تبریز، صنوبر پستی ۱۳۵-۵۸۴۵ تلفن: ۰۳۱۱-۲۸۹۰۴۳۲-۹ فاکس: ۲۸۸۴۳۶ دفتر فروش، تبریز، تلفکس: ۰۳۱۱-۲۸۹۰۴۱۱-۸
- Factory: P.O.Box 51845-135, Tabriz/IRAN. Tel.: 0411-2890644-9 Fax: 2898446 Sales dept.: Telefax: 0411-2890411- 2890707-8



دور ۱۴۵۰ RPM	آبدهی (مترمکعب بر ساعت) Capacity (m ³ /h)					قطر پروانه Imp. Dia. (mm)	فلنج پمپ Pump Range (mm)		مشخصات موتور Motor Characteristics			قطر لوله Pipe Dia. (Inch)	
	25	40	60	70	80		مکش Inlet	رانش outlet	Power / kW قدرت / کيلووات	I / Amp جریان / آمپر	مکش Inlet	رانش outlet	
ارتفاع (متر) Head (m)	35	33.5	30.5	27.5	24	319	80	65	11	15	23.8	**	***
	32	31	28	25	21.5	310			11	15	23.8		
	30	29	25.5	22.5	18	300			11	15	23.8		
	28	26.7	23	20	-	290			7.5	10	15.7		

- * توان موتور بر اساس حداکثر آبدهی محاسبه شده و ممکن است در نقطه کار کمتر باشد.
- * اندازه فلنج مکش پمپ الزاماً برابر اندازه لوله مکش نمی‌باشد. قطر لوله مکش طوری در نظر گرفته شود تا سرعت مایع در آن از ۲ متر بر ثانیه تجاوز ننماید.
- ** قطر لوله رانش طوری انتخاب گردد تا سرعت مایع در آن تا حد ممکن پایین نگه داشته شود تا از افت انرژی جلوگیری بعمل آید. لیکن در این مورد نیز برقراری توازن اقتصادی بین قطر لوله رانش و انرژی پمپ لازم می‌باشد.
- ارتفاع هندسی مکش پمپ باتوجه به نقطه کار پمپ، منحنی NPSH، فشار اتمسفر محل نصب، مشخصات فیزیکی سیال و افتهای لوله مکش قابل محاسبه است.

CENTRIFUGAL PUMP 80-160

پمپ گریز از مرکز ۸۰-۱۶۰

GENERAL SPECIFICATIONS OF CENTRIFUGAL PUMPS

Output size	: 32 to 300 mm
Capacity	: 5 to 1800 m ³ /h
Head	: 5 to 90 m
Operating temperature with soft packed stuffing box	: from -50°C to 110°C
Operating temperature with mechanical seal	: from -50°C to 140°C

مشخصات کلی پمپ‌های گریز از مرکز

قطر خروجی	: ۲۲ تا ۳۰۰ میلی‌متر
ظرفیت آبدهی	: ۵ تا ۱۸۰۰ مترمکعب در ساعت
ارتفاع	: ۵ تا ۹۰ متر
درجه حرارت سیال درآبندی	
با نوار گرافیت	: از ۵۰ تا ۱۱۰ درجه سانتی‌گراد
درجه حرارت سیال درآبندی	
با آببند مکانیکی	: از ۵۰ تا ۱۴۰ درجه سانتی‌گراد

Material :

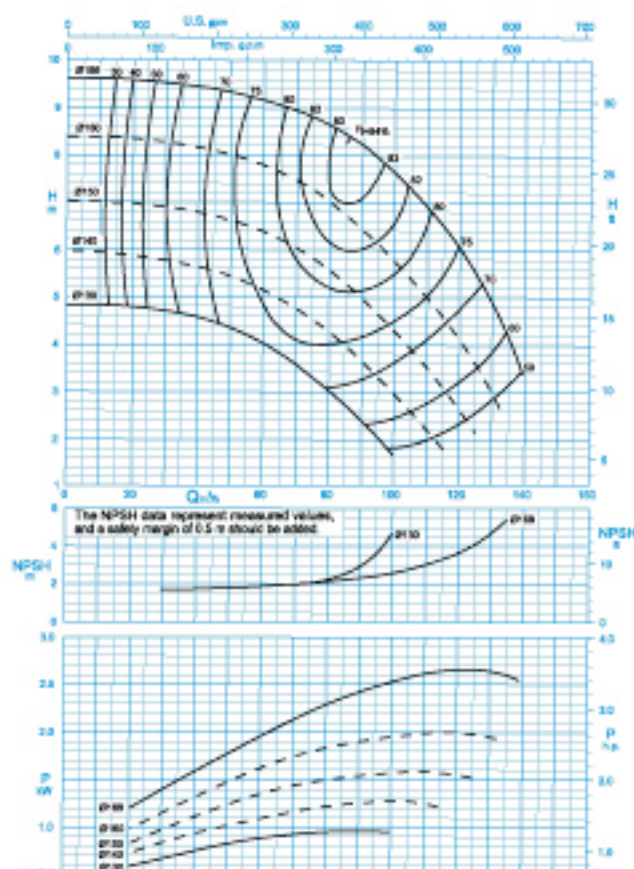
Shaft	: Steel St 60-2
Impeller	: Cast - Iron GG - 25
Casing	: Cast - Iron GG - 25

جنس مواد :

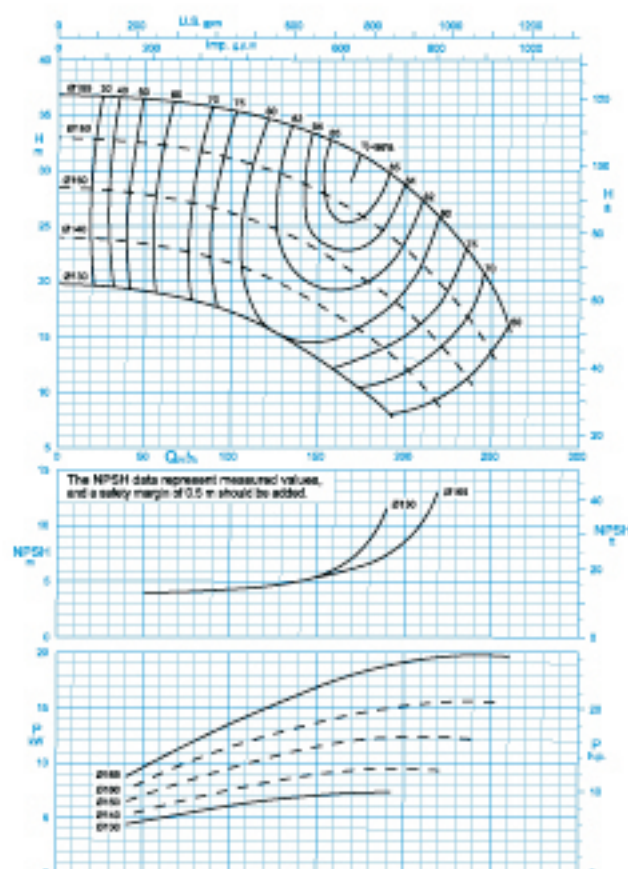
محور	: فولاد St 60 - 2
پروانه	: چدن GG - 25
محفظه	: چدن GG - 25

Material are changeable on request.

جنس مواد بر حسب تقاضا قابل تغییر است.

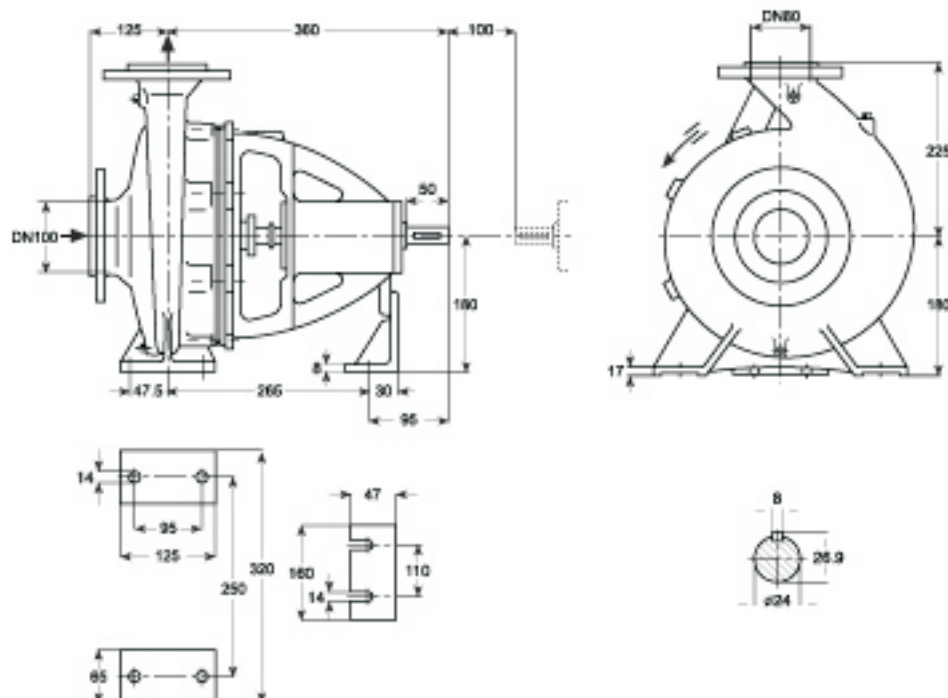


دور موتور ۱۴۵۰ / ۱۴۵۰ rpm



دور موتور ۲۹۰۰ / ۲۹۰۰ rpm

- دفتر مرکزی: تهران، خیابان ولیعصر، نبش میرداماد، برج دوم اسکان، طبقه اول تلفن: ۰۲۱-۸۸۶۵۳۸۱۰-۱۴ فاکس: ۰۲۱-۸۸۷۹۸۹۳۲
- Tehran Office: Vali-e-Astr Ave., Mirdamad Junction, Eskin Second Tower, First Floor, Tel.: 021-88654810-14 Fax: 88798942
- کارخانه: تبریز، صندوق پستی ۱۳۵-۵۸۳۵ تلفن: ۰۳۱۱-۲۸۹۰۳۳۲-۹ فاکس: ۰۳۱۱-۲۸۹۰۳۳۶ دفتر فروش، تبریز، تلفکس: ۰۳۱۱-۲۸۹۰۴۱۱-۲۸۹۰۷۰۷-۸
- Factory: P.O.Box 51845-135, Tabriz/IRAN. Tel.: 0411-2890644-9 Fax: 2898446 Sales dept.: Telefax: 0411-2890411-2890707-8



دور ۱۴۵۰ RPM 1450	آبدهی (مترمکعب بر ساعت) Capacity (m ³ /h)					قطر پروانه Imp. Dia. (mm)	فلنج پمپ Pump Flange (mm)		مشخصات موتور Motor Characteristics			قطر لوله Pipe Dia. (inch)	
	50	70	90	110	130		مکش Inlet	رانش outlet	Power / kW قدرت کیلووات	I / Amp جریان آمپر	مکش Inlet	رانش outlet	
ارتفاع (متر) Head (m)	9.3	8.9	8.2	6.9	4.9	169	100	80	3	4	7.89	**	***
	8	7.4	6.4	5	3	160			2.2	3	5.52		
6.6	6	5	3.5	-	150	2.2			3	5.52			
5.4	4.7	3.6	2.2	-	140	1.1			1.5	2.85			

دور ۲۹۰۰ RPM 2900	آبدهی (مترمکعب بر ساعت) Capacity (m ³ /h)					قطر پروانه Imp. Dia. (mm)	فلنج پمپ Pump Flange (mm)		مشخصات موتور Motor Characteristics			قطر لوله Pipe Dia. (inch)	
	50	100	150	200	250		مکش Inlet	رانش outlet	Power / kW قدرت کیلووات	I / Amp جریان آمپر	مکش Inlet	رانش outlet	
ارتفاع (متر) Head (m)	36.3	35.4	33.1	28.5	19.2	169	100	80	22	30	39.5	**	***
	32.3	31	28.1	23	13.5	160			18.5	25	34		
27.7	26	22.8	17.2	-	150	15			20	29.2			
23.3	21.7	17.8	12.1	-	140	11			15	22			

- * توان موتور بر اساس حداکثر آبدهی محاسبه شده و ممکن است در نقطه کار کمتر باشد.
- ** اندازه فلنج مکش پمپ الزاماً برابر اندازه لوله مکش نمی‌باشد. قطر لوله مکش طوری در نظر گرفته شود تا سرعت مایع در آن از ۲ متر بر ثانیه تجاوز ننماید.
- *** قطر لوله رانش طوری انتخاب گردد تا سرعت مایع در آن تا حد ممکن پایین نگه داشته شود تا از افت انرژی جلوگیری بعمل آید. لیکن در این مورد نیز برقراری توانی اقتصادی بین قطر لوله رانش و انرژی پمپ لازم می‌باشد.
- ارتفاع مهندسی مکش پمپ با توجه به نقطه کار پمپ، منحنی NPSH، فشار اتمسفر محل نصب، مشخصات فیزیکی سیال و افت‌های لوله مکش قابل محاسبه است.

CENTRIFUGAL PUMP 80-200

پمپ گریز از مرکز ۲۰۰-۸۰

GENERAL SPECIFICATIONS OF CENTRIFUGAL PUMPS

Output size	: 32 to 300 mm
Capacity	: 5 to 1800 m ³ /h
Head	: 5 to 90 m
Operating temperature with soft packed stuffing box	: from -50°C to 110°C
Operating temperature with mechanical seal	: from -50°C to 140°C

مشخصات کلی پمپ‌های گریز از مرکز

قطر خروجی	: ۲۲ تا ۳۰۰ میلی‌متر
ظرفیت آبدهی	: ۵ تا ۱۸۰۰ مترمکعب در ساعت
ارتفاع	: ۵ تا ۹۰ متر
درجه حرارت سیال درآبندی	: با نوار گرافیت : از ۵۰ تا ۱۱۰ درجه سانتی‌گراد
درجه حرارت سیال درآبندی	: با آببند مکانیکی : از ۵۰ تا ۱۴۰ درجه سانتی‌گراد

Material :

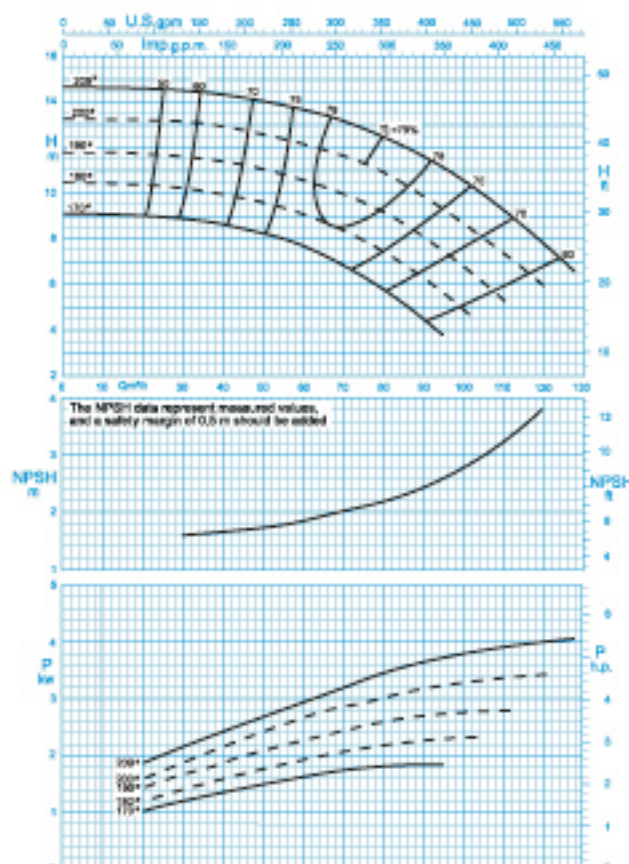
Shaft	: Steel St 60-2
Impeller	: Cast - Iron GG - 25
Casing	: Cast - Iron GG - 25

Material are changeable on request.

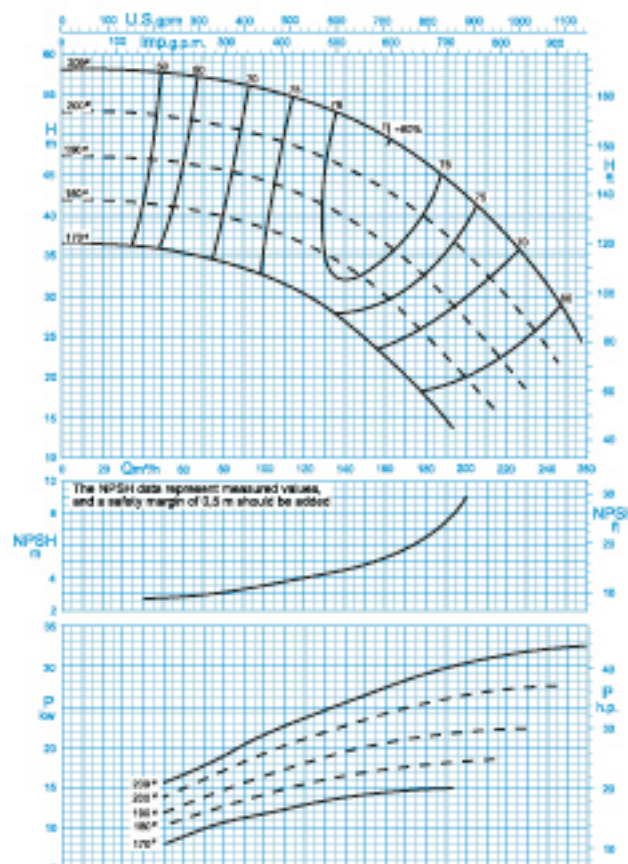
جنس مواد :

محور	: فولاد St 60 - 2
پروانه	: چدن GG - 25
محفظه	: چدن GG - 25

جنس مواد بر حسب تقاضا قابل تغییر است.



دور موتور ۱۴۵۰ / ۱۴۵۰ rpm

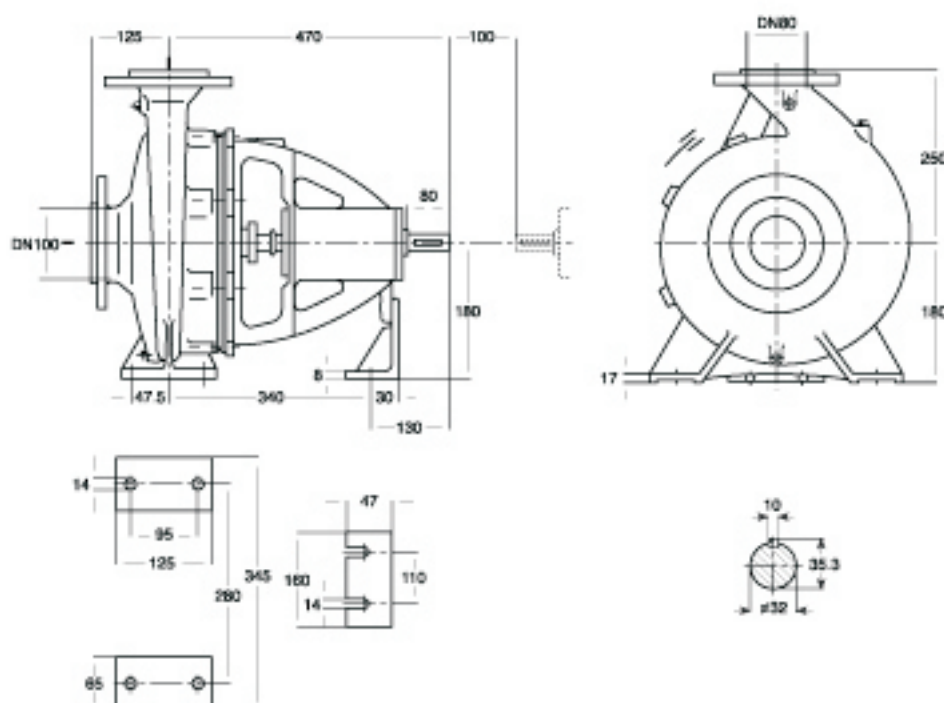


دور موتور ۲۹۰۰ / ۲۹۰۰ rpm

- دفتر مرکزی: تهران، خیابان ولیعصر، نبش میرداماد، برج دوم اسکان، طبقه اول تلفن: ۰۲۱-۸۸۶۵۳۸۱۰-۱۴ فاکس: ۸۸۷۹۸۹۳۲
- Tehran Office: Vali-e-Astr Ave., Mirdamad Junction, Eskin Second Tower, First Floor, Tel.: 021-88654810-14 Fax: 88798942
- کارخانه: تبریز، صندوق پستی ۱۳۵-۵۸۳۵ تلفن: ۰۲۱-۲۸۹۰۳۳۲-۹ فاکس: ۲۸۸۳۳۶ دفتر فروش، تبریز، تلفن: ۰۲۱-۲۸۹۰۴۱۱-۸
- Factory: P.O.Box 51845-135, Tabriz/IRAN. Tel.: 0411-2890644-9 Fax: 2898446 Sales dept.: Telefax: 0411-2890411-2890707-8

CENTRIFUGAL PUMP 80-200

پمپ گریز از مرکز ۲۰۰-۸۰



دور ۱۴۵۰ RPM 1450	آبدهی (مترمکعب بر ساعت) Capacity (m ³ /h)					قطر پروانه Imp. Dia. (mm)	فلنج پمپ Pump Flange (mm)		مشخصات موتور Motor Characteristics			قطر لوله Pipe Dia. (inch)	
	40	60	80	100	120		مکش Inlet	رانش outlet	Power / kW قدرت کیلووات	I / Amp جریان آمپر	مکش Inlet	رانش outlet	
ارتفاع (متر) Head (m)	14.3	13.6	12.4	10.5	7.7	209	100	80	5.5	7.5	12.2	**	***
	12.9	12	10.8	8.6	5.8	200			4	5.5	8.8		
11.3	10.5	9.1	6.7	-	190	4			5.5	8.8			
9.9	9	7.4	4.7	-	180	3			4	7.5			

دور ۲۹۰۰ RPM 2900	آبدهی (مترمکعب بر ساعت) Capacity (m ³ /h)					قطر پروانه Imp. Dia. (mm)	فلنج پمپ Pump Flange (mm)		مشخصات موتور Motor Characteristics			قطر لوله Pipe Dia. (inch)	
	80	120	160	200	240		مکش Inlet	رانش outlet	Power / kW قدرت کیلووات	I / Amp جریان آمپر	مکش Inlet	رانش outlet	
ارتفاع (متر) Head (m)	56.5	54	49.5	42.5	31.5	209	100	80	37	50	67	**	***
	51	48	43	35	24	200			30	41	54		
45.5	42	36.5	27	-	190	30			41	54			
40	36	30	20	-	180	22			30	39.5			

- * توان موتور بر اساس حداکثر آبدهی محاسبه شده و ممکن است در نقطه کار کمتر باشد.
- * اندازه فلنج مکش پمپ الزاماً برابر اندازه لوله مکش نمی‌باشد. قطر لوله مکش طوری در نظر گرفته شود تا سرعت مایع در آن از ۲ متر بر ثانیه تجاوز ننماید.
- ** قطر لوله رانش طوری انتخاب گردد تا سرعت مایع در آن تا حد ممکن پایین نگه داشته شود تا از افت انرژی جلوگیری بعمل آید. لیکن در این مورد نیز برقراری توانی اقتصادی بین قطر لوله رانش و انرژی پمپ لازم می‌باشد.
- ارتفاع مهندسی مکش پمپ با توجه به نقطه کار پمپ، منحنی NPSH، فشار اتمسفر محل نصب، مشخصات فیزیکی سیال و افت‌های لوله مکش قابل محاسبه است.

CENTRIFUGAL PUMP 80-250

پمپ گریز از مرکز ۲۵۰-۸۰

GENERAL SPECIFICATIONS OF CENTRIFUGAL PUMPS

Output size	: 32 to 300 mm
Capacity	: 5 to 1800 m ³ /h
Head	: 5 to 90 m
Operating temperature with soft packed stuffing box	: from -50°C to 110°C
Operating temperature with mechanical seal	: from -50°C to 140°C

مشخصات کلی پمپ‌های گریز از مرکز

قطر خروجی	: ۲۲ تا ۳۰۰ میلی‌متر
ظرفیت آبدهی	: ۵ تا ۱۸۰۰ مترمکعب در ساعت
ارتفاع	: ۵ تا ۹۰ متر
درجه حرارت سیال درآبندی	: با نوار گرافیت : از ۵۰- تا ۱۱۰ درجه سانتی‌گراد
درجه حرارت سیال درآبندی	: با آببند مکانیکی : از ۵۰- تا ۱۴۰ درجه سانتی‌گراد

Material :

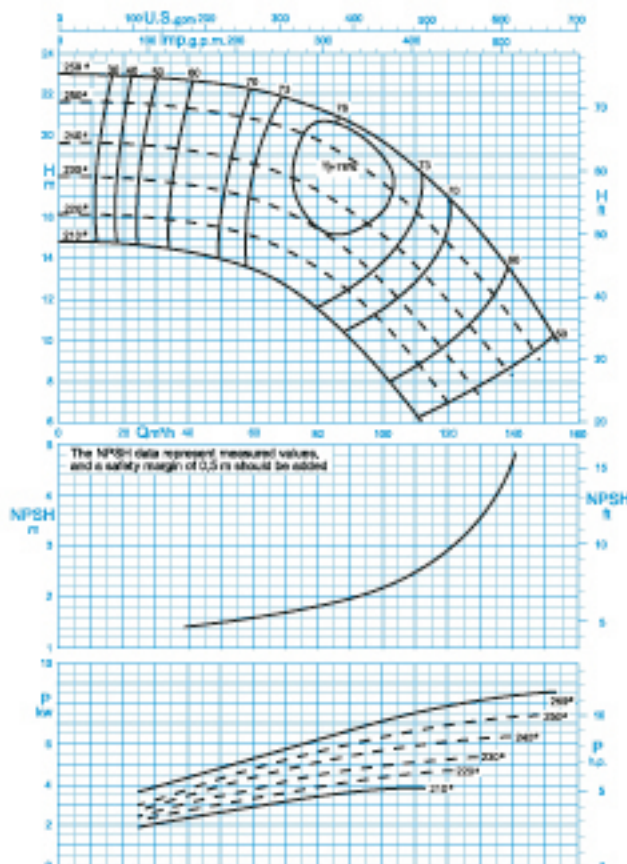
Shaft	: Steel St 60-2
Impeller	: Cast - Iron GG - 25
Casing	: Cast - Iron GG - 25

جنس مواد :

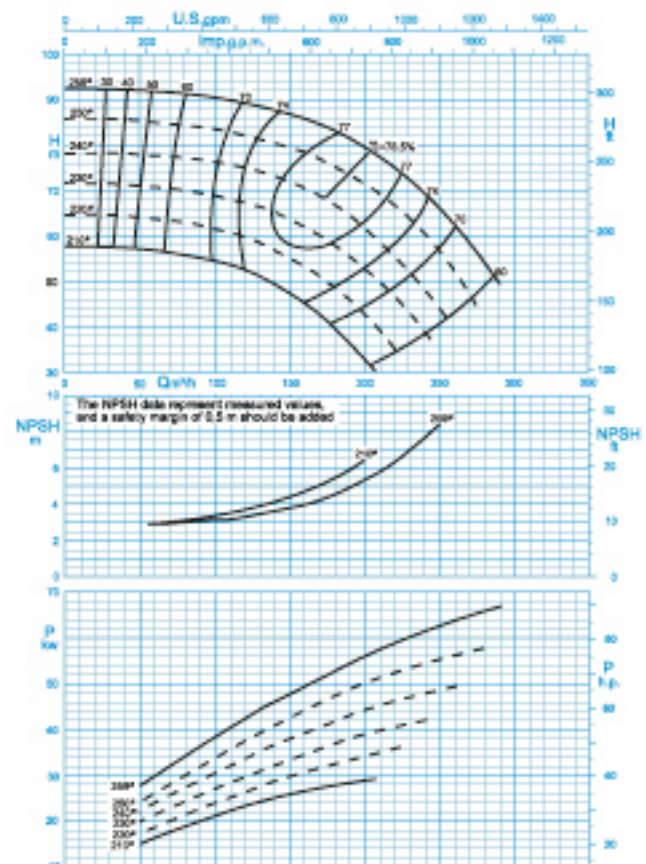
محور	: فولاد St 60 - 2
پروانه	: چدن GG - 25
محفظه	: چدن GG - 25

Material are changeable on request.

جنس مواد بر حسب تقاضا قابل تغییر است.



دور موتور ۱۴۵۰ / ۱۴۵۰ rpm

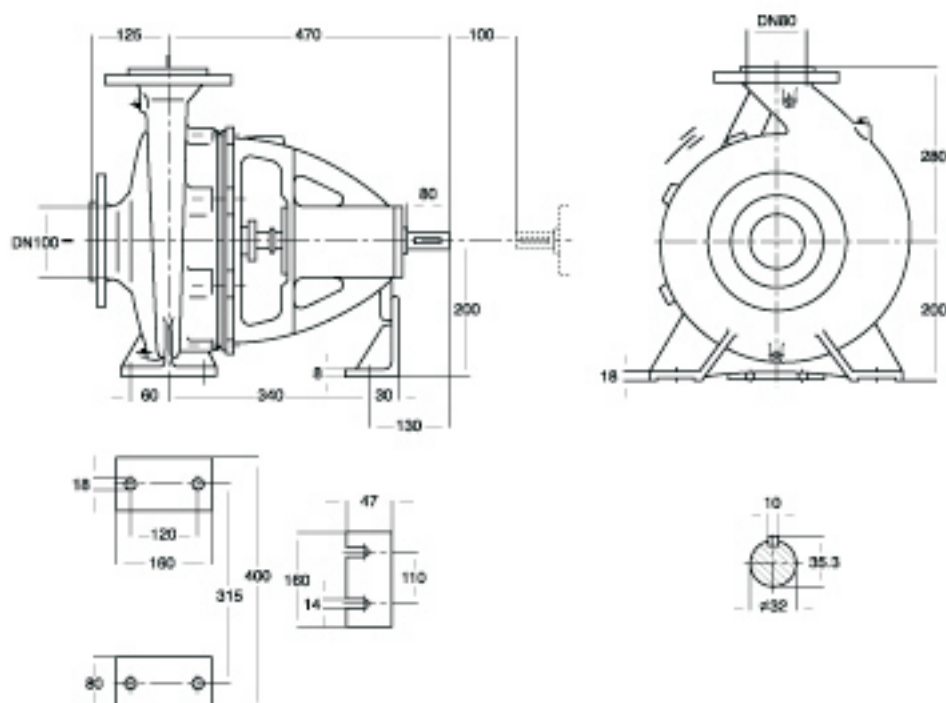


دور موتور ۲۹۰۰ / ۲۹۰۰ rpm

- دفتر مرکزی: تهران، خیابان ولی‌عصر، نبش میرداماد، برج دوم اسکان، طبقه اول تلفن: ۰۲۱-۸۸۶۵۳۸۱۰-۱۴ فاکس: ۰۲۱-۸۸۷۹۸۹۳۲
- Tehran Office: Vali-e-Astr Ave., Mirdamad Junction, Eskin Second Tower, First Floor, Tel.: 021-88654810-14 Fax: 88798942
- کارخانه: تبریز، صندوق پستی ۱۳۵-۵۸۳۵ تلفن: ۰۲۱-۲۸۹۰۳۳۲-۹ فاکس: ۰۲۱-۲۸۹۰۳۳۶ دفتر فروش، تبریز: تلفکس: ۰۲۱-۲۸۹۰۷۰۷-۸
- Factory: P.O.Box 51845-135, Tabriz/IRAN. Tel.: 0411-2890644-9 Fax: 2898446 Sales dept.: Telefax: 0411-2890411- 2890707-8

CENTRIFUGAL PUMP 80-250

پمپ گریز از مرکز ۲۵۰-۸۰



دور ۱۴۵۰ RPM 1450	آبدهی (مترمکعب بر ساعت) Capacity (m ³ /h)					قطر پروانه Imp. Dia. (mm)	فلنج پمپ Pump Flange (mm)		مشخصات موتور Motor Characteristics			قطر لوله Pipe Dia. (inch)	
	40	70	90	120	140		مکش Inlet	رانش outlet	قدرت / Power کیلووات / kW		جریان / I آمپر / Amp	مکش Inlet	رانش outlet
									☆	☆	☆		
ارتفاع (متر) Head (m)	22.6	21.8	20.6	17	13.2	259	100	80	11	15	23.8	☆☆	☆☆☆
	21.3	20.3	18.8	14.7	11	250			11	15	23.8		
19.2	18	16.3	11.8	8.1	240	7.5			10	16.5			
17.5	16.2	14.2	9.2	-	230	7.5			10	16.5			

دور ۲۹۰۰ RPM 2900	آبدهی (مترمکعب بر ساعت) Capacity (m ³ /h)					قطر پروانه Imp. Dia. (mm)	فلنج پمپ Pump Flange (mm)		مشخصات موتور Motor Characteristics			قطر لوله Pipe Dia. (inch)	
	50	100	150	200	250		مکش Inlet	رانش outlet	قدرت / Power کیلووات / kW		جریان / I آمپر / Amp	مکش Inlet	رانش outlet
									☆	☆	☆		
ارتفاع (متر) Head (m)	92	90	86	79	66	259	100	80	75	102	131	☆☆	☆☆☆
	85	83	79	71	56	250			75	102	131		
78	76	72	61	44	240	55			75	98			
71	68	63	53	-	230	45			61	81.5			

- ☆ توان موتور بر اساس حداکثر آبدهی محاسبه شده و ممکن است در نقطه کار کمتر باشد.
- ☆ اندازه فلنج مکش پمپ الزاماً برابر اندازه لوله مکش نمی‌باشد. قطر لوله مکش طوری در نظر گرفته شود تا سرعت مایع در آن از ۲ متر بر ثانیه تجاوز ننماید.
- ☆☆ قطر لوله رانش طوری انتخاب گردد تا سرعت مایع در آن تا حد ممکن پایین نگه داشته شود تا از افت انرژی جلوگیری بعمل آید. لیکن در این مورد نیز برقراری توانی اقتصادی بین قطر لوله رانش و انرژی پمپ لازم می‌باشد.
- ارتفاع مهندسی مکش پمپ با توجه به نقطه کار پمپ، منحنی NPSH، فشار اتمسفر محل نصب، مشخصات فیزیکی سیال و افت‌های لوله مکش قابل محاسبه است.

CENTRIFUGAL PUMP 80-315

پمپ گریز از مرکز ۳۱۵-۸۰

GENERAL SPECIFICATIONS OF CENTRIFUGAL PUMPS

Output size	: 32 to 300 mm
Capacity	: 5 to 1800 m ³ /h
Head	: 5 to 90 m
Operating temperature with soft packed stuffing box	: from -50°C to 110°C
Operating temperature with mechanical seal	: from -50°C to 140°C

مشخصات کلی پمپ‌های گریز از مرکز

قطر خروجی	: ۳۲ تا ۳۰۰ میلی‌متر
ظرفیت آبدهی	: ۵ تا ۱۸۰۰ مترمکعب در ساعت
ارتفاع	: ۵ تا ۹۰ متر
درجه حرارت سیال درآبندی	
با نوار گرافیت	: از ۵۰ تا ۱۱۰ درجه سانتی‌گراد
درجه حرارت سیال درآبندی	
با آببند مکانیکی	: از ۵۰ تا ۱۴۰ درجه سانتی‌گراد

Material :

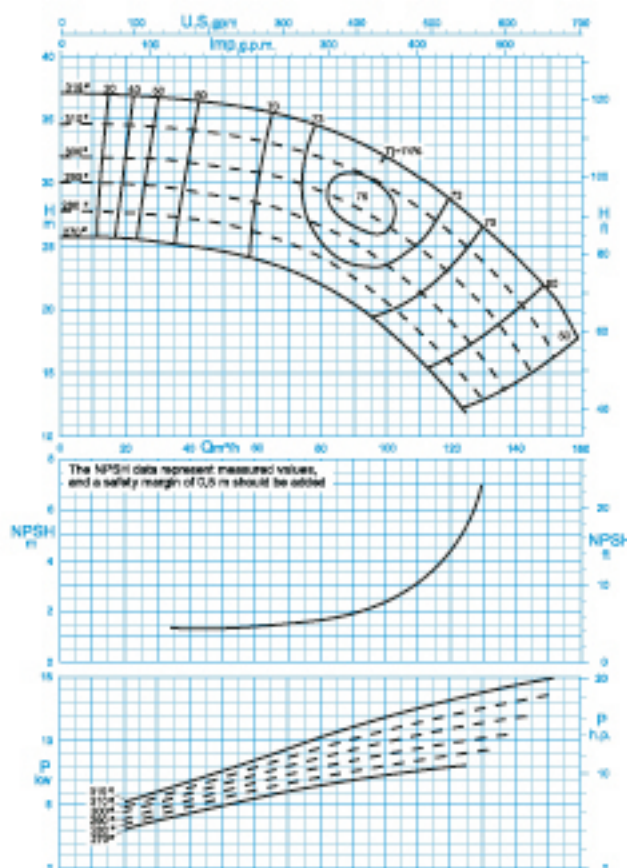
Shaft	: Steel St 60-2
Impeller	: Cast - Iron GG - 25
Casing	: Cast - Iron GG - 25

جنس مواد :

محور	: فولاد St 60 - 2
پروانه	: چدن GG - 25
محفظه	: چدن GG - 25

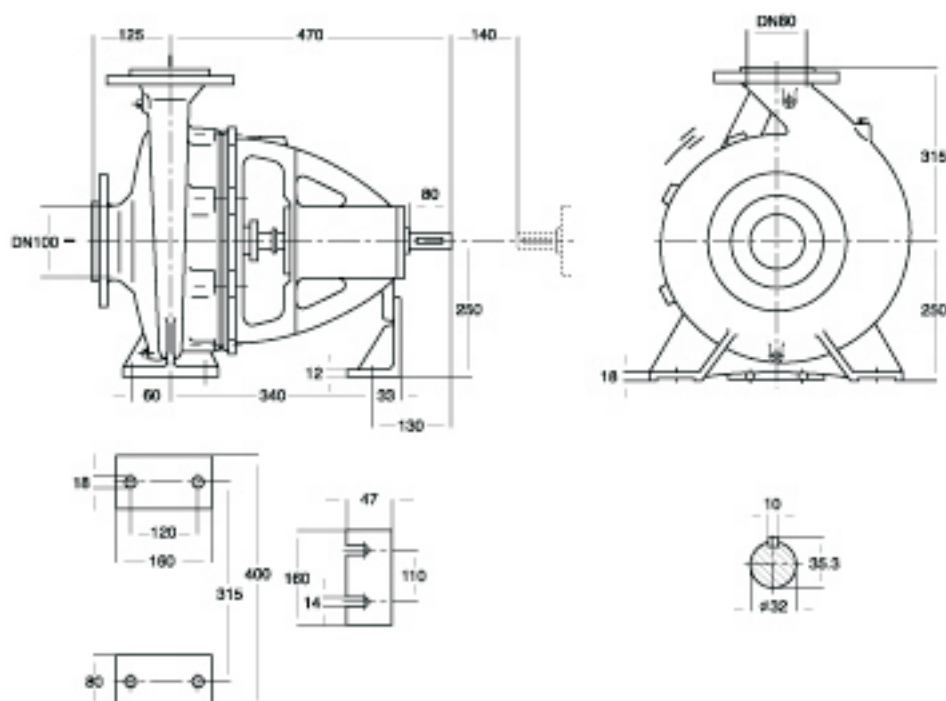
Material are changeable on request.

جنس مواد بر حسب تقاضا قابل تغییر است.



دور موتور ۱۴۵۰ / ۱۴۵۰ rpm

- دفتر مرکزی: تهران، خیابان ولیعصر، نبش میرداماد، برج دوم اسکان، طبقه اول تلفن: ۰۲۱-۸۸۶۵۳۸۱-۱۴ فاکس: ۸۸۷۹۸۹۳۲
- Tehran Office: Vali-e-Astr Ave., Mirdamad Junction, Eskin Second Tower, First Floor, Tel.: 021-88654810-14 Fax: 88798942
- کارخانه: تبریز، صندوق پستی ۱۳۵-۵۸۴۵ تلفن: ۰۳۱۱-۲۸۹۰۴۳۲-۹ فاکس: ۲۸۸۴۳۶ دفتر فروش، تبریز، تلفکس: ۰۳۱۱-۲۸۹۰۴۱۱-۸
- Factory: P.O.Box 51845-135, Tabriz/IRAN. Tel.: 0411-2890644-9 Fax: 2898446 Sales dept.: Telefax: 0411-2890411- 2890707-8



دور ۱۴۵۰ RPM 1450	آبدهی (مترمکعب بر ساعت) Capacity (m ³ /h)					قطر پروانه Imp. Dia. (mm)	فلنج پمپ Pump Flange (mm)		مشخصات موتور Motor Characteristics			قطر لوله Pipe Dia. (Inch)	
	40	60	80	100	120		مکش Inlet	رانش outlet	Power / قدرت		I / جریان آمپر Amp	مکش Inlet	رانش outlet
									kW کیلووات	HP اسب بخار			
ارتفاع (متر) Head (m)	36.5	35.5	34.5	32	28.5	100	80	18.5	25	36.5	**	***	
	34	33	32	29.5	26			15	20	32			
	31.5	30.5	29	26.5	22.5			15	20	32			
	29	28	26.5	23.5	19			15	20	32			

- * توان موتور بر اساس حداکثر آبدهی محاسبه شده و ممکن است در نقطه کار کمتر باشد.
- * اندازه فلنج مکش پمپ لزوماً برابری اندازه لوله مکش نمی باشد. قطر لوله مکش طوری در نظر گرفته شود تا سرعت مایع در آن از ۲ متر بر ثانیه تجاوز ننماید.
- * * قطر لوله رانش طوری انتخاب گردد تا سرعت مایع در آن تا حد ممکن پایین نگه داشته شود تا از افت انرژی جلوگیری بعمل آید. لیکن در این مورد نیز برقراری توازن اقتصادی بین قطر لوله رانش و انرژی پمپ لازم می باشد.
- ارتفاع هندسی مکش پمپ باتوجه به نقطه کار پمپ، منحنی NPSH فشار اتمسفر محل نصب، مشخصات فیزیکی سیال و افتهای لوله مکش قابل محاسبه است.

CENTRIFUGAL PUMP 80-400

پمپ گریز از مرکز ۴۰۰-۸۰

GENERAL SPECIFICATIONS OF CENTRIFUGAL PUMPS

Output size	: 32 to 300 mm
Capacity	: 5 to 1800 m ³ /h
Head	: 5 to 90 m
Operating temperature with soft packed stuffing box	: from -50°C to 110°C
Operating temperature with mechanical seal	: from -50°C to 140°C

مشخصات کلی پمپ‌های گریز از مرکز

قطر خروجی	: ۲۲ تا ۳۰۰ میلی‌متر
ظرفیت آبدهی	: ۵ تا ۱۸۰۰ مترمکعب در ساعت
ارتفاع	: ۵ تا ۹۰ متر
درجه حرارت سیال درآبندی	
با نوار گرافیت	: از ۵۰ تا ۱۱۰ درجه سانتی‌گراد
درجه حرارت سیال درآبندی	
با آببند مکانیکی	: از ۵۰ تا ۱۴۰ درجه سانتی‌گراد

Material :

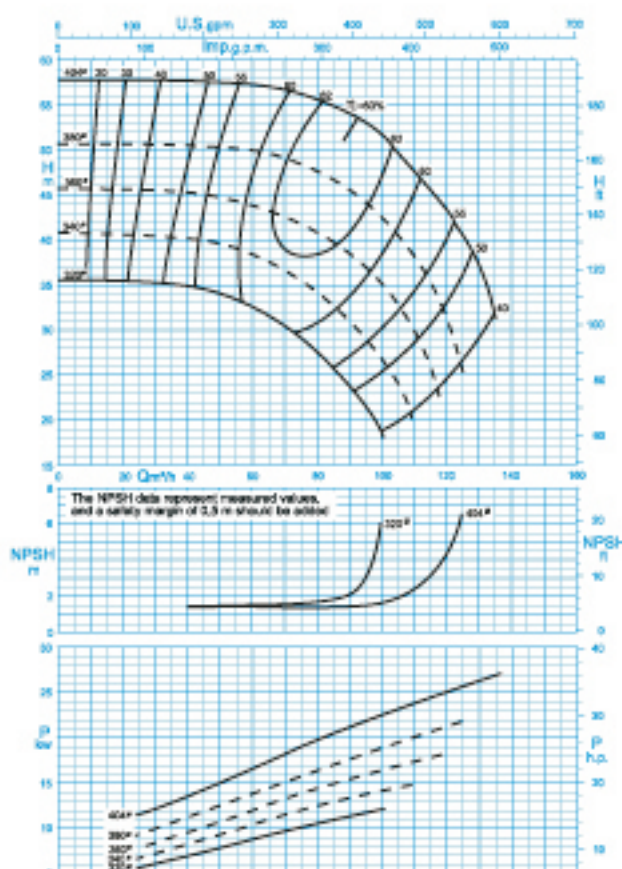
Shaft	: Steel St 60-2
Impeller	: Cast - Iron GG - 25
Casing	: Cast - Iron GG - 25

جنس مواد :

محور	: فولاد St 60 - 2
پروانه	: چدن GG - 25
محفظه	: چدن GG - 25

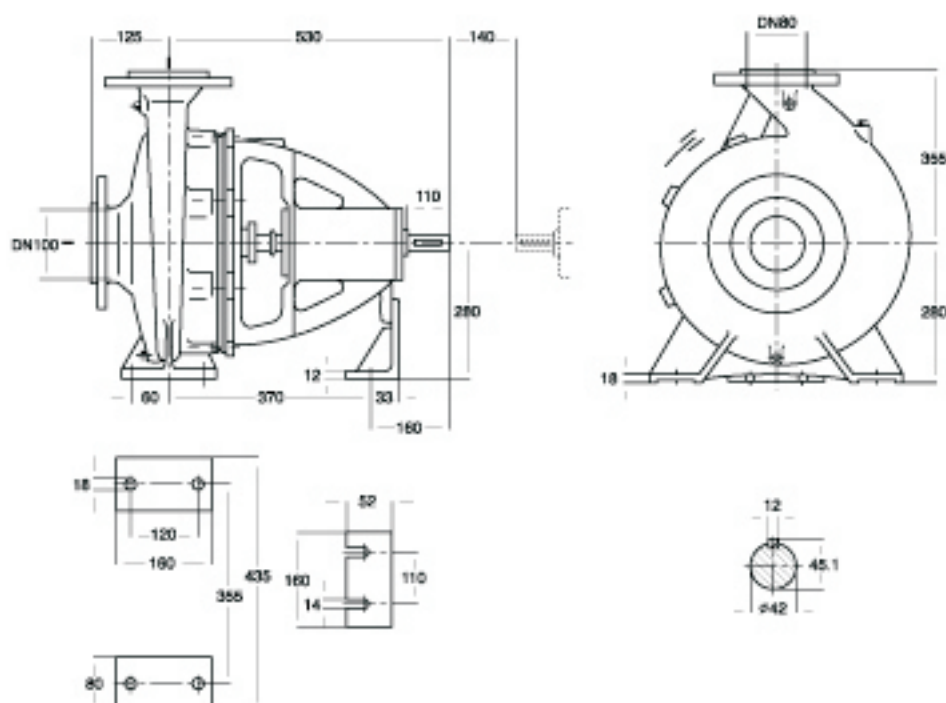
Material are changeable on request.

جنس مواد بر حسب تقاضا قابل تغییر است.



دور موتور ۱۴۵۰ / ۱۴۵۰ rpm

- دفتر مرکزی: تهران، خیابان ولیعصر، نبش میرداماد، برج دوم اسکان، طبقه اول تلفن: ۰۲۱-۸۸۶۵۳۸۱۰-۱۴ فاکس: ۸۸۷۹۸۹۳۲
- Tehran Office: Vali-e-Astr Ave., Mirdamad Junction, Eskin Second Tower, First Floor, Tel.: 021-88654810-14 Fax: 88798942
- کارخانه: تبریز، صندوق پستی ۱۳۵-۵۸۴۵ تلفن: ۰۴۱۱-۲۸۹۰۴۳۲-۹ فاکس: ۲۸۸۳۳۶ دفتر فروش، تبریز، تلفن: ۰۴۱۱-۲۸۹۰۴۱۱-۸
- Factory: P.O.Box 51845-135, Tabriz/IRAN. Tel.: 0411-2890644-9 Fax: 2898446 Sales dept.: Telefax: 0411-2890411- 2890707-8



دور ۱۴۵۰ RPM 1450	آبدهی (مترمکعب بر ساعت) Capacity (m ³ /h)					قطر پروانه Imp. Dia. (mm)	فلنج پمپ Pump Flange (mm)		مشخصات موتور Motor Characteristics			قطر لوله Pipe Dia. (Inch)	
	40	60	80	100	120		مکش Inlet	رانش outlet	Power / kW قدرت کيلوات	I / Amp جریان آمپر	مکش Inlet	رانش outlet	
ارتفاع (متر) Head (m)	57.5	57	55.5	51.5	43	404	100	80	30	41	58.5	**	***
	50.5	50	47.5	42.5	31	380			30	41	58.5		
	45	43.5	40.5	35	-	360			22	30	44		
	40	38	34	26.5	-	340			18.5	25	36.5		

- * توان موتور بر اساس حداکثر آبدهی محاسبه شده و ممکن است در نقطه کار کمتر باشد.
- * اندازه فلنج مکش پمپ لزماً برابر اندازه لوله مکش نمی‌باشد. قطر لوله مکش طوری در نظر گرفته شود تا سرعت مایع در آن از ۲ متر بر ثانیه تجاوز ننماید.
- ** قطر لوله رانش طوری انتخاب گردد تا سرعت مایع در آن تا حد ممکن پایین نگه‌داشته شود تا از افت انرژی جلوگیری بعمل آید. لیکن در این مورد نیز برقراری توازن اقتصادی بین قطر لوله رانش و انرژی پمپ لازم می‌باشد.
- ارتفاع هندسی مکش پمپ باتوجه به نقطه کار پمپ، منحنی NPSH فشار اتمسفر محل نصب، مشخصات فیزیکی سیال و افتهای لوله مکش قابل محاسبه است.

CENTRIFUGAL PUMP 100-160

پمپ گریز از مرکز ۱۶۰-۱۰۰

GENERAL SPECIFICATIONS OF CENTRIFUGAL PUMPS

Output size	: 32 to 300 mm
Capacity	: 5 to 1800 m ³ /h
Head	: 5 to 90 m
Operating temperature with soft packed stuffing box	: from -50°C to 110°C
Operating temperature with mechanical seal	: from -50°C to 140°C

مشخصات کلی پمپ‌های گریز از مرکز

قطر خروجی	: ۲۲ تا ۳۰۰ میلی‌متر
ظرفیت آبدهی	: ۵ تا ۱۸۰۰ مترمکعب در ساعت
ارتفاع	: ۵ تا ۹۰ متر
درجه حرارت سیال در آبدهی	
با نوار کرافیت	: از ۵۰ تا ۱۱۰ درجه سانتی‌گراد
درجه حرارت سیال در آبدهی	
با آبدند مکانیکی	: از ۵۰ تا ۱۴۰ درجه سانتی‌گراد

Material :

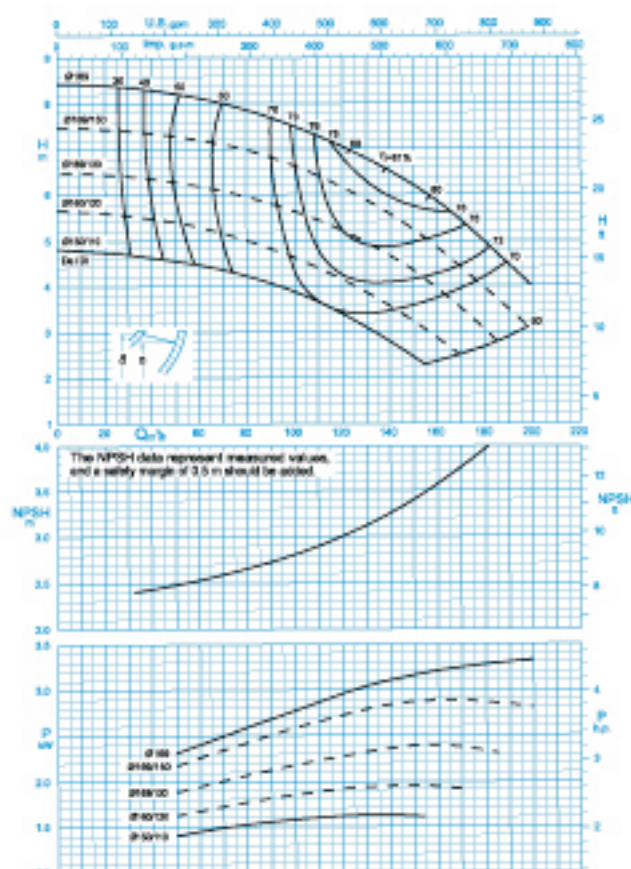
Shaft	: Steel St 60-2
Impeller	: Cast - Iron GG - 25
Casing	: Cast - Iron GG - 25

Material are changeable on request.

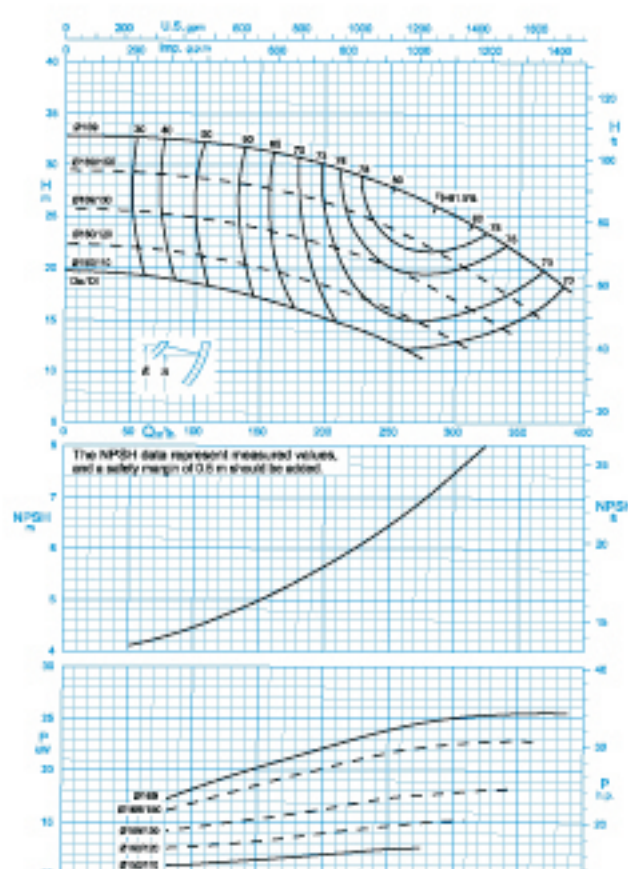
جنس مواد :

محور	: فولاد St 60 - 2
پروانه	: چدن GG - 25
محفظه	: چدن GG - 25

جنس مواد بر حسب تقاضا قابل تغییر است.



دور موتور ۱۴۵۰ / ۱۴۵۰ rpm

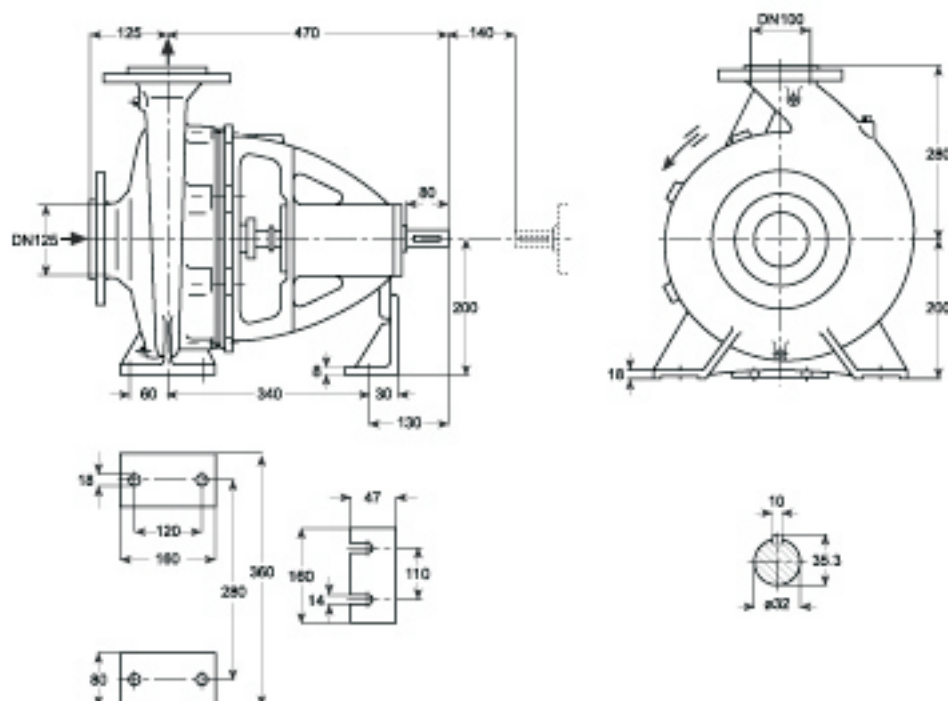


دور موتور ۲۹۰۰ / ۲۹۰۰ rpm

- دفتر مرکزی: تهران، خیابان ولی‌عصر، نبش میرداماد، برج دوم اسکان، طبقه اول تلفن: ۰۲۱-۸۸۶۵۳۸۱۰-۱۴ فاکس: ۰۲۱-۸۸۶۹۸۹۲۲
- Tehran Office: Vali-e-Astr Ave., Mirdamad Junction, Eskin Second Tower, First Floor, Tel.: 021-88654810-14 Fax: 88798942
- کارخانه: تبریز، صندوق پستی ۱۳۵-۵۸۳۵ تلفن: ۰۳۱۱-۲۸۹۰۳۲۲-۹ فاکس: ۰۳۱۱-۲۸۹۰۳۳۶ دفتر فروش، تبریز، تلفکس: ۰۳۱۱-۲۸۹۰۴۱۱-۸
- Factory: P.O.Box 51845-135, Tabriz/IRAN. Tel.: 0411-2890644-9 Fax: 2898446 Sales dept.: Telefax: 0411-2890411-2890707-8

CENTRIFUGAL PUMP 100-160

پمپ گریز از مرکز ۱۶۰-۱۰۰



دور ۱۴۵۰ RPM 1450	آبدهی (مترمکعب بر ساعت) Capacity (m ³ /h)					قطر پروانه Imp. Dia. (mm)	فلنج پمپ Pump Flange (mm)		مشخصات موتور Motor Characteristics			قطر لوله Pipe Dia. (Inch)	
	70	100	130	160	190		مکش Inlet	رانش outlet	Power / kW قدرت / کیلووات	I / Amp جریان / آمپر	مکش Inlet	رانش outlet	
ارتفاع (متر) Head (m)	8	7.5	6.8	5.8	4.4	169	125	100	4	5.5	9.15	**	***
	7.1	6.6	5.9	4.8	3.4	169/150			3	4	7.89		
6.1	5.6	4.9	3.9	-	169/130	3			4	7.89			
5.1	4.6	3.8	2.8	-	160/120	2.2			3	5.52			

دور ۲۹۰۰ RPM 2900	آبدهی (مترمکعب بر ساعت) Capacity (m ³ /h)					قطر پروانه Imp. Dia. (mm)	فلنج پمپ Pump Flange (mm)		مشخصات موتور Motor Characteristics			قطر لوله Pipe Dia. (Inch)	
	150	200	250	300	350		مکش Inlet	رانش outlet	Power / kW قدرت / کیلووات	I / Amp جریان / آمپر	مکش Inlet	رانش outlet	
ارتفاع (متر) Head (m)	31.5	30	28	25	21	169	125	100	30	41	54	**	***
	27.8	26.3	23.6	20.5	16.5	169/150			30	41	54		
23.8	22.1	20	16.7	-	169/130	22			30	39.5			
20	18.2	16	13	-	160/120	18.5			25	34			

- * توان موتور بر اساس حداکثر آبدهی محاسبه شده و ممکن است در نقطه کار کمتر باشد.
- ** اندازه فلنج مکش پمپ الزاماً برابر اندازه لوله مکش نمی‌باشد. قطر لوله مکش طوری در نظر گرفته شود تا سرعت مایع در آن از ۲ متر بر ثانیه تجاوز ننماید.
- *** قطر لوله رانش طوری انتخاب گردد تا سرعت مایع در آن تا حد ممکن پایین نگه داشته شود تا از افت انرژی جلوگیری بعمل آید. لیکن در این مورد نیز برقراری توانی اقتصادی بین قطر لوله رانش و انرژی پمپ لازم می‌باشد.
- ارتفاع مهندسی مکش پمپ با توجه به نقطه کار پمپ، منحنی NPSH، فشار اتمسفر محل نصب، مشخصات فیزیکی سیال و افت‌های لوله مکش قابل محاسبه است.

CENTRIFUGAL PUMP 100-200

پمپ گریز از مرکز ۱۰۰-۲۰۰

GENERAL SPECIFICATIONS OF CENTRIFUGAL PUMPS

Output size	: 32 to 300 mm
Capacity	: 5 to 1800 m ³ /h
Head	: 5 to 90 m
Operating temperature with soft packed stuffing box	: from -50°C to 110°C
Operating temperature with mechanical seal	: from -50°C to 140°C

مشخصات کلی پمپ‌های گریز از مرکز

قطر خروجی	: ۲۲ تا ۳۰۰ میلی‌متر
ظرفیت آبدهی	: ۵ تا ۱۸۰۰ مترمکعب در ساعت
ارتفاع	: ۵ تا ۹۰ متر
درجه حرارت سیال درآبندی	: از ۵۰ تا ۱۱۰ درجه سانتی‌گراد
با نوار گرافیت	: از ۵۰ تا ۱۱۰ درجه سانتی‌گراد
درجه حرارت سیال درآبندی	: از ۵۰ تا ۱۴۰ درجه سانتی‌گراد
با آببند مکانیکی	: از ۵۰ تا ۱۴۰ درجه سانتی‌گراد

Material :

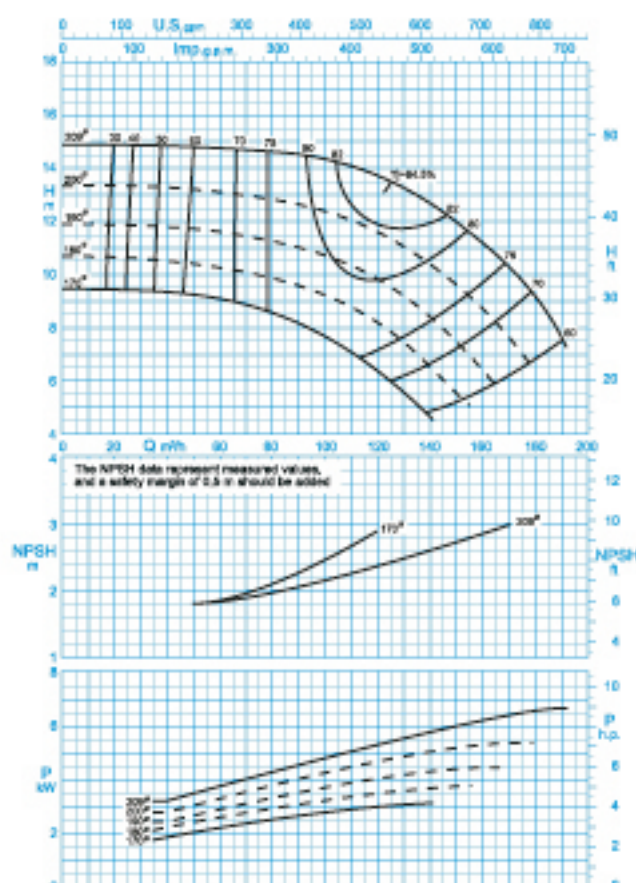
Shaft	: Steel St 60-2
Impeller	: Cast - Iron GG - 25
Casing	: Cast - Iron GG - 25

جنس مواد :

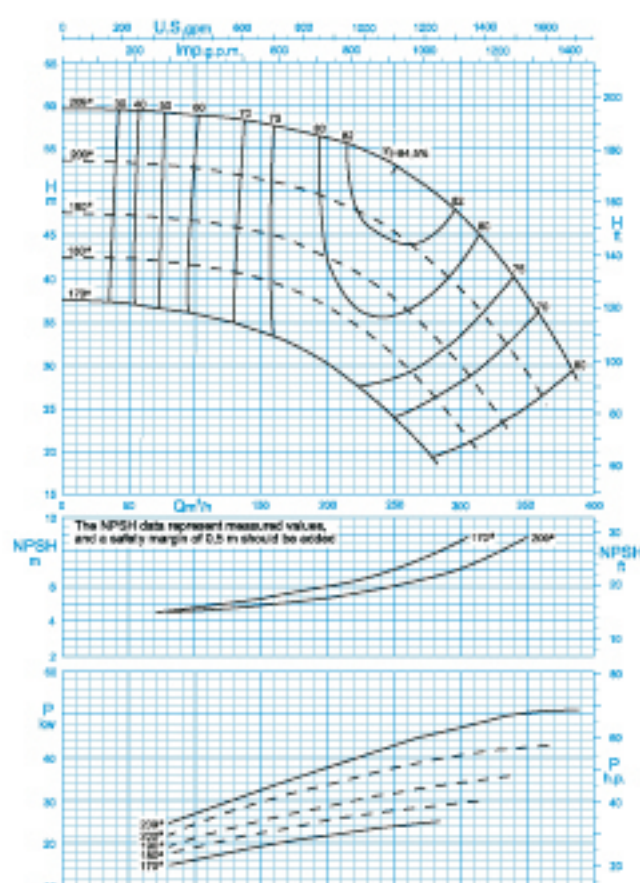
محور	: فولاد St 60 - 2
پروانه	: چدن GG - 25
محفظه	: چدن GG - 25

Material are changeable on request.

جنس مواد بر حسب تقاضا قابل تغییر است.

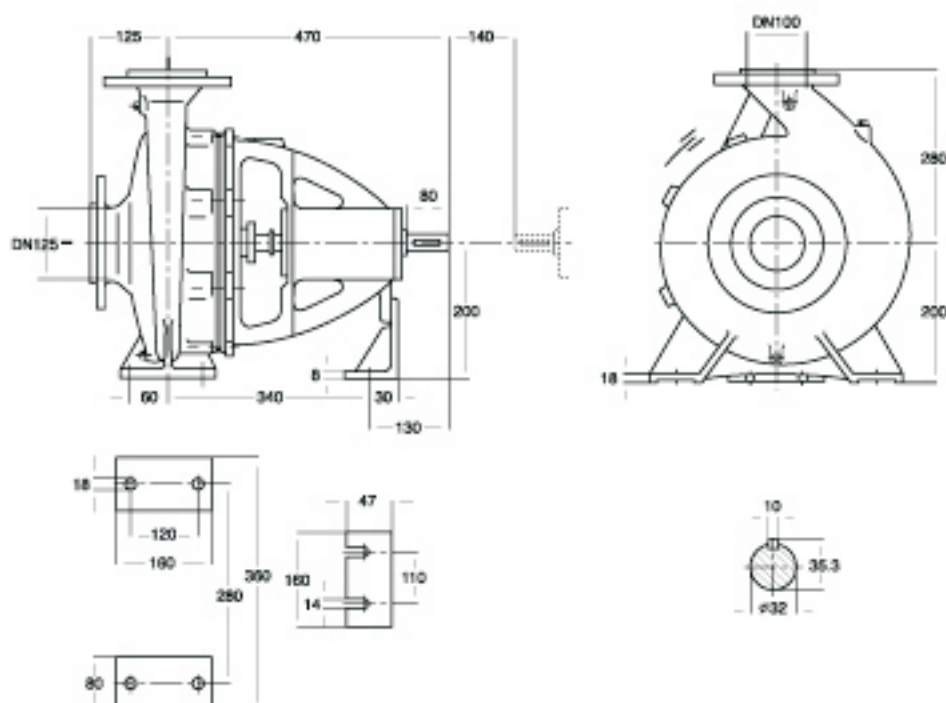


دور موتور ۱۴۵۰ / ۱۴۵۰ rpm



دور موتور ۲۹۰۰ / ۲۹۰۰ rpm

- دفتر مرکزی: تهران، خیابان ولی‌عصر، نبش میرداماد، برج دوم اسکان، طبقه اول تلفن: ۰۲۱-۸۸۶۵۳۸۱۰-۱۴ فاکس: ۰۲۱-۸۸۷۹۸۹۲۲
- Tehran Office: Vali-e-Astr Ave., Mirdamad Junction, Eskin Second Tower, First Floor, Tel.: 021-88654810-14 Fax: 88798942
- کارخانه: تبریز، صندوق پستی ۱۳۵-۵۸۳۵ تلفن: ۰۳۱۱-۲۸۹۰۳۲۲-۹ فاکس: ۰۳۱۱-۲۸۹۰۳۲۲-۸ دفتر فروش، تبریز، تلفکس: ۰۳۱۱-۲۸۹۰۳۱۱-۸
- Factory: P.O.Box 51845-135, Tabriz/IRAN. Tel.: 0411-2890644-9 Fax: 2898446 Sales dept.: Telefax: 0411-2890411-2890707-8



دور ۱۴۵۰ RPM 1450	آبدهی (مترمکعب بر ساعت) Capacity (m ³ /h)					قطر پروانه Imp. Dia. (mm)	فلنج پمپ Pump Flange (mm)		مشخصات موتور Motor Characteristics			قطر لوله Pipe Dia. (inch)	
	60	90	130	150	180		مکش Inlet	رانش outlet	Power / kW قدرت کیلووات	I / Amp جریان آمپر	مکش Inlet	رانش outlet	
ارتفاع (متر) Head (m)	14.7	14.5	13.7	11.8	9	209	125	100	7.5	10	16.5	**	***
	13	12.6	11.6	9.6	6.3	200			7.5	10	16.5		
11.6	11	9.8	7.4	-	190	5.5			7.5	12.2			
10.2	9.6	8.1	5.6	-	180	5.5			7.5	12.2			

دور ۲۹۰۰ RPM 2900	آبدهی (مترمکعب بر ساعت) Capacity (m ³ /h)					قطر پروانه Imp. Dia. (mm)	فلنج پمپ Pump Flange (mm)		مشخصات موتور Motor Characteristics			قطر لوله Pipe Dia. (inch)	
	150	200	250	300	350		مکش Inlet	رانش outlet	Power / kW قدرت کیلووات	I / Amp جریان آمپر	مکش Inlet	رانش outlet	
ارتفاع (متر) Head (m)	58	56	53	47	37.5	209	125	100	55	75	98	**	***
	51.5	49	45	38.5	29	200			55	75	98		
45	42.5	37.5	30	-	190	45			61	81.5			
40	36.5	31	22.5	-	180	37			50	67			

- * توان موتور بر اساس حداکثر آبدهی محاسبه شده و ممکن است در نقطه کار کمتر باشد.
- ** اندازه فلنج مکش پمپ الزاماً برابر اندازه لوله مکش نمی‌باشد. قطر لوله مکش طوری در نظر گرفته شود تا سرعت مایع در آن از ۲ متر بر ثانیه تجاوز ننماید.
- *** قطر لوله رانش طوری انتخاب گردد تا سرعت مایع در آن تا حد ممکن پایین نگه داشته شود تا از افت انرژی جلوگیری بعمل آید. لیکن در این مورد نیز برقراری توانی اقتصادی بین قطر لوله رانش و انرژی پمپ لازم می‌باشد.
- ارتفاع مهندسی مکش پمپ با توجه به نقطه کار پمپ، منحنی NPSH، فشار اتمسفر محل نصب، مشخصات فیزیکی سیال و افت‌های لوله مکش قابل محاسبه است.

CENTRIFUGAL PUMP 100-250

پمپ گریز از مرکز ۲۵۰-۱۰۰

GENERAL SPECIFICATIONS OF CENTRIFUGAL PUMPS

Output size	: 32 to 300 mm
Capacity	: 5 to 1800 m ³ /h
Head	: 5 to 90 m
Operating temperature with soft packed stuffing box	: from -50°C to 110°C
Operating temperature with mechanical seal	: from -50°C to 140°C

مشخصات کلی پمپ‌های گریز از مرکز

قطر خروجی	: ۲۲ تا ۳۰۰ میلی‌متر
ظرفیت آبدهی	: ۵ تا ۱۸۰۰ مترمکعب در ساعت
ارتفاع	: ۵ تا ۹۰ متر
درجه حرارت سیال درآبندی	
با نوار گرافیت	: از ۵۰ تا ۱۱۰ درجه سانتی‌گراد
درجه حرارت سیال درآبندی	
با آببند مکانیکی	: از ۵۰ تا ۱۴۰ درجه سانتی‌گراد

Material :

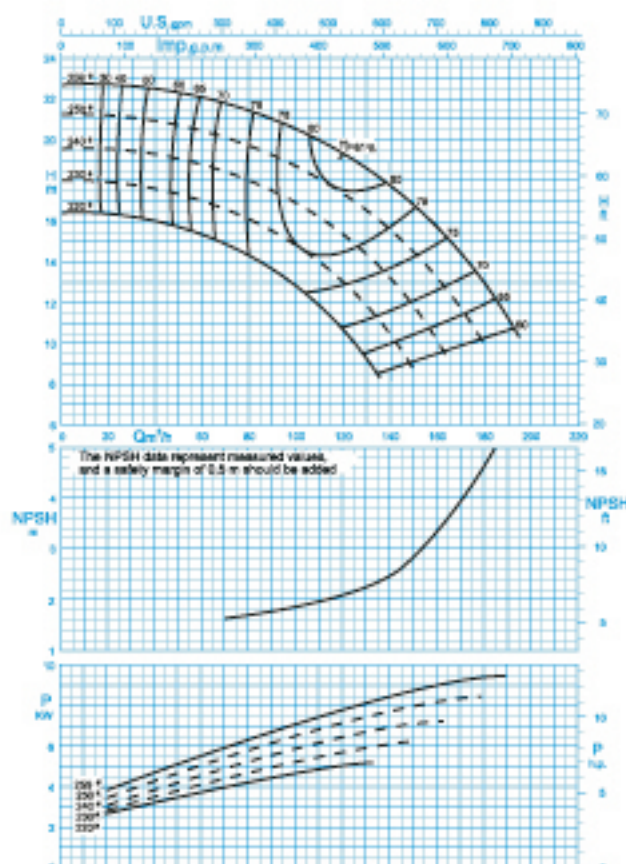
Shaft	: Steel St 60-2
Impeller	: Cast - Iron GG - 25
Casing	: Cast - Iron GG - 25

جنس مواد :

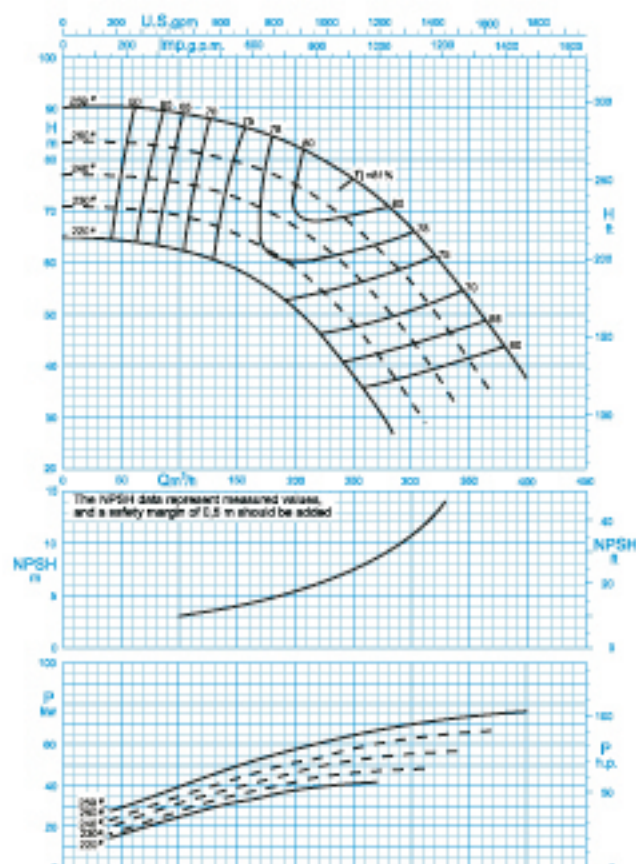
محور	: فولاد St 60 - 2
پروانه	: چدن GG - 25
محفظه	: چدن GG - 25

Material are changeable on request.

جنس مواد بر حسب تقاضا قابل تغییر است.

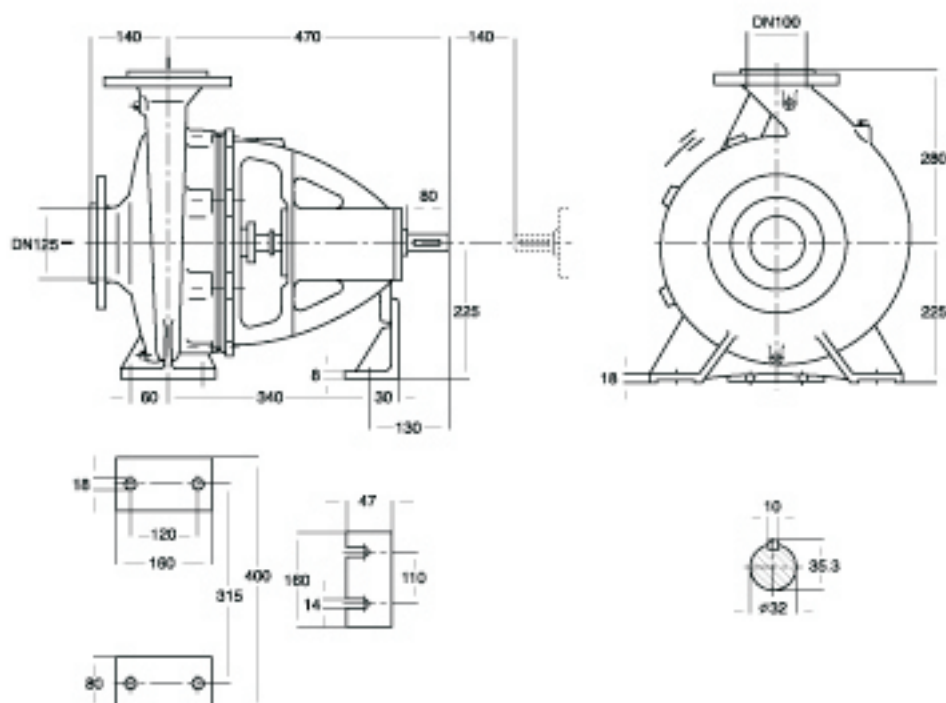


دور موتور ۱۴۵۰ / ۱۴۵۰ rpm



دور موتور ۲۹۰۰ / ۲۹۰۰ rpm

- دفتر مرکزی: تهران، خیابان ولی‌عصر، نبش میرداماد، برج دوم اسکان، طبقه اول تلفن: ۰۲۱-۸۸۶۵۳۸۱۰-۱۴ فاکس: ۸۸۷۹۸۹۳۲
- Tehran Office: Vali-e-Astr Ave., Mirdamad Junction, Eskin Second Tower, First Floor, Tel.: 021-88654810-14 Fax: 88798942
- کارخانه: تبریز، صندوق پستی ۱۳۵-۵۸۳۵ تلفن: ۰۲۱-۲۸۹۰۳۳۲-۹ فاکس: ۲۸۹۳۳۶ دفتر فروش، تبریز، تلفن: ۰۲۱-۲۸۹۰۳۱۱-۸
- Factory: P.O.Box 51845-135, Tabriz/IRAN. Tel.: 0411-2890644-9 Fax: 2898446 Sales dept.: Telefax: 0411-2890411-2890707-8



دور ۱۴۵۰ RPM 1450	آبدهی (مترمکعب بر ساعت) Capacity (m ³ /h)					قطر پروانه Imp. Dia. (mm)	فلنج پمپ Pump Flange (mm)		مشخصات موتور Motor Characteristics			قطر لوله Pipe Dia. (inch)	
	60	90	120	150	180		مکش Inlet	رانش outlet	Power / kW قدرت کیلووات	I / Amp جریان آمپر	مکش Inlet	رانش outlet	
ارتفاع (متر) Head (m)	22	21	19.2	16.7	12.8	259	125	100	11	15	23.8	**	***
	20.4	19.2	17.2	14.4	10	250			11	15	23.8		
18.7	17.3	15.2	11.7	-	240	11			15	23.8			
17	15.5	13	8.5	-	230	7.5			10	16.5			

دور ۲۹۰۰ RPM 2900	آبدهی (مترمکعب بر ساعت) Capacity (m ³ /h)					قطر پروانه Imp. Dia. (mm)	فلنج پمپ Pump Flange (mm)		مشخصات موتور Motor Characteristics			قطر لوله Pipe Dia. (inch)	
	100	175	250	300	350		مکش Inlet	رانش outlet	Power / kW قدرت کیلووات	I / Amp جریان آمپر	مکش Inlet	رانش outlet	
ارتفاع (متر) Head (m)	89	85	76	67	53	259	125	100	90	122	158	**	***
	82	77	67	55	40	250			75	102	131		
75	70	58	45	-	240	75			102	131			
69	63	48	33	-	230	55			75	98			

- * توان موتور بر اساس حداکثر آبدهی محاسبه شده و ممکن است در نقطه کار کمتر باشد.
- * اندازه فلنج مکش پمپ الزاماً برابر اندازه لوله مکش نمی‌باشد. قطر لوله مکش طوری در نظر گرفته شود تا سرعت مایع در آن از ۲ متر بر ثانیه تجاوز ننماید.
- ** قطر لوله رانش طوری انتخاب گردد تا سرعت مایع در آن تا حد ممکن پایین نگه داشته شود تا از افت انرژی جلوگیری بعمل آید. لیکن در این مورد نیز برقراری توانی اقتصادی بین قطر لوله رانش و انرژی پمپ لازم می‌باشد.
- ارتفاع مندرسی مکش پمپ با توجه به نقطه کار پمپ، منحنی NPSH، فشار اتمسفر محل نصب، مشخصات فیزیکی سیال و افت‌های لوله مکش قابل محاسبه است.



PUMPIRAN



CENTRIFUGAL PUMP 100-315

پمپ گریز از مرکز ۱۰۰-۳۱۵

GENERAL SPECIFICATIONS OF CENTRIFUGAL PUMPS

Output size	: 32 to 300 mm
Capacity	: 5 to 1800 m ³ /h
Head	: 5 to 90 m
Operating temperature with soft packed stuffing box	: from -50°C to 110°C
Operating temperature with mechanical seal	: from -50°C to 140°C

مشخصات کلی پمپ‌های گریز از مرکز

قطر خروجی	: ۲۲ تا ۳۰۰ میلی‌متر
ظرفیت آبدهی	: ۵ تا ۱۸۰۰ مترمکعب در ساعت
ارتفاع	: ۵ تا ۹۰ متر
درجه حرارت سیال درآبندی	
با نوار گرافیت	: از ۵۰ تا ۱۱۰ درجه سانتی‌گراد
درجه حرارت سیال درآبندی	
با آببند مکانیکی	: از ۵۰ تا ۱۴۰ درجه سانتی‌گراد

Material :

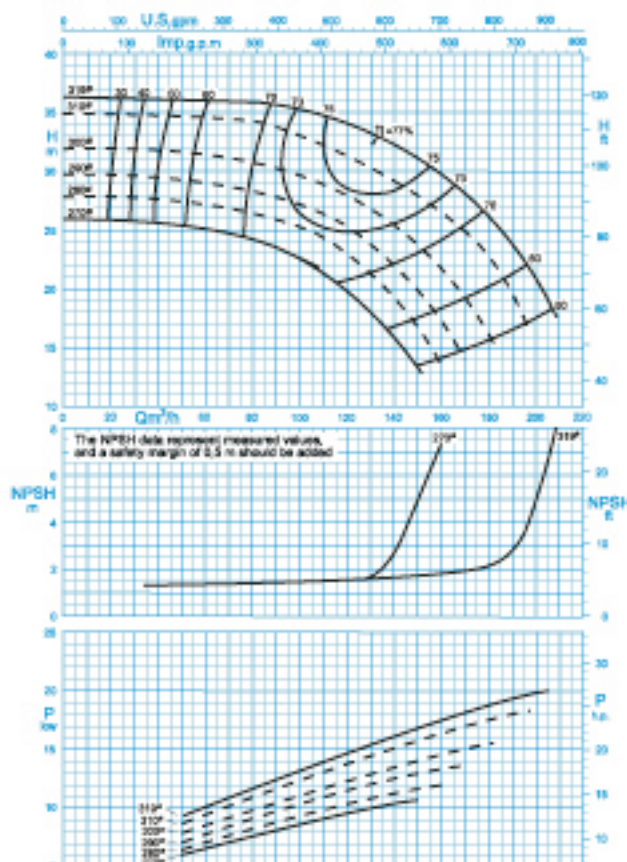
Shaft	: Steel St 60-2
Impeller	: Cast - Iron GG - 25
Casing	: Cast - Iron GG - 25

جنس مواد :

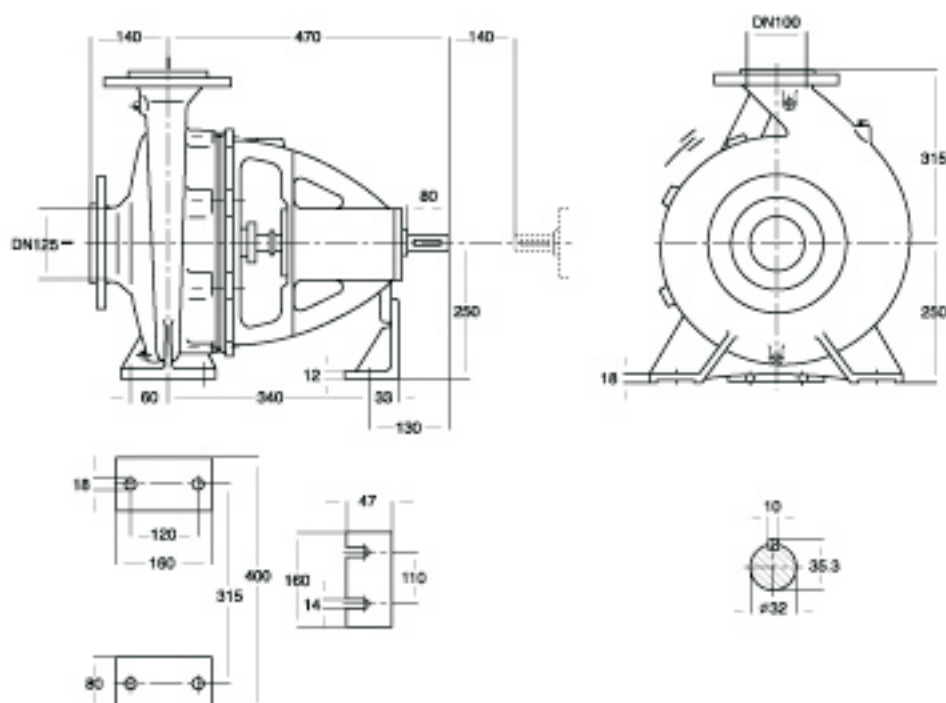
محور	: فولاد St 60 - 2
پروانه	: چدن GG - 25
محفظه	: چدن GG - 25

Material are changeable on request.

جنس مواد بر حسب تقاضا قابل تغییر است.



- دفتر مرکزی: تهران، خیابان ولی‌عصر، نبش میرداماد، برج دوم اسکان، طبقه اول تلفن: ۰۲۱-۸۸۶۵۳۸۱۰-۱۴ فاکس: ۸۸۷۹۸۹۳۲
- Tehran Office: Vali-e-Astr Ave., Mirdamad Junction, Eskin Second Tower, First Floor, Tel.: 021-88654810-14 Fax: 88798942
- کارخانه: تبریز، صندوق پستی ۱۳۵-۵۸۴۵ تلفن: ۰۴۱۱-۲۸۹۰۴۳۲-۹ فاکس: ۲۸۸۳۴۶ دفتر فروش، تبریز، تلفکس: ۰۴۱۱-۲۸۹۰۴۱۱-۸
- Factory: P.O.Box 51845-135, Tabriz/IRAN. Tel.: 0411-2890644-9 Fax: 2898446 Sales dept.: Telefax: 0411-2890411- 2890707-8



دور ۱۴۵۰ RPM 1450	آبدهی (مترمکعب بر ساعت) Capacity (m ³ /h)					قطر پروانه Imp. Dia. (mm)	فلنج پمپ Pump Flange (mm)		مشخصات موتور Motor Characteristics			قطر لوله Pipe Dia. (Inch)	
	60	90	120	150	180		مکش Inlet	رانش outlet	Power / kW قدرت کيلوات	I / Amp جریان آمپر	مکش Inlet	رانش outlet	
ارتفاع (متر) Head (m)	36	35.5	34	31	26	319	125	100	22	30	44	**	***
	34.3	33.6	31.5	28	22.5	310			22	30	44		
	31.2	30.1	27.7	23.5	16	300			18.5	25	36.5		
	29	27.5	25	19.5	-	290			15	20	32		

- * توان موتور بر اساس حداکثر آبدهی محاسبه شده و ممکن است در نقطه کار کمتر باشد.
- * اندازه فلنج مکش پمپ الزاماً برابر اندازه لوله مکش نمی باشد. قطر لوله مکش طوری در نظر گرفته شود تا سرعت مایع در آن ۲ متر بر ثانیه تجاوز ننماید.
- ** قطر لوله رانش طوری انتخاب گردد تا سرعت مایع در آن تا حد ممکن پایین نگه داشته شود تا از افت انرژی جلوگیری بعمل آید. لیکن در این مورد نیز برقراری توازن اقتصادی بین قطر لوله رانش و انرژی پمپ لازم می باشد.
- ارتفاع هندسی مکش پمپ باتوجه به نقطه کار پمپ، منحنی NPSH، فشار اتمسفر محل نصب، مشخصات فیزیکی مایع و افتهای لوله مکش قابل محاسبه است.

CENTRIFUGAL PUMP 100-400

پمپ گریز از مرکز ۱۰۰-۴۰۰

GENERAL SPECIFICATIONS OF CENTRIFUGAL PUMPS

Output size	: 32 to 300 mm
Capacity	: 5 to 1800 m ³ /h
Head	: 5 to 90 m
Operating temperature with soft packed stuffing box	: from -50°C to 110°C
Operating temperature with mechanical seal	: from -50°C to 140°C

مشخصات کلی پمپ‌های گریز از مرکز

قطر خروجی	: ۲۲ تا ۳۰۰ میلی‌متر
ظرفیت آبدهی	: ۵ تا ۱۸۰۰ مترمکعب در ساعت
ارتفاع	: ۵ تا ۹۰ متر
درجه حرارت سیال درآببندی	
با نوار گرافیت	: از ۵۰ تا ۱۱۰ درجه سانتی‌گراد
درجه حرارت سیال درآببندی	
با آببند مکانیکی	: از ۵۰ تا ۱۴۰ درجه سانتی‌گراد

Material :

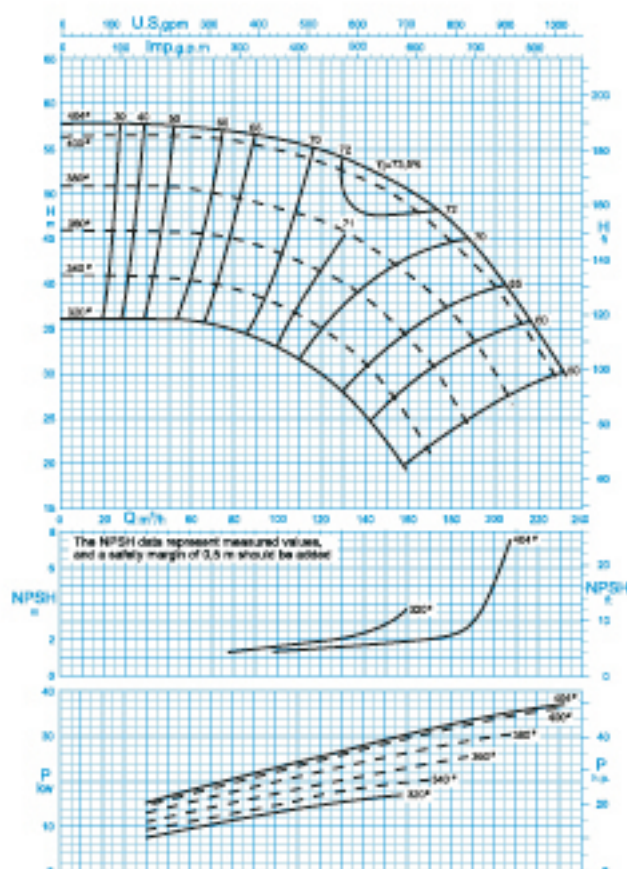
Shaft	: Steel St 60-2
Impeller	: Cast - Iron GG - 25
Casing	: Cast - Iron GG - 25

جنس مواد :

محور	: فولاد St 60 - 2
پروانه	: چدن GG - 25
محفظه	: چدن GG - 25

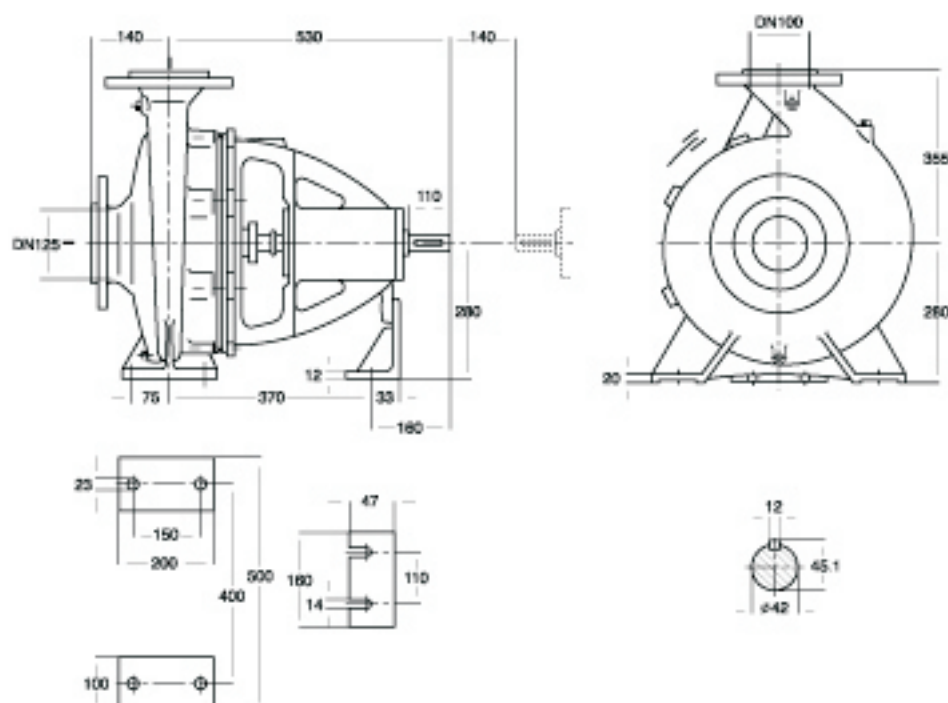
Material are changeable on request.

جنس مواد بر حسب تقاضا قابل تغییر است.



دور موتور ۱۴۵۰ / ۱۴۵۰ rpm

- دفتر مرکزی: تهران، خیابان ولی‌عصر، نبش میرداماد، برج دوم اسکان، طبقه اول تلفن: ۰۲۱-۸۸۶۵۳۸۱۰-۱۴ فاکس: ۸۸۷۹۸۹۳۲
- Tehran Office: Vali-e-Astr Ave., Mirdamad Junction, Eskin Second Tower, First Floor, Tel.: 021-88654810-14 Fax: 88798942
- کارخانه: تبریز، صندوق پستی ۱۳۵-۵۸۴۵ تلفن: ۰۴۱۱-۲۸۹۰۴۳۲-۹ فاکس: ۲۸۸۴۳۶ دفتر فروش، تبریز: تلفن: ۰۴۱۱-۲۸۹۰۴۱۱-۸
- Factory: P.O.Box 51845-135, Tabriz/IRAN. Tel.: 0411-2890644-9 Fax: 2898446 Sales dept.: Telefax: 0411-2890411- 2890707-8



دور ۱۴۵۰ RPM 1450	آبدهی (مترمکعب بر ساعت) Capacity (m ³ /h)					قطر پروانه Imp. Dia. (mm)	فلنج پمپ Pump Flange (mm)		مشخصات موتور Motor Characteristics			قطر لوله Pipe Dia. (Inch)	
	40	80	120	160	200		مکش Inlet	رانش outlet	Power / kW قدرت کيلوات	I / Amp جریان آمپر	مکش Inlet	رانش outlet	
ارتفاع (متر) Head (m)	57.5	57	54.5	50	41	404	125	100	45	61	85.5	**	***
	51	49.5	47	41	30	380			37	50	70.5		
	46	45	41	34	-	360			30	41	58.5		
	41	39	39.5	25	-	340			22	30	44		

- * توان موتور بر اساس حداکثر آبدهی محاسبه شده و ممکن است در نقطه کار کمتر باشد.
- * اندازه فلنج مکش پمپ لزماً برابری اندازه لوله مکش نمی باشد. قطر لوله مکش طوری در نظر گرفته شود تا سرعت مایع در آن ۲ متر بر ثانیه تجاوز ننماید.
- ** قطر لوله رانش طوری انتخاب گردد تا سرعت مایع در آن تا حد ممکن پایین نگه داشته شود تا از افت انرژی جلوگیری بعمل آید. لیکن در این مورد نیز برقراری توازن اقتصادی بین قطر لوله رانش و انرژی پمپ لازم می باشد.
- ارتفاع هندسی مکش پمپ باتوجه به نقطه کار پمپ، منحنی NPSH فشار اتمسفر محل نصب، مشخصات فیزیکی سیال و افتهای لوله مکش قابل محاسبه است.

CENTRIFUGAL PUMP 125-200

پمپ گریز از مرکز ۲۰۰-۱۲۵

GENERAL SPECIFICATIONS OF CENTRIFUGAL PUMPS

Output size	: 32 to 300 mm
Capacity	: 5 to 1800 m ³ /h
Head	: 5 to 90 m
Operating temperature with soft packed stuffing box	: from -50°C to 110°C
Operating temperature with mechanical seal	: from -50°C to 140°C

مشخصات کلی پمپ‌های گریز از مرکز

قطر خروجی	: ۲۲ تا ۳۰۰ میلی‌متر
ظرفیت آبدهی	: ۵ تا ۱۸۰۰ مترمکعب در ساعت
ارتفاع	: ۵ تا ۹۰ متر
درجه حرارت سیال درآبندی	: با نوار گرافیت : از ۵۰ تا ۱۱۰ درجه سانتی‌گراد
درجه حرارت سیال درآبندی	: با آببند مکانیکی : از ۵۰ تا ۱۴۰ درجه سانتی‌گراد

Material :

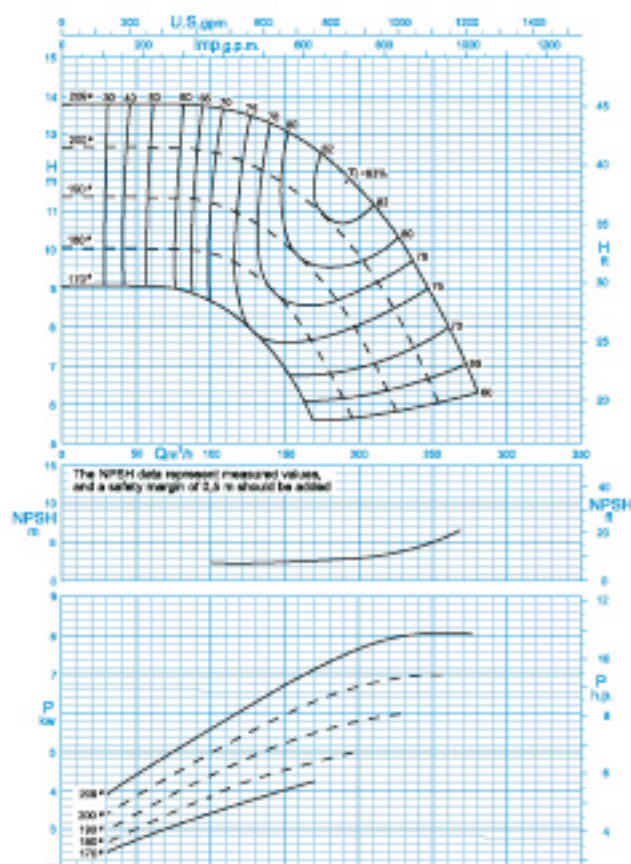
Shaft	: Steel St 60-2
Impeller	: Cast - Iron GG - 25
Casing	: Cast - Iron GG - 25

جنس مواد :

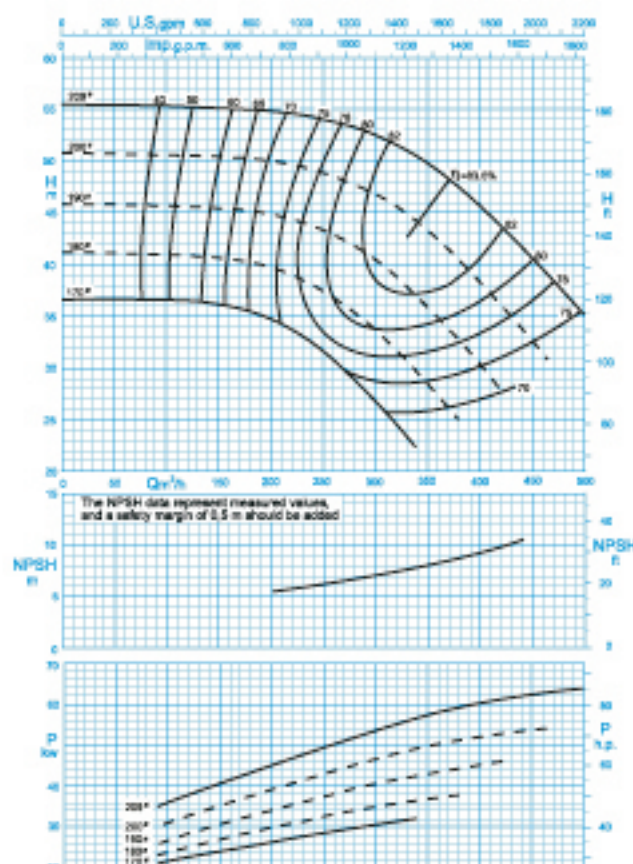
محور	: فولاد St 60 - 2
پروانه	: چدن GG - 25
محفظه	: چدن GG - 25

Material are changeable on request.

جنس مواد بر حسب تقاضا قابل تغییر است.

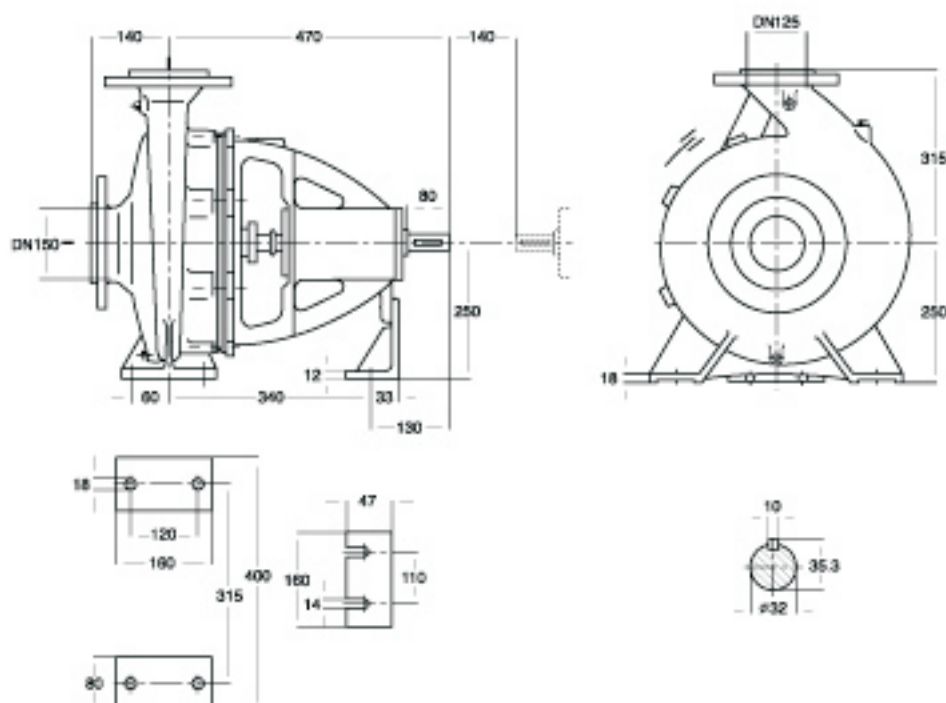


دور موتور ۱۴۵۰ / ۱۴۵۰ rpm



دور موتور ۲۹۰۰ / ۲۹۰۰ rpm

- دفتر مرکزی: تهران، خیابان ولی‌عصر، نبش میرداماد، برج دوم اسکان، طبقه اول تلفن: ۰۲۱-۸۸۶۵۳۸۱۰-۱۴ فاکس: ۰۲۱-۸۸۷۹۸۹۳۲
- Tehran Office: Vali-e-Astr Ave., Mirdamad Junction, Eskin Second Tower, First Floor, Tel.: 021-88654810-14 Fax: 88798942
- کارخانه: تبریز، صندوق پستی ۱۳۵-۵۸۳۵ تلفن: ۰۳۱۱-۲۸۹۰۳۳۲-۹ فاکس: ۰۳۱۱-۲۸۹۰۳۳۶ دفتر فروش، تبریز، تلفکس: ۰۳۱۱-۲۸۹۰۴۱۱-۲۸۹۰۷۰۷-۸
- Factory: P.O.Box 51845-135, Tabriz/IRAN. Tel.: 0411-2890644-9 Fax: 2898446 Sales dept.: Telefax: 0411-2890411-2890707-8



دور ۱۴۵۰ RPM 1450	آبدهی (مترمکعب بر ساعت) Capacity (m ³ /h)					قطر پروانه Imp. Dia. (mm)	فلنج پمپ Pump Flange (mm)		مشخصات موتور Motor Characteristics			قطر لوله Pipe Dia. (inch)	
	50	100	150	200	250		مکش Inlet	رانش outlet	Power / قدرت		I / جریان آمپر Amp	مکش Inlet	رانش outlet
									kW کیلووات	HP اسب بخار			
ارتفاع (متر) Head (m)	13.8	13.7	13.1	11.6	8.8	209	150	125	11	15	23.8	**	***
	12.6	12.5	11.7	9.8	6.3	200			11	15	23.8		
11.4	11.2	10.1	7.8	-	190	7.5			10	16.5			
10	9.9	8.5	-	-	180	7.5			10	16.5			

دور ۲۹۰۰ RPM 2900	آبدهی (مترمکعب بر ساعت) Capacity (m ³ /h)					قطر پروانه Imp. Dia. (mm)	فلنج پمپ Pump Flange (mm)		مشخصات موتور Motor Characteristics			قطر لوله Pipe Dia. (inch)	
	100	200	300	400	450		مکش Inlet	رانش outlet	Power / قدرت		I / جریان آمپر Amp	مکش Inlet	رانش outlet
									kW کیلووات	HP اسب بخار			
ارتفاع (متر) Head (m)	55.2	54.5	52.3	45.5	40	209	150	125	75	102	131	**	***
	50.4	49.8	46.5	38	32.2	200			75	102	131		
45.6	44.6	40	30	-	190	55			75	98			
41	39.5	33.5	-	-	180	45			61	81.5			

- * توان موتور بر اساس حداکثر آبدهی محاسبه شده و ممکن است در نقطه کار کمتر باشد.
- * اندازه فلنج مکش پمپ الزاماً برابر اندازه لوله مکش نمی‌باشد. قطر لوله مکش طوری در نظر گرفته شود تا سرعت مایع در آن از ۲ متر بر ثانیه تجاوز ننماید.
- ** قطر لوله رانش طوری انتخاب گردد تا سرعت مایع در آن تا حد ممکن پایین نگه داشته شود تا از افت انرژی جلوگیری بعمل آید. لیکن در این مورد نیز برقراری توانی اقتصادی بین قطر لوله رانش و انرژی پمپ لازم می‌باشد.
- ارتفاع مهندسی مکش پمپ با توجه به نقطه کار پمپ، منحنی NPSH، فشار اتمسفر محل نصب، مشخصات فیزیکی سیال و افت‌های لوله مکش قابل محاسبه است.

CENTRIFUGAL PUMP 125-250

پمپ گریز از مرکز ۲۵۰-۱۲۵

GENERAL SPECIFICATIONS OF CENTRIFUGAL PUMPS

Output size	: 32 to 300 mm
Capacity	: 5 to 1800 m ³ /h
Head	: 5 to 90 m
Operating temperature with soft packed stuffing box	: from -50°C to 110°C
Operating temperature with mechanical seal	: from -50°C to 140°C

مشخصات کلی پمپ‌های گریز از مرکز

قطر خروجی	: ۲۲ تا ۳۰۰ میلی‌متر
ظرفیت آبدهی	: ۵ تا ۱۸۰۰ مترمکعب در ساعت
ارتفاع	: ۵ تا ۹۰ متر
درجه حرارت سیال درآبندی	
با نوار گرافیت	: از ۵۰ تا ۱۱۰ درجه سانتی‌گراد
درجه حرارت سیال درآبندی	
با آببند مکانیکی	: از ۵۰ تا ۱۴۰ درجه سانتی‌گراد

Material :

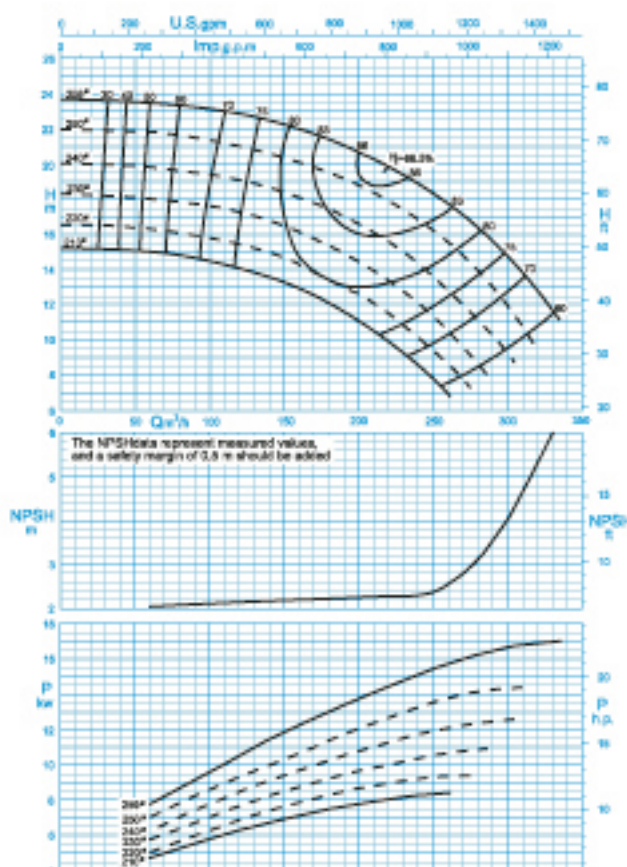
Shaft	: Steel St 60-2
Impeller	: Cast - Iron GG - 25
Casing	: Cast - Iron GG - 25

جنس مواد :

محور	: فولاد St 60 - 2
پروانه	: چدن GG - 25
محفظه	: چدن GG - 25

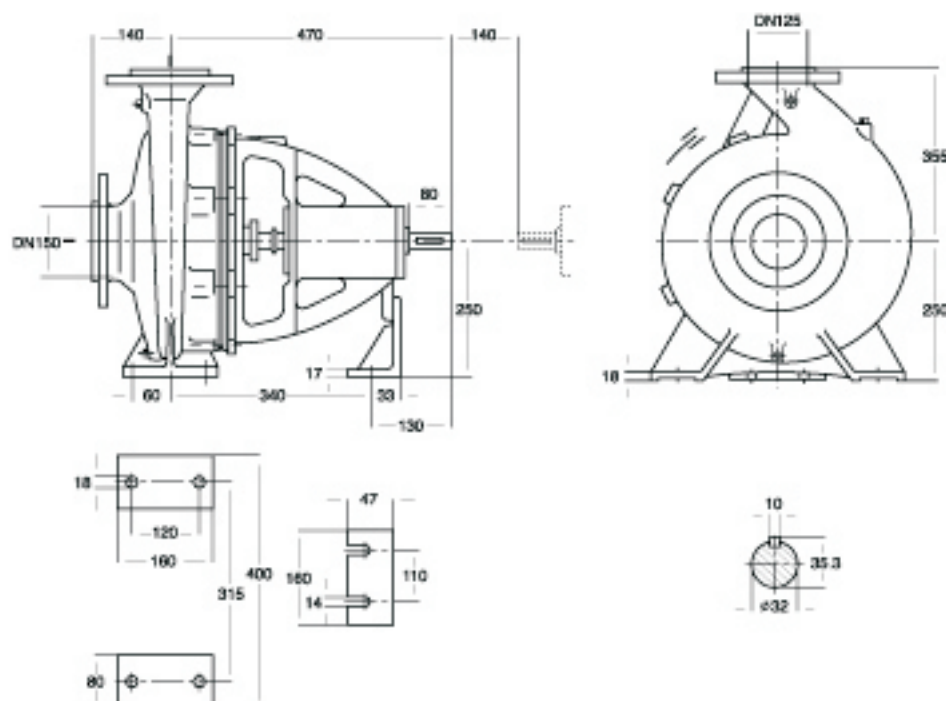
Material are changeable on request.

جنس مواد بر حسب تقاضا قابل تغییر است.



دور موتور ۱۴۵۰ / ۱۴۵۰ rpm

- دفتر مرکزی: تهران، خیابان ولیعصر، نبش میرداماد، برج دوم اسکان، طبقه اول تلفن: ۰۲۱-۸۸۶۵۳۸۱-۱۴ فاکس: ۸۸۷۹۸۹۳۲
- Tehran Office: Vali-e-Astr Ave., Mirdamad Junction, Eskin Second Tower, First Floor, Tel.: 021-88654810-14 Fax: 88798942
- کارخانه: تبریز، صندوق پستی ۱۳۵-۵۸۳۵ تلفن: ۰۴۱۱-۲۸۹۰۴۳۲-۹ فاکس: ۲۸۸۳۳۶ دفتر فروش، تبریز: تلفن: ۰۴۱۱-۲۸۹۰۴۱۱-۸
- Factory: P.O.Box 51845-135, Tabriz/IRAN. Tel.: 0411-2890644-9 Fax: 2898446 Sales dept.: Telefax: 0411-2890411-2890707-8



دور ۱۴۵۰ RPM 1450	آبدهی (مترمکعب بر ساعت) Capacity (m ³ /h)					قطر پروانه Imp. Dia. (mm)	فلنج پمپ Pump Flange (mm)		مشخصات موتور Motor Characteristics			قطر لوله Pipe Dia. (Inch)	
	100	150	200	250	300		مکش Inlet	رانش outlet	Power / kW قدرت کيلوات	I / Amp جریان آمپر	مکش Inlet	رانش outlet	
ارتفاع (متر) Head (m)	23.2	22.2	20.5	18	14.3	259	150	125	18.5	25	36.5	**	***
	21.4	20.3	18.4	15.8	11.7	250			18.5	25	36.5		
19.3	18	16.2	13.2	9	240	15			20	32			
17.4	16.1	14	11	-	230	15			20	32			

- * توان موتور بر اساس حداکثر آبدهی محاسبه شده و ممکن است در نقطه کار کمتر باشد.
- * اندازه فلنج مکش پمپ لزماً برابر اندازه لوله مکش نمی‌باشد. قطر لوله مکش طوری در نظر گرفته شود تا سرعت مایع در آن ۲ متر بر ثانیه تجاوز ننماید.
- ** قطر لوله رانش طوری انتخاب گردد تا سرعت مایع در آن تا حد ممکن پایین نگه داشته شود تا از افت انرژی جلوگیری بعمل آید. لیکن در این مورد نیز برقراری توازن اقتصادی بین قطر لوله رانش و انرژی پمپ لازم می‌باشد.
- ارتفاع هندسی مکش پمپ باتوجه به نقطه کار پمپ، منحنی NPSH فشار اتمسفر محل نصب، مشخصات فیزیکی سیال و افتهای لوله مکش قابل محاسبه است.



PUMPIRAN



CENTRIFUGAL PUMP 125-315

پمپ گریز از مرکز ۱۲۵-۳۱۵

GENERAL SPECIFICATIONS OF CENTRIFUGAL PUMPS

Output size	: 32 to 300 mm
Capacity	: 5 to 1800 m ³ /h
Head	: 5 to 90 m
Operating temperature with soft packed stuffing box	: from -50°C to 110°C
Operating temperature with mechanical seal	: from -50°C to 140°C

مشخصات کلی پمپ‌های گریز از مرکز

قطر خروجی	: ۲۲ تا ۳۰۰ میلی‌متر
ظرفیت آبدهی	: ۵ تا ۱۸۰۰ مترمکعب در ساعت
ارتفاع	: ۵ تا ۹۰ متر
درجه حرارت سیال درآبندی	
با نوار گرافیت	: از ۵۰ تا ۱۱۰ درجه سانتی‌گراد
درجه حرارت سیال درآبندی	
با آببند مکانیکی	: از ۵۰ تا ۱۴۰ درجه سانتی‌گراد

Material :

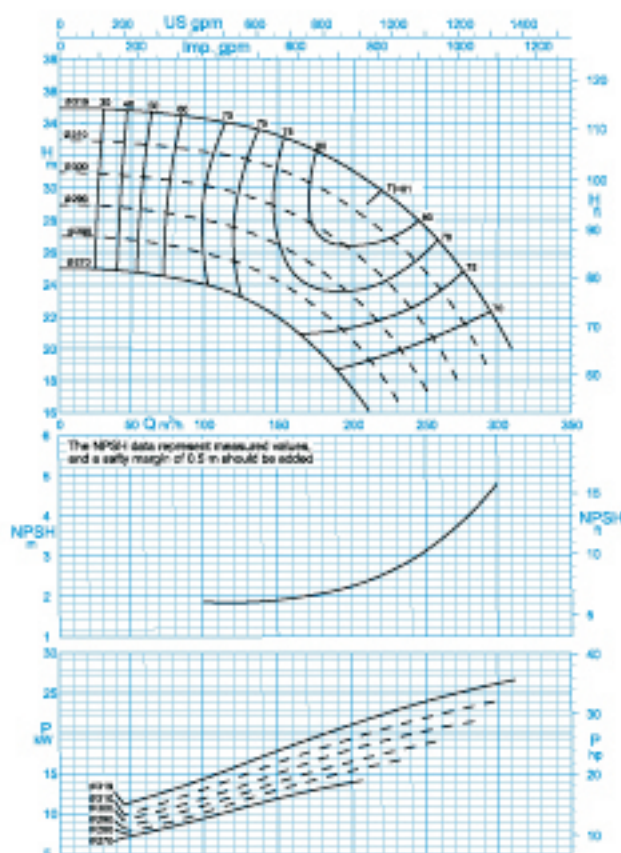
Shaft	: Steel St 60-2
Impeller	: Cast - Iron GG - 25
Casing	: Cast - Iron GG - 25

جنس مواد :

محور	: فولاد St 60 - 2
پروانه	: چدن GG - 25
محفظه	: چدن GG - 25

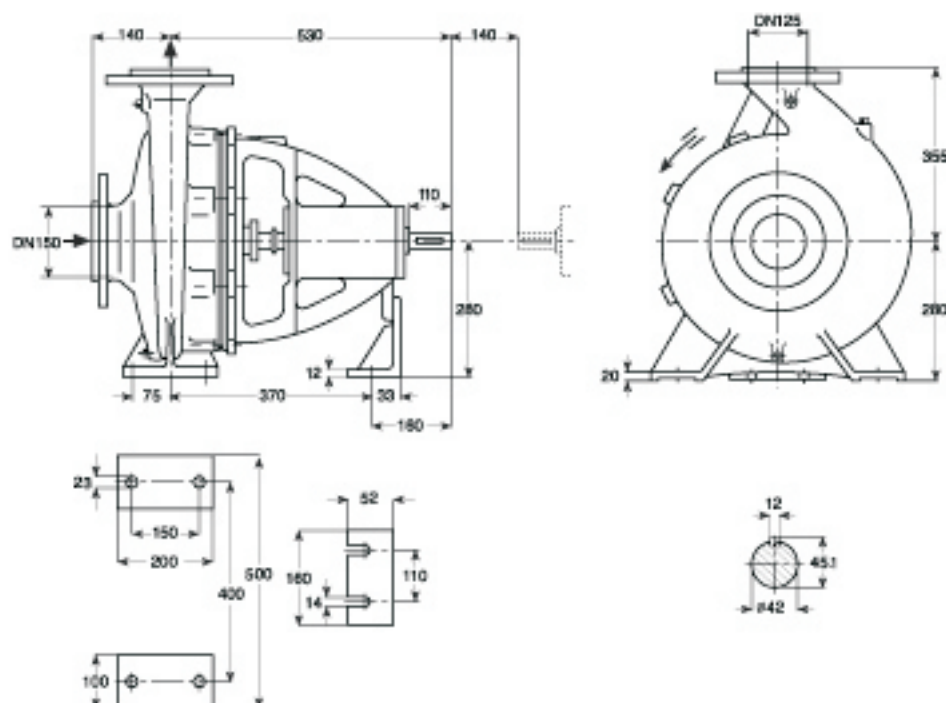
Material are changeable on request.

جنس مواد بر حسب تقاضا قابل تغییر است.



دور موتور ۱۴۵۰ / ۱۴۵۰ rpm

- دفتر مرکزی: تهران، خیابان ولیعصر، نبش میرداماد، برج دوم اسکان، طبقه اول تلفن: ۰۲۱-۸۸۶۵۳۸۱۰-۱۴ فاکس: ۸۸۷۹۸۹۳۲
- Tehran Office: Vali-e-Astr Ave., Mirdamad Junction, Eskin Second Tower, First Floor, Tel.: 021-88654810-14 Fax: 88798942
- کارخانه: تبریز، صندوق پستی ۱۳۵-۵۸۴۵ تلفن: ۰۴۱۱-۲۸۹۰۴۳۳-۹ فاکس: ۲۸۸۳۴۶ دفتر فروش، تبریز، تلفکس: ۰۴۱۱-۲۸۹۰۴۱۱-۸
- Factory: P.O.Box 51845-135, Tabriz/IRAN. Tel.: 0411-2890644-9 Fax: 2898446 Sales dept.: Telefax: 0411-2890411- 2890707-8



دور ۱۴۵۰ RPM 1450	آبدهی (مترمکعب بر ساعت) Capacity (m³/h)					قطر پروانه Imp. Dia. (mm)	فلنج پمپ Pump Flange (mm)		مشخصات موتور Motor Characteristics			قطر لوله Pipe Dia. (Inch)	
	100	150	200	250	300		مکش Inlet	رانش outlet	Power / kW قدرت کيلوات	I / Amp جریان آمپر	مکش Inlet	رانش outlet	
ارتفاع (متر) Head (m)	34.3	33.2	31	27.5	21.5	319	150	125	30	41	58.5	**	***
	32.3	31.2	28.7	24.7	-	310			30	41	58.5		
	30.1	28.8	26	21.2	-	300			30	41	58.5		
	28	26.5	23.2	17.5	-	290			22	30	44		

- * توان موتور بر اساس حداکثر آبدهی محاسبه شده و ممکن است در نقطه کار کمتر باشد.
- * اندازه فلنج مکش پمپ لزماً برابر اندازه لوله مکش نمی‌باشد. قطر لوله مکش طوری در نظر گرفته شود تا سرعت مایع در آن ۲ متر بر ثانیه تجاوز ننماید.
- ** قطر لوله رانش طوری انتخاب گردد تا سرعت مایع در آن تا حد ممکن پایین نگه داشته شود تا از افت انرژی جلوگیری بعمل آید. لیکن در این مورد نیز برقراری توازن اقتصادی بین قطر لوله رانش و انرژی پمپ لازم می‌باشد.
- ارتفاع هندسی مکش پمپ باتوجه به نقطه کار پمپ، منحنی NPSH، فشار اتمسفر محل نصب، مشخصات فیزیکی سیال و افتهای لوله مکش قابل محاسبه است.

CENTRIFUGAL PUMP 125-400

پمپ گریز از مرکز ۴۰۰-۱۲۵

GENERAL SPECIFICATIONS OF CENTRIFUGAL PUMPS

Output size	: 32 to 300 mm
Capacity	: 5 to 1800 m ³ /h
Head	: 5 to 90 m
Operating temperature with soft packed stuffing box	: from -50°C to 110°C
Operating temperature with mechanical seal	: from -50°C to 140°C

مشخصات کلی پمپ‌های گریز از مرکز

قطر خروجی	: ۲۲ تا ۳۰۰ میلی‌متر
ظرفیت آبدهی	: ۵ تا ۱۸۰۰ مترمکعب در ساعت
ارتفاع	: ۵ تا ۹۰ متر
درجه حرارت سیال درآبندی	
با نوار گرافیت	: از ۵۰ تا ۱۱۰ درجه سانتی‌گراد
درجه حرارت سیال درآبندی	
با آببند مکانیکی	: از ۵۰ تا ۱۴۰ درجه سانتی‌گراد

Material :

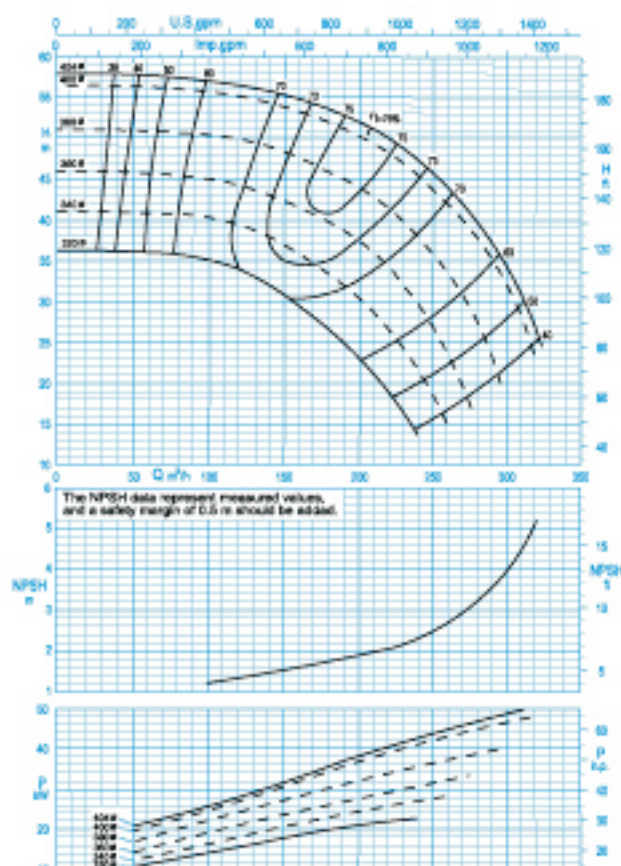
Shaft	: Steel St Ck 45
Impeller	: Cast - Iron GG - 25
Casing	: Cast - Iron GG - 25

جنس مواد :

محور	: فولاد Ck 45
پروانه	: چدن GG - 25
محفظه	: چدن GG - 25

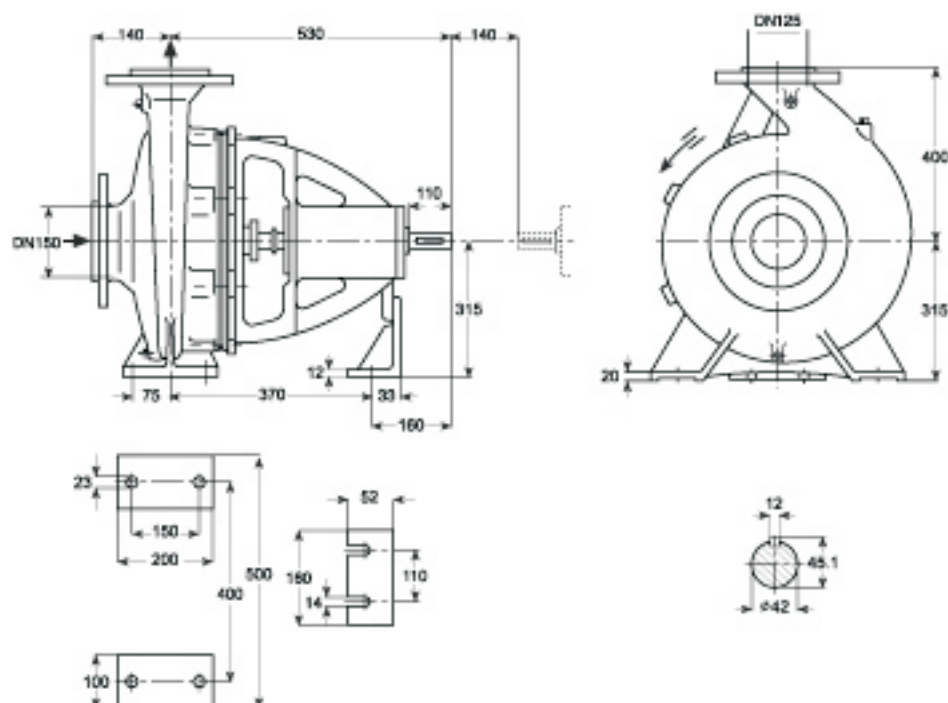
Material are changeable on request.

جنس مواد بر حسب تقاضا قابل تغییر است.



دور موتور ۱۴۵۰ / ۱۴۵۰ rpm

- دفتر مرکزی: تهران، خیابان ولی‌عصر، نبش میرداماد، برج دوم اسکان، طبقه اول تلفن: ۰۲۱-۸۸۶۵۳۸۱-۱۴ فاکس: ۸۸۷۹۸۹۳۲
- Tehran Office: Vali-e-Astr Ave., Mirdamad Junction, Eskin Second Tower, First Floor, Tel.: 021-88654810-14 Fax: 88798942
- کارخانه: تبریز، صندوق پستی ۱۳۵-۵۸۴۵ تلفن: ۰۳۱۱-۲۸۹۰۴۴۲-۹ فاکس: ۲۸۸۳۴۶ دفتر فروش، تبریز، تلفکس: ۰۳۱۱-۲۸۹۰۴۱۱-۸
- Factory: P.O.Box 51845-135, Tabriz/IRAN. Tel.: 0411-2890644-9 Fax: 2898446 Sales dept.: Telefax: 0411-2890411- 2890707-8



دور ۱۴۵۰ RPM 1450	آبدهی (مترمکعب بر ساعت) Capacity (m ³ /h)					قطر پروانه Imp. Dia. (mm)	فلنج پمپ Pump Flange (mm)		مشخصات موتور Motor Characteristics			قطر لوله Pipe Dia. (Inch)	
	100	150	200	250	300		مکش Inlet	رانش outlet	Power / kW قدرت کيلوات	I / Amp جریان آمپر	مکش Inlet	رانش outlet	
ارتفاع (متر) Head (m)	57	55	51.7	45.5	34	404	150	125	55	75	104	**	***
	55.5	53.6	50	43.5	32				400	55	75		
Head (m)	50	48	48.6	35.5	-	380	150	125	45	61	85.5	**	***
	45	42.2	37.2	26.5	-	360			37	50	70.5		

- * توان موتور بر اساس حداکثر آبدهی محاسبه شده و ممکن است در نقطه کار کمتر باشد.
- * اندازه فلنج مکش پمپ الزاماً برابری اندازه لوله مکش نمی‌باشد. قطر لوله مکش طوری در نظر گرفته شود تا سرعت مایع در آن ۲ متر بر ثانیه تجاوز ننماید.
- ** قطر لوله رانش طوری انتخاب گردد تا سرعت مایع در آن تا حد ممکن پایین نگه داشته شود تا از افت انرژی جلوگیری بعمل آید. لیکن در این مورد نیز برقراری توازن اقتصادی بین قطر لوله رانش و انرژی پمپ لازم می‌باشد.
- ارتفاع هندسی مکش پمپ باتوجه به نقطه کار پمپ، منحنی NPSH فشار اتمسفر محل نصب، مشخصات فیزیکی سیال و افتهای لوله مکش قابل محاسبه است.

CENTRIFUGAL PUMP 150-200

پمپ گریز از مرکز ۲۰۰-۱۵۰

GENERAL SPECIFICATIONS OF CENTRIFUGAL PUMPS

Output size	: 32 to 300 mm
Capacity	: 5 to 1800 m ³ /h
Head	: 5 to 90 m
Operating temperature with soft packed stuffing box	: from -50°C to 110°C
Operating temperature with mechanical seal	: from -50°C to 140°C

مشخصات کلی پمپ‌های گریز از مرکز

قطر خروجی	: ۲۲ تا ۳۰۰ میلی‌متر
ظرفیت آبدهی	: ۵ تا ۱۸۰۰ مترمکعب در ساعت
ارتفاع	: ۵ تا ۹۰ متر
درجه حرارت سیال درآبندی	
با نوار گرافیت	: از ۵۰ تا ۱۱۰ درجه سانتی‌گراد
درجه حرارت سیال درآبندی	
با آببند مکانیکی	: از ۵۰ تا ۱۴۰ درجه سانتی‌گراد

Material :

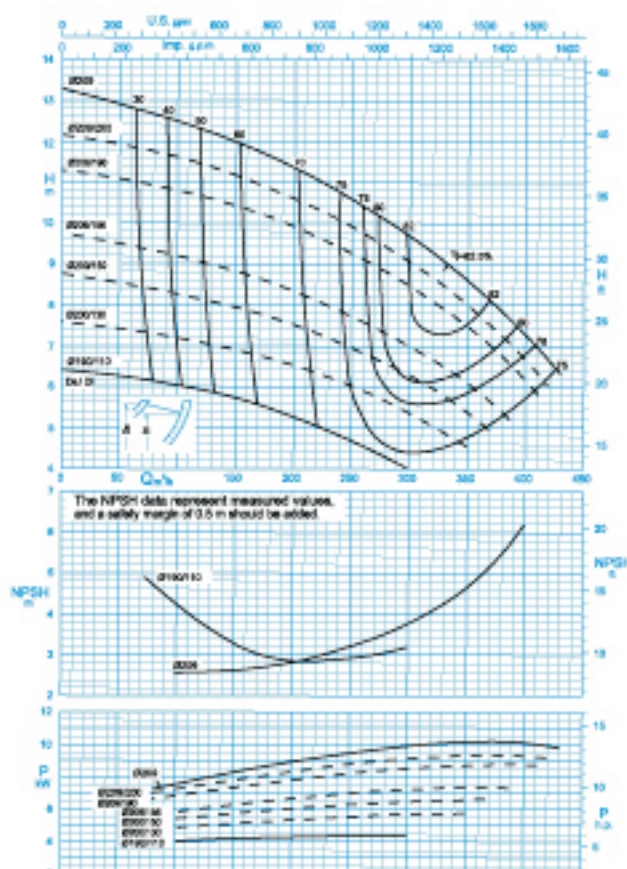
Shaft	: Steel St 60-2
Impeller	: Cast - Iron GG - 25
Casing	: Cast - Iron GG - 25

جنس مواد :

محور	: فولاد St 60 - 2
پروانه	: چدن GG - 25
محفظه	: چدن GG - 25

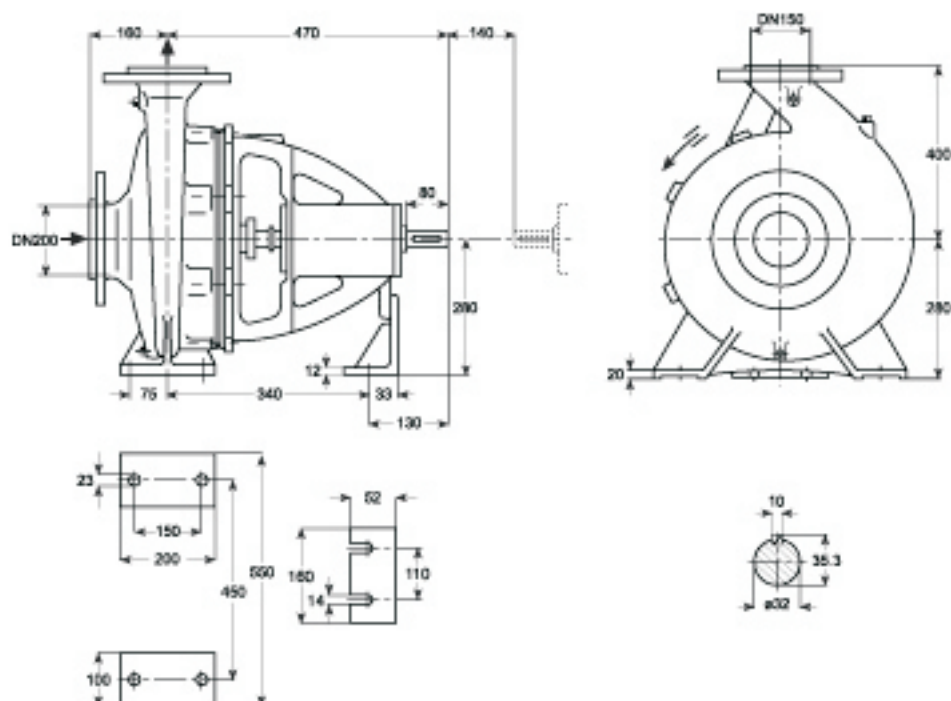
Material are changeable on request.

جنس مواد بر حسب تقاضا قابل تغییر است.



دور موتور ۱۴۵۰ / ۱۴۵۰ rpm

- دفتر مرکزی: تهران، خیابان ولی‌عصر، نبش میرداماد، برج دوم اسکان، طبقه اول تلفن: ۰۲۱-۸۸۶۵۳۸۱-۱۴ فاکس: ۸۸۷۹۸۹۳۲
- Tehran Office: Vali-e-Astr Ave., Mirdamad Junction, Eskin Second Tower, First Floor, Tel.: 021-88654810-14 Fax: 88798942
- کارخانه: تبریز، صندوق پستی ۱۳۵-۵۸۴۵ تلفن: ۰۲۱-۲۸۹۰۴۳۲-۹ فاکس: ۲۸۸۴۳۶ دفتر فروش، تبریز: تلفن: ۰۲۱-۲۸۹۰۴۱۱-۸
- Factory: P.O.Box 51845-135, Tabriz/IRAN. Tel.: 0411-2890644-9 Fax: 2898446 Sales dept.: Telefax: 0411-2890411-2890707-8



دور ۱۴۵۰ RPM 1450	آبدهی (مترمکعب بر ساعت) Capacity (m ³ /h)					قطر پروانه Imp. Dia. (mm)	فلنج پمپ Pump Flange (mm)		مشخصات موتور Motor Characteristics			قطر لوله Pipe Dia. (Inch)	
	200	250	300	350	400		مکش Inlet	رانش outlet	Power / kW قدرت / کیلووات	I / Amp جریان / آمپر	مکش Inlet	رانش outlet	
ارتفاع (متر) Head (m)	11.3	10.5	9.7	8.5	7.2	209	200	150	15	20	32	**	***
	10.6	9.9	9	7.4	6.6	209/200			11	15	23.8		
9.9	9.2	8.4	6	5.8	209/190	11			15	23.8			
8.3	7.7	7	5.3	-	209/156	11			15	23.8			

- * توان موتور بر اساس حداکثر آبدهی محاسبه شده و ممکن است در نطفه کار کمتر باشد.
- * اندازه فلنج مکش پمپ الزاماً برابر اندازه لوله مکش نمی باشد. قطر لوله مکش طوری در نظر گرفته شود تا سرعت مایع در آن از ۲ متر بر ثانیه تجاوز ننماید.
- ** قطر لوله رانش طوری انتخاب گردد تا سرعت مایع در آن تا حد ممکن پایین نگه داشته شود تا از افت انرژی جلوگیری بعمل آید. لیکن در این مورد نیز برقراری توازن اقتصادی بین قطر لوله رانش و انرژی پمپ لازم می باشد.
- ارتفاع هندسی مکش پمپ باتوجه به نطفه کار پمپ، منحنی NPSH، فشار اتمسفر محل نصب، مشخصات فیزیکی سیال و افتهای لوله مکش قابل محاسبه است.

CENTRIFUGAL PUMP 150-250

پمپ گریز از مرکز ۲۵۰-۱۵۰

GENERAL SPECIFICATIONS OF CENTRIFUGAL PUMPS

Output size	: 32 to 300 mm
Capacity	: 5 to 1800 m ³ /h
Head	: 5 to 90 m
Operating temperature with soft packed stuffing box	: from -50°C to 110°C
Operating temperature with mechanical seal	: from -50°C to 140°C

مشخصات کلی پمپ‌های گریز از مرکز

قطر خروجی	: ۲۲ تا ۳۰۰ میلی‌متر
ظرفیت آبدهی	: ۵ تا ۱۸۰۰ مترمکعب در ساعت
ارتفاع	: ۵ تا ۹۰ متر
درجه حرارت سیال درآبندی	
با نوار گرافیت	: از ۵۰ تا ۱۱۰ درجه سانتی‌گراد
درجه حرارت سیال درآبندی	
با آببند مکانیکی	: از ۵۰ تا ۱۴۰ درجه سانتی‌گراد

Material :

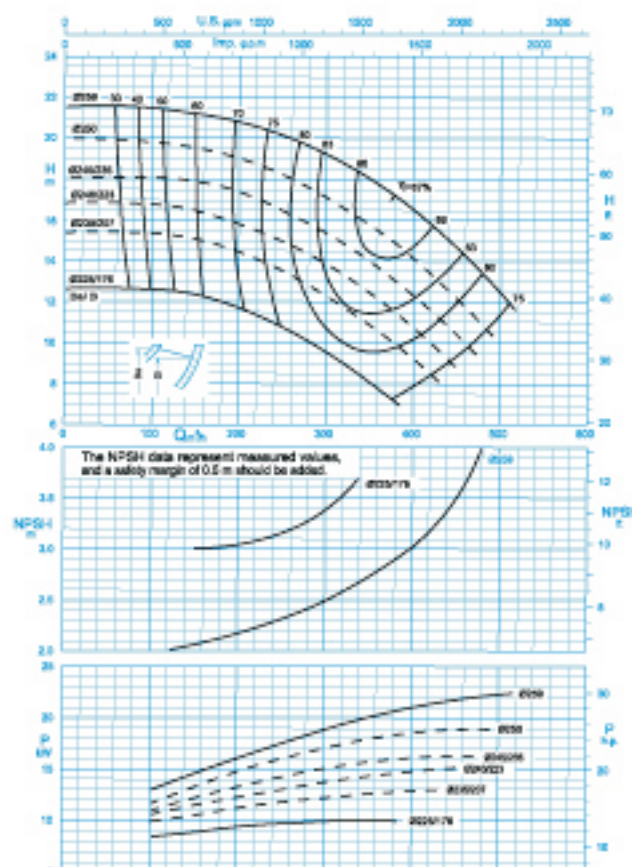
Shaft	: Steel St 60-2
Impeller	: Cast - Iron GG - 25
Casing	: Cast - Iron GG - 25

جنس مواد :

محور	: فولاد St 60 - 2
پروانه	: چدن GG - 25
محفظه	: چدن GG - 25

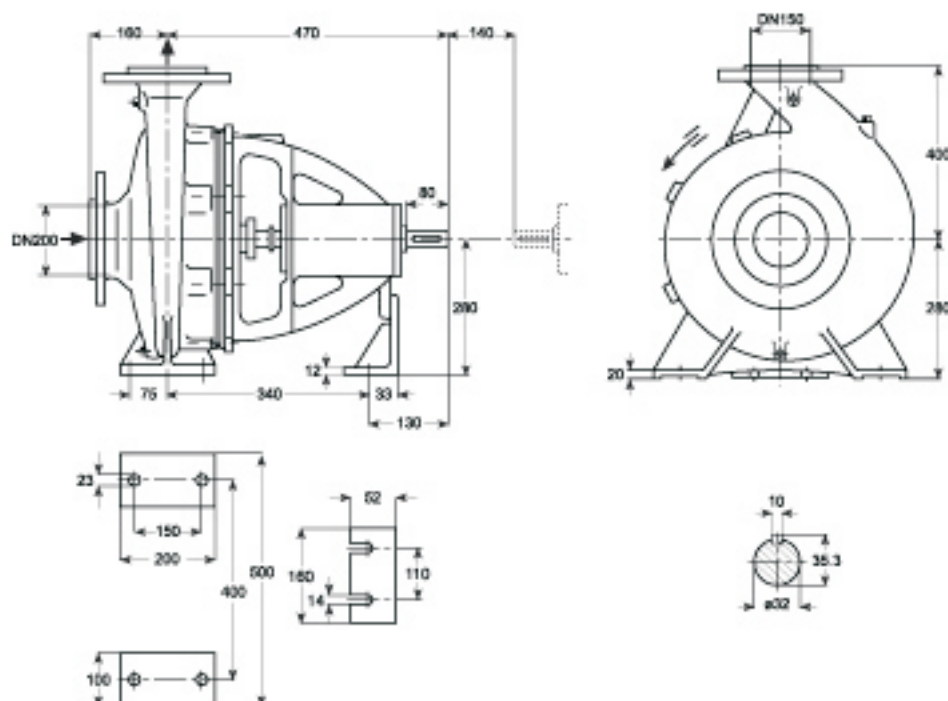
Material are changeable on request.

جنس مواد بر حسب تقاضا قابل تغییر است.



دور موتور ۱۴۵۰ / ۱۴۵۰ rpm

- دفتر مرکزی: تهران، خیابان ولی‌عصر، نبش میرداماد، برج دوم اسکان، طبقه اول تلفن: ۰۲۱-۸۸۶۵۳۸۱۰-۱۴ فاکس: ۸۸۷۹۸۹۳۲
- Tehran Office: Vali-e-Astr Ave., Mirdamad Junction, Eskin Second Tower, First Floor, Tel.: 021-88654810-14 Fax: 88798942
- کارخانه: تبریز، صندوق پستی ۱۳۵-۵۸۴۵ تلفن: ۰۲۱-۲۸۹۰۳۳۲-۹ فاکس: ۲۸۸۴۳۶ دفتر فروش، تبریز، تلفن: ۰۲۱-۲۸۹۰۳۱۱-۸
- Factory: P.O.Box 51845-135, Tabriz/IRAN. Tel.: 0411-2890644-9 Fax: 2898446 Sales dept.: Telefax: 0411-2890411-2890707-8



دور ۱۴۵۰ RPM 1450	آبدهی (مترمکعب بر ساعت) Capacity (m ³ /h)					قطر پروانه Imp. Dia. (mm)	فلنج پمپ Pump Flange (mm)		مشخصات موتور Motor Characteristics			قطر لوله Pipe Dia. (Inch)	
	150	200	300	400	450		مکش Inlet	رانش outlet	Power / kW قدرت کیلووات	I / Amp جریان آمپر	مکش Inlet	رانش outlet	
ارتفاع (متر) Head (m)	21.2	20.8	19.2	16.5	14.6	259	200	150	30	41	58.5	**	***
	19.5	19	17	14	12.2	250			22	30	44		
17.8	17.3	15.3	12.2	10.4	245/235	18.5			25	36.5			
16.5	16	13.8	10.7	-	240/223	18.5			25	36.5			

- * توان موتور بر اساس حداکثر آبدهی محاسبه شده و ممکن است در نطفه کار کمتر باشد.
- * اندازه فلنج مکش پمپ الزاماً برابری اندازه لوله مکش نمی‌باشد. قطر لوله مکش طوری در نظر گرفته شود تا سرعت مایع در آن از ۲ متر بر ثانیه تجاوز ننماید.
- ** قطر لوله رانش طوری انتخاب گردد تا سرعت مایع در آن تا حد ممکن پایین نگه داشته شود تا از افت انرژی جلوگیری بعمل آید. لیکن در این مورد نیز برقراری توازن اقتصادی بین قطر لوله رانش و انرژی پمپ لازم می‌باشد.
- ارتفاع هندسی مکش پمپ باتوجه به نطفه کار پمپ، منحنی NPSH فشار اتمسفر محل نصب، مشخصات فیزیکی سیال و افتهای لوله مکش قابل محاسبه است.



PUMPIRAN



CENTRIFUGAL PUMP 150-315

پمپ گریز از مرکز ۱۵۰-۳۱۵

GENERAL SPECIFICATIONS OF CENTRIFUGAL PUMPS

Output size	: 32 to 300 mm
Capacity	: 5 to 1800 m ³ /h
Head	: 5 to 90 m
Operating temperature with soft packed stuffing box	: from -50°C to 110°C
Operating temperature with mechanical seal	: from -50°C to 140°C

مشخصات کلی پمپ‌های گریز از مرکز

قطر خروجی	: ۲۲ تا ۳۰۰ میلی‌متر
ظرفیت آبدهی	: ۵ تا ۱۸۰۰ مترمکعب در ساعت
ارتفاع	: ۵ تا ۹۰ متر
درجه حرارت سیال درآبندی	
با نوار گرافیت	: از ۵۰ تا ۱۱۰ درجه سانتی‌گراد
درجه حرارت سیال درآبندی	
با آببند مکانیکی	: از ۵۰ تا ۱۴۰ درجه سانتی‌گراد

Material :

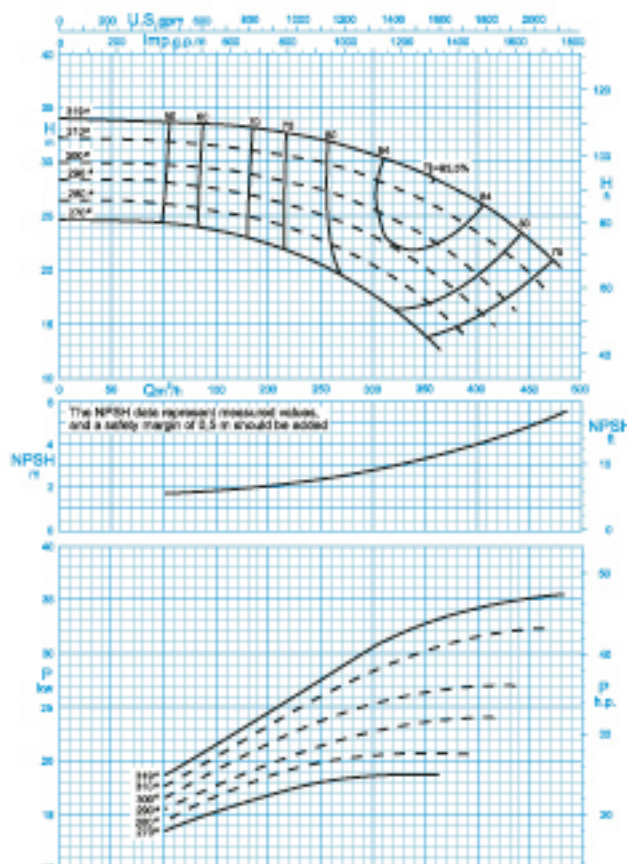
Shaft	: Steel St 60-2
Impeller	: Cast - Iron GG - 25
Casing	: Cast - Iron GG - 25

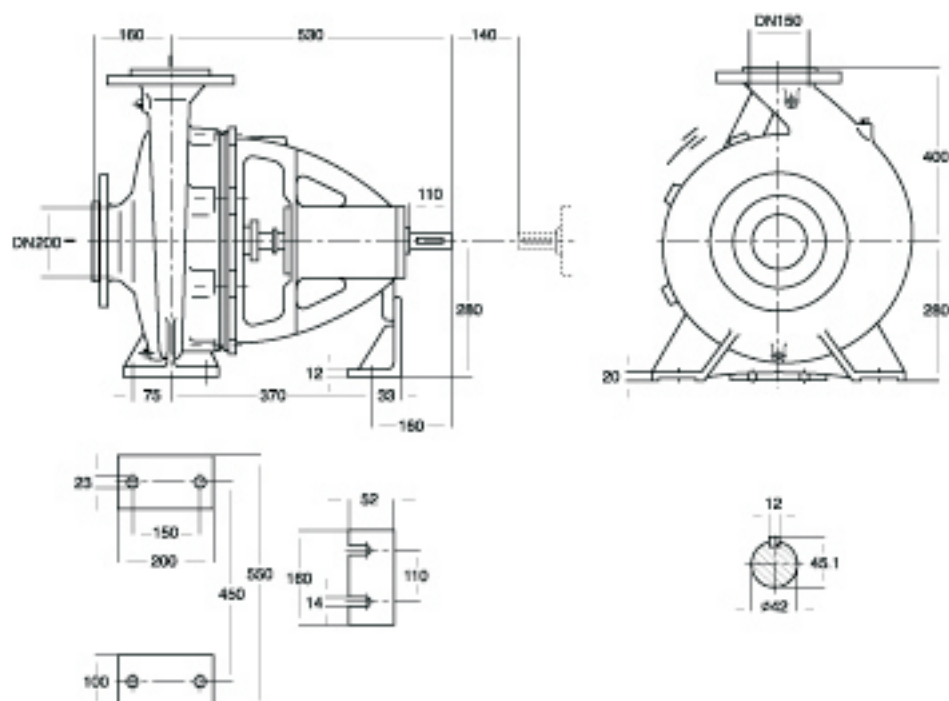
جنس مواد :

محور	: فولاد St 60 - 2
پروانه	: چدن GG - 25
محفظه	: چدن GG - 25

Material are changeable on request.

جنس مواد بر حسب تقاضا قابل تغییر است.





دور ۱۴۵۰ RPM	آبدهی (مترمکعب بر ساعت) Capacity (m ³ /h)					قطر پروانه Imp. Dia. (mm)	فلنج پمپ Pump Range (mm)		مشخصات موتور Motor Characteristics			قطر لوله Pipe Dia. (Inch)	
	100	200	300	350	450		مکش Inlet	رانش outlet	Power / kW قدرت / کیلووات	I / Amp جریان / آمپر	مکش Inlet	رانش outlet	
ارتفاع (متر) Head (m)	33.5	33	30.5	28.5	22.5	319	200	150	37	50	70.5	**	***
	31.8	31	28.2	26.2	19.5	310			37	50	70.5		
	29.5	28.4	25.5	23	-	300			30	41	58.5		
	28	26.5	23	20	-	290			30	41	58.5		

- * توان موتور بر اساس حداکثر آبدهی محاسبه شده و ممکن است در نقطه کار کمتر باشد.
- ** اندازه فلنج مکش پمپ الزاماً برابر اندازه لوله مکش نمی باشد. قطر لوله مکش طوری در نظر گرفته شود تا سرعت مایع در آن از ۱ متر بر ثانیه تجاوز ننماید.
- *** قطر لوله رانش طوری انتخاب گردد تا سرعت مایع در آن تا حد ممکن پایین نگه داشته شود تا از افت انرژی جلوگیری بعمل آید. لپک در این مورد نیز برقراری توازن اقتصادی بین قطر لوله رانش و انرژی پمپ لازم می باشد.
- ارتفاع هندسی مکش پمپ با توجه به نقطه کار پمپ، متحی NPSH، فشار اتمسفر محل نصب، مشخصات فیزیکی سیال و افتهای لوله مکش قابل محاسبه است.

CENTRIFUGAL PUMP 150-400

پمپ گریز از مرکز ۴۰۰-۱۵۰

GENERAL SPECIFICATIONS OF CENTRIFUGAL PUMPS

Output size	: 32 to 300 mm
Capacity	: 5 to 1800 m ³ /h
Head	: 5 to 90 m
Operating temperature with soft packed stuffing box	: from -50°C to 110°C
Operating temperature with mechanical seal	: from -50°C to 140°C

مشخصات کلی پمپ‌های گریز از مرکز

قطر خروجی	: ۳۲ تا ۳۰۰ میلی‌متر
ظرفیت آبدهی	: ۵ تا ۱۸۰۰ مترمکعب در ساعت
ارتفاع	: ۵ تا ۹۰ متر
درجه حرارت سیال درآبندی	
با نوار گرافیت	: از ۵۰ تا ۱۱۰ درجه سانتی‌گراد
درجه حرارت سیال درآبندی	
با آببند مکانیکی	: از ۵۰ تا ۱۴۰ درجه سانتی‌گراد

Material :

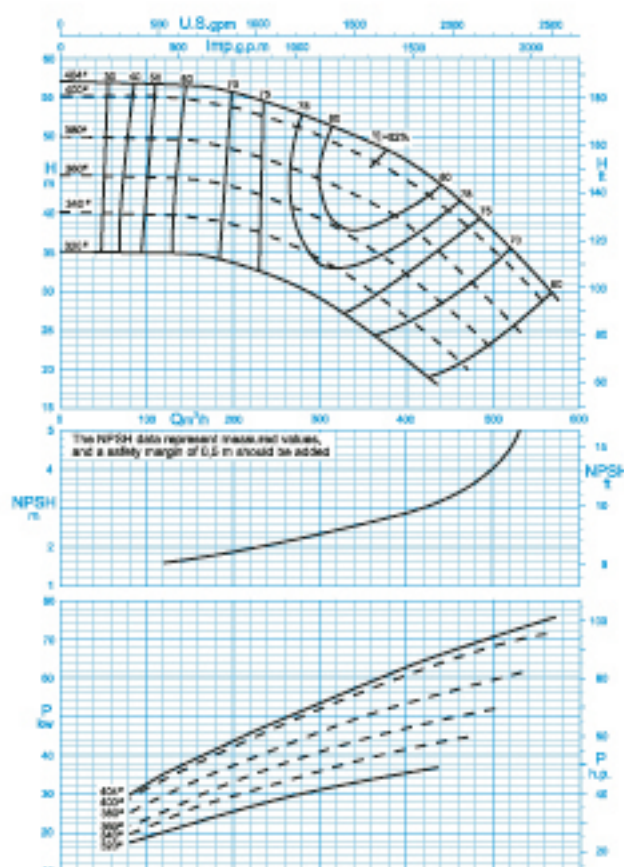
Shaft	: Steel St 60-2
Impeller	: Cast - Iron GG - 25
Casing	: Cast - Iron GG - 25

جنس مواد :

محور	: فولاد St 60 - 2
پروانه	: چدن GG - 25
محفظه	: چدن GG - 25

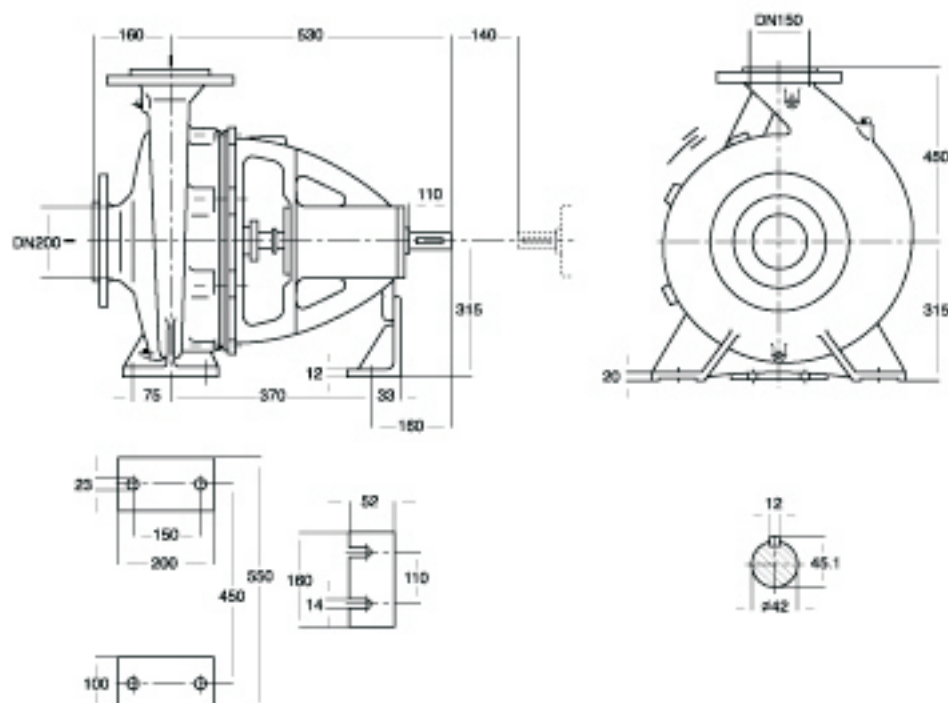
Material are changeable on request.

جنس مواد بر حسب تقاضا قابل تغییر است.



دور موتور ۱۴۵۰ / ۱۴۵۰ rpm

- دفتر مرکزی: تهران، خیابان ولیعصر، نبش میرداماد، برج دوم اسکان، طبقه اول تلفن: ۰۲۱-۸۸۶۵۳۸۱۰-۱۴ فاکس: ۸۸۷۹۸۹۳۲
- Tehran Office: Vali-e-Astr Ave., Mirdamad Junction, Eskin Second Tower, First Floor, Tel.: 021-88654810-14 Fax: 88798942
- کارخانه: تبریز، صندوق پستی ۱۳۵-۵۸۴۵ تلفن: ۰۴۱۱-۲۸۹۰۴۳۲-۹ فاکس: ۲۸۹۳۳۶ دفتر فروش، تبریز، تلفکس: ۰۴۱۱-۲۸۹۰۴۱۱-۸
- Factory: P.O.Box 51845-135, Tabriz/IRAN. Tel.: 0411-2890644-9 Fax: 2898446 Sales dept.: Telefax: 0411-2890411-2890707-8



دور ۱۴۵۰ RPM 1450	آبدهی (مترمکعب بر ساعت) Capacity (m ³ /h)					قطر پروانه Imp. Dia. (mm)	فلنج پمپ Pump Range (mm)		مشخصات موتور Motor Characteristics			قطر لوله Pipe Dia. (Inch)	
	100	200	300	400	500		مکش Inlet	رانش outlet	Power / kW قدرت / کیلووات	I / Amp جریان / آمپر	مکش Inlet	رانش outlet	
ارتفاع (متر) Head (m)	56.5	55.5	51.5	46.5	37.5	404	200	150	90	122	163	**	***
	49.5	48	44.3	38	28.5	380			75	102	141		
	44.5	43.3	39	32	22	360			75	102	141		
	40	38.5	34	26.5	-	340			55	75	104		

- * توان موتور بر اساس حداکثر آبدهی محاسبه شده و ممکن است در نقطه کار کمتر باشد.
- * اندازه فلنج مکش پمپ الزاماً برابر اندازه لوله مکش نمی‌باشد. قطر لوله مکش طوری در نظر گرفته شود تا سرعت مایع در آن از ۲ متر بر ثانیه تجاوز ننماید.
- ** قطر لوله رانش طوری انتخاب گردد تا سرعت مایع در آن تا حد ممکن پایین نگه داشته شود تا از افت انرژی جلوگیری بعمل آید. لیکن در این مورد نیز برقراری توازن اقتصادی بین قطر لوله رانش و انرژی پمپ لازم می‌باشد.
- ارتفاع هندسی مکش پمپ باتوجه به نقطه کار پمپ، منحنی NPSH، فشار اتمسفر محل نصب، مشخصات فیزیکی سیال و افتهای لوله مکش قابل محاسبه است.

CENTRIFUGAL PUMP 300-500

پمپ گریز از مرکز ۳۰۰-۵۰۰

GENERAL SPECIFICATIONS OF CENTRIFUGAL PUMPS

Output size	: 32 to 300 mm
Capacity	: 5 to 1800 m ³ /h
Head	: 5 to 90 m
Operating temperature with soft packed stuffing box	: from -50°C to 110°C
Operating temperature with mechanical seal	: from -50°C to 140°C

مشخصات کلی پمپ‌های گریز از مرکز

قطر خروجی	: ۳۲ تا ۳۰۰ میلی‌متر
ظرفیت آبدهی	: ۵ تا ۱۸۰۰ مترمکعب در ساعت
ارتفاع	: ۵ تا ۹۰ متر
درجه حرارت سیال درآبندی	
با نوار گرافیت	: از ۵۰ تا ۱۱۰ درجه سانتی‌گراد
درجه حرارت سیال درآبندی	
با آببند مکانیکی	: از ۵۰ تا ۱۴۰ درجه سانتی‌گراد

Material :

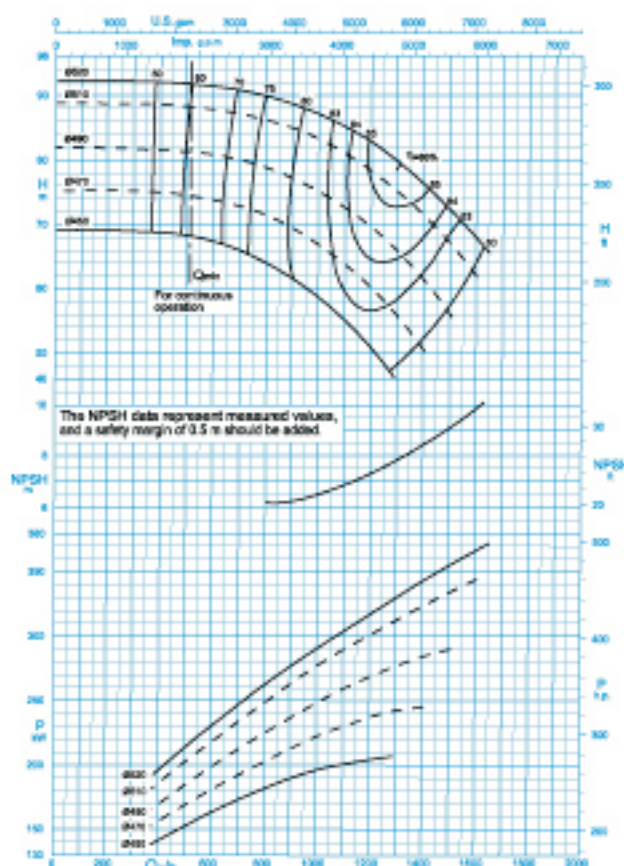
Shaft	: Steel St 60-2
Impeller	: Cast - Iron GG - 25
Casing	: Cast - Iron GG - 25

جنس مواد :

محور	: فولاد St 60 - 2
پروانه	: چدن GG - 25
محفظه	: چدن GG - 25

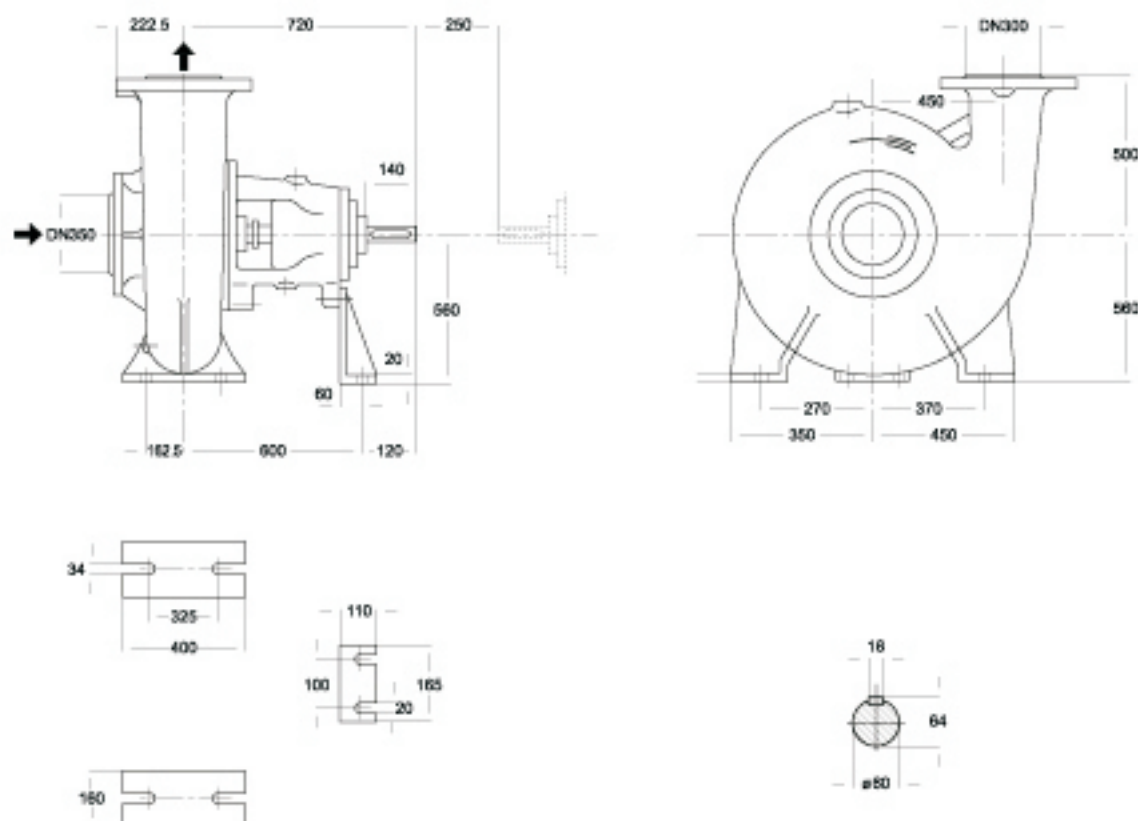
Material are changeable on request.

جنس مواد بر حسب تقاضا قابل تغییر است.



دور موتور ۱۴۵۰ / ۱۴۵۰ rpm

- دفتر مرکزی: تهران، خیابان ولی‌عصر، نبش میرداماد، برج دوم اسکان، طبقه اول تلفن: ۰۲۱-۸۸۶۵۳۸۱۰-۱۴ فاکس: ۸۸۷۹۸۹۳۲
- Tehran Office: Vali-e-Astr Ave., Mirdamad Junction, Eskin Second Tower, First Floor, Tel.: 021-88654810-14 Fax: 88798942
- کارخانه: تبریز، صندوق پستی ۱۳۵-۵۸۴۵ تلفن: ۰۴۱۱-۲۸۹۰۴۳۲-۹ فاکس: ۲۸۸۳۳۶ دفتر فروش، تبریز، تلفکس: ۰۴۱۱-۲۸۹۰۴۱۱-۸
- Factory: P.O.Box 51845-135, Tabriz/IRAN. Tel.: 0411-2890644-9 Fax: 2898446 Sales dept.: Telefax: 0411-2890411-2890707-8



دور ۱۴۵۰ RPM 1450	آبدهی (مترمکعب بر ساعت) Capacity (m ³ /h)					قطر پروانه Imp. Dia. (mm)	فلنج پمپ Pump Flange (mm)		توان موتور Motor Power		قطر لوله Pipe Dia. (Inch)	
	550	800	1050	1300	1550		مکش Inlet	رانش outlet	کیلووات kW	اسب بخار HP	مکش Inlet	رانش outlet
ارتفاع (متر) Head (m)	91.5	90	86	80	70	520	350	300	400	530	**	***
	88	86	82	75	64.5	510			355	470		
81	79	74	66	-	490	315			420			
74	71	65	56	-	470	260			350			

* توان الکتروموتورها بر مبنای شرایط استاندارد (حداکثر دمای ۴۰°C و ارتفاع زیر ۱۰۰۰ m) انتخاب شده است. در صورتیکه شرایط ایستگاه متفاوت باشد، امکان تغییر توان الکتروموتور وجود دارد.

* اندازه فلنج مکش پمپ الزاماً برابر اندازه لوله مکش نمی باشد. قطر لوله مکش طوری در نظر گرفته شود تا سرعت مایع در آن ۲ متر بر ثانیه تجاوز ننماید.

** قطر لوله رانش طوری انتخاب گردد تا سرعت مایع در آن تا حد ممکن پایین نگه داشته شود تا از افت انرژی جلوگیری بعمل آید. لیکن در این مورد نیز برقراری توازن اقتصادی بین قطر لوله رانش و انرژی پمپ لازم می باشد.

— ارتفاع هندسی مکش پمپ باتوجه به نقطه کار پمپ، منحنی NPSH، فشار اتمسفر محل نصب، مشخصات فیزیکی سیال و افتهای لوله مکش قابل محاسبه است.

CENTRIFUGAL PUMP 125-50/2

پمپ گریز از مرکز ۲ / ۵۰-۱۲۵

GENERAL SPECIFICATIONS OF CENTRIFUGAL PUMPS

Output size	: 32 to 300 mm
Capacity	: 5 to 1800 m ³ /h
Head	: 5 to 90 m
Operating temperature with soft packed stuffing box	: from -50°C to 110°C
Operating temperature with mechanical seal	: from -50°C to 140°C

مشخصات کلی پمپ‌های گریز از مرکز

قطر خروجی	: ۲۲ تا ۳۰۰ میلی‌متر
ظرفیت آبدهی	: ۵ تا ۱۸۰۰ مترمکعب در ساعت
ارتفاع	: ۵ تا ۹۰ متر
درجه حرارت سیال درآببندی	
با نوار گرافیت	: از ۵۰ تا ۱۱۰ درجه سانتی‌گراد
درجه حرارت سیال درآببندی	
با آببند مکانیکی	: از ۵۰ تا ۱۴۰ درجه سانتی‌گراد

Material :

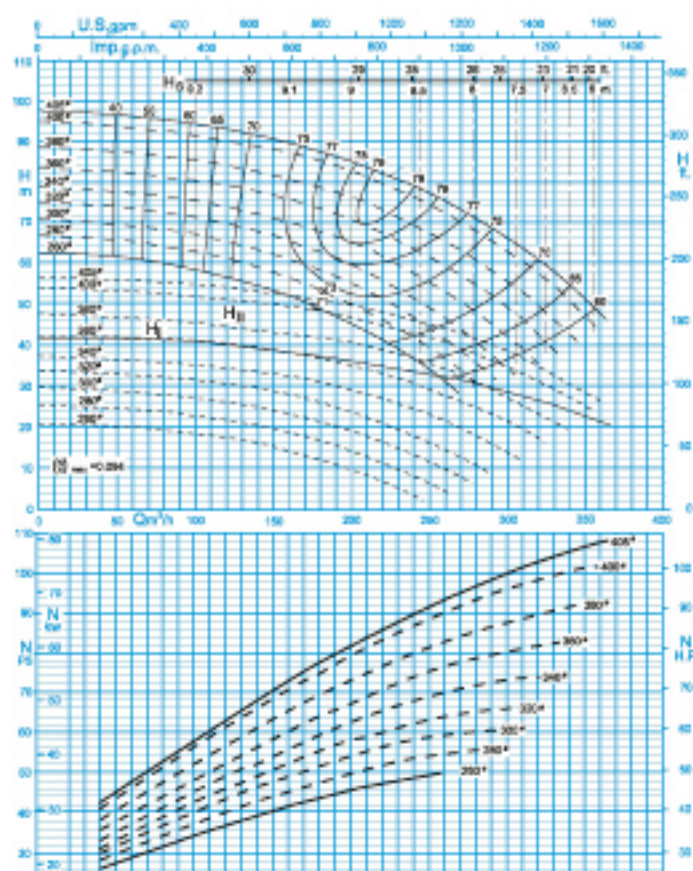
Shaft	: Steel St 60-2
Impeller	: Cast - Iron GG - 25
Casing	: Cast - Iron GG - 25

جنس مواد :

محور	: فولاد St 60 - 2
پروانه	: چدن GG - 25
محفظه	: چدن GG - 25

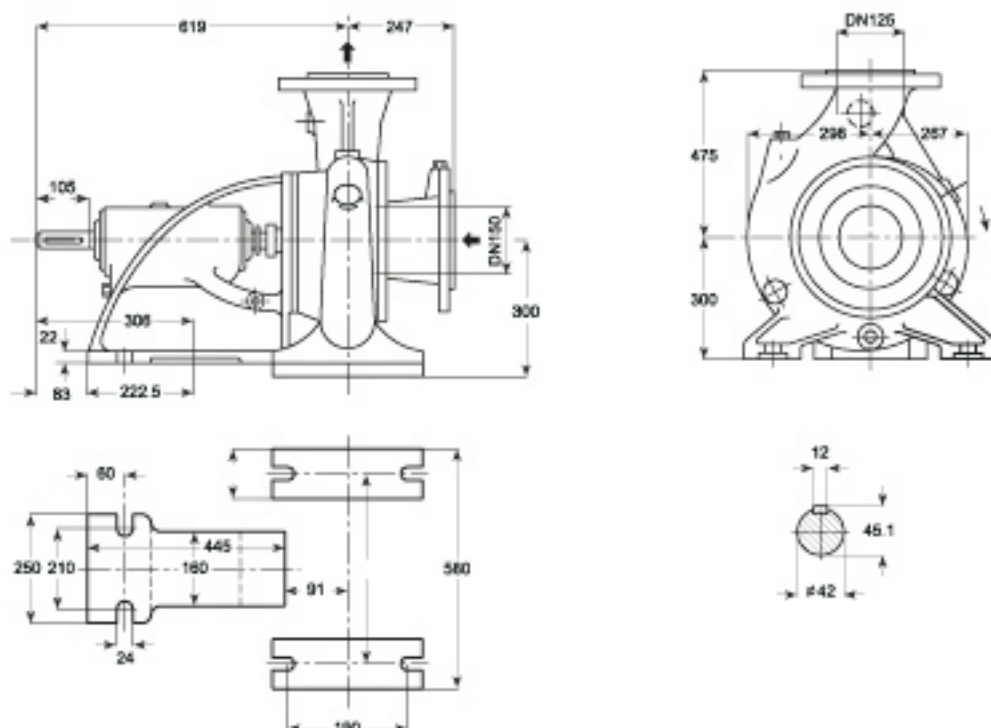
Material are changeable on request.

جنس مواد بر حسب تقاضا قابل تغییر است.



دور موتور ۱۴۵۰ / ۱۴۵۰ rpm

- دفتر مرکزی: تهران، خیابان ولیعصر، نبش میرداماد، برج دوم اسکان، طبقه اول تلفن: ۰۲۱-۸۸۶۵۳۸۱-۱۴ فاکس: ۸۸۷۹۸۹۳۲
- Tehran Office: Vali-e-Astr Ave., Mirdamad Junction, Eskin Second Tower, First Floor, Tel.: 021-88654810-14 Fax: 88798942
- کارخانه: تبریز، صندوق پستی ۱۳۵-۵۸۳۵ تلفن: ۰۳۱۱-۲۸۹۰۳۳۲-۹ فاکس: ۲۸۸۳۳۶ دفتر فروش، تبریز، تلفکس: ۰۳۱۱-۲۸۹۰۳۱۱-۸
- Factory: P.O.Box 51845-135, Tabriz/IRAN. Tel.: 0411-2890644-9 Fax: 2898446 Sales dept.: Telefax: 0411-2890411-2890707-8



دور ۱۴۵۰ RPM 1450	آبدهی (مترمکعب بر ساعت) Capacity (m ³ /h)					قطر پروانه Imp. Dia. (mm)	فلنج پمپ Pump Flange (mm)		مشخصات موتور Motor Characteristics			قطر لوله Pipe Dia. (Inch)	
	100	150	200	250	300		مکش Inlet	رانش outlet	Power / kW قدرت کيلوات	I / Amp جریان آمپر	مکش Inlet	رانش outlet	
ارتفاع (متر) Head (m)	93	90	85	77	65	405	150	125	90	122	163	**	***
	85	81	76	67	56	380			75	102	141		
	80	76	70	61	48	360			75	102	141		
	75	70	64	55	42	340			75	102	141		

- * توان موتور بر اساس حداکثر آبدهی محاسبه شده و ممکن است در نقطه کار کمتر باشد.
- * اندازه فلنج مکش پمپ الزاماً برابری اندازه لوله مکش نمی‌باشد. قطر لوله مکش طوری در نظر گرفته شود تا سرعت مایع در آن ۲ متر بر ثانیه تجاوز ننماید.
- * * قطر لوله رانش طوری انتخاب گردد تا سرعت مایع در آن تا حد ممکن پایین نگه داشته شود تا از افت انرژی جلوگیری بعمل آید. لیکن در این مورد نیز برقراری توازن اقتصادی بین قطر لوله رانش و انرژی پمپ لازم می‌باشد.
- ارتفاع هندسی مکش پمپ باتوجه به نقطه کار پمپ، منحنی NPSH فشار اتمسفر محل نصب، مشخصات فیزیکی سیال و افتهای لوله مکش قابل محاسبه است.

CENTRIFUGAL PUMP 150-50

پمپ گریز از مرکز ۱۵۰-۵۰

GENERAL SPECIFICATIONS OF CENTRIFUGAL PUMPS

Output size	: 32 to 300 mm
Capacity	: 5 to 1800 m ³ /h
Head	: 5 to 90 m
Operating temperature with soft packed stuffing box	: from -50°C to 110°C
Operating temperature with mechanical seal	: from -50°C to 140°C

مشخصات کلی پمپ‌های گریز از مرکز

قطر خروجی	: ۲۲ تا ۳۰۰ میلی‌متر
ظرفیت آبدهی	: ۵ تا ۱۸۰۰ متر مکعب در ساعت
ارتفاع	: ۵ تا ۹۰ متر
درجه حرارت سیال درآبندی	
با نوار گرافیت	: از ۵۰ تا ۱۱۰ درجه سانتی‌گراد
درجه حرارت سیال درآبندی	
با آببند مکانیکی	: از ۵۰ تا ۱۴۰ درجه سانتی‌گراد

Material :

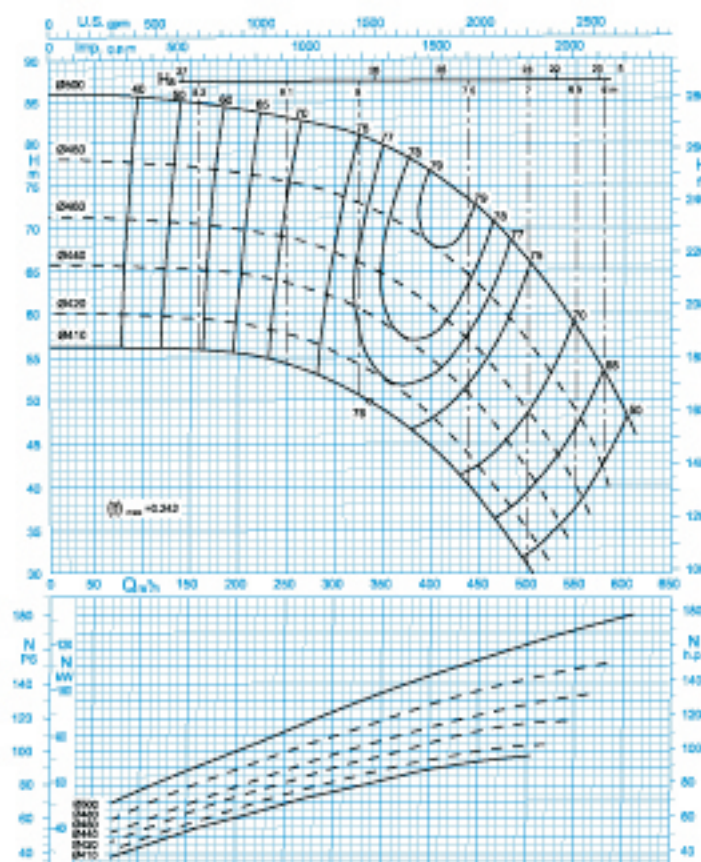
Shaft	: Steel St 60-2
Impeller	: Cast - Iron GG - 25
Casing	: Cast - Iron GG - 25

جنس مواد :

محور	: فولاد St 60 - 2
پروانه	: چدن GG - 25
محفظه	: چدن GG - 25

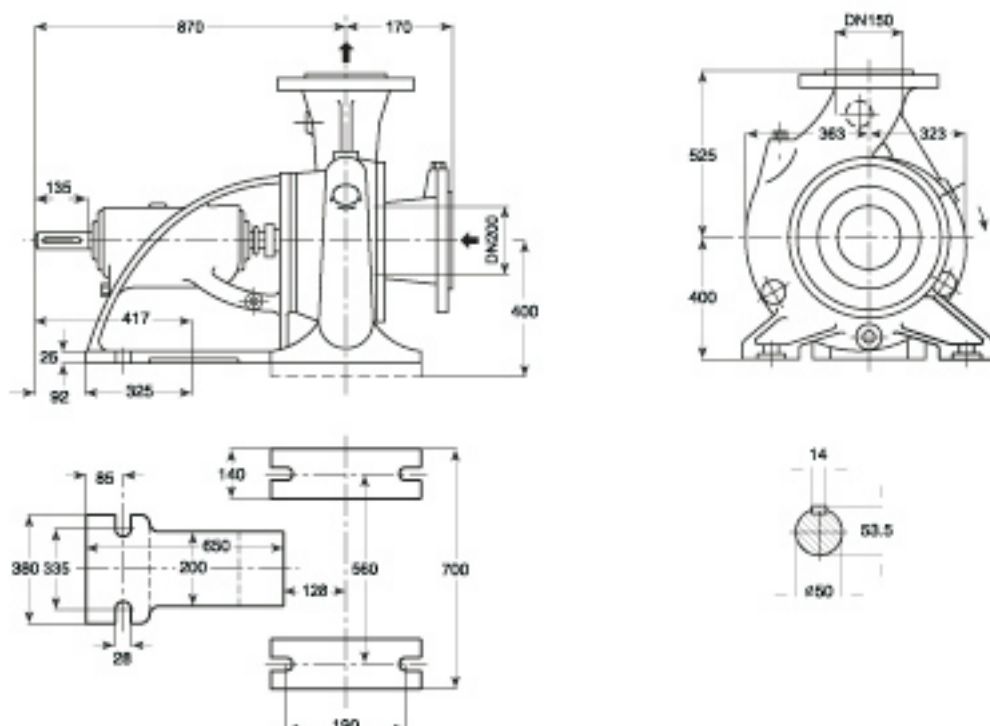
Material are changeable on request.

جنس مواد بر حسب تقاضا قابل تغییر است.



دور موتور ۱۴۵۰ / 1450 rpm

- دفتر مرکزی: تهران، خیابان ولی‌عصر، نبش میرداماد، برج دوم اسکان، طبقه اول تلفن: ۰۲۱-۸۸۶۵۳۸۱۰-۱۴ فاکس: ۸۸۷۹۸۹۳۲
- Tehran Office: Vali-e-Astr Ave., Mirdamad Junction, Eskin Second Tower, First Floor, Tel.: 021-88654810-14 Fax: 88798942
- کارخانه: تبریز، صندوق پستی ۱۳۵-۵۸۴۵ تلفن: ۰۳۱۱-۲۸۹۰۳۳۲-۹ فاکس: ۲۸۸۳۳۶ دفتر فروش، تبریز، تلفکس: ۰۳۱۱-۲۸۹۰۳۱۱-۸
- Factory: P.O.Box 51845-135, Tabriz/IRAN. Tel.: 0411-2890644-9 Fax: 2898446 Sales dept.: Telefax: 0411-2890411- 2890707-8



دور ۱۴۵۰ RPM 1450	آبدهی (مترمکعب بر ساعت) Capacity (m ³ /h)					قطر پروانه Imp. Dia. (mm)	فلنج پمپ Pump Range (mm)		مشخصات موتور Motor Characteristics			قطر لوله Pipe Dia. (Inch)	
	150	250	350	450	550		مکش Inlet	رانش outlet	Power / kW قدرت / کیلووات	I / Amp جریان / آمپر	مکش Inlet	رانش outlet	
ارتفاع (متر) Head (m)	85	83	79.5	71.5	57.5	500	200	150	132	180	243	**	***
	77	75	71.5	62.5	48	480			110	150	205		
70.5	69	64	55	39	460	110			150	205			
65	63	58.5	48.5	-	440	90			122	163			

- * توان موتور بر اساس حداکثر آبدهی محاسبه شده و ممکن است در نقطه کار کمتر باشد.
- * اندازه فلنج مکش پمپ الزاماً برابر اندازه لوله مکش نمی‌باشد. قطر لوله مکش طوری در نظر گرفته شود تا سرعت مایع در آن از ۲ متر بر ثانیه تجاوز ننماید.
- ** قطر لوله رانش طوری انتخاب گردد تا سرعت مایع در آن تا حد ممکن پایین نگه‌داشته شود تا از افت انرژی جلوگیری بعمل آید. لیکن در این مورد نیز برقراری توازن اقتصادی بین قطر لوله رانش و انرژی پمپ لازم می‌باشد.
- ارتفاع هندسی مکش پمپ با توجه به نقطه کار پمپ، منحنی NPSH، فشار اتمسفر محل نصب، مشخصات فیزیکی سیال و افت‌های لوله مکش قابل محاسبه است.

CENTRIFUGAL PUMP 200-23

پمپ گریز از مرکز ۲۳-۲۰۰

GENERAL SPECIFICATIONS OF CENTRIFUGAL PUMPS

Output size	: 32 to 300 mm
Capacity	: 5 to 1800 m ³ /h
Head	: 5 to 90 m
Operating temperature with soft packed stuffing box	: from -50°C to 110°C
Operating temperature with mechanical seal	: from -50°C to 140°C

مشخصات کلی پمپ‌های گریز از مرکز

قطر خروجی	: ۲۲ تا ۳۰۰ میلی‌متر
ظرفیت آبدهی	: ۵ تا ۱۸۰۰ مترمکعب در ساعت
ارتفاع	: ۵ تا ۹۰ متر
درجه حرارت سیال درآبندی	
با نوار گرافیت	: از ۵۰ تا ۱۱۰ درجه سانتی‌گراد
درجه حرارت سیال درآبندی	
با آببند مکانیکی	: از ۵۰ تا ۱۴۰ درجه سانتی‌گراد

Material :

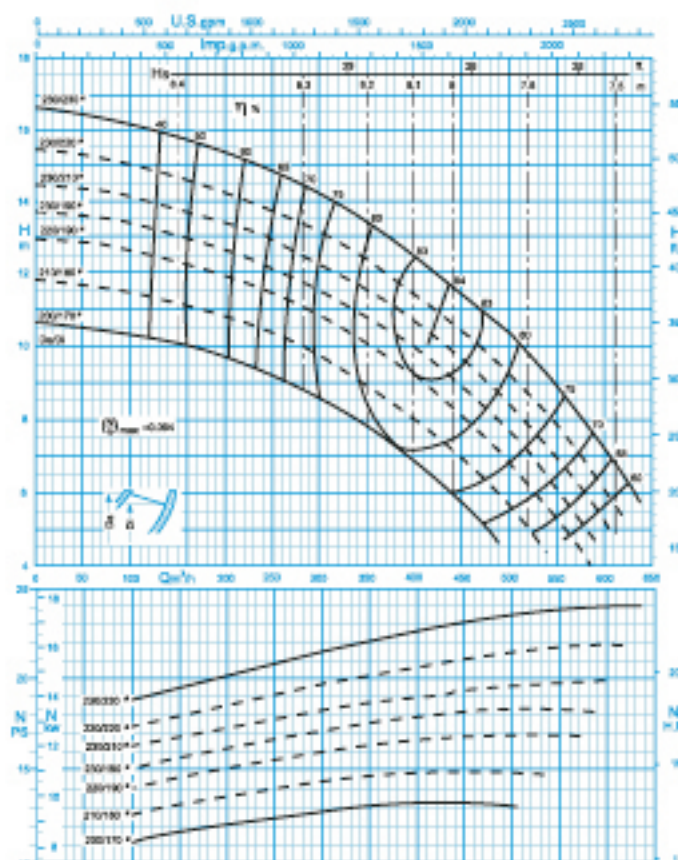
Shaft	: Steel St 60-2
Impeller	: Cast - Iron GG - 25
Casing	: Cast - Iron GG - 25

جنس مواد :

محور	: فولاد St 60 - 2
پروانه	: چدن GG - 25
محفظه	: چدن GG - 25

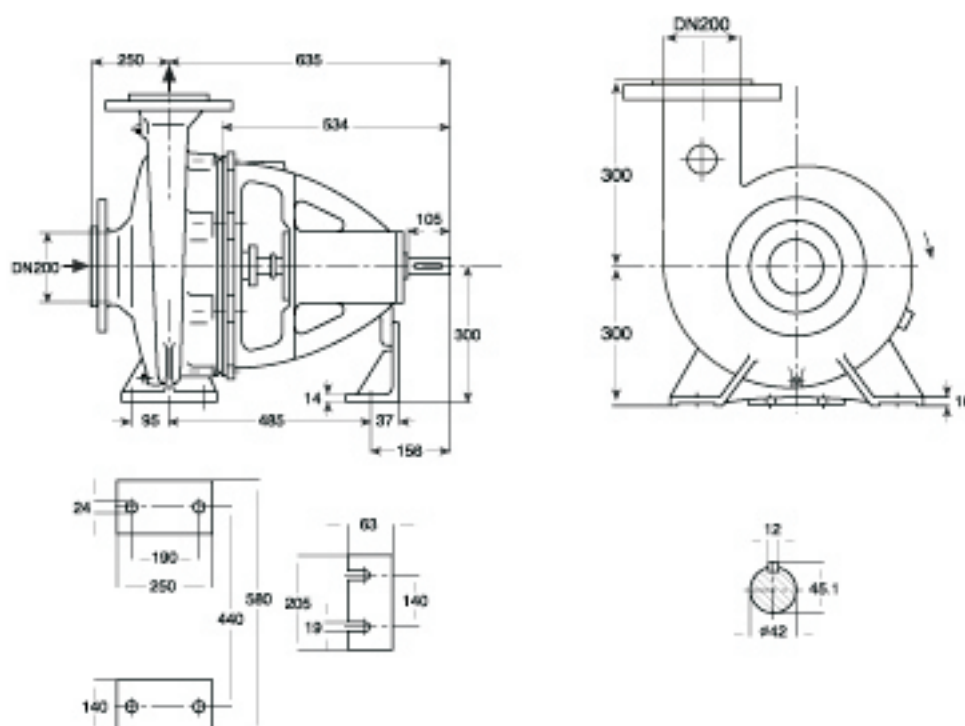
Material are changeable on request.

جنس مواد بر حسب تقاضا قابل تغییر است.



دور موتور ۱۴۵۰ / ۱۴۵۰ rpm

- دفتر مرکزی: تهران، خیابان ولی‌عصر، نبش میرداماد، برج دوم اسکان، طبقه اول تلفن: ۰۲۱-۸۸۶۵۳۸۱-۱۴ فاکس: ۸۸۷۹۸۹۳۲
- Tehran Office: Vali-e-Astr Ave., Mirdamad Junction, Eskin Second Tower, First Floor, Tel.: 021-88654810-14 Fax: 88798942
- کارخانه: تبریز، صندوق پستی ۱۳۵-۵۸۳۵ تلفن: ۰۳۱۱-۲۸۹۰۳۳۲-۹ فاکس: ۲۸۸۳۳۶ دفتر فروش، تبریز، تلفن: ۰۳۱۱-۲۸۹۰۳۱۱-۸
- Factory: P.O.Box 51845-135, Tabriz/IRAN. Tel.: 0411-2890644-9 Fax: 2898446 Sales dept.: Telefax: 0411-2890411-2890707-8



دور ۱۴۵۰ RPM	آبدهی (مترمکعب بر ساعت) Capacity (m ³ /h)					قطر پروانه Imp. Dia. (mm)	فلنج پمپ Pump Range (mm)		مشخصات موتور Motor Characteristics			قطر لوله Pipe Dia. (Inch)	
	200	300	400	500	600		مکش Inlet	رانش outlet	Power / kW قدرت / کیلووات	I / Amp جریان / آمپر	مکش Inlet	رانش outlet	
ارتفاع (متر) Head (m)	15.3	14.1	12.4	10.3	7.2	230/230	200	200	22	30	44	**	***
	14.2	13	11.4	9.2	6.2	230/220			18.5	25	36.5		
	13.3	12.2	10.7	8.4	5.2	230/210			15	20	32		
	12.6	11.5	9.9	7.7	-	230/190			15	20	32		

- * توان موتور بر اساس حداکثر آبدهی محاسبه شده و ممکن است در نقطه کار کمتر باشد.
- * اندازه فلنج مکش پمپ الزاماً برابر اندازه لوله مکش نمی‌باشد. قطر لوله مکش طوری در نظر گرفته شود تا سرعت مایع در آن از ۲ متر بر ثانیه تجاوز ننماید.
- ** قطر لوله رانش طوری انتخاب گردد تا سرعت مایع در آن تا حد ممکن پایین نگه داشته شود تا از افت انرژی جلوگیری بعمل آید. لپیک در این مورد نیز برقراری توازن اقتصادی بین قطر لوله رانش و انرژی پمپ لازم می‌باشد.
- ارتفاع هندسی مکش پمپ باتوجه به نقطه کار پمپ، منحنی NPSH، فشار اتمسفر محل نصب، مشخصات فیزیکی سیال و افتهای لوله مکش قابل محاسبه است.

CENTRIFUGAL PUMP 200-33

پمپ گریز از مرکز ۳۳-۲۰۰

GENERAL SPECIFICATIONS OF CENTRIFUGAL PUMPS

Output size	: 32 to 300 mm
Capacity	: 5 to 1800 m ³ /h
Head	: 5 to 90 m
Operating temperature with soft packed stuffing box	: from -50°C to 110°C
Operating temperature with mechanical seal	: from -50°C to 140°C

مشخصات کلی پمپ‌های گریز از مرکز

قطر خروجی	: ۲۲ تا ۳۰۰ میلی‌متر
ظرفیت آبدهی	: ۵ تا ۱۸۰۰ مترمکعب در ساعت
ارتفاع	: ۵ تا ۹۰ متر
درجه حرارت سیال درآبندی	
با نوار گرافیت	: از ۵۰ تا ۱۱۰ درجه سانتی‌گراد
درجه حرارت سیال درآبندی	
با آببند مکانیکی	: از ۵۰ تا ۱۴۰ درجه سانتی‌گراد

Material :

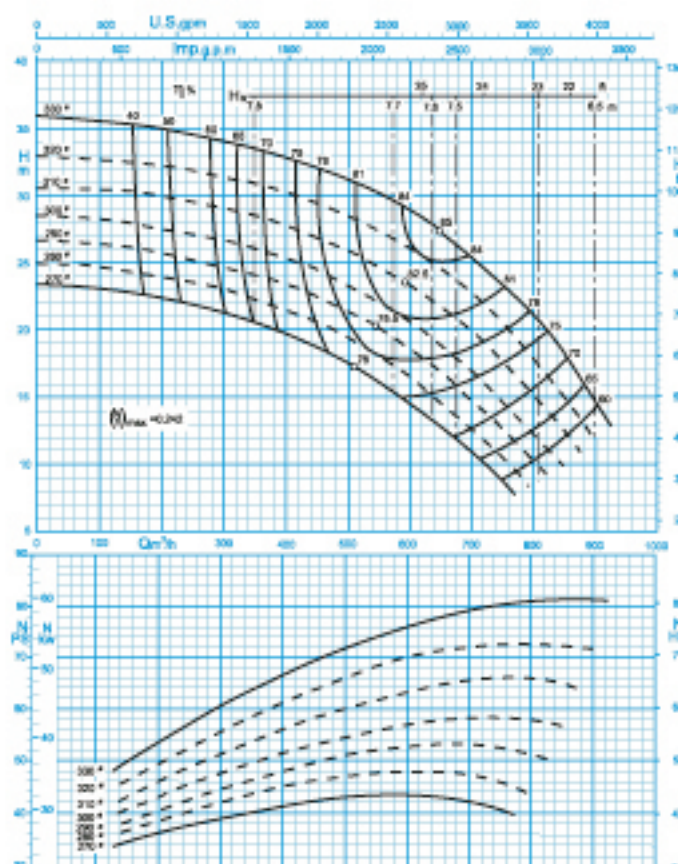
Shaft	: Steel St 60-2
Impeller	: Cast - Iron GG - 25
Casing	: Cast - Iron GG - 25

جنس مواد :

محور	: فولاد St 60 - 2
پروانه	: چدن GG - 25
محفظه	: چدن GG - 25

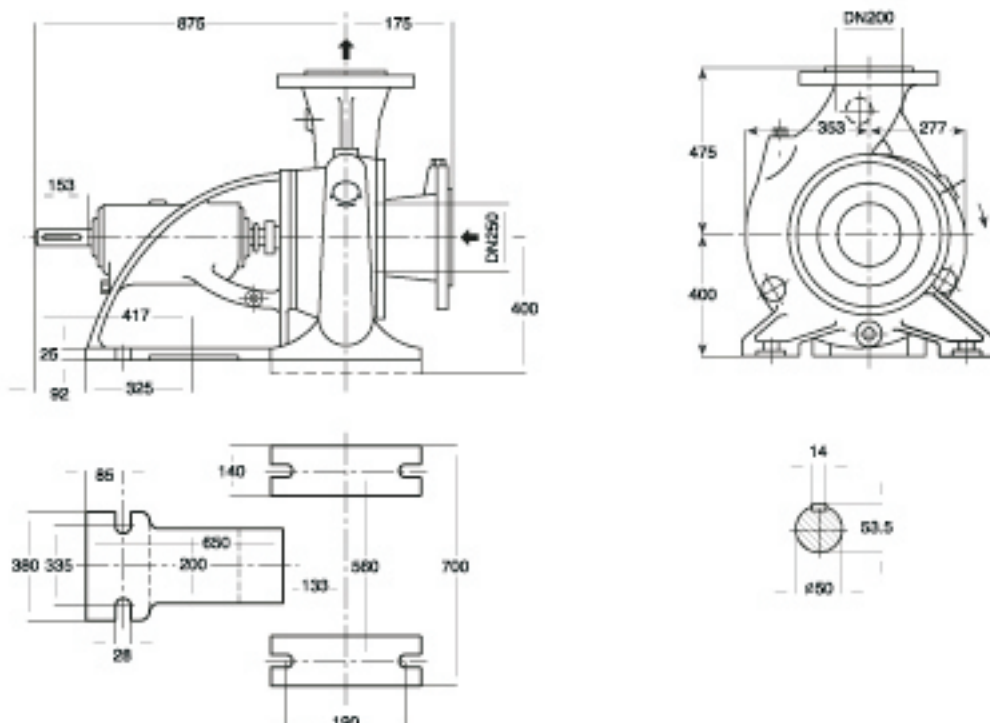
Material are changeable on request.

جنس مواد بر حسب تقاضا قابل تغییر است.



دور موتور ۱۴۵۰ / ۱۴۵۰ rpm

- دفتر مرکزی: تهران، خیابان ولی‌عصر، نبش میرداماد، برج دوم اسکان، طبقه اول تلفن: ۰۲۱-۸۸۶۵۳۸۱۰-۱۴ فاکس: ۸۸۷۹۸۹۳۲
- Tehran Office: Vali-e-Astr Ave., Mirdamad Junction, Eskin Second Tower, First Floor, Tel.: 021-88654810-14 Fax: 88798942
- کارخانه: تبریز، صندوق پستی ۱۳۵-۵۸۳۵ تلفن: ۰۴۱۱-۲۸۹۰۴۳۲-۹ فاکس: ۲۸۹۳۴۶ دفتر فروش، تبریز، تلفکس: ۰۴۱۱-۲۸۹۰۴۱۱-۸
- Factory: P.O.Box 51845-135, Tabriz/IRAN. Tel.: 0411-2890644-9 Fax: 2898446 Sales dept.: Telefax: 0411-2890411-2890707-8



دور ۱۴۵۰ RPM 1450	آبدهی (مترمکعب بر ساعت) Capacity (m ³ /h)					قطر پروانه Imp. Dia. (mm)	فلنج پمپ Pump Range (mm)		مشخصات موتور Motor Characteristics			قطر لوله Pipe Dia. (Inch)	
	200	400	600	800	900		مکش Inlet	رانش outlet	Power / kW قدرت کیلووات	I / Amp جریان آمپر	مکش Inlet	رانش outlet	
ارتفاع (متر) Head (m)	35	32.9	28.9	21.2	15	330	250	200	75	102	141	**	***
	32.2	30.2	26.2	18.2	12	320			75	102	141		
	30	27.9	23.3	15.2	-	310			55	75	104		
	27.5	25.3	20.5	12.3	-	300			55	75	104		

- * توان موتور بر اساس حداکثر آبدهی محاسبه شده و ممکن است در نقطه کار کمتر باشد.
- * اندازه فلنج مکش پمپ الزاماً برابر اندازه لوله مکش نمی‌باشد. قطر لوله مکش طوری در نظر گرفته شود تا سرعت مایع در آن از ۲ متر بر ثانیه تجاوز ننماید.
- ** قطر لوله رانش طوری انتخاب گردد تا سرعت مایع در آن تا حد ممکن پایین نگه داشته شود تا از افت انرژی جلوگیری بعمل آید. لیکن در این مورد نیز برقراری توازن اقتصادی بین قطر لوله رانش و انرژی پمپ لازم می‌باشد.
- ارتفاع هندسی مکش پمپ با توجه به نقطه کار پمپ، منحنی NPSH، فشار اتمسفر محل نصب، مشخصات فیزیکی سیال و افتهای لوله مکش قابل محاسبه است.

CENTRIFUGAL PUMP 200-40

پمپ گریز از مرکز ۴۰-۲۰۰

GENERAL SPECIFICATIONS OF CENTRIFUGAL PUMPS

Output size	: 32 to 300 mm
Capacity	: 5 to 1800 m ³ /h
Head	: 5 to 90 m
Operating temperature with soft packed stuffing box	: from -50°C to 110°C
Operating temperature with mechanical seal	: from -50°C to 140°C

مشخصات کلی پمپ‌های گریز از مرکز

قطر خروجی	: ۲۲ تا ۳۰۰ میلی‌متر
ظرفیت آبدهی	: ۵ تا ۱۸۰۰ مترمکعب در ساعت
ارتفاع	: ۵ تا ۹۰ متر
درجه حرارت سیال درآبندی	
با نوار گرافیت	: از ۵۰ تا ۱۱۰ درجه سانتی‌گراد
درجه حرارت سیال درآبندی	
با آببند مکانیکی	: از ۵۰ تا ۱۴۰ درجه سانتی‌گراد

Material :

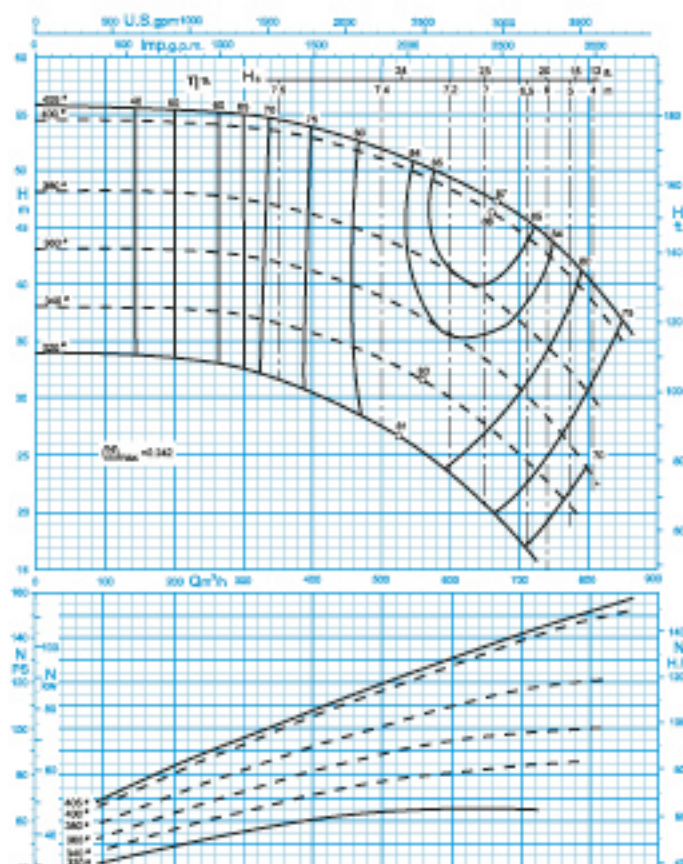
Shaft	: Steel St 60-2
Impeller	: Cast - Iron GG - 25
Casing	: Cast - Iron GG - 25

جنس مواد :

محور	: فولاد St 60 - 2
پروانه	: چدن GG - 25
محفظه	: چدن GG - 25

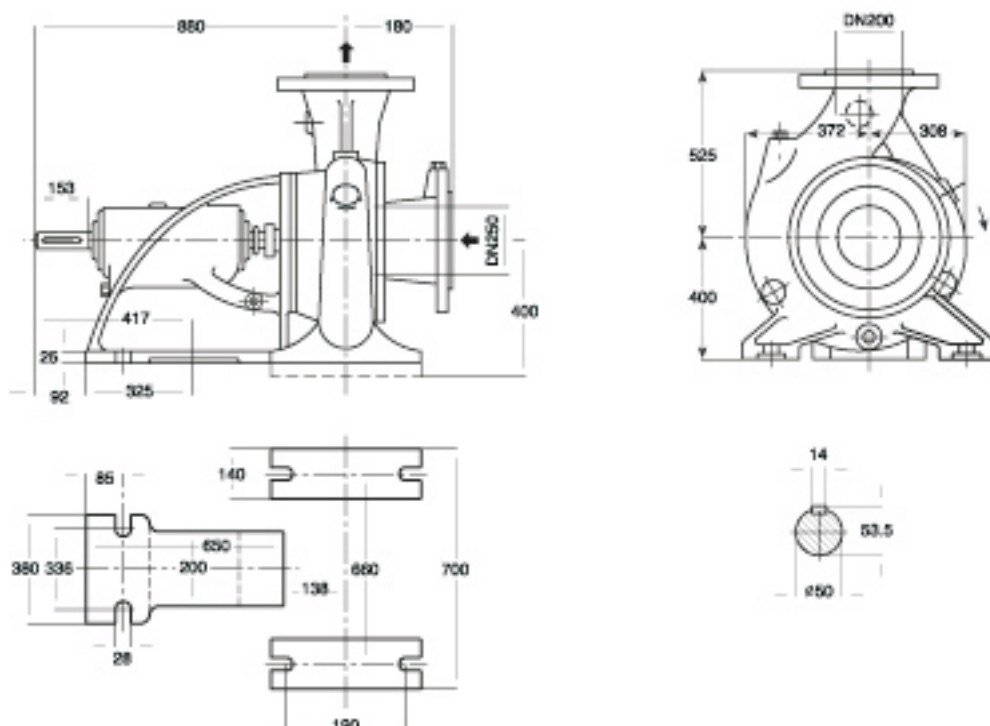
Material are changeable on request.

جنس مواد بر حسب تقاضا قابل تغییر است.



دور موتور ۱۴۵۰ / ۱۴۵۰ rpm

- دفتر مرکزی: تهران، خیابان ولی‌عصر، نبش میرداماد، برج دوم اسکان، طبقه اول تلفن: ۰۲۱-۸۸۶۵۳۸۱-۱۴ فاکس: ۸۸۷۹۸۹۳۲
- Tehran Office: Vali-e-Astr Ave., Mirdamad Junction, Eskin Second Tower, First Floor, Tel.: 021-88654810-14 Fax: 88798942
- کارخانه: تبریز، صندوق پستی ۱۳۵-۵۸۳۵ تلفن: ۰۲۱-۲۸۹۰۳۳۲-۹ فاکس: ۲۸۸۳۳۶ دفتر فروش، تبریز، تلفن: ۰۲۱-۲۸۹۰۳۱۱-۸
- Factory: P.O.Box 51845-135, Tabriz/IRAN. Tel.: 0411-2890644-9 Fax: 2898446 Sales dept.: Telefax: 0411-2890411- 2890707-8



دور ۱۴۵۰ RPM 1450	آبدهی (مترمکعب بر ساعت) Capacity (m ³ /h)					قطر پروانه Imp. Dia. (mm)	فلنج پمپ Pump Range (mm)		مشخصات موتور Motor Characteristics			قطر لوله Pipe Dia. (Inch)	
	400	500	600	700	800		مکش Inlet	رانش outlet	Power / kW قدرت کيلووات	I / Amp جریان آمپر	مکش Inlet	رانش outlet	
ارتفاع (متر) Head (m)	54	52	49.5	46	40.5	405	250	200	132	180	243	**	***
	46	44	41	36.3	30.5	380			110	150	205		
41	38.5	35.5	30.5	-	360	90			122	163			
35.7	33.5	30	25	-	340	75			102	141			

- * توان موتور بر اساس حداکثر آبدهی محاسبه شده و ممکن است در نقطه کار کمتر باشد.
- * اندازه فلنج مکش پمپ الزاماً برابر اندازه لوله مکش نمی‌باشد. قطر لوله مکش طوری در نظر گرفته شود تا سرعت مایع در آن از ۲ متر بر ثانیه تجاوز ننماید.
- ** قطر لوله رانش طوری انتخاب گردد تا سرعت مایع در آن تا حد ممکن پایین نگه داشته شود تا از افت انرژی جلوگیری بعمل آید. لیکن در این مورد نیز برقراری توازن اقتصادی بین قطر لوله رانش و انرژی پمپ لازم می‌باشد.
- ارتفاع هندسی مکش پمپ با توجه به نقطه کار پمپ، منحنی NPSH، فشار اتمسفر محل نصب، مشخصات فیزیکی سیال و افت‌های لوله مکش قابل محاسبه است.

CENTRIFUGAL PUMP 200-50

پمپ گریز از مرکز ۲۰۰-۵۰

GENERAL SPECIFICATIONS OF CENTRIFUGAL PUMPS

Output size	: 32 to 300 mm
Capacity	: 5 to 1800 m ³ /h
Head	: 5 to 90 m
Operating temperature with soft packed stuffing box	: from -50°C to 110°C
Operating temperature with mechanical seal	: from -50°C to 140°C

مشخصات کلی پمپ‌های گریز از مرکز

قطر خروجی	: ۲۲ تا ۳۰۰ میلی‌متر
ظرفیت آبدهی	: ۵ تا ۱۸۰۰ مترمکعب در ساعت
ارتفاع	: ۵ تا ۹۰ متر
درجه حرارت سیال درآبندی	
با نوار گرافیت	: از ۵۰ تا ۱۱۰ درجه سانتی‌گراد
درجه حرارت سیال درآبندی	
با آببند مکانیکی	: از ۵۰ تا ۱۴۰ درجه سانتی‌گراد

Material :

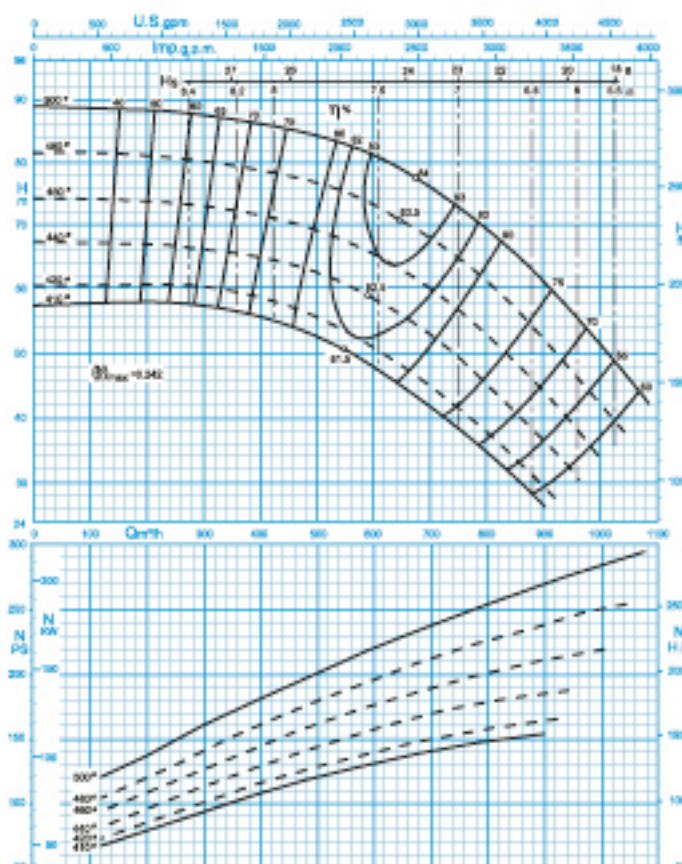
Shaft	: Steel St 60-2
Impeller	: Cast - Iron GG - 25
Casing	: Cast - Iron GG - 25

جنس مواد :

محور	: فولاد St 60 - 2
پروانه	: چدن GG - 25
محفظه	: چدن GG - 25

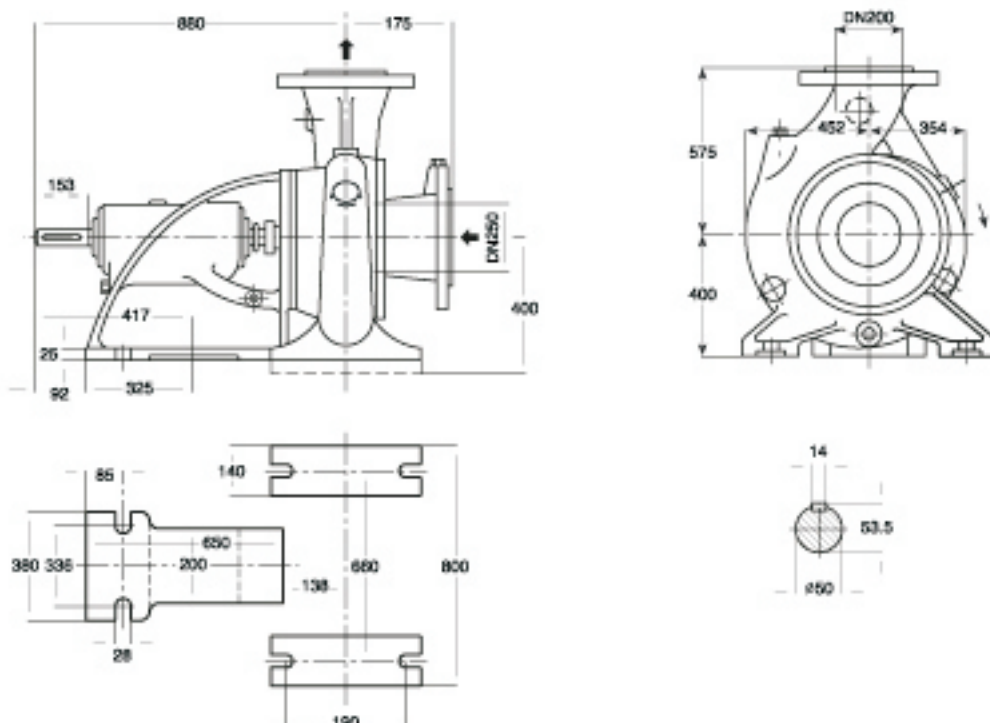
Material are changeable on request.

جنس مواد بر حسب تقاضا قابل تغییر است.



دور موتور ۱۴۵۰ / ۱۴۵۰ rpm

- دفتر مرکزی: تهران، خیابان ولی‌عصر، نبش میرداماد، برج دوم اسکان، طبقه اول تلفن: ۰۲۱-۸۸۶۵۳۸۱۰-۱۴ فاکس: ۸۸۷۹۸۹۳۲
- Tehran Office: Vali-e-Astr Ave., Mirdamad Junction, Eskin Second Tower, First Floor, Tel.: 021-88654810-14 Fax: 88798942
- کارخانه: تبریز، صندوق پستی ۱۳۵-۵۸۳۵ تلفن: ۰۳۱۱-۲۸۹۰۳۳۲-۹ فاکس: ۲۸۸۳۳۶ دفتر فروش، تبریز، تلفکس: ۰۳۱۱-۲۸۹۰۳۱۱-۸
- Factory: P.O.Box 51845-135, Tabriz/IRAN. Tel.: 0411-2890644-9 Fax: 2898446 Sales dept.: Telefax: 0411-2890411-2890707-8



دور ۱۴۵۰ RPM 1450	آبدهی (مترمکعب بر ساعت) Capacity (m ³ /h)					قطر پروانه Imp. Dia. (mm)	فلنج پمپ Pump Range (mm)		مشخصات موتور Motor Characteristics			قطر لوله Pipe Dia. (Inch)	
	200	400	600	800	1000		مکش Inlet	رانش outlet	Power / kW قدرت کیلووات	I / Amp جریان آمپر	مکش Inlet	رانش outlet	
ارتفاع (متر) Head (m)	88	86	81	69	51	500	250	200	250	340	445	**	***
	80.3	78.2	73	61	42	480			200	272	362		
74	70.6	65	52	34	460	200			272	362			
66.3	65	58	45	-	440	160			218	294			

- * توان موتور بر اساس حداکثر آبدهی محاسبه شده و ممکن است در نقطه کار کمتر باشد.
- * اندازه فلنج مکش پمپ الزاماً برابر اندازه لوله مکش نمی‌باشد. قطر لوله مکش طوری در نظر گرفته شود تا سرعت مایع در آن از ۲ متر بر ثانیه تجاوز ننماید.
- * * قطر لوله رانش طوری انتخاب گردد تا سرعت مایع در آن تا حد ممکن پایین نگه داشته شود تا از افت انرژی جلوگیری بعمل آید. لیکن در این مورد نیز برقراری توانی اقتصادی بین قطر لوله رانش و انرژی پمپ لازم می‌باشد.
- ارتفاع هندسی مکش پمپ با توجه به نقطه کار پمپ، منحنی NPSH، فشار اتمسفر محل نصب، مشخصات فیزیکی سیال و افت‌های لوله مکش قابل محاسبه است.

CENTRIFUGAL PUMP 250-29

پمپ گریز از مرکز ۲۹-۲۵۰

GENERAL SPECIFICATIONS OF CENTRIFUGAL PUMPS

Output size	: 32 to 300 mm
Capacity	: 5 to 1800 m ³ /h
Head	: 5 to 90 m
Operating temperature with soft packed stuffing box	: from -50°C to 110°C
Operating temperature with mechanical seal	: from -50°C to 140°C

مشخصات کلی پمپ‌های گریز از مرکز

قطر خروجی	: ۲۲ تا ۳۰۰ میلی‌متر
ظرفیت آبدهی	: ۵ تا ۱۸۰۰ مترمکعب در ساعت
ارتفاع	: ۵ تا ۹۰ متر
درجه حرارت سیال درآبندی	
با نوار گرافیت	: از ۵۰ تا ۱۱۰ درجه سانتی‌گراد
درجه حرارت سیال درآبندی	
با آببند مکانیکی	: از ۵۰ تا ۱۴۰ درجه سانتی‌گراد

Material :

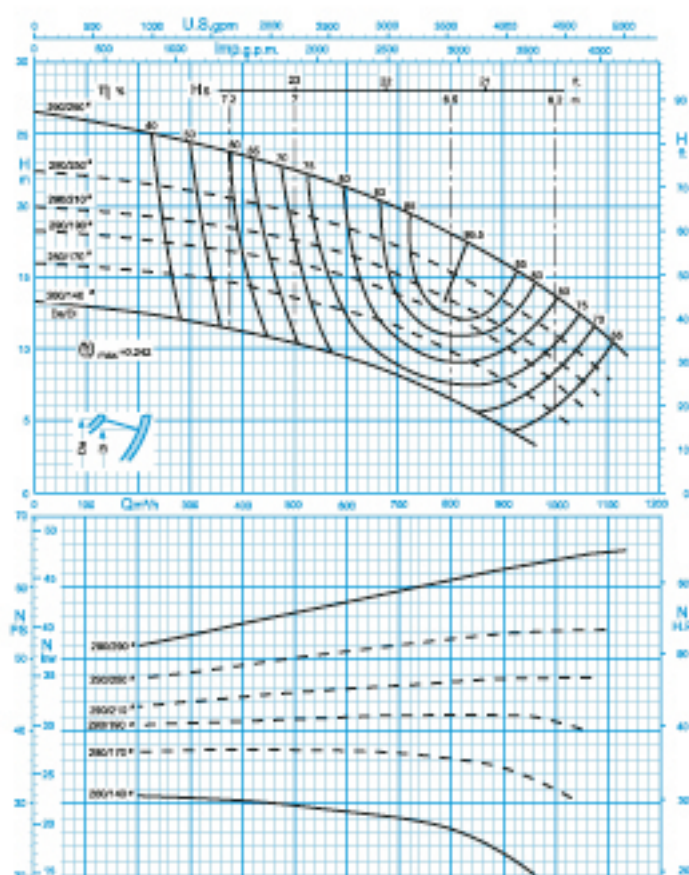
Shaft	: Steel St 60-2
Impeller	: Cast - Iron GG - 25
Casing	: Cast - Iron GG - 25

جنس مواد :

محور	: فولاد St 60 - 2
پروانه	: چدن GG - 25
محفظه	: چدن GG - 25

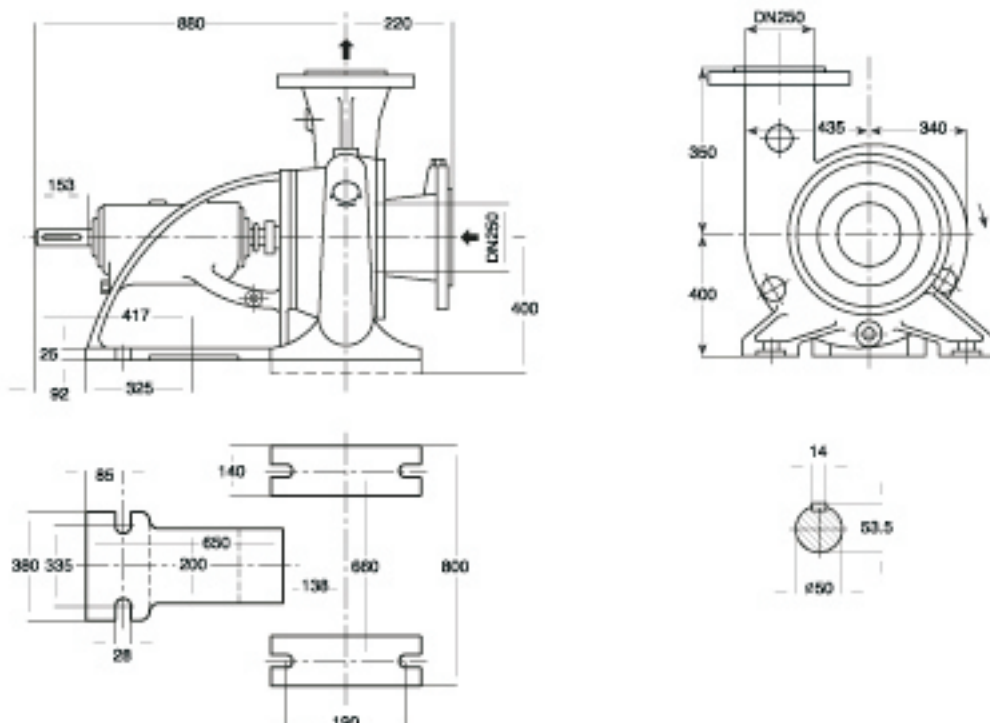
Material are changeable on request.

جنس مواد بر حسب تقاضا قابل تغییر است.



دور موتور ۱۴۵۰ / ۱۴۵۰ rpm

- دفتر مرکزی: تهران، خیابان ولیعصر، نبش میرداماد، برج دوم اسکان، طبقه اول تلفن: ۰۲۱-۸۸۶۵۳۸۱-۱۴ فاکس: ۸۸۷۹۸۹۳۲
- Tehran Office: Vali-e-Astr Ave., Mirdamad Junction, Eskin Second Tower, First Floor, Tel.: 021-88654810-14 Fax: 88798942
- کارخانه: تبریز، صندوق پستی ۱۳۵-۵۸۳۵ تلفن: ۰۳۱۱-۲۸۹۰۳۳۲-۹ فاکس: ۲۸۸۳۳۶ دفتر فروش، تبریز، تلفکس: ۰۳۱۱-۲۸۹۰۳۱۱-۸
- Factory: P.O.Box 51845-135, Tabriz/IRAN. Tel.: 0411-2890644-9 Fax: 2898446 Sales dept.: Telefax: 0411-2890411-2890707-8



دور ۱۴۵۰ RPM 1450	آبدهی (مترمکعب بر ساعت) Capacity (m ³ /h)					قطر پروانه Imp. Dia. (mm)	فلنج پمپ Pump Range (mm)		مشخصات موتور Motor Characteristics			قطر لوله Pipe Dia. (Inch)	
	300	500	700	900	1100		مکش Inlet	رانش outlet	Power / kW قدرت / کیلووات	I / Amp جریان / آمپر	مکش Inlet	رانش outlet	
ارتفاع (متر) Head (m)	24.5	22.5	19.5	16	10.8	290/290	250	250	55	75	104	**	***
	21	19.5	17	13.5	8	290/250			45	61	85.5		
18.8	17.5	15	11.5	-	290/210	37			50	70.5			
17	16	13.6	10	-	290/190	37			50	70.5			

- * توان موتور بر اساس حداکثر آبدهی محاسبه شده و ممکن است در نقطه کار کمتر باشد.
- * اندازه فلنج مکش پمپ الزاماً برابر اندازه لوله مکش نمی‌باشد. قطر لوله مکش طوری در نظر گرفته شود تا سرعت مایع در آن از ۲ متر بر ثانیه تجاوز ننماید.
- * * قطر لوله رانش طوری انتخاب گردد تا سرعت مایع در آن تا حد ممکن پایین نگه داشته شود تا از افت انرژی جلوگیری بعمل آید. لیکن در این مورد نیز برقراری توانی اقتصادی بین قطر لوله رانش و انرژی پمپ لازم می‌باشد.
- ارتفاع هندسی مکش پمپ باتوجه به نقطه کار پمپ، منحنی NPSH، فشار اتمسفر محل نصب، مشخصات فیزیکی سیال و افت‌های لوله مکش قابل محاسبه است.

CENTRIFUGAL PUMP 250-33

پمپ گریز از مرکز ۲۵۰-۳۳

GENERAL SPECIFICATIONS OF CENTRIFUGAL PUMPS

Output size	: 32 to 300 mm
Capacity	: 5 to 1800 m ³ /h
Head	: 5 to 90 m
Operating temperature with soft packed stuffing box	: from -50°C to 110°C
Operating temperature with mechanical seal	: from -50°C to 140°C

مشخصات کلی پمپ‌های گریز از مرکز

قطر خروجی	: ۲۲ تا ۳۰۰ میلی‌متر
ظرفیت آبدهی	: ۵ تا ۱۸۰۰ مترمکعب در ساعت
ارتفاع	: ۵ تا ۹۰ متر
درجه حرارت سیال درآبندی	
با نوار گرافیت	: از ۵۰ تا ۱۱۰ درجه سانتی‌گراد
درجه حرارت سیال درآبندی	
با آببند مکانیکی	: از ۵۰ تا ۱۴۰ درجه سانتی‌گراد

Material :

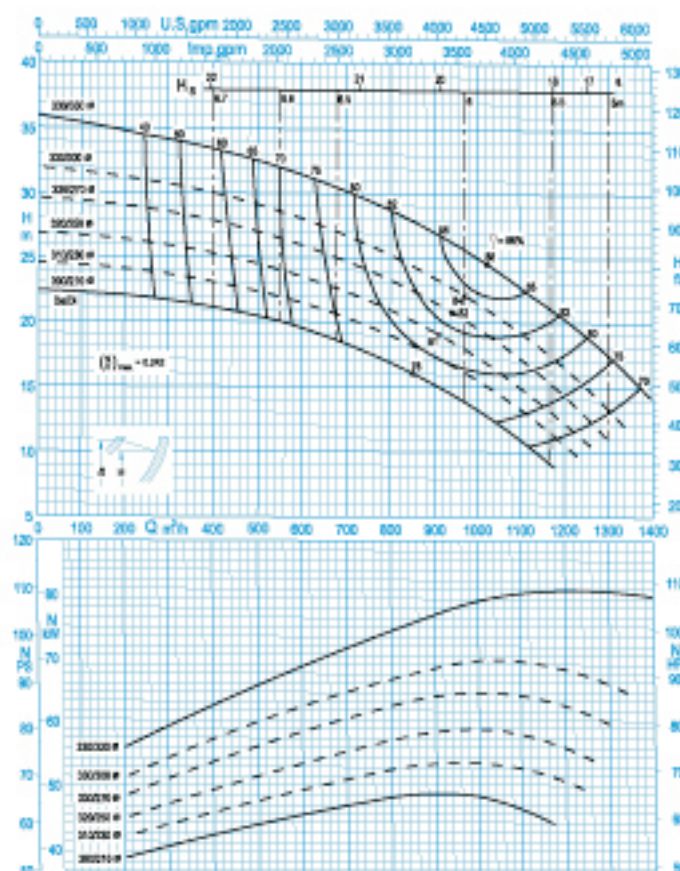
Shaft	: Steel St Ck 45
Impeller	: Cast - Iron GG - 25
Casing	: Cast - Iron GG - 25

جنس مواد :

محور	: فولاد Ck 45
پروانه	: چدن GG - 25
محفظه	: چدن GG - 25

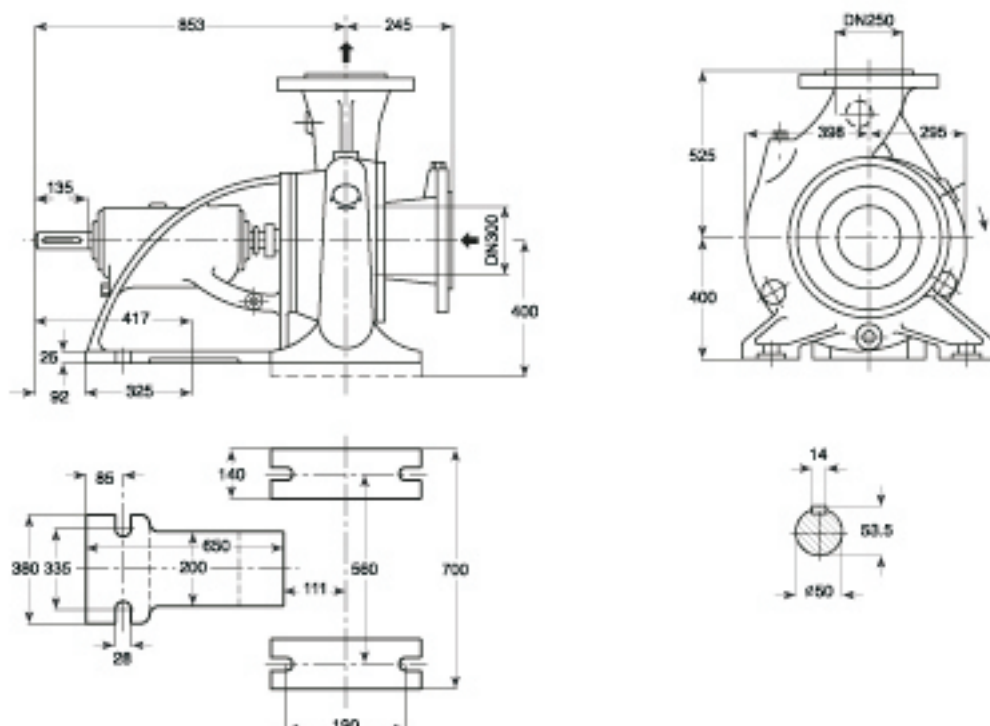
Material are changeable on request.

جنس مواد بر حسب تقاضا قابل تغییر است.



دور موتور ۱۴۵۰ / ۱۴۵۰ rpm

- دفتر مرکزی: تهران، خیابان ولیعصر، نبش میرداماد، برج دوم اسکان، طبقه اول تلفن: ۰۲۱-۸۸۶۵۳۸۱۰-۱۴ فاکس: ۸۸۷۹۸۹۳۲
- Tehran Office: Vali-e-Astr Ave., Mirdamad Junction, Eskin Second Tower, First Floor, Tel.: 021-88654810-14 Fax: 88798942
- کارخانه: تبریز، صندوق پستی ۱۳۵-۵۸۴۵ تلفن: ۰۴۱۱-۲۸۹۰۴۳۲-۹ فاکس: ۲۸۸۳۳۶ دفتر فروش، تبریز، تلفکس: ۰۴۱۱-۲۸۹۰۴۱۱-۸
- Factory: P.O.Box 51845-135, Tabriz/IRAN. Tel.: 0411-2890644-9 Fax: 2898446 Sales dept.: Telefax: 0411-2890411-2890707-8



دور ۱۴۵۰ RPM 1450	آبدهی (مترمکعب بر ساعت) Capacity (m ³ /h)					قطر پروانه Imp. Dia. (mm)	فلنج پمپ Pump Flange (mm)		مشخصات موتور Motor Characteristics			قطر لوله Pipe Dia. (Inch)	
	500	700	900	1100	1300		مکش Inlet	رانش outlet	Power / kW قدرت کيلوات	I / Amp جریان آمپر	مکش Inlet	رانش outlet	
ارتفاع (متر) Head (m)	32.5	30	27	22.7	17.2	330/330	300	250	90	122	163	**	***
	29	26.7	23.4	19	13.2				330/300	75	102		
	27	24.5	21.5	17	11	330/270			75	102	141		
	24.5	22.2	19.2	15	-	320/250			75	102	141		

- * توان موتور بر اساس حداکثر آبدهی محاسبه شده و ممکن است در نقطه کار کمتر باشد.
- * اندازه فلنج مکش پمپ الزاماً برابر اندازه لوله مکش نمی باشد. قطر لوله مکش طوری در نظر گرفته شود تا سرعت مایع در آن ۲ متر بر ثانیه تجاوز ننماید.
- ** قطر لوله رانش طوری انتخاب گردد تا سرعت مایع در آن تا حد ممکن پایین نگه داشته شود تا از افت انرژی جلوگیری بعمل آید. لیکن در این مورد نیز برقراری توانی اقتصادی بین قطر لوله رانش و انرژی پمپ لازم می باشد.
- ارتفاع هندسی مکش پمپ باتوجه به نقطه کار پمپ، منحنی NPSH فشار اتمسفر محل نصب، مشخصات فیزیکی سیال و افتهای لوله مکش قابل محاسبه است.

CENTRIFUGAL PUMP 250-40

پمپ گریز از مرکز ۲۵۰-۴۰

GENERAL SPECIFICATIONS OF CENTRIFUGAL PUMPS

Output size	: 32 to 300 mm
Capacity	: 5 to 1800 m ³ /h
Head	: 5 to 90 m
Operating temperature with soft packed stuffing box	: from -50°C to 110°C
Operating temperature with mechanical seal	: from -50°C to 140°C

مشخصات کلی پمپ‌های گریز از مرکز

قطر خروجی	: ۳۲ تا ۳۰۰ میلی‌متر
ظرفیت آبدهی	: ۵ تا ۱۸۰۰ مترمکعب در ساعت
ارتفاع	: ۵ تا ۹۰ متر
درجه حرارت سیال درآبندی	
با نوار گرافیت	: از ۵۰ تا ۱۱۰ درجه سانتی‌گراد
درجه حرارت سیال درآبندی	
با آببند مکانیکی	: از ۵۰ تا ۱۴۰ درجه سانتی‌گراد

Material :

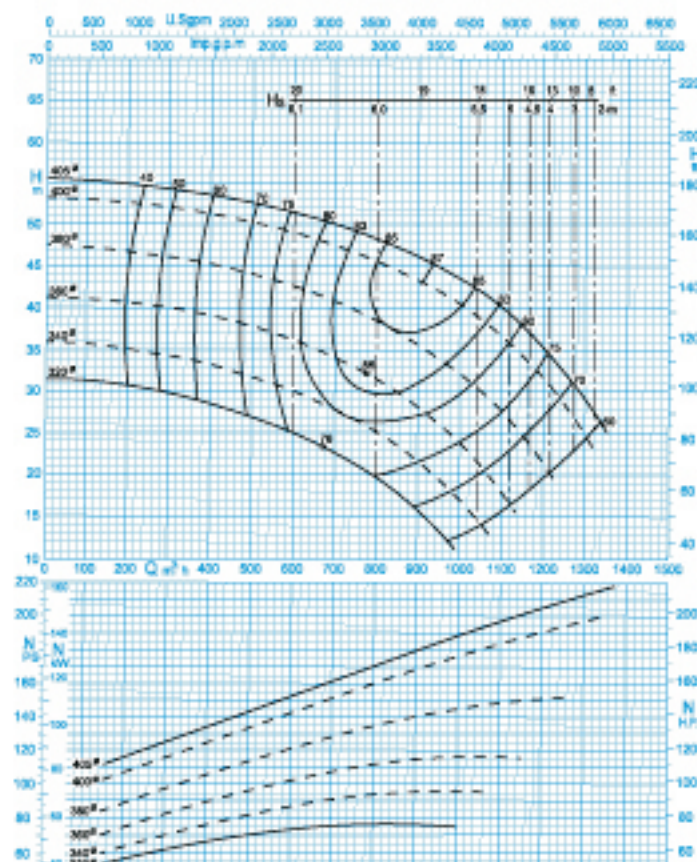
Shaft	: Steel St 60-2
Impeller	: Cast - Iron GG - 25
Casing	: Cast - Iron GG - 25

جنس مواد :

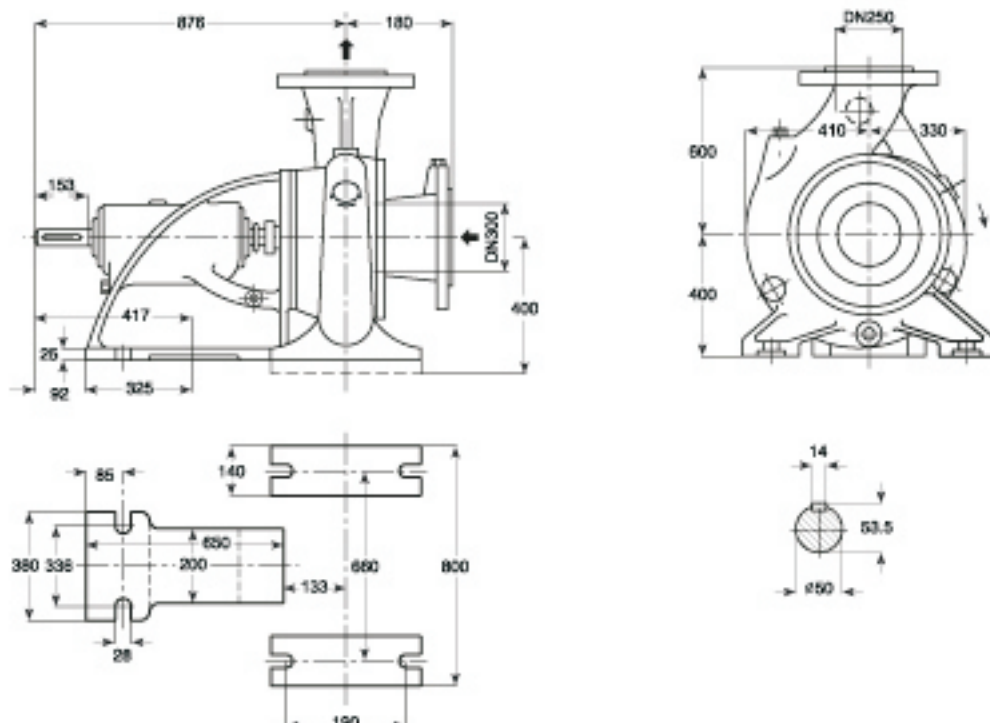
محور	: فولاد St 60 - 2
پروانه	: چدن GG - 25
محفظه	: چدن GG - 25

Material are changeable on request.

جنس مواد بر حسب تقاضا قابل تغییر است.



- دفتر مرکزی: تهران، خیابان ولیعصر، نبش میرداماد، برج دوم اسکان، طبقه اول تلفن: ۰۲۱-۸۸۶۵۳۸۱۰-۱۴ فاکس: ۸۸۷۹۸۹۳۲
- Tehran Office: Vali-e-Astr Ave., Mirdamad Junction, Eskin Second Tower, First Floor, Tel.: 021-88654810-14 Fax: 88798942
- کارخانه: تبریز، صندوق پستی ۱۳۵-۵۸۳۵ تلفن: ۰۳۱۱-۲۸۹۰۳۳۲-۹ فاکس: ۲۸۸۳۳۶ دفتر فروش، تبریز، تلفکس: ۰۳۱۱-۲۸۹۰۳۱۱-۸
- Factory: P.O.Box 51845-135, Tabriz/IRAN. Tel.: 0411-2890644-9 Fax: 2898446 Sales dept.: Telefax: 0411-2890411- 2890707-8



دور ۱۴۵۰ RPM 1450	آبدهی (مترمکعب بر ساعت) Capacity (m ³ /h)					قطر پروانه Imp. Dia. (mm)	فلنج پمپ Pump Range (mm)		مشخصات موتور Motor Characteristics			قطر لوله Pipe Dia. (Inch)	
	400	600	800	1000	1200		مکش Inlet	رانش outlet	Power / kW قدرت / کیلووات	I / Amp جریان / آمپر	مکش Inlet	رانش outlet	
ارتفاع (متر) Head (m)	53.5	51.5	48	43.5	35	300	250	200	272	362	**	***	
	45.2	42.5	38.5	32	21			132	180	243			
39	36.2	31.5	23.5	-	90			122	163				
33.1	30	25	17	-	75			102	141				

- * توان موتور بر اساس حداکثر آبدهی محاسبه شده و ممکن است در نقطه کار کمتر باشد.
- * اندازه فلنج مکش پمپ الزاماً برابر اندازه لوله مکش نمی‌باشد. قطر لوله مکش طوری در نظر گرفته شود تا سرعت مایع در آن از ۲ متر بر ثانیه تجاوز ننماید.
- * * قطر لوله رانش طوری انتخاب گردد تا سرعت مایع در آن تا حد ممکن پایین نگه داشته شود تا از افت انرژی جلوگیری بعمل آید. لیکن در این مورد نیز برقراری توازن اقتصادی بین قطر لوله رانش و انرژی پمپ لازم می‌باشد.
- ارتفاع هندسی مکش پمپ با توجه به نقطه کار پمپ، منحنی NPSH، فشار اتمسفر محل نصب، مشخصات فیزیکی سیال و افت‌های لوله مکش قابل محاسبه است.

CENTRIFUGAL PUMP 250-50

پمپ گریز از مرکز ۲۵۰-۵۰

GENERAL SPECIFICATIONS OF CENTRIFUGAL PUMPS

Output size	: 32 to 300 mm
Capacity	: 5 to 1800 m ³ /h
Head	: 5 to 90 m
Operating temperature with soft packed stuffing box	: from -50°C to 110°C
Operating temperature with mechanical seal	: from -50°C to 140°C

مشخصات کلی پمپ‌های گریز از مرکز

قطر خروجی	: ۲۲ تا ۳۰۰ میلی‌متر
ظرفیت آبدهی	: ۵ تا ۱۸۰۰ مترمکعب در ساعت
ارتفاع	: ۵ تا ۹۰ متر
درجه حرارت سیال درآببندی	
با نوار گرافیت	: از ۵۰ تا ۱۱۰ درجه سانتی‌گراد
درجه حرارت سیال درآببندی	
با آببند مکانیکی	: از ۵۰ تا ۱۴۰ درجه سانتی‌گراد

Material :

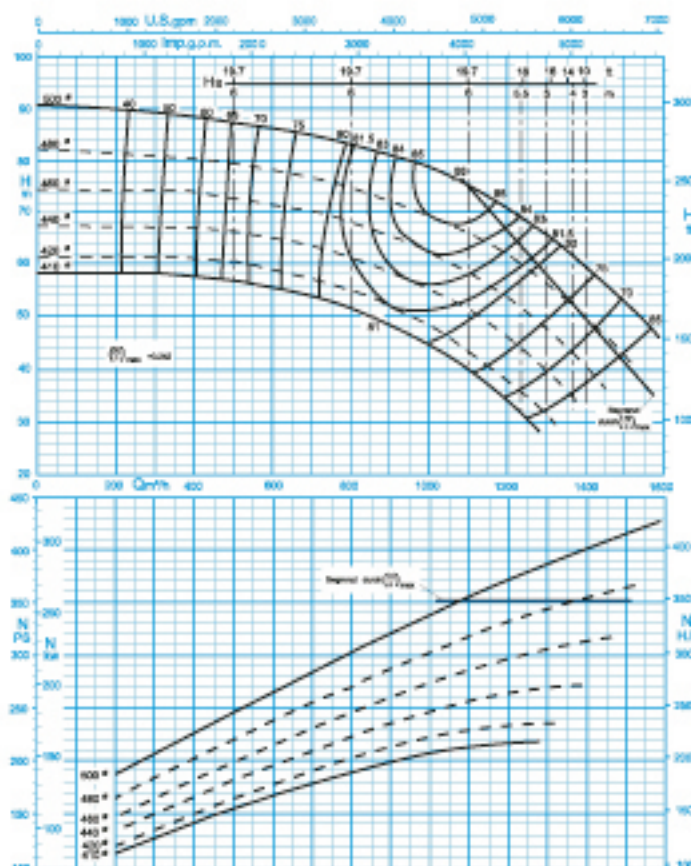
Shaft	: Steel St 60-2
Impeller	: Cast - Iron GG - 25
Casing	: Cast - Iron GG - 25

جنس مواد :

محور	: فولاد St 60 - 2
پروانه	: چدن GG - 25
محفظه	: چدن GG - 25

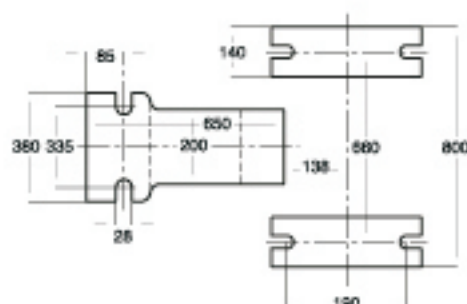
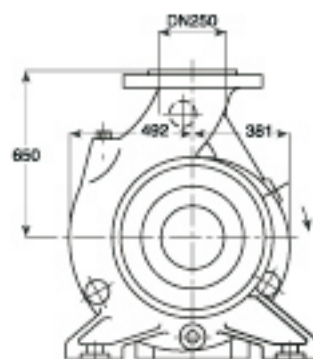
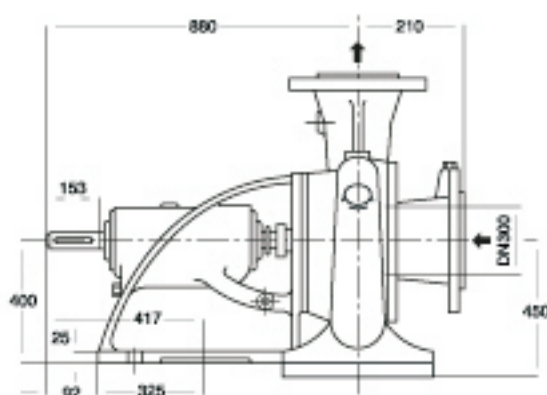
Material are changeable on request.

جنس مواد بر حسب تقاضا قابل تغییر است.



دور موتور ۱۴۵۰ / ۱۴۵۰ rpm

- دفتر مرکزی: تهران، خیابان ولی‌عصر، نبش میرداماد، برج دوم اسکان، طبقه اول تلفن: ۰۲۱-۸۸۶۵۳۸۱۰-۱۴ فاکس: ۸۸۷۹۸۹۳۲
- Tehran Office: Vali-e-Astr Ave., Mirdamad Junction, Eskin Second Tower, First Floor, Tel.: 021-88654810-14 Fax: 88798942
- کارخانه: تبریز، صندوق پستی ۱۳۵-۵۸۳۵ تلفن: ۰۳۱۱-۲۸۹۰۳۳۲-۹ فاکس: ۲۸۸۳۳۶ دفتر فروش، تبریز: تلفن: ۰۳۱۱-۲۸۹۰۳۱۱-۸
- Factory: P.O.Box 51845-135, Tabriz/IRAN. Tel.: 0411-2890644-9 Fax: 2898446 Sales dept.: Telefax: 0411-2890411-2890707-8



دور ۱۴۵۰ RPM 1450	آبدهی (مترمکعب بر ساعت) Capacity (m ³ /h)					قطر پروانه Imp. Dia. (mm)	فلنج پمپ Pump Range (mm)		مشخصات موتور Motor Characteristics			قطر لوله Pipe Dia. (Inch)	
	400	700	1000	1200	1400		مکش Inlet	رانش outlet	Power / kW قدرت / کيلوات	I / Amp جریان / آمپر	مکش Inlet	رانش outlet	
ارتفاع (متر) Head (m)	88	85	78	70	59	500	300	250	315	428	519	**	***
	80	76	69	61	49	480			315	428	519		
74	70	62	53	40	460	250			340	445			
66	63	55	46	32	440	250			340	445			

- * توان موتور بر اساس حداکثر آبدهی محاسبه شده و ممکن است در نقطه کار کمتر باشد.
- * اندازه فلنج مکش پمپ الزاماً برابر اندازه لوله مکش نمی‌باشد. قطر لوله مکش طوری در نظر گرفته شود تا سرعت مایع در آن از ۲ متر بر ثانیه تجاوز ننماید.
- ** قطر لوله رانش طوری انتخاب گردد تا سرعت مایع در آن تا حد ممکن پایین نگه داشته شود تا از افت انرژی جلوگیری بعمل آید. لیکن در این مورد نیز برقراری توازن اقتصادی بین قطر لوله رانش و انرژی پمپ لازم می‌باشد.
- ارتفاع هندسی مکش پمپ باتوجه به نقطه کار پمپ، منحنی NPSH، فشار اتمسفر محل نصب، مشخصات فیزیکی سیال و افت‌های لوله مکش قابل محاسبه است.

CENTRIFUGAL PUMP 300-35

پمپ گریز از مرکز ۳۵-۳۰۰

GENERAL SPECIFICATIONS OF CENTRIFUGAL PUMPS

Output size	: 32 to 300 mm
Capacity	: 5 to 1800 m ³ /h
Head	: 5 to 90 m
Operating temperature with soft packed stuffing box	: from -50°C to 110°C
Operating temperature with mechanical seal	: from -50°C to 140°C

مشخصات کلی پمپ‌های گریز از مرکز

قطر خروجی	: ۳۲ تا ۳۰۰ میلی‌متر
ظرفیت آبدهی	: ۵ تا ۱۸۰۰ مترمکعب در ساعت
ارتفاع	: ۵ تا ۹۰ متر
درجه حرارت سیال درآبندی	
با نوار گرافیت	: از ۵۰ تا ۱۱۰ درجه سانتی‌گراد
درجه حرارت سیال درآبندی	
با آببند مکانیکی	: از ۵۰ تا ۱۴۰ درجه سانتی‌گراد

Material :

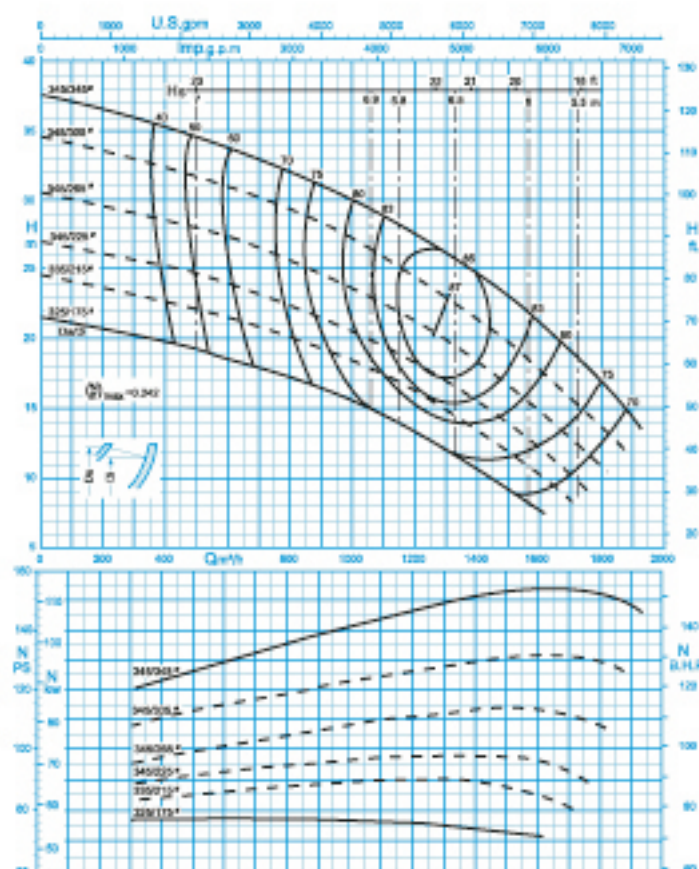
Shaft	: Steel St 60-2
Impeller	: Cast - Iron GG - 25
Casing	: Cast - Iron GG - 25

جنس مواد :

محور	: فولاد St 60 - 2
پروانه	: چدن GG - 25
محفظه	: چدن GG - 25

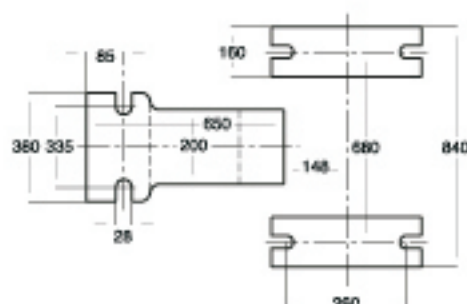
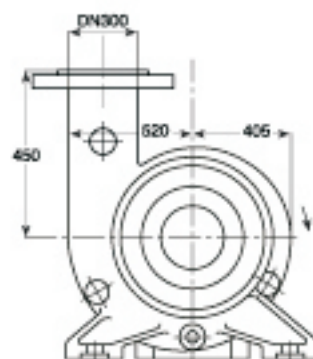
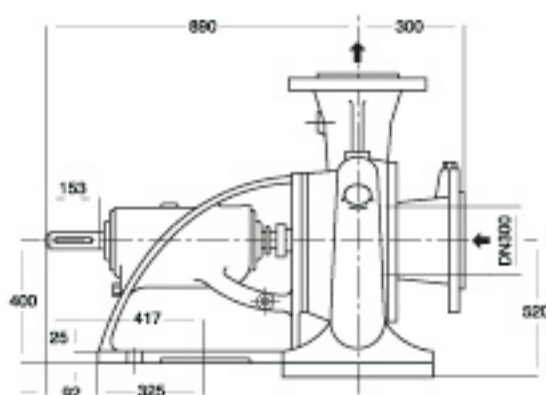
Material are changeable on request.

جنس مواد بر حسب تقاضا قابل تغییر است.



دور موتور ۱۴۵۰ / 1450 rpm

- دفتر مرکزی: تهران، خیابان ولی‌عصر، نبش میرداماد، برج دوم اسکان، طبقه اول تلفن: ۰۲۱-۸۸۶۵۳۸۱۰-۱۴ فاکس: ۸۸۷۹۸۹۳۲
- Tehran Office: Vali-e-Astr Ave., Mirdamad Junction, Eskin Second Tower, First Floor, Tel.: 021-88654810-14 Fax: 88798942
- کارخانه: تبریز، صندوق پستی ۱۳۵-۵۸۴۵ تلفن: ۰۴۱۱-۲۸۹۰۴۳۲-۹ فاکس: ۲۸۸۴۳۶ دفتر فروش، تبریز، تلفکس: ۰۴۱۱-۲۸۹۰۴۱۱-۸
- Factory: P.O.Box 51845-135, Tabriz/IRAN. Tel.: 0411-2890644-9 Fax: 2898446 Sales dept.: Telefax: 0411-2890411-2890707-8



دور ۱۴۵۰ RPM 1450	آبدهی (مترمکعب بر ساعت) Capacity (m ³ /h)					قطر پروانه Imp. Dia. (mm)	فلنج پمپ Pump Range (mm)		مشخصات موتور Motor Characteristics			قطر لوله Pipe Dia. (Inch)	
	600	900	1200	1500	1800		مکش Inlet	رانش outlet	Power / kW قدرت / کیلووات	I / Amp جریان / آمپر	مکش Inlet	رانش outlet	
ارتفاع (متر) Head (m)	33.5	31	27.5	23	17	345/345	300	300	132	180	243	**	***
	31	28	24.5	19.7	13.8				110	150	205		
Head (m)	27.5	24.7	21.2	16.7	11	345/265	300	300	90	122	163	**	***
	24	21.5	18.2	14	-	345/225			75	102	141		

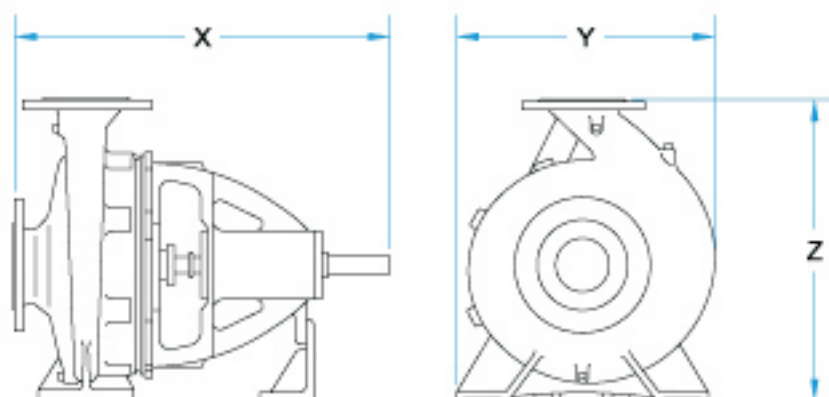
- * توان موتور بر اساس حداکثر آبدهی محاسبه شده و ممکن است در نقطه کار کمتر باشد.
- * اندازه فلنج مکش پمپ الزاماً برابر اندازه لوله مکش نمی‌باشد. قطر لوله مکش طوری در نظر گرفته شود تا سرعت مایع در آن ۲ متر بر ثانیه تجاوز ننماید.
- ** قطر لوله رانش طوری انتخاب گردد تا سرعت مایع در آن تا حد ممکن پایین نگه داشته شود تا از افت انرژی جلوگیری بعمل آید. لیکن در این مورد نیز برقراری توانی اقتصادی بین قطر لوله رانش و انرژی پمپ لازم می‌باشد.
- ارتفاع هندسی مکش پمپ باتوجه به نقطه کار پمپ، منحنی NPSH، فشار اتمسفر محل نصب، مشخصات فیزیکی سیال و افتهای لوله مکش قابل محاسبه است.

Sepsification مشخصات Pumps size تیپ پمپ	Suction Flange فلنج مکش پمپ					Discharge Flange فلنج رانش پمپ				
	قطر فلنج	فشار نامی	بش	تعداد	مهره	قطر فلنج	فشار نامی	بش	تعداد	مهره
	Flange Dia.	Nominal Pressure	Bolt	No.	Nut.	Flange Dia.	Nominal Pressure	Bolt	No.	Nut.
	DIN 2532	[bar]	DIN 933		DIN 934	DIN 2533	[bar]	DIN 933		DIN 934
32-160 to 32-250	50	10	M16x70	4	M16	32	10	M16x65	4	M16
40-125 to 40-315	65	10	M16x70	4	M16	40	10	M16x65	4	M16
50-160 to 50-315	65	10	M16x70	4	M16	50	10	M16x70	4	M16
65-125 to 65-315	80	10	M16x70	8	M16	65	10	M16x70	4	M16
80-160 to 80-400	100	10	M16x80	8	M16	80	10	M16x70	8	M16
100-160 to 100-400	125	10	M16x85	8	M16	100	10	M16x80	8	M16
125-200 to 125-400	150	10	M20x85	8	M20	125	10	M16x85	8	M16
150-200 to 150-400	200	10	M20x85	8	M20	150	10	M20x85	8	M20
300-500	350	10	M20x95	16	M20	300	10	M20x85	12	M20

Sepsification مشخصات Pumps size تیپ پمپ	Suction Flange فلنج مکش پمپ					Discharge Flange فلنج رانش پمپ				
	قطر فلنج	فشار نامی	بش	تعداد	مهره	قطر فلنج	فشار نامی	بش	تعداد	مهره
	Flange Dia.	Nominal Pressure	Bolt	No.	Nut.	Flange Dia.	Nominal Pressure	Bolt	No.	Nut.
	DIN 2532	[bar]	DIN 933		DIN 934	DIN 2533	[bar]	DIN 933		DIN 934
125-50/2	150	10	M20x85	8	M20	125	10	M16x85	8	M16
150-50	200	10	M20x85	8	M20	150	10	M20x85	8	M20
200-23	200	10	M20x85	8	M20	200	10	M20x85	8	M20
200-33										
200-40	250	10	M20x85	8	M20	200	10	M20x85	8	M20
200-50										
250-29	250	10	M20x85	12	M20	250	10	M20x85	12	M20
250-33										
250-40	300	10	M20x85	12	M20	250	10	M20x85	12	M20
250-50										
300-35	300	10	M20x85	12	M20	300	10	M20x85	12	M20

Sepsification مشخصات Pumps size تیپ پمپ	Suction Flange فلنج مکش پمپ					Discharge Flange فلنج رانش پمپ				
	قطر فلنج	فشار نامی	بش	تعداد	مهره	قطر فلنج	فشار نامی	بش	تعداد	مهره
	Flange Dia.	Nominal Pressure	Bolt	No.	Nut.	Flange Dia.	Nominal Pressure	Bolt	No.	Nut.
	ANSI B16.5	[bar]	DIN 933		DIN 934	ANSI B16.5	[bar]	DIN 933		DIN 934
HDS 150-300	200	10	M20x90	8	M20	150	10	M20x85	8	M20
HDS 50-300	80	10	M18x80	4	M18	50	10	M18x70	4	M18

- دفتر مرکزی: تهران، خیابان ولیعصر، نبش میرداماد، برج دوم اسکان، طبقه اول تلفن: ۰۲۱-۸۸۶۵۳۸۱-۱۴ فاکس: ۸۸۷۹۸۹۳۲
- Tehran Office: Vali-e-Astr Ave., Mirdamad Junction, Eskin Second Tower, First Floor, Tel.: 021-88654810-14 Fax: 88798942
- کارخانه: تبریز، صندوق پستی ۱۳۵-۵۸۳۵ تلفن: ۰۳۱۱-۲۸۹۰۳۳۳-۹ فاکس: ۲۸۸۳۴۶ دفتر فروش، تبریز، تلفن: ۰۳۱۱-۲۸۹۰۴۱۱-۲۸۹۰۷۰۷-۸
- Factory: P.O.Box 51845-135, Tabriz/IRAN. Tel.: 0411-2890644-9 Fax: 2898446 Sales dept.: Telefax: 0411-2890411-2890707-8



CENTRIFUGAL PUMPS

شماره پمپ Pump size	X . Y . Z [mm]	وزن Weight [kg]
32-160	440x240x292	33
32-200	440x249x292	38
32-250	460x320x405	52
40-125	440x215x252	27
40-160	440x240x292	34
40-200	460x268x340	41
40-250	460x320x405	53
40-315	595x388x475	88
50-160	460x274x340	37
50-200	460x265x360	43
50-250	460x330x405	55
50-315	595x400x505	88
65-125	460x280x340	35
65-160	460x287x360	44
65-200	460x326x405	48
65-250	570x369x450	72
65-315	595x411x505	94
80-160	485x331x405	49

شماره پمپ Pump size	X . Y . Z [mm]	وزن Weight [kg]
80-200	595x357x430	63
80-250	595x411x480	78
80-315	595x421x565	99
80-400	655x512x635	148
100-160	595x397x480	71
100-200	595x382x480	76
100-250	610x418x505	87
100-315	610x434x565	108
100-400	670x527x635	159
125-200	610x426x565	97
125-250	610x437x605	99
125-315	670x517x635	143
125-400	670x551x715	169
150-200	630x611x680	144
150-250	630x543x680	148
150-315	690x566x680	167
150-400	690x600x765	213
300-500	943x1133x1060	720

CENTRIFUGAL PUMPS WITH HIGH CAPACITY

شماره پمپ Pump size	X . Y . Z [mm]	وزن Weight [kg]
125-50/2	867x590x775	212
150-50	1040x718x925	341
200-23	885x704x600	193
200-33	1050x702x875	347
200-40	1060x725x925	373
200-50	1055x853x975	395
250-29	1100x890x750	398
250-33	1098x750x925	405
250-40	1056x810x1000	437
250-50	1090x898x1100	518
300-35	1190x998x970	542

HDS PUMPS

شماره پمپ Pump size	X . Y . Z [mm]	وزن Weight [kg]
50-300	819x468x491	173
150-300	959x646x583	251



PUMPIRAN

گروه صنایع پمپ‌سازی ایران (هلدینگ)	PSI. GROUP (Holding Co.)
- صنایع پمپیران	- Pumpiran
- پمپ‌سازی نوید سهند	- Navid Sahand
- صنایع نوید موتور	- Navid Motor
- پمپ‌سازی پرشیا	- Persia Pump
- پمپ سمنان انرژی	- Semnan Energy Pump
- تلمبه‌سازان تبریز	- Tolombeh Sazan Tabriz
- راشا	- Rasha
- معین آبشار	- Moeen Abshar
- پیوند آویژه	- Peyvand Avijeh



پمپ فرآیندی CPK PROCESS PUMP

این پمپ از نوع گریز از مرکز با طرح مخصوص بوده و برای پمپاژ و گردش سیالات در فرآیندها استفاده می‌شود.

• سایر کاربردها:

برخی از کاربردهای مهم پمپ عبارتند از :

- صنایع نفت، گاز و پتروشیمی
- صنایع شیمیایی و دارویی
- صنایع غذایی
- صنایع پلاستیک
- صنایع نساجی، چرم و کاغذ
- صنایع رنگ
- صنایع فولاد

• ساختمان پمپ :

ساختمان این پمپ بصورت افقی یک طبقه و یک مکشه گریز از مرکز با محفظه حلزونی می‌باشد. ابعاد اصلی و مشخصات کاری پمپ مطابق استاندارد ISO 2858 می‌باشد. پروانه پمپ از نظر هیدرولیکی بالانس بوده و بصورت یکسر آویز نصب می‌شود. محفظه حلزونی از نوع پایه‌دار بوده و محفظه یاتاقان نیز بدون پایه می‌باشد. این پمپ دارای دو عدد بلبرینگ شیار عمیق مطابق استاندارد DIN 625 بوده و قادر است انواع سیالات فرآیندی را پمپاژ نماید. جهت مکش افقی و رانش عمودی بوده و فلنج‌ها مطابق استاندارد DIN1092-2- PN16 می‌باشد.

• آب‌بندی محور پمپ :

در محفظه آب‌بندی پمپ که بر روی سرپوش محفظه قرار دارد، برای آب‌بندی محور بسته به نوع سیال و دما و فشار کار آب‌بند مکانیکی مناسب نصب می‌گردد.

• مواد ساختمانی پمپ :

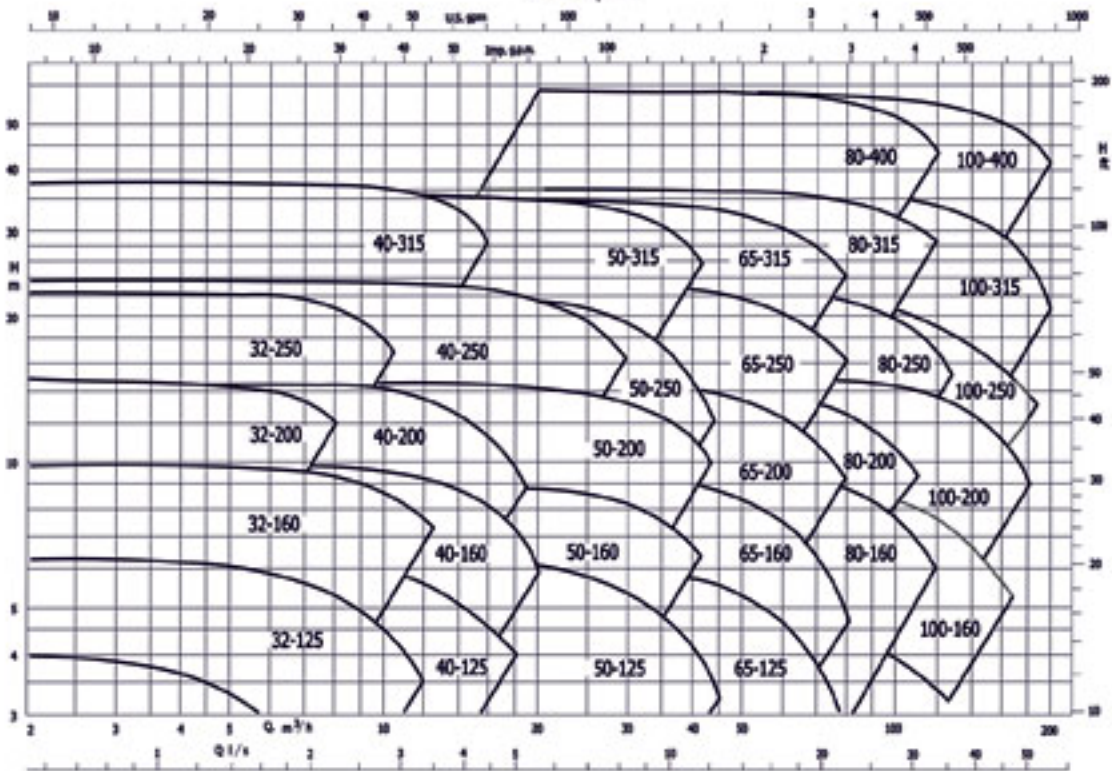


1.4408(316)	محفظه حلزونی
1.4408(316)	پروانه
1.4408(316)	سرپوش محفظه
1.4462	محور
GG-25	محفظه یاتاقان

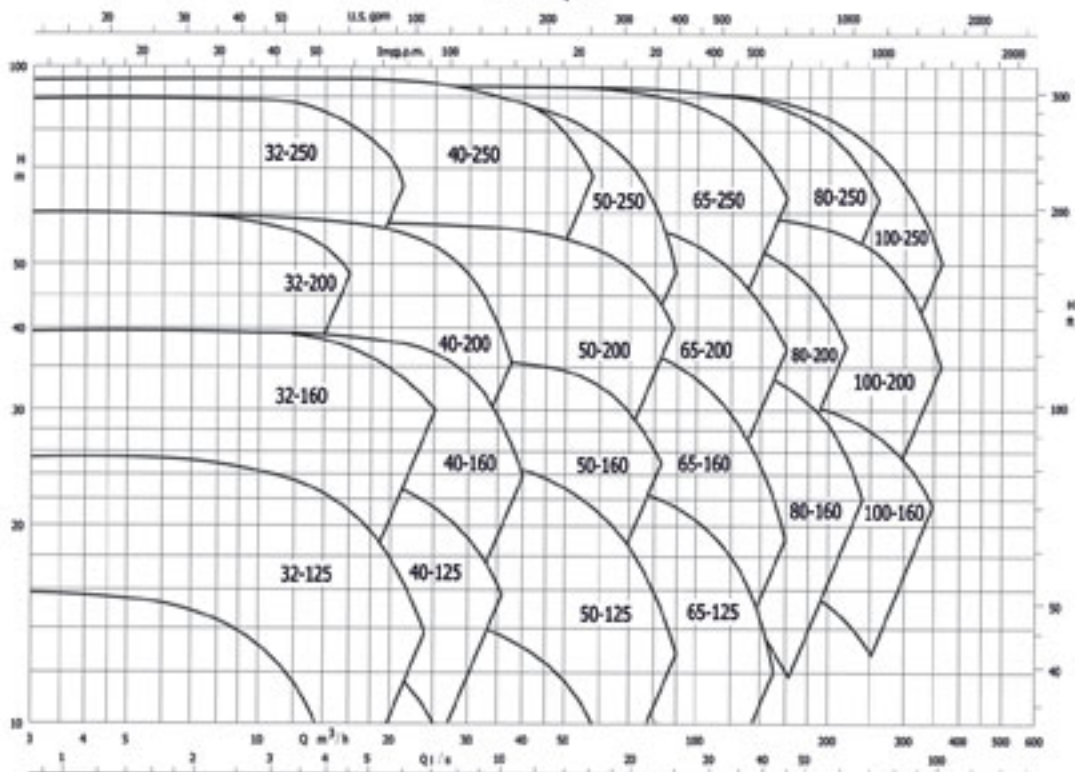
• جنس مواد بر حسب تقاضا قابل تغییر است.

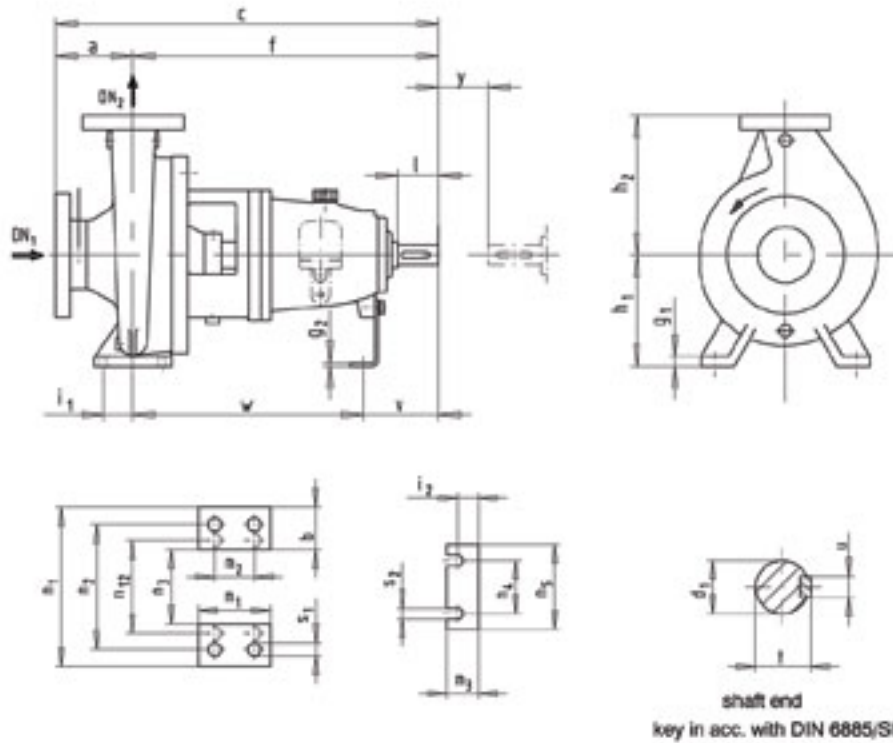


1450 rpm



2900 rpm





Dimensions

Dimensions in mm

Pump size	Bear- ing bracket	Pump dimensions																Shaft end					Foot bolts								
		DN 1	DN 2	a	b	c	f	g ₁	g ₂	h ₁	h ₂	m ₁	m ₂	n ₁	n ₂	n ₃	d ₁	l	t	u	y	h ₁	h ₂	h ₃	r ₁	r ₂	r ₃	r ₄	s ₁	s ₂	v
25-160	UP 02	40	25	80	50	485	385	14	4	132	100	100	48	240	140	160	24	50	27	8	100	35	20	70	190	110	14	14	100	285	-
25-200	UP 02			80	50	485	385	14	4	160	180	100	48	240	140	160	24	50	27	8	100	35	20	70	190	110	14	14	100	285	-
32-125	UP 02			80	50	485	385	12	4	112	140	100	48	190	90	160	24	50	27	8	100	35	20	70	140	110	14	14	100	285	-
32-160	UP 02			80	50	485	385	14	4	132	100	100	48	240	140	160	24	50	27	8	100	35	20	70	190	110	14	14	100	285	-
32-200	UP 02			80	50	485	385	14	4	160	180	100	48	240	140	160	24	50	27	8	100	35	20	70	190	110	14	14	100	285	-
32-250	UP 03			100	65	600	500	18	4	180	225	125	48	320	190	160	32	80	35	10	100	47.5	20	95	250	110	14	14	130	370	-
40-160	UP 02			80	50	485	385	14	4	132	100	100	48	240	140	160	24	50	27	8	100	35	20	70	190	110	14	14	100	285	-
40-200	UP 02			100	50	485	385	14	4	160	180	100	48	265	165	160	24	50	27	8	100	35	20	70	212	110	14	14	100	285	-
40-250	UP 03			100	65	600	500	18	4	180	225	125	48	320	190	160	32	80	35	10	100	47.5	20	95	250	110	14	14	130	370	-
40-315	UP 03			125	65	625	500	18	6	200	250	125	48	345	215	160	32	90	35	10	100	47.5	20	95	280	110	14	14	130	370	-
50-160	UP 02			100	50	485	385	14	4	160	180	100	48	265	165	160	24	50	27	8	100	35	20	70	212	110	14	14	100	285	-
50-200	UP 02			100	50	485	385	14	4	180	200	100	48	265	165	160	24	50	27	8	100	35	20	70	212	110	14	14	100	285	-
50-250	UP 03			125	65	625	500	18	4	180	225	125	48	320	190	160	32	80	35	10	100	47.5	20	95	250	110	14	14	130	370	-
50-315	UP 03			125	65	625	500	18	6	225	280	125	48	345	215	160	32	90	35	10	100	47.5	20	95	280	110	14	14	130	370	-
65-160	UP 03			100	65	600	500	15	4	180	200	125	48	360	190	160	32	80	35	10	100	47.5	20	95	250	110	14	14	130	370	-
65-200	UP 03			100	65	600	500	15	4	180	225	125	48	320	190	160	32	80	35	10	140	47.5	20	95	250	110	14	14	130	370	-
65-250	UP 03			125	80	625	500	18	6	200	250	160	48	360	200	160	32	90	35	10	140	60	20	120	280	110	18	14	130	370	-
65-315	UP 04			125	80	655	530	18	6	225	280	160	48	400	240	160	42	110	45	12	140	60	20	120	315	110	18	14	160	370	-
80-160	UP 03			125	65	625	500	15	4	180	225	125	48	320	190	160	32	80	35	10	140	47.5	20	95	250	110	14	14	130	370	-
80-200	UP 03			125	65	625	500	18	4	180	250	125	48	345	215	160	32	80	35	10	140	47.5	20	95	280	110	14	14	130	370	-
80-250	UP 03			125	80	625	500	18	6	225	280	160	48	400	240	160	32	80	35	10	140	60	20	120	315	110	18	14	130	370	-
80-315	UP 04			125	80	655	530	18	6	250	315	160	48	400	240	160	42	110	45	12	140	60	20	120	315	110	18	14	160	370	-
80-400	UP 04			125	80	655	530	20	6	280	355	160	48	435	275	160	42	110	45	12	140	60	20	120	355	110	18	14	160	370	-
100-200	UP 03			125	80	625	500	18	6	200	280	160	48	360	200	160	32	80	35	10	140	60	20	120	280	110	18	14	130	370	-
100-250	UP 04			140	80	670	530	18	6	225	280	160	48	400	240	160	42	110	45	12	140	60	20	120	315	110	18	14	160	370	-
100-315	UP 04			140	80	670	530	18	6	250	315	160	48	400	240	160	42	110	45	12	140	60	20	120	315	110	18	14	160	370	-
100-400	UP 04			140	100	670	530	20	6	280	355	200	48	500	300	160	42	110	45	12	140	75	20	150	400	110	23	14	160	370	-
125-250	UP 04			140	80	670	530	18	6	250	355	160	48	400	240	160	42	110	45	12	140	60	20	120	315	110	18	14	160	370	-
125-315	UP 04			140	100	670	530	20	6	280	355	200	48	500	300	160	42	110	45	12	140	75	20	150	400	110	23	14	160	370	-
125-400	UP 04			140	100	670	530	20	6	315	400	200	48	500	300	160	42	110	45	12	140	75	20	150	400	110	23	14	160	370	-
150-250	UP 04			160	100	690	530	20	6	280	375	200	48	500	300	160	42	110	45	12	160	75	30	150	400	110	23	14	160	370	-
150-315	UP 05			160	100	690	530	22	12	315	400	200	60	550	350	200	48	110	51	14	160	75	30	150	450	140	23	18	170	500	-
150-400	UP 05			160	100	690	530	22	12	315	450	200	60	550	350	200	48	110	51	14	160	75	30	150	450	140	23	18	170	500	-



water / oil / energy

دفتر مرکزی: تهران، خیابان ولی عصر، نبش میر داماد، برج دوم اسکان، طبقه اول تلفن: ۱۴-۸۸۶۵۴۸۱ (۰۲۱) شماره: ۸۸۷۹۸۹۴۴ (۰۲۱)

کارخانه: تبریز صندوق پستی ۱۳۵-۵۱۸۴۵-۱ تلفن: ۰۶-۲۸۹۰۶۳۴ (۰۲۱) شماره: ۲۸۹۸۳۴۶ (۰۲۱)

دفتر فروش: تبریز، تلفن: ۰۸-۷۰۷-۲۸۹ (۰۲۱) و ۰۸۹-۴۱۱ (۰۲۱) شماره: ۲۸۷۶۶۳۳ (۰۲۱)

مهندسی فروش: تبریز، تلفن: ۲۸۸۱۲۸۶ (۰۲۱) شماره: ۲۸۷۶۶۳۳ (۰۲۱)

E-mail: sales_eng@pumpiran.com



پمپیران
(سهامی خاص)

راهنمای کاربرد و انتخاب

پمپ های دو مکشه

DSPH & DSPV



D3.F1.0706



PUMPIRAN

دفتر مرکزی:

تهران - خیابان ولیعصر - نبش میرداماد
برج دوم اسکان - طبقه اول
تلفن : ۳ و ۸۸۷۹۸۹۴۱ - ۰۲۱
فاکس : ۸۸۷۹۸۹۴۲ - ۰۲۱

کارخانه:

تبریز - صندوق پستی ۱۳۵ - ۵۱۸۴۵
تلفن : ۲۸۹۰۶۴۴-۹ - ۰۴۱۱
فاکس : ۲۸۹۸۴۴۶ - ۰۴۱۱

دفتر فروش:

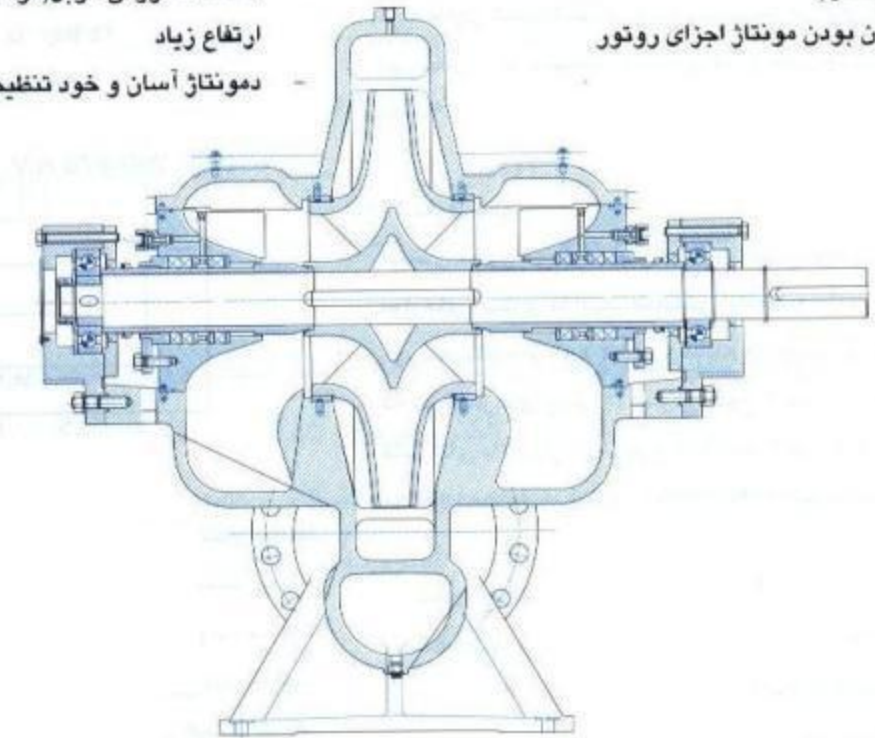
تبریز
تلفن : ۲۸۹۰۷۰۷ - ۸ - ۰۴۱۱
۲۸۹۰۴۱۱
فاکس : ۲۸۷۲۲۳۳ - ۰۴۱۱

مرکز خدمات بعد از فروش:

شرکت تلمبه سازان تبریز
تبریز - خیابان رسالت - روبروی مجتمع
مسکونی گلستان - پلاک ۶۲
تلفن : ۴۴۳۹۴۹۴ و ۴۴۴۵۲۷۷ - ۰۴۱۱
فاکس : ۴۴۳۱۴۲۰ - ۰۴۱۱

برتری های پمپ دو مکشه

- | | |
|--|---|
| <p>محور با امکان سرویس آسان</p> <ul style="list-style-type: none"> - محور کاملاً خشک و آببندی شده، برای رسیدن به خوردگی صفر - کوتاه و صلب بودن و ارتعاش ناچیز - بوش های روی محور قابل تعویض - در تماس نبودن رزوه ها و سطوح ماشینکاری شده با سیال برای تأمین عمر زیاد و بدون خوردگی - مونتاژ خود تنظیم - سریع و آسان بودن مونتاژ اجزای روتور | <p>طرح ابتکاری محفظه</p> <ul style="list-style-type: none"> - هم محور بودن ورودی و خروجی پمپ (خطی بودن) - فاصله کم بین یاتاقها و طول کم محور - اتصال محکم و بدون نشستی دو قسمت محفظه از محل جدایش با پیچهای بلند - امکان تغییر جهت دوران از راستگرد به چپگرد بدون نیاز به تعویض قطعه - محفظه حلزونی دوپل (دو حلزونی) مناسب برای تولید ارتفاع زیاد - دمونتاژ آسان و خود تنظیم بودن محفظه بالایی |
|--|---|



کارایی بالای پروانه

- | | |
|--|---|
| <p>یاتاقهای با عمر زیاد</p> <ul style="list-style-type: none"> - بلبرینگهای پوشیده و آببندی شده که برای مدت کارکرد خود با کریس روانکاری شده اند. - فضای مناسب و کافی برای بازدید و سرویس بلبرینگها - اجرای سیستم روانکاری با روغن مجهز به روغندان اتوماتیک در صورت درخواست مشتری | <p>راندمان بالا و NPSH مناسب</p> <ul style="list-style-type: none"> - پروانه های بهینه سازی شده با کامپیوتر - سطوح صاف و هموار داخل محفظه و پروانه - کارکرد روان و بی صدا - عدم افت راندمان بدلیل قابل تعویض بودن رینگهای سایشی - مستهلک شده محفظه و پروانه - کارکرد روان با تلفات کم بدلیل طرح خاص ورودی که امکان ایجاد گرداب را به صفر می رساند. |
|--|---|

مشخصات و ساختمان پمپ دو مکشه

- ۱- کاربرد
- پروژه های آبرسانی و آبیاری، سیستم های فاضلاب، نیروگاهها، سیستم های تأمین آب صنعتی و کاربردهای آتش نشانی در پالایشگاهها و صنایع پتروشیمی.
- ۲- مشخصات کلی پمپ های دو مکشه مدل DSP
- | | |
|-------------|--------------------|
| قطر خروجی | ۸۰ تا ۳۵۰ میلی متر |
| ظرفیت آبدی | تا ۸۰۰ l/s |
| ارتفاع | تا ۲۰۰ m |
| فشار کارکرد | تا ۲۵ bar |
| دمای کار | تا ۱۰۵°C |
- ۳- نامگذاری پمپ
- نصب عمودی
- نوع پروانه
- قطر اسمی پروانه
- قطر خروجی
- سری ساخت (نوع پمپ)
- ۴- محفظه پمپ
- محفظه پمپ از نوع دو تکه محوری است که امکان جابجا کردن محور و متعلقات آن را برای بازدید و تعمیر بدون نیاز به جدا کردن پمپ از موتور یا خط لوله فراهم می سازد. همچنین در پمپهایی که ارتفاع زیادی تولید می کنند به منظور کاهش نیروی شعاعی ایجاد شده، محفظه پمپ بصورت حلزونی دوپل ساخته می شود تا خیز (تغییر شکل) محور به حداقل رسیده و بار عمودی وارد بر یاتاقها به مقدار اطمینان بخشی کاهش یابد.
- رینگهای سایشی قابل تعویض، محفظه را از سایش مستقیم به وسیله پروانه محافظت می کنند. همچنین پمپهایی که برای تولید ارتفاع زیاد طراحی شده اند علاوه بر رینگهای سایشی محفظه، از رینگهای قابل تعویض برای پروانه نیز برخوردارند.
- فلنج های مکش و رانش نیز بر اساس استاندارد DIN EN 1092-2 ماشینکاری می شوند.

۶- یاتاقها

در هر دو طرف محور بلبرینگ های شیار عمیق نصب شده اند که بصورت اولیه برای کارکرد طولانی مدت پمپ، گریسکاری شده اند. در صورت سفارش می توان پمپ موردنظر را با سیستم روانکاری با روغن تولید و تحویل نمود.

۷- آببندی محور

آببندی محور می تواند بر اساس اعلام نیاز مشتری با نوارهای آببندی یا آببند مکانیکی ارائه شود. آببند مکانیکی مورد استفاده از نوع « غیر وابسته به جهت چرخش » است که در فشارهای زیر ۱۶ بار از نوع « غیر بالانس » و در فشارهای بالاتر از آن از نوع « بالانس » می باشد. آببندهای مکانیکی مطابق استاندارد DIN 24960 انتخاب می شوند.

۸- جنس قطعات

محفظه حلزونی: GG-25 (چدن)

GGG-40 (چدن داکتیل)

GS-C25 (فولاد ریخته)

پروانه:

GG-25 (چدن)

G-CuAl10Fe (برنز)

1.4408 (فولاد)

محور:

CK 45 (فولاد)

1.4021-05 (فولاد کرم دار)

رینگهای سایشی:

GGZ-20 (چدن)

GC-Cu7ZnPb (برنز)

پمپیران می تواند بر اساس نیاز شما پمپ را با موتور الکتریکی یا دیزلی و بصورت عمودی یا افقی ارائه نماید.

منحنی های عملکرد:

توضیحات

مقادیر NPSH داده شده در منحنی های عملکرد مطابق حداقل مقادیری که در آن حالت، کابیناسیون آغاز می شود بدست آمده اند. مقادیر NPSH باید با یک فاصله مطمئن بالاتر از منحنی مذکور در نظر گرفته شوند. (شکل A) در پمپهای بزرگتر یا با سرعتهای بالا مقادیر NPSH در دبی های پایین تر از دبی طراحی (Q_{opt}) باید حداقل به اندازه نقطه طراحی پمپ در نظر گرفته شوند. (شکل B) مقادیر S که به اندازه پمپ، سرعت دورانی و جنس پروانه بستگی دارد، در جدولی و در کنار هر منحنی مشخصه نشان داده شده است. داده های عملکرد پمپ بر اساس استاندارد ISO 9906/A گارانتی شده است.

مقادیر ارتفاع و سایر مشخصات عملکرد برای سیالی با چگالی $\rho = 1 \text{ kg/dm}^3$ و گرانشی سینماتیکی تا $\nu = 20 \text{ mm}^2/\text{s}$ ارائه شده اند که اگر مقدار چگالی غیر از 1 kg/dm^3 باشد مشخصات عملکرد باید در مقدار ρ ضرب شوند.

دامنه کاربرد

دامنه کاربرد پمپ با نیازمندی های سیستمی که پمپ در آن نصب می شود و محدودیتهای مکانیکی و هیدرولیکی خود پمپ تعیین می شوند.

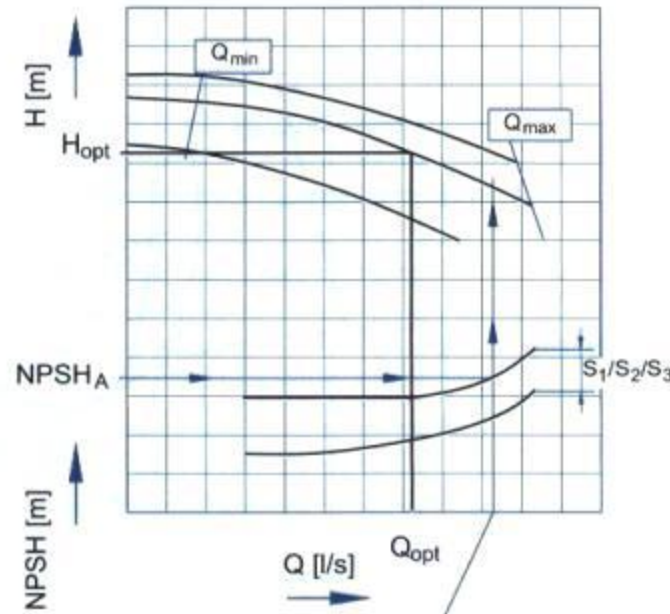
کمترین مقدار دبی

در حالت معمول پمپها نباید در سمت چپ خطی که حداقل دبی را مشخص می کند به کار گرفته شوند. در دبی های کم (تا ۵ درصد دبی نقطه طراحی) پمپ تنها برای دوره های زمانی کوتاه و حداکثر تا ۵ دقیقه مجاز است به کار گرفته شود. هر گونه کارکرد بیش از آن به داغ کردن پمپ بخصوص یاتاقانهای آن خواهد انجامید. در هر صورت اگر پمپ در چنین دبی کمی کار کند، تأثیر سیستم و نحوه آرایش پمپ در سیستم ممکن است موجب تغییر ارتفاع پمپاژ شود. تغییرات ارتفاع پمپاژ به ویژه زمانی مهم و قابل بررسی است که ارتفاع استاتیکی سهم عمده ای از ارتفاع کل را دارا بوده، پمپها بصورت موازی نصب شده باشند یا پمپ در سرعتهای متغیر بکار گرفته شود.

بیشترین مقدار دبی

بیشترین مقدار دبی قابل تأمین توسط پمپ را، ویژگیهای NPSH آن با لحاظ کردن ضریب اطمینان S متناسب با NPSH تعیین می کند که شکلهای A و B و C چگونگی آن را بیان می کنند. در برخی حالتها علاوه بر مورد فوق محدودیتهای مکانیکی پمپ هم در تعیین دبی حداکثر تأثیر می گذارند. در این حالتها حد بیشینه دبی نیز با خط Q_{max} مشخص می شوند.

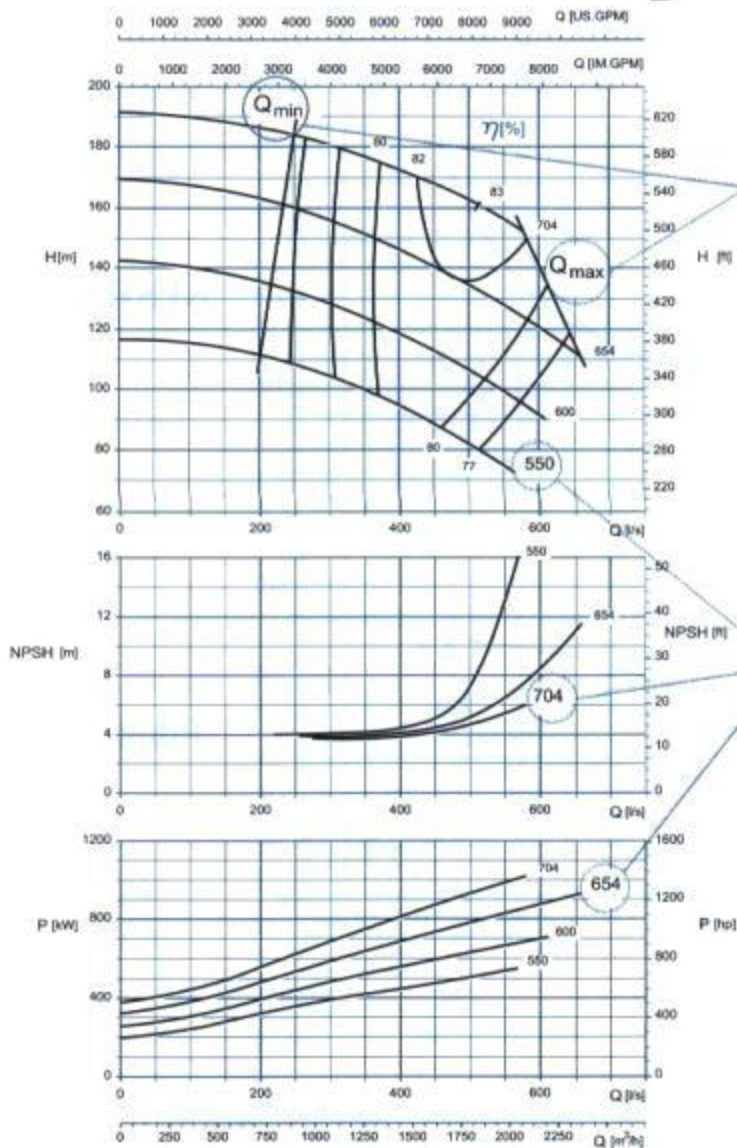
شکل C



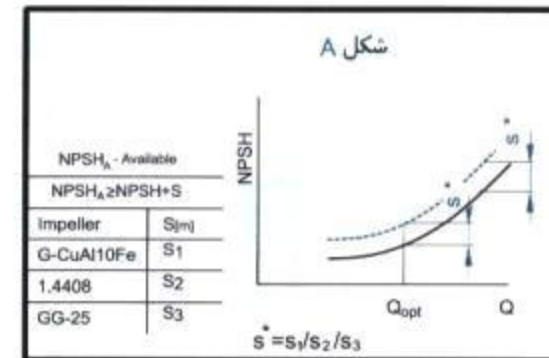
Limit of operation at NPSH_A / NPSH_A

محدوده کاربرد / Operation limit

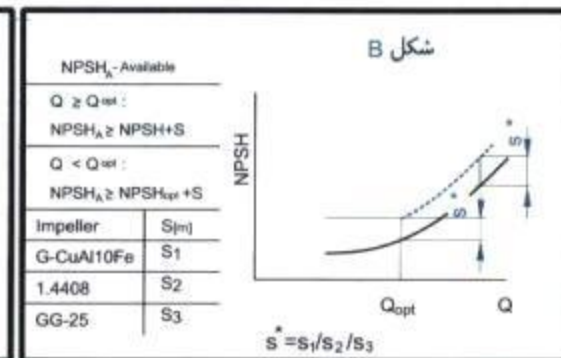
قطر پروانه به میلیمتر / Impeller diameter in mm



شکل A



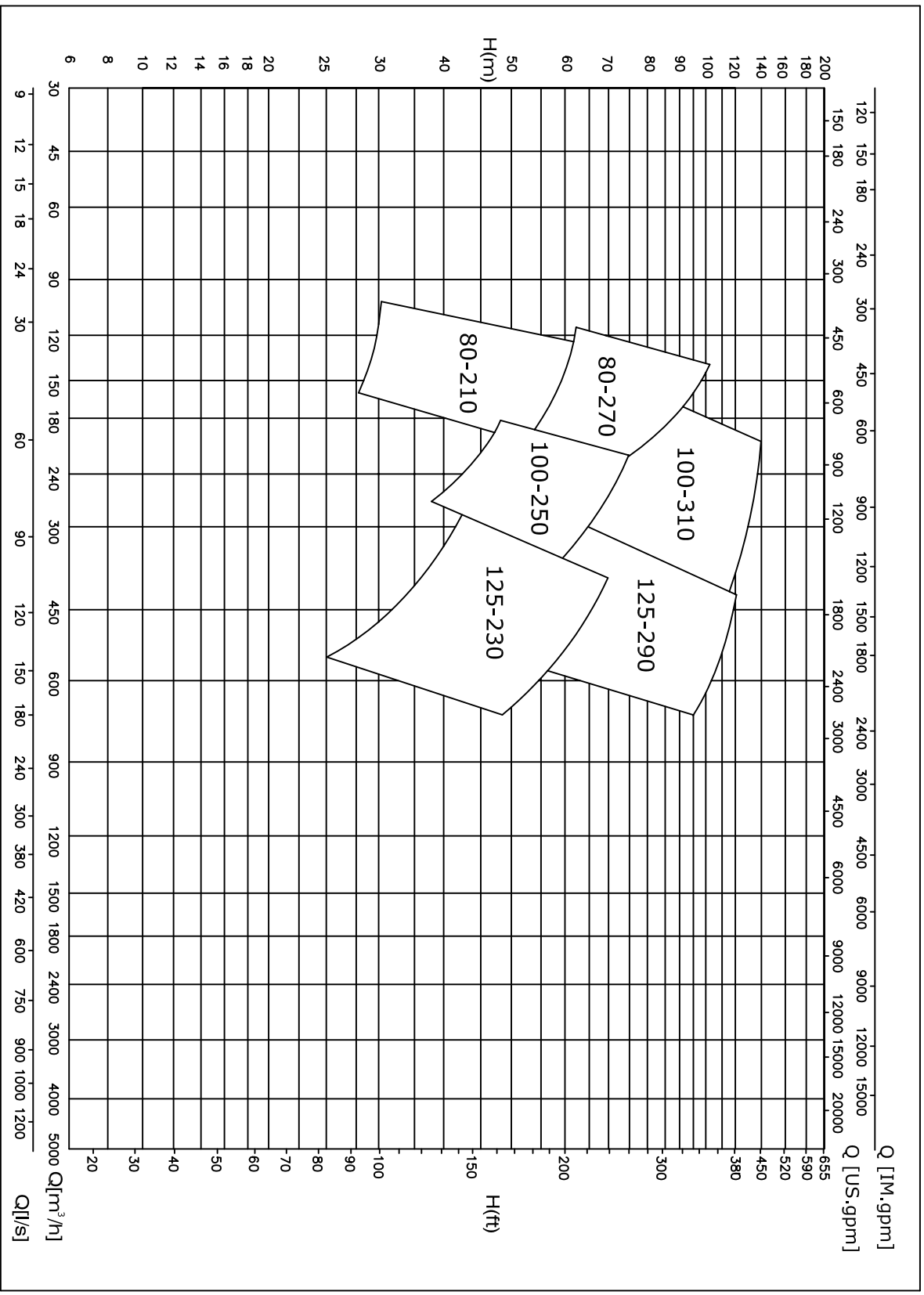
شکل B



Selection charts of DSP pump /

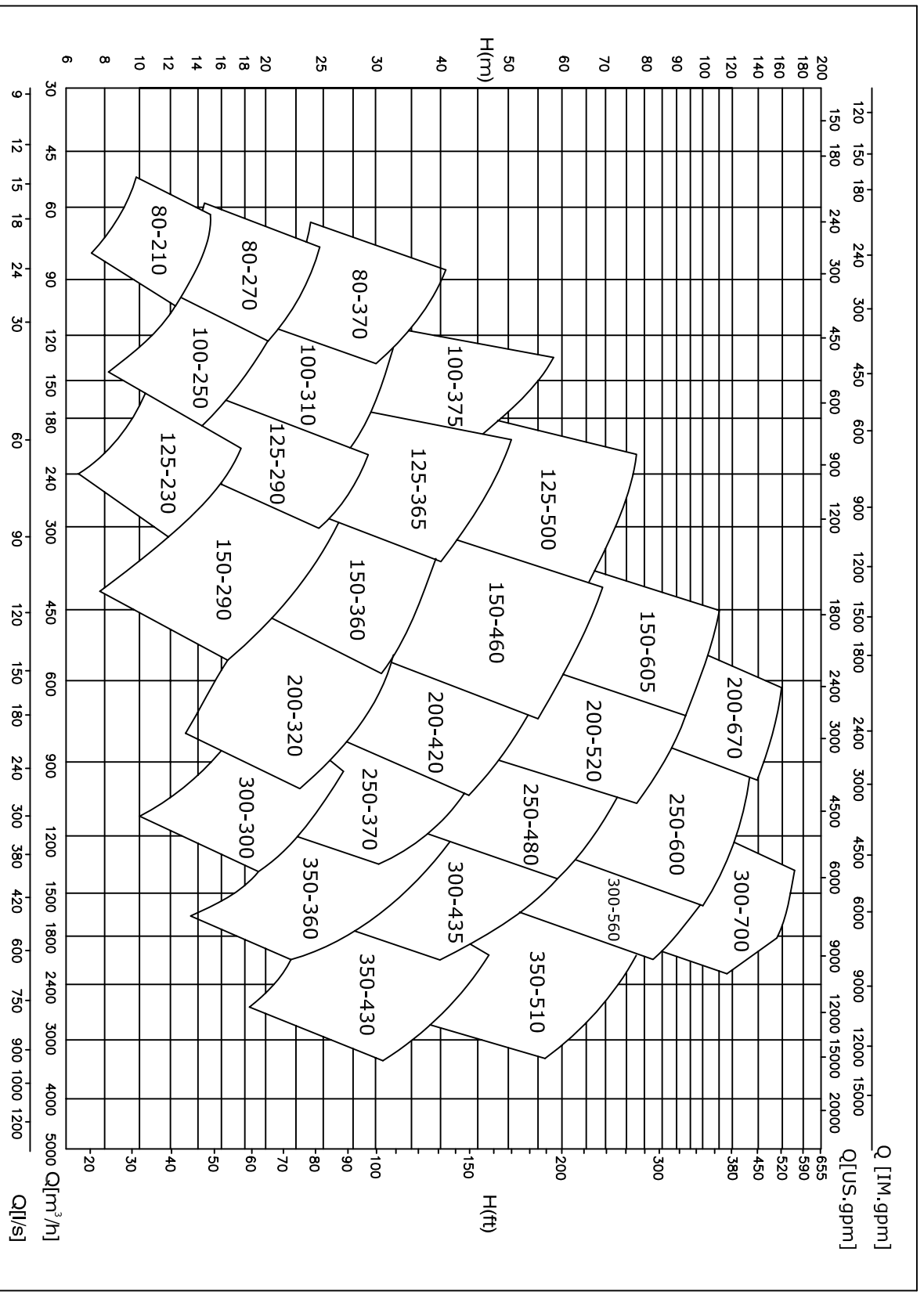
انتخاب نمودن پمپ DSP

2900rpm / ۲۹۰۰ دور در دقیقه


Selection charts of DSP pump /

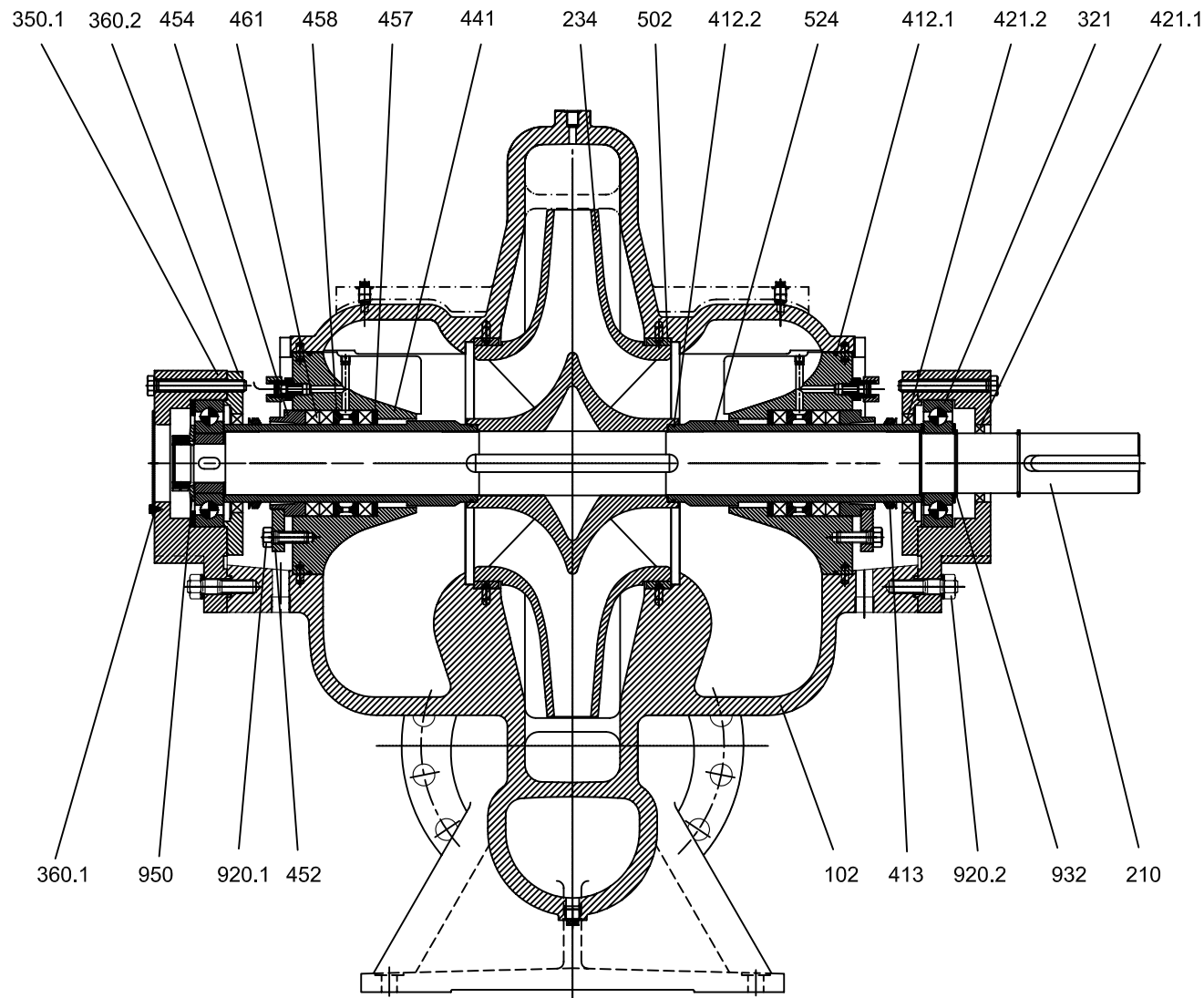
انتخاب نمودن پمپ DSP

1450rpm / ۱۴۵۰ دور در دقیقه



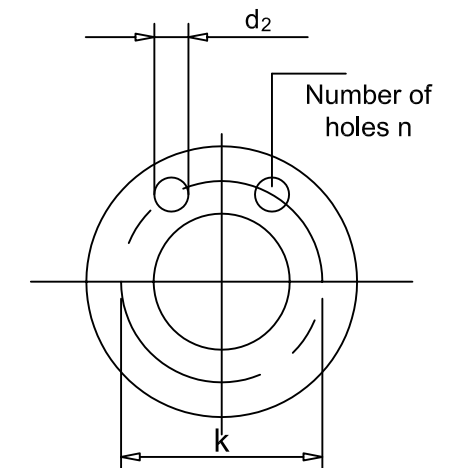
General arrangement drawing / نقشه مونتاژ

DSP 80-210 ... 350-510



Standard Flange connections / استاندارد فلنجها

سایز پمپ Pump size	نشار نامی مطابق / Nominal pressure acc. to / DIN 2501 , ISO 7005/2 ,DIN EN 1092-2		
	GG-25	GGG-40 / GS-C25	
80-210	PN 16	PN 25	
80-270			
80-370			
100-250	PN 16	PN 25	
100-310			
100-375			
125-230	PN 16	PN 25	
125-290			
125-365			
125-500	PN 16	PN 25	
150-290			
150-360			
150-460	PN 25	PN 25	
150-605			
200-320			PN 16
200-420			
200-520			
200-670	PN 25	PN 25	
250-370	PN 10		
250-480	PN 16		
250-600	PN 25	PN 25	
300-300	PN 10		PN 25
300-435			
300-560		PN 16	
300-700	PN 25	PN 25	
350-360	PN 10		PN 25
350-430			
350-510			



Part no.	Denomination	نام قطعه	Part no.	Denomination	نام قطعه
102	Volute casing	محفظه حلزونی	454	Stuffing Box ring	حلقه محفظه آببندی
210	Shaft	محور	457	Gland Ring	رینگ آببندی
234	Impeller	پروانه	458	Lantern ring	رینگ خنک کاری
321	Radial Ball Bearing	بلبرینگ	461	Stuffing Box Packing	نوار گرافیتی
350...	Bearing Housing	محفظه یاتاقان	502	Casing Wear Ring	رینگ سایشی
360...	Bearing Cover	درپوش یاتاقان	520	Sleeve	حلقه نگهدارنده
412...	O-ring	او رینگ	524	Shaft Protecting Sleeve	بوش روی محور
413	V-Ring	وی رینگ	554...	Washer	واشر
421...	Radial Shaft Seal Ring	کاسه نمد	920...	Hex.Nut	مهربه
441	Seal Casing	محفظه آببند	932	Circlip	خار گرد
452	Stuffing Box Gland	قطعه عینکی	950	Cup Spring	فنر بشقابی

Flange drilling diagram / ایجاد ماشینکاری فلنجها

Standard / استاندارد	اندازه ها به میلی متر / All dimintions in mm /												
	DN 80			DN 100			DN 125			DN 150			
	d ₂	k	n	d ₂	k	n	d ₂	k	n	d ₂	k	n	
ISO 7005/2 DIN 2501	PN 16	19	160	8	19	180	8	19	210	8	23	240	8
ISO 7005/2 DIN 2501	PN 25	19	160	8	23	190	8	28	220	8	28	250	8

Flange drilling diagram / ایجاد ماشینکاری فلنجها

Standard / استاندارد	اندازه ها به میلی متر / All dimintions in mm /																		
	DN 200			DN 250			DN 300			DN 350			DN 400			DN 450			
	d ₂	k	n	d ₂	k	n	d ₂	k	n	d ₂	k	n	d ₂	k	n	d ₂	k	n	
ISO 7005/2 DIN 2501	PN 10	23	295	8	23	350	12	23	400	12	23	460	16	28	515	16	28	565	20
ISO 7005/2 DIN 2501	PN 16	23	295	12	28	355	12	28	410	12	28	470	16	31	525	16	31	585	20
ISO 7005/2 DIN 2501	PN 25	28	310	12	31	370	12	31	430	12	34	490	16	37	550	16	37	600	20

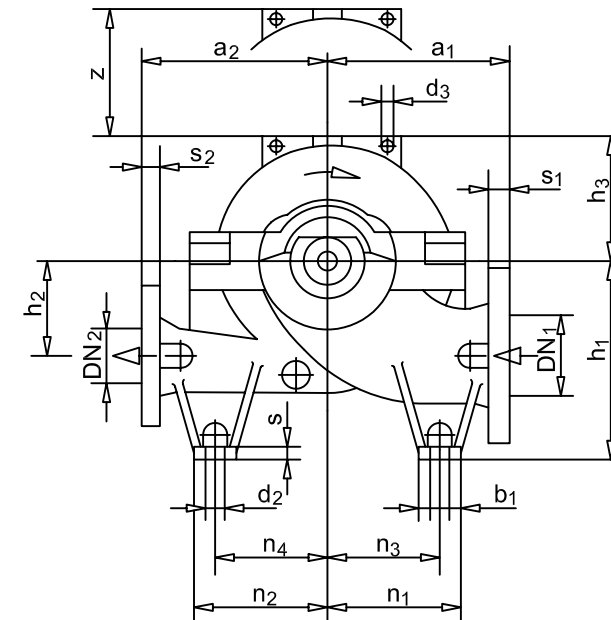
Pump dimentions / ابعاد پمپ

Table 2 / جدول ۲

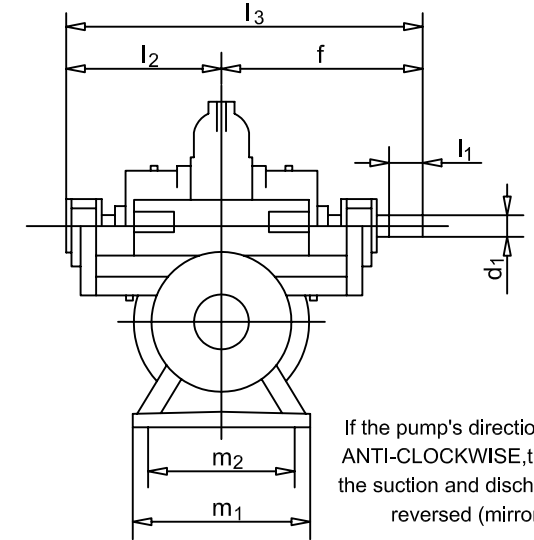
Dimention and weights / ابعاد و وزن

All dimention in mm / اندازه ها به میلی متر

Pump size / سایز پمپ	Foot dimention / ابعاد پایه									Shaft / محور		Weight [kg] / وزن	
	b ₁	d ₂	m ₁	m ₂	n ₁	n ₂	n ₃	n ₄	s	d ₁	l ₁	Pump / پمپ	Water fill / آب داخل
80-210												185	10
80-270	70	17.5	320	270	205	205	170	170	20	35	80	195	15
80-370												205	20
100-250												210	20
100-310	70	17.5	320	270	235	235	200	200	20	35	80	225	25
100-375												245	30
125-230												250	35
125-290	70	17.5	390	340	260	260	225	225	20	45	100	275	40
125-365												300	45
125-500					315	315	280	280				335	55
150-290			390	340	260	260	225	225		45	100	350	50
150-360	70	17.5			315	315	280	280	20	55	125	360	60
150-460			480	430	385	385	350	350				440	75
150-605												650	90
200-320	70	17.5		430	315	315	280	280	20	55	125	450	80
200-420												520	80
200-520		22	480	400	400	400	400	400	26	65	140	840	115
200-670	100		480	400	400	400	400	400	26	65	140	990	140
250-370			600	520	400	400	350	350	26	75	160	830	145
250-480	100	22			400	400	350	350	26	75	160	1215	180
250-600			480	400	400	400	350	350	26	65	140	630	100
300-300					400	400	350	350	26	75	160	905	190
300-435	100	22	600	520	525	525	475	475	26	85	180	1425	225
300-560												1690	175
300-700					400	400	350	350	26	75	160	865	160
350-360	100	22	600	520	525	525	475	475	26	85	180	1285	240
350-430												1395	290



Direction of rotation: CLOCKWISE / جهت چرخش راستگرد



If the pump's direction of rotation is ANTI-CLOCKWISE, the position of the suction and discharge nozzle is reversed (mirror image)

اگر جهت دوران پمپ چرخش با جهت عقربه های ساعت
فلنج های مکش و رانش عکس حالت فلان
داده شده در شکل خواهد بود

Table 1 / جدول ۱

Dimention and weights / ابعاد و وزن

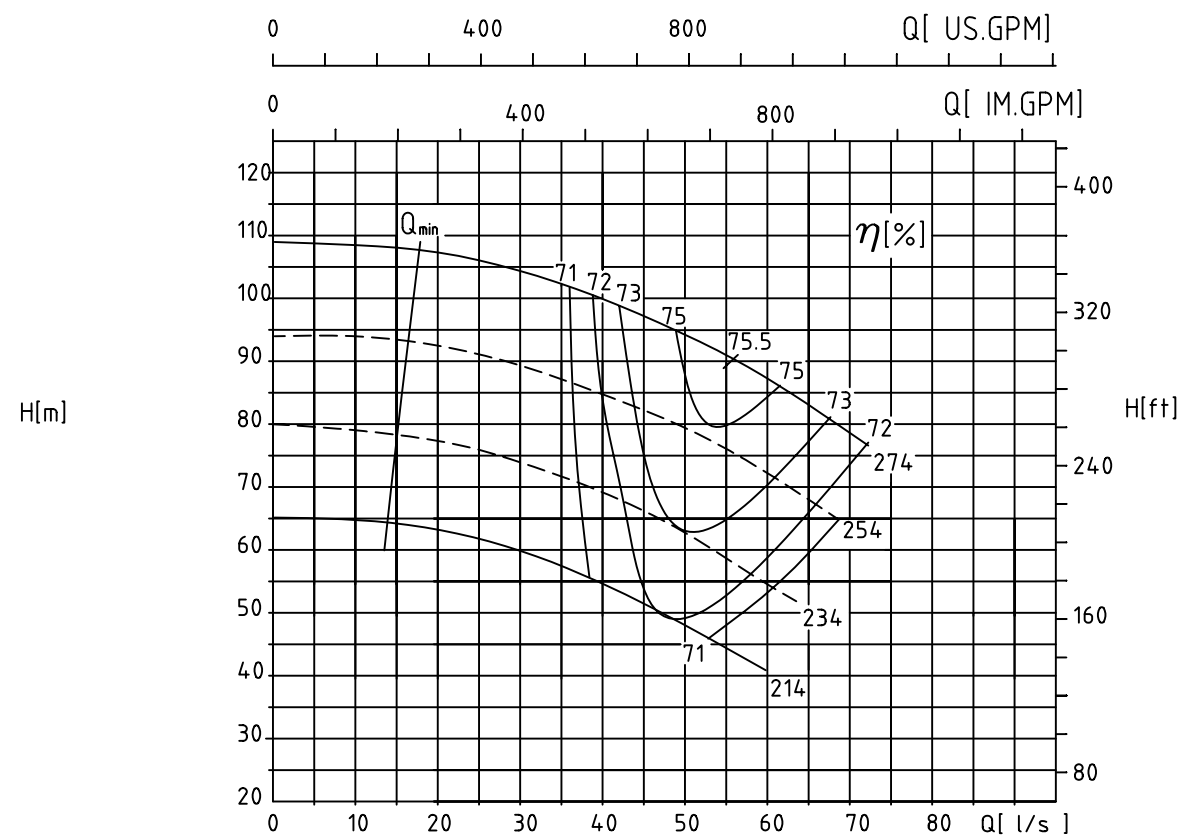
All dimention in mm / اندازه ها به میلی متر

Pump size / سایز پمپ	Flange dimention / ابعاد فلنجا				Pump dimention / ابعاد پمپ									
	DN ₁	DN ₂	s ₁	s ₂	a ₁ ²⁾	a ₁ ²⁾	d ₃	f	h ₁ ²⁾	h ₁ ²⁾	h ₃	l ₂	l ₃	z ¹⁾
80-210					300	300	19	415	315	140	168	300	715	340
80-270	125	80	36	29	330	330	19	415	355	170	190	300	715	380
80-370					370	370	19	415	370	170	225	300	715	450
100-250	150	100	37	32	450	450	19	515	400	200	210	300	715	390
100-310					500	500	19	515	400	200	230	300	715	450
100-375					550	550	19	515	400	200	260	300	715	520
125-230					600	600	19	515	400	200	210	300	715	420
125-290	200	125	41	35	650	650	19	515	400	200	230	300	715	460
125-365					700	700	19	515	400	200	260	300	715	520
125-500					750	750	19	515	400	200	305	300	715	640
150-290					800	800	19	515	400	200	140	300	715	490
150-360	200	150	41	37	850	850	19	515	400	200	140	300	715	530
150-460					900	900	19	515	400	200	265	300	715	610
150-605					950	950	19	515	400	200	305	300	715	140
200-320	250	200	48	41	1000	1000	24.5	590	500	300	370	399	989	140
200-420					1050	1050	24.5	590	500	300	285	399	989	570
200-520					1100	1100	24.5	590	500	300	310	399	989	620
200-670					1150	1150	24.5	590	500	300	370	464	1119	740
250-370	300	250	33 (51) ²⁾	32 (48) ²⁾	1200	1200	12.5	655	600	300	430	464	1119	860
250-480			51	48	1250	1250	12.5	655	600	300	320	464	1119	640
250-600					1300	1300	12.5	655	600	300	355	515	1245	710
300-300	350	300	36 (54) ²⁾	33	1350	1350	24.5	730	630	350	415	515	1245	830
300-435			38 (57) ²⁾	(51) ²⁾	1400	1400	24.5	730	630	350	365	515	1245	730
300-560	400	300			1450	1450	24.5	730	630	350	365	515	1245	730
300-700			57	51	1500	1500	24.5	730	630	350	430	585	1395	860
350-360	400	350	38 (57) ²⁾		1550	1550	24.5	730	630	350	480	585	1395	960
350-430	450	350	41 (60) ²⁾	36 (54) ²⁾	1600	1600	24.5	730	630	350	410	515	1245	820
350-510	400	350	38 (57) ²⁾		1650	1650	24.5	730	630	350	465	585	1395	930
					1700	1700	24.5	810	750	400	420	585	1395	840

¹⁾ z = The dimention to be maintained around the casing cover for dismantling of the rotor / ارتفاع لازم جهت تعمیرات و دموونتاژ محور

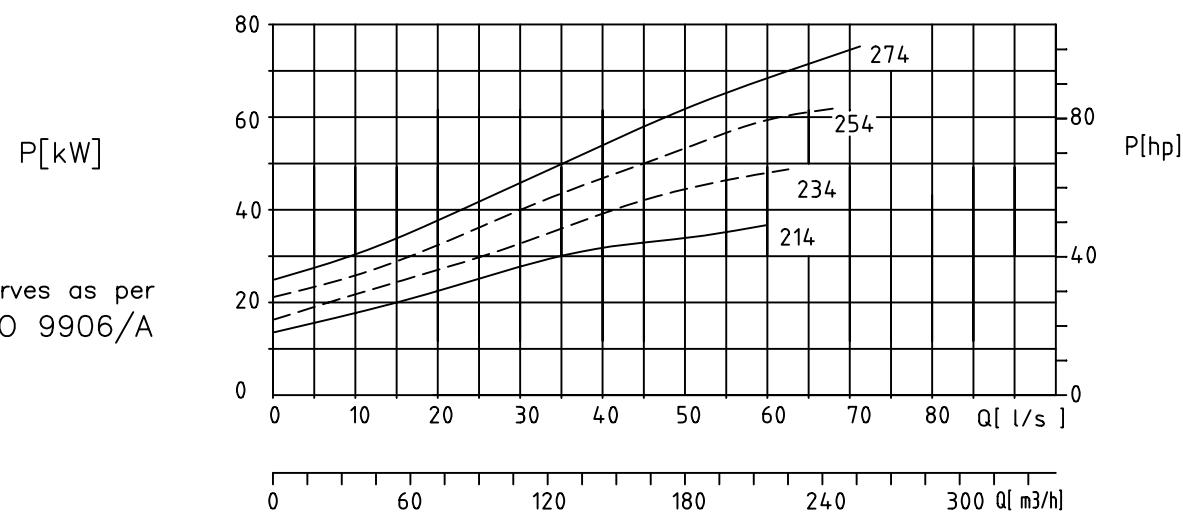
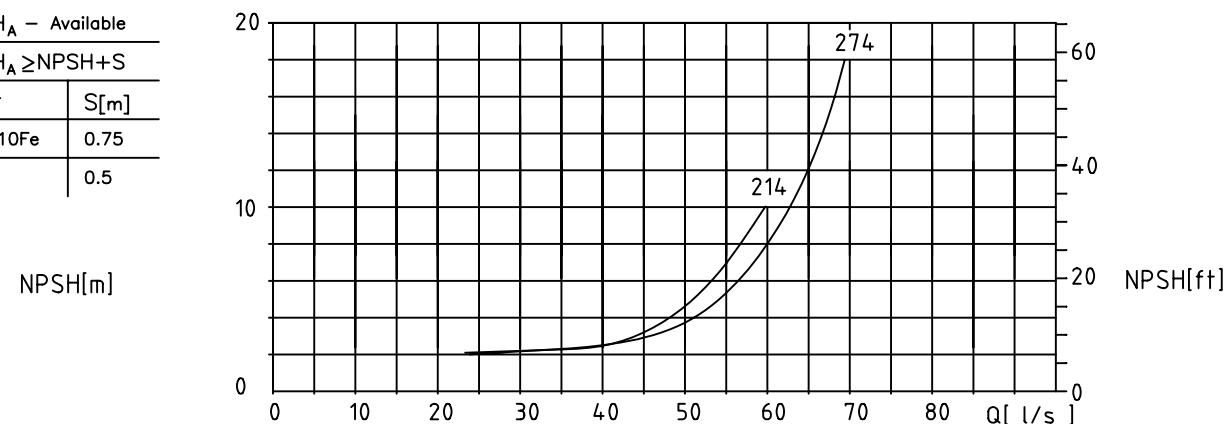
²⁾ For casing material GGG-40,GS-C25 / اگر جنس محفظه حاوی از فولاد یا چدن ماکتیل باشد

2900 1/min



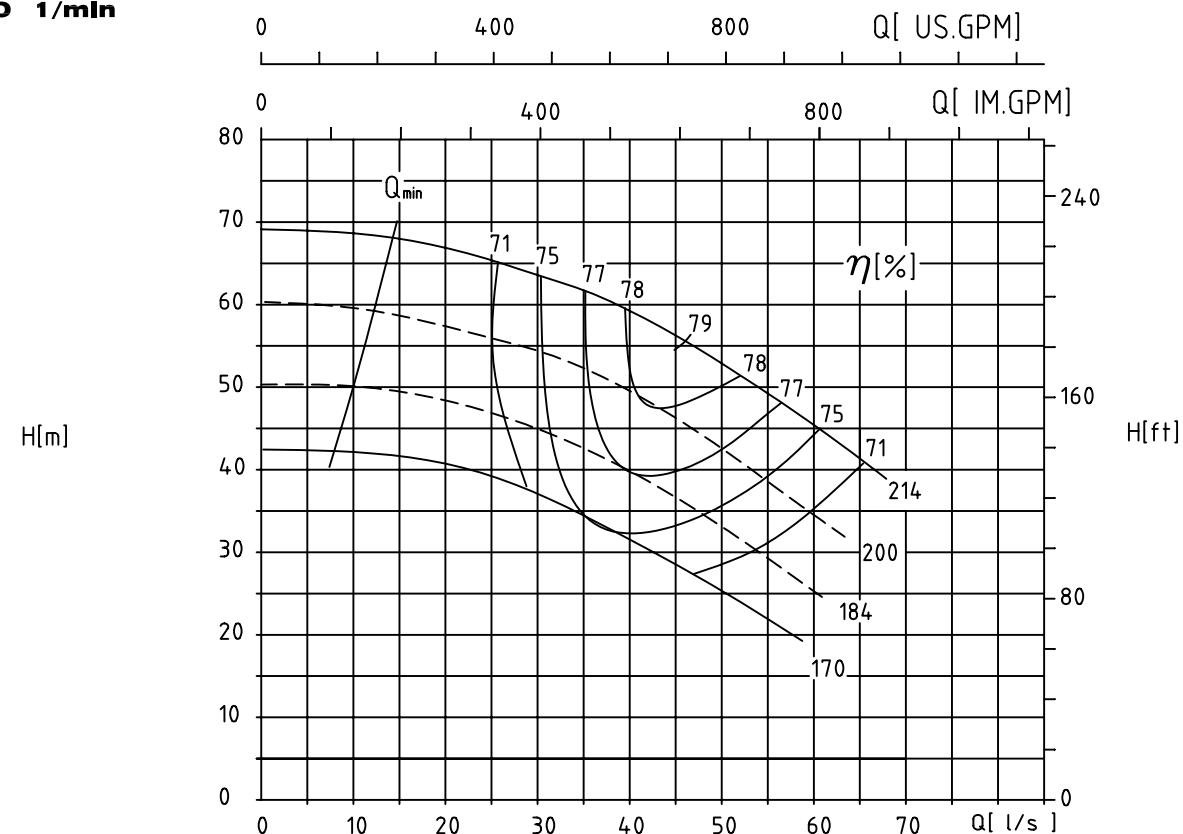
NPSH_A - Available
NPSH_A ≥ NPSH+S

Impeller	S[m]
G-CuAl10Fe	0.75
1.4408	0.5



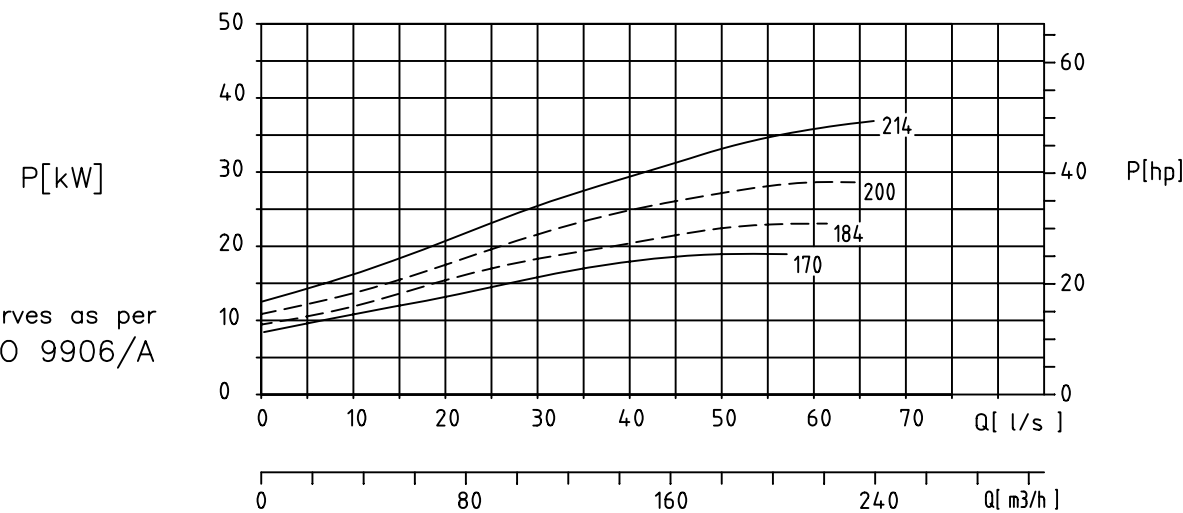
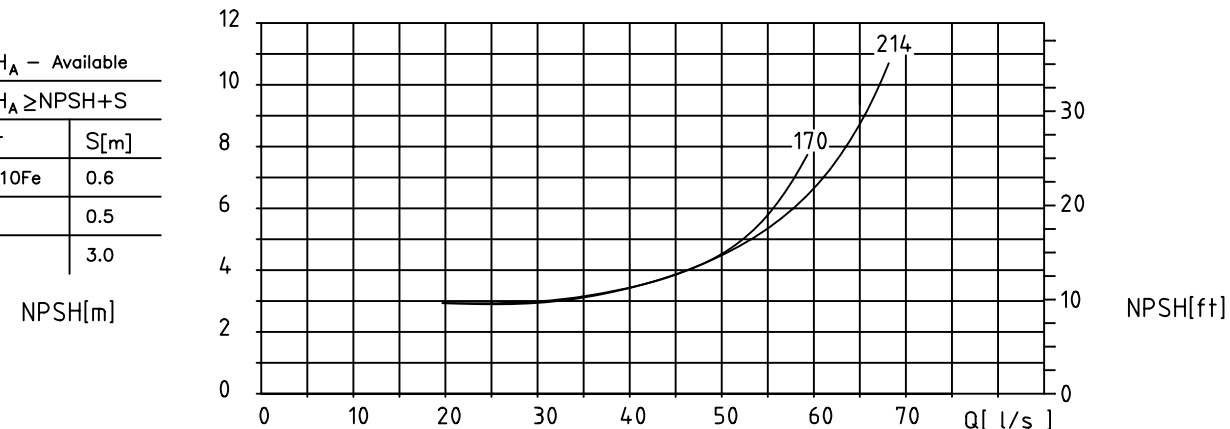
مقادیر ارتفاع و توان برای دانسیته $\rho=1\text{kg/dm}^3$ و گرانیوی سینماتیک $20\text{ mm}^2/\text{s}$ می باشد.
Head and power ratings apply to media with a density of $\rho=1\text{ kg/dm}^3$ and a kinetic viscosity of $20\text{ mm}^2/\text{s}$.

2900 1/min



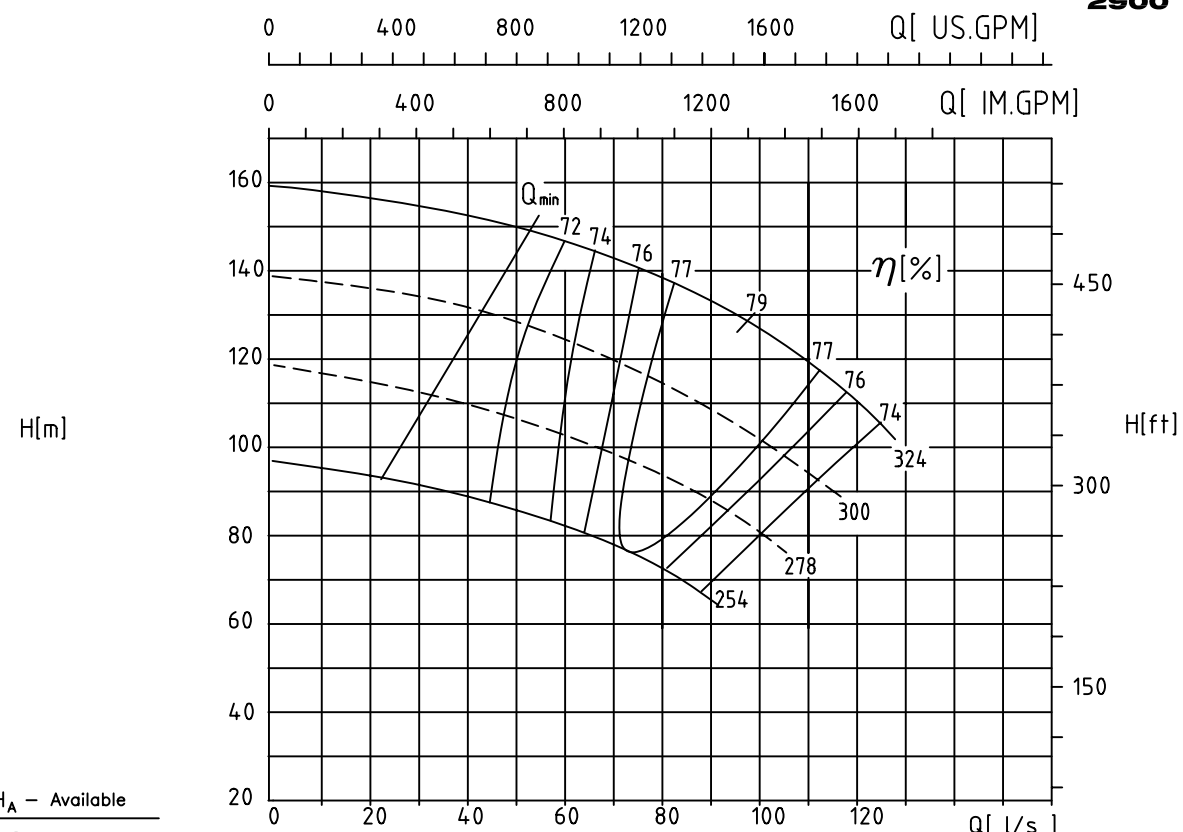
NPSH_A - Available
NPSH_A ≥ NPSH+S

Impeller	S[m]
G-CuAl10Fe	0.6
1.4408	0.5
GG-25	3.0



مقادیر ارتفاع و توان برای دانسیته $\rho=1\text{kg/dm}^3$ و گرانیوی سینماتیک $20\text{ mm}^2/\text{s}$ می باشد.
Head and power ratings apply to media with a density of $\rho=1\text{ kg/dm}^3$ and a kinetic viscosity of $20\text{ mm}^2/\text{s}$.

2900 1/min



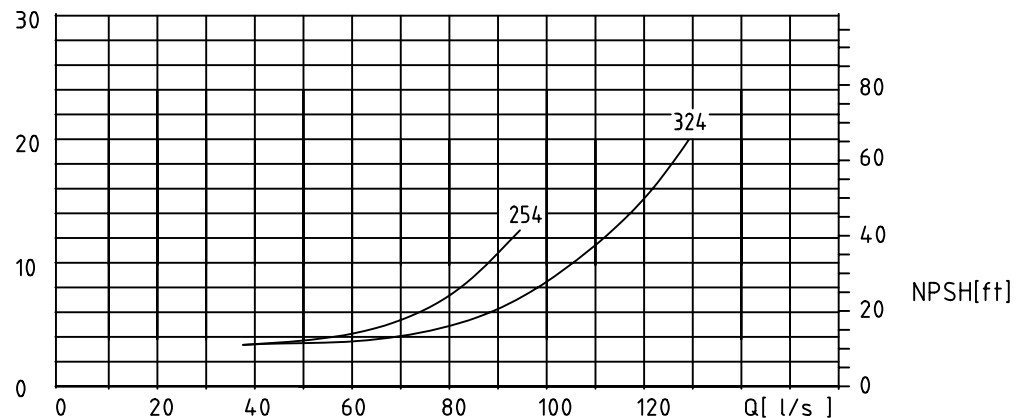
NPSH_A - Available

$Q \geq Q_{opt}$:
NPSH_A ≥ NPSH + S

$Q < Q_{opt}$:
NPSH_A ≥ NPSH_{opt} + S

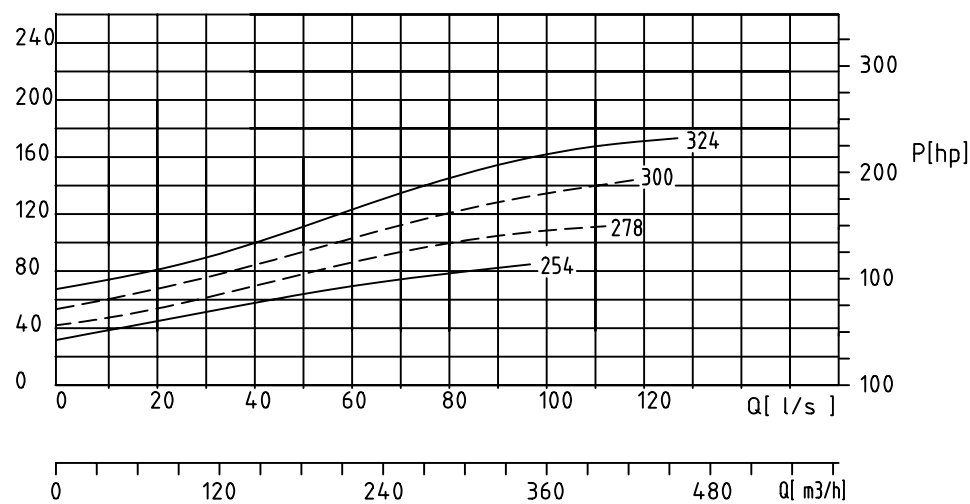
Impeller	S[m]
G-CuAl10Fe	2.7
1.4408	0.5

NPSH[m]



P[kW]

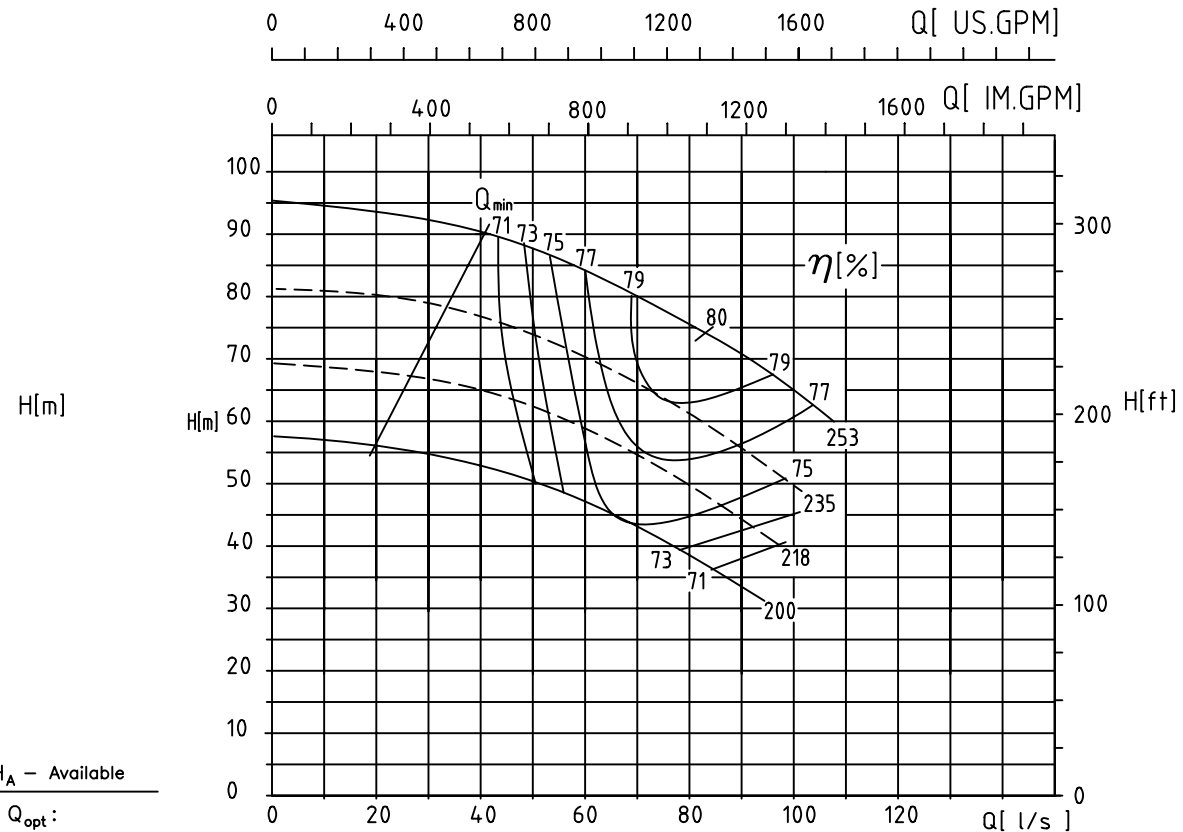
Curves as per ISO 9906/A



مقادیر ارتفاع و توان برای دانسیته $\rho=1\text{kg/dm}^3$ و گرانیوی سینماتیک $20\text{ mm}^2/\text{s}$ می باشد.

Head and power ratings apply to media with a density of $\rho=1\text{ kg/dm}^3$ and a kinetic viscosity of $20\text{ mm}^2/\text{s}$.

2900 1/min



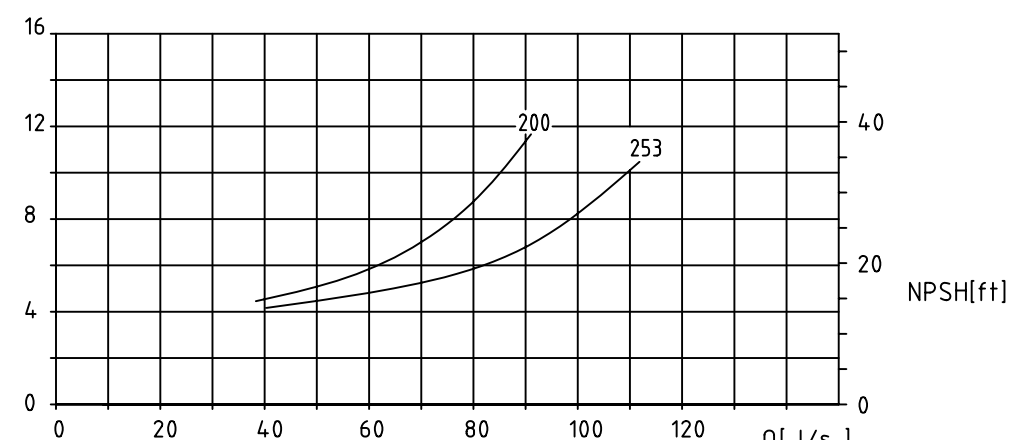
NPSH_A - Available

$Q \geq Q_{opt}$:
NPSH_A ≥ NPSH + S

$Q < Q_{opt}$:
NPSH_A ≥ NPSH_{opt} + S

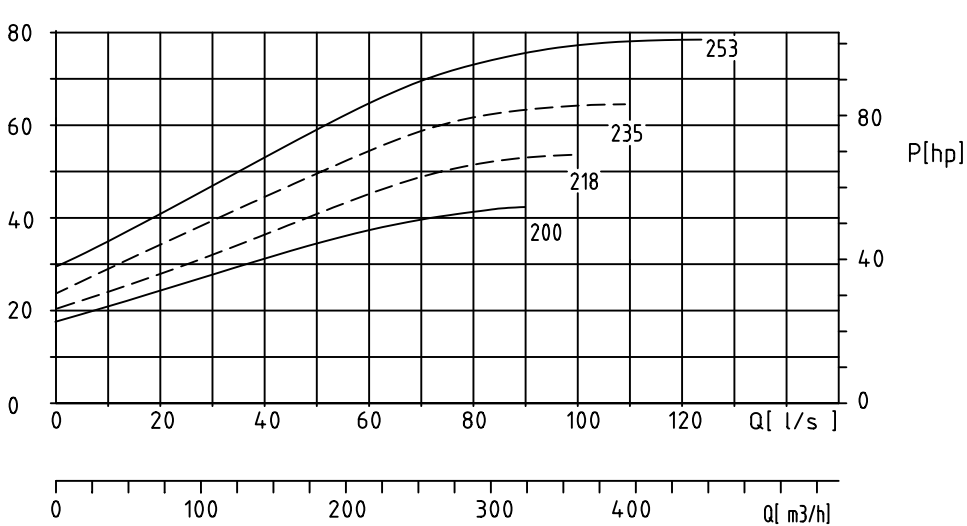
Impeller	S[m]
G-CuAl10Fe	1.9
1.4408	0.5
GG-25	4.8

NPSH[m]



P[kW]

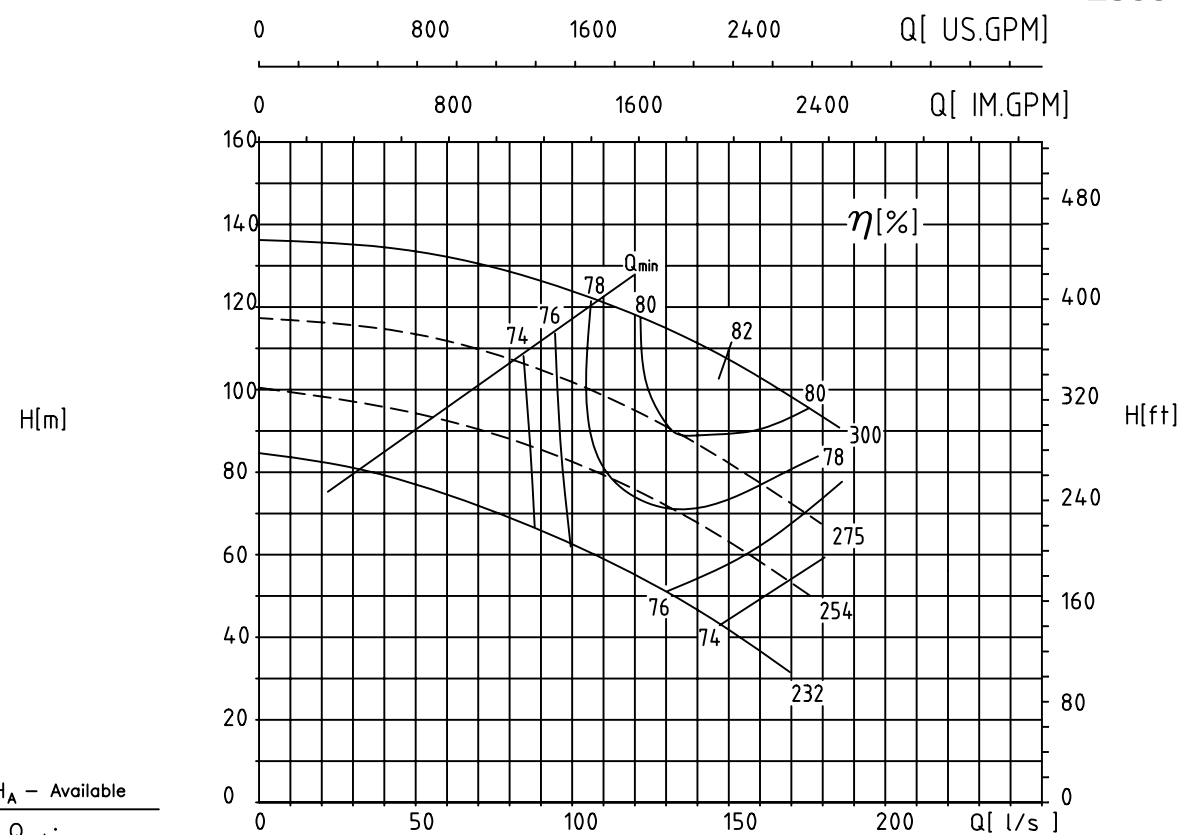
Curves as per ISO 9906/A



مقادیر ارتفاع و توان برای دانسیته $\rho=1\text{kg/dm}^3$ و گرانیوی سینماتیک $20\text{ mm}^2/\text{s}$ می باشد.

Head and power ratings apply to media with a density of $\rho=1\text{ kg/dm}^3$ and a kinetic viscosity of $20\text{ mm}^2/\text{s}$.

2900 1/min



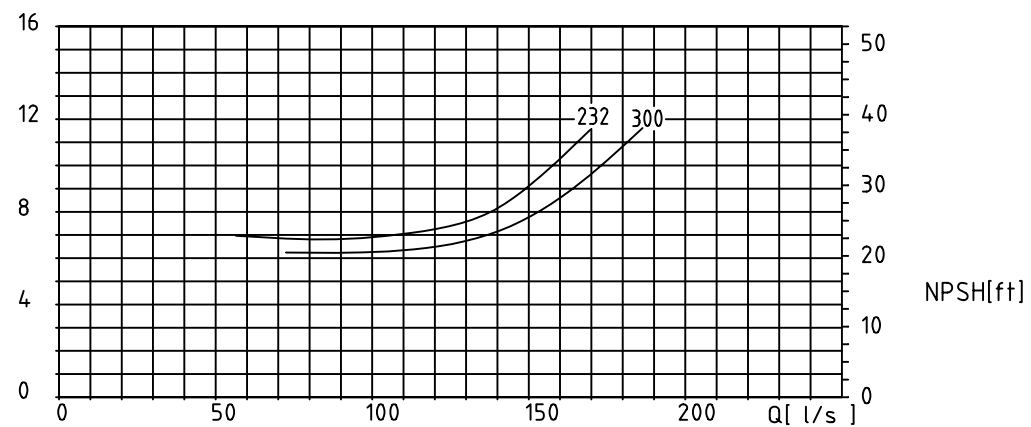
NPSH_A - Available

$Q \geq Q_{opt}$:
NPSH_A ≥ NPSH + S

$Q < Q_{opt}$:
NPSH_A ≥ NPSH_{opt} + S

Impeller	S[m]
G-CuAl10Fe	3.3
1.4408	1.3

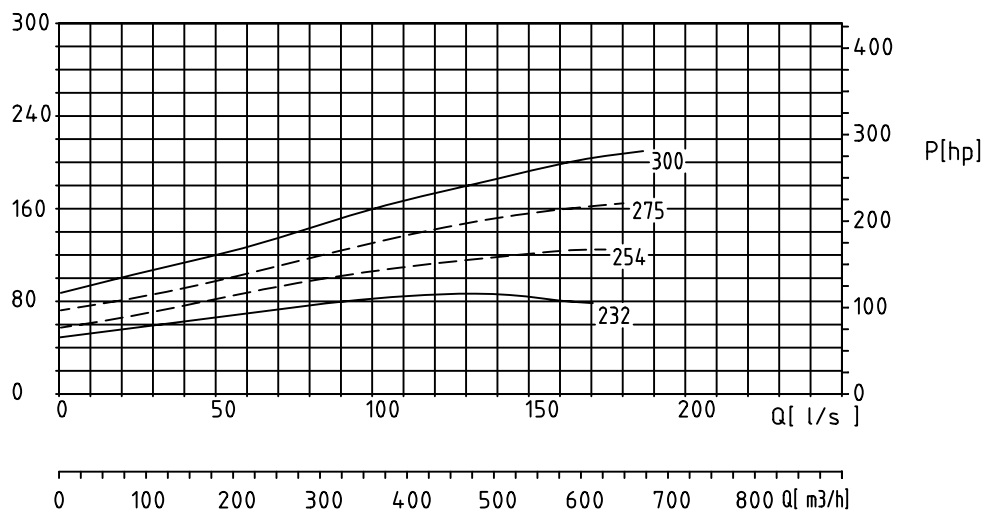
NPSH[m]



NPSH[ft]

P[kW]

Curves as per ISO 9906/A

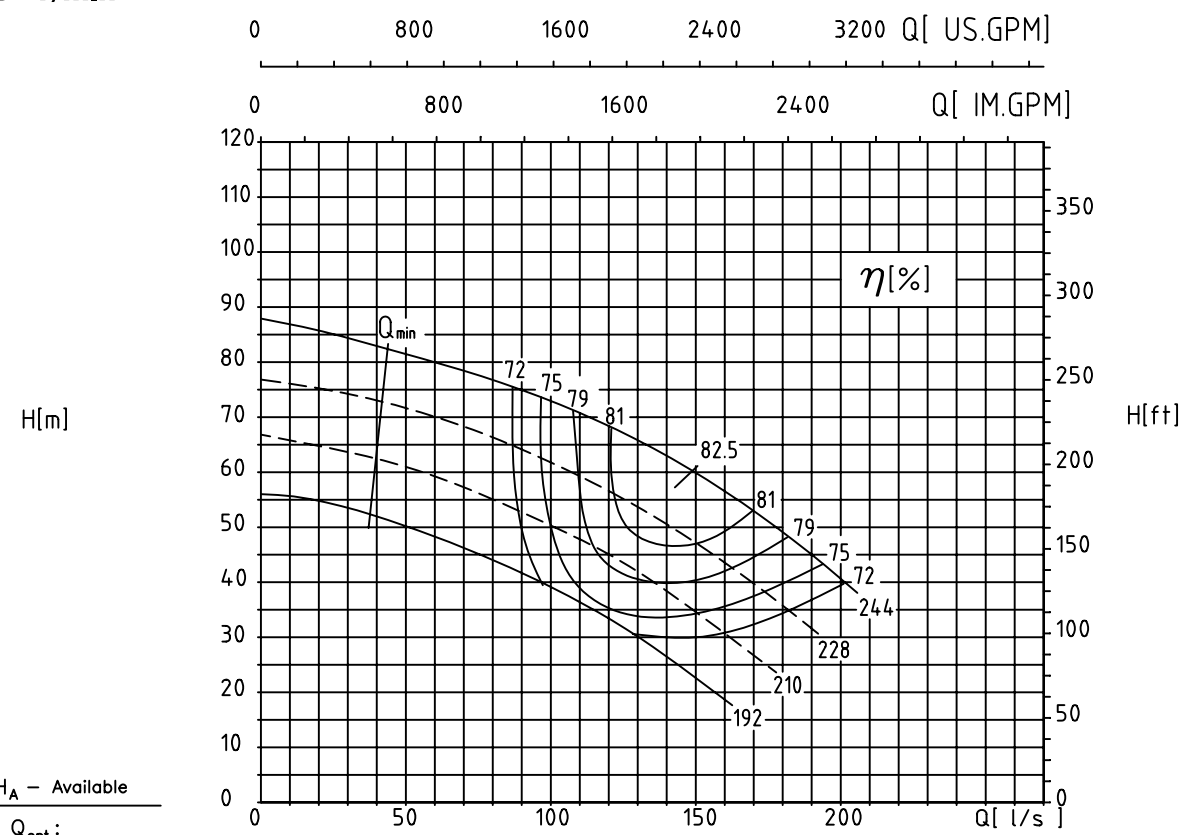


P[hp]

مقادیر ارتفاع و توان برای دانسیته $\rho=1\text{kg/dm}^3$ و گرانیوی سینماتیک $20\text{ mm}^2/\text{s}$ می باشد.

Head and power ratings apply to media with a density of $\rho=1\text{ kg/dm}^3$ and a kinetic viscosity of $20\text{ mm}^2/\text{s}$.

2900 1/min



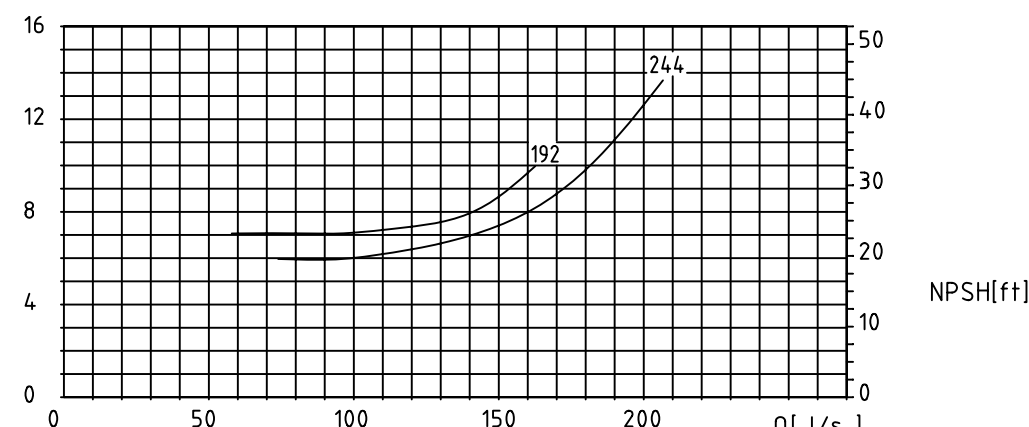
NPSH_A - Available

$Q \geq Q_{opt}$:
NPSH_A ≥ NPSH + S

$Q < Q_{opt}$:
NPSH_A ≥ NPSH_{opt} + S

Impeller	S[m]
G-CuAl10Fe	3.1
1.4408	1.25
GG-25	4.7

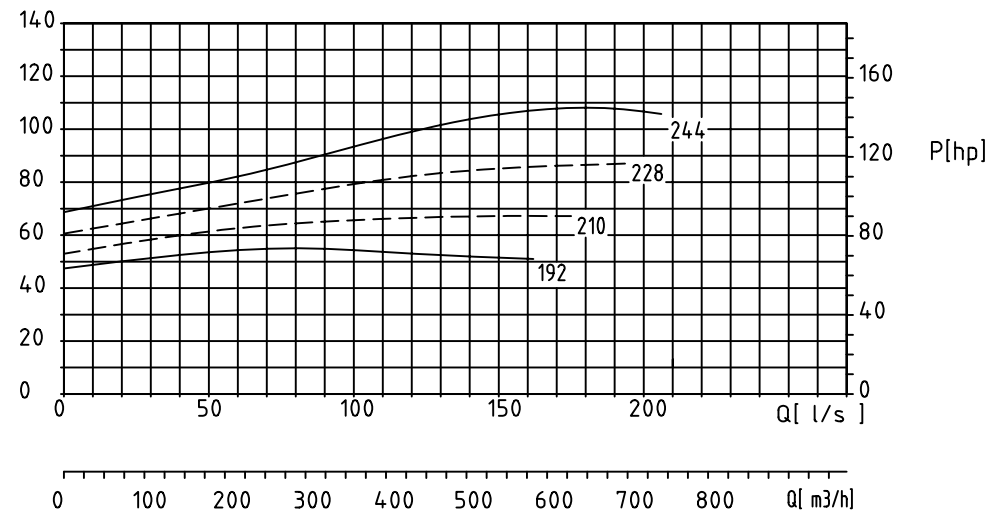
NPSH[m]



NPSH[ft]

P[kW]

Curves as per ISO 9906/A

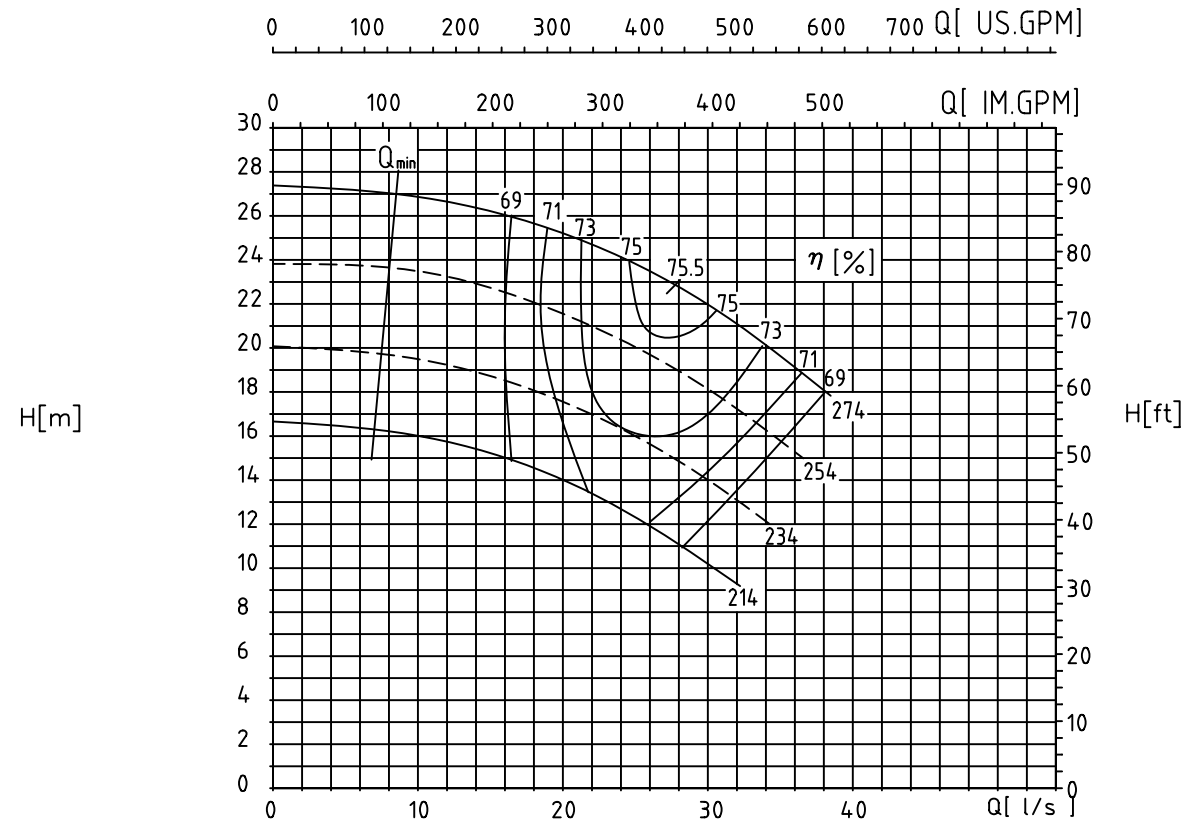


P[hp]

مقادیر ارتفاع و توان برای دانسیته $\rho=1\text{kg/dm}^3$ و گرانیوی سینماتیک $20\text{ mm}^2/\text{s}$ می باشد.

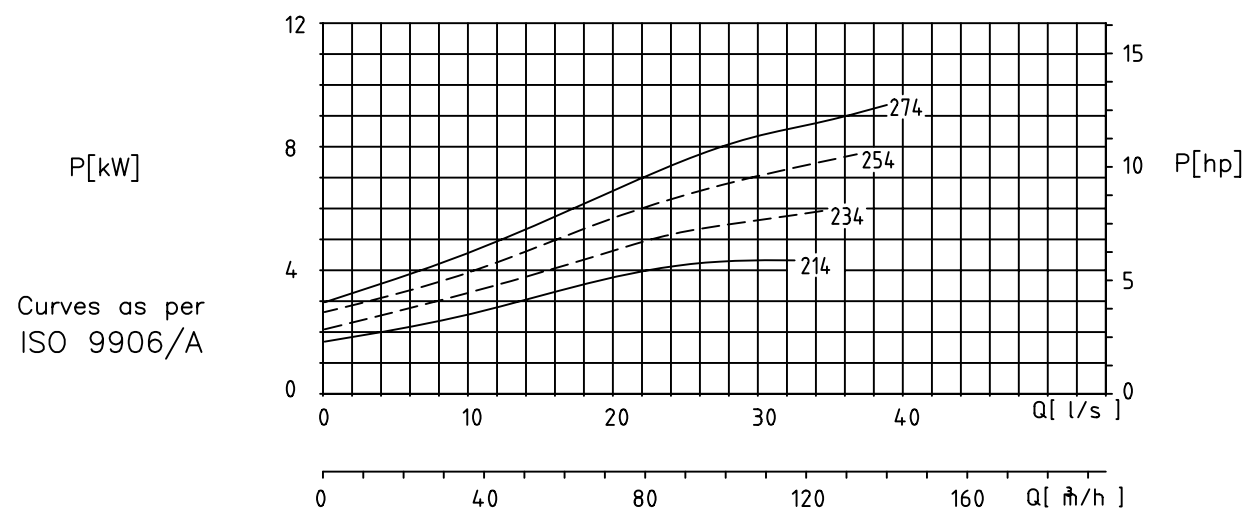
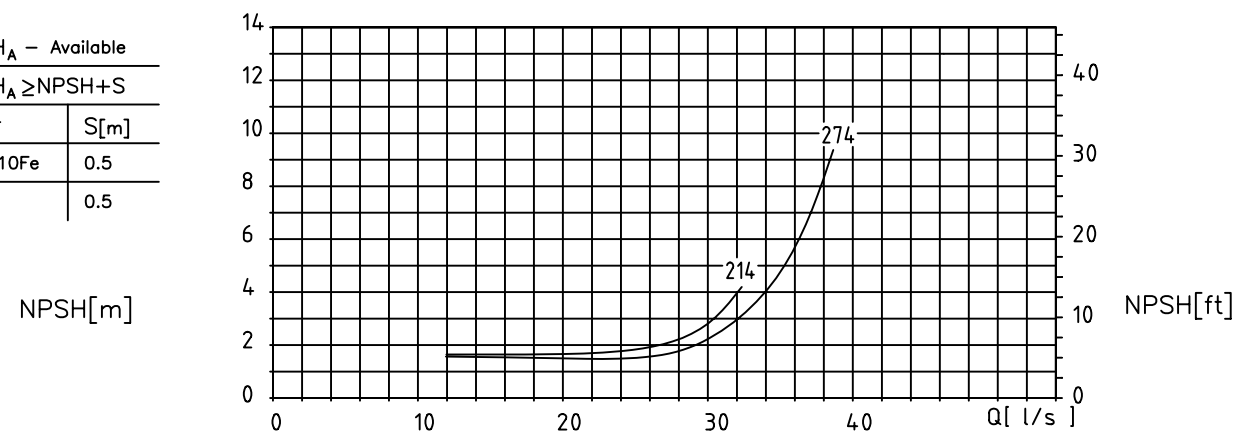
Head and power ratings apply to media with a density of $\rho=1\text{ kg/dm}^3$ and a kinetic viscosity of $20\text{ mm}^2/\text{s}$.

1450 1/min



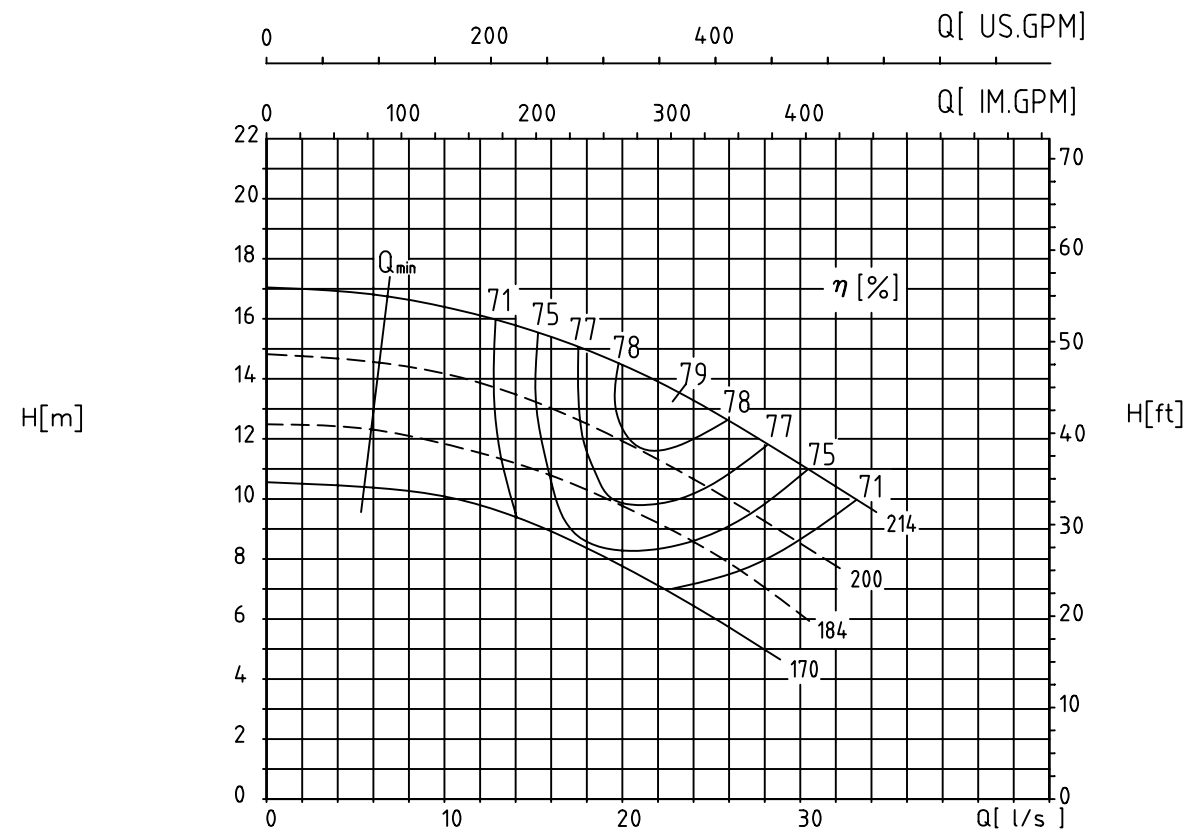
NPSH_A - Available
NPSH_A ≥ NPSH + S

Impeller	S[m]
G-CuAl10Fe	0.5
1.4408	0.5



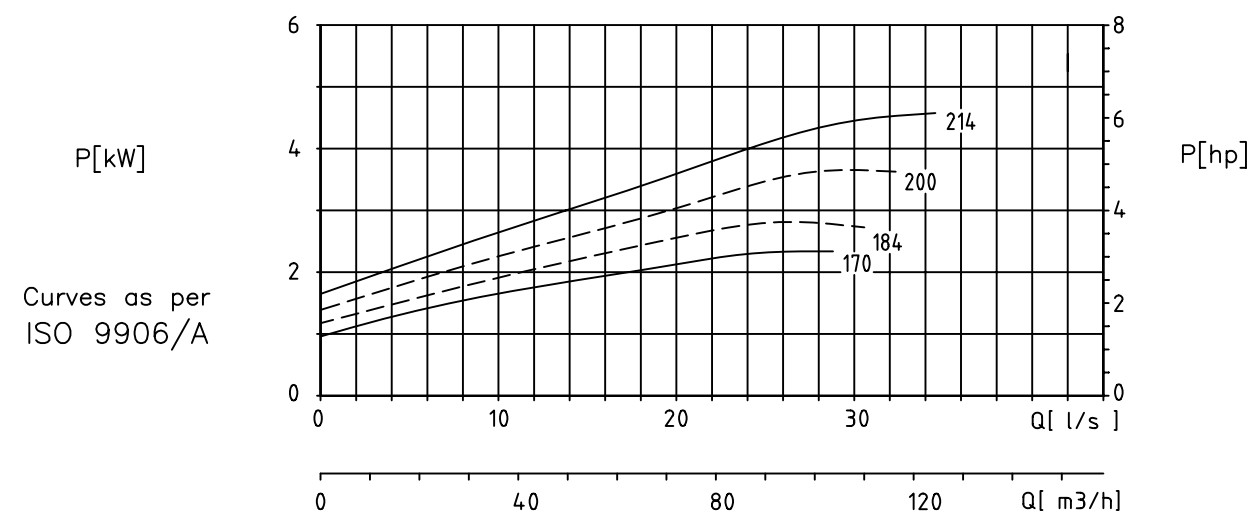
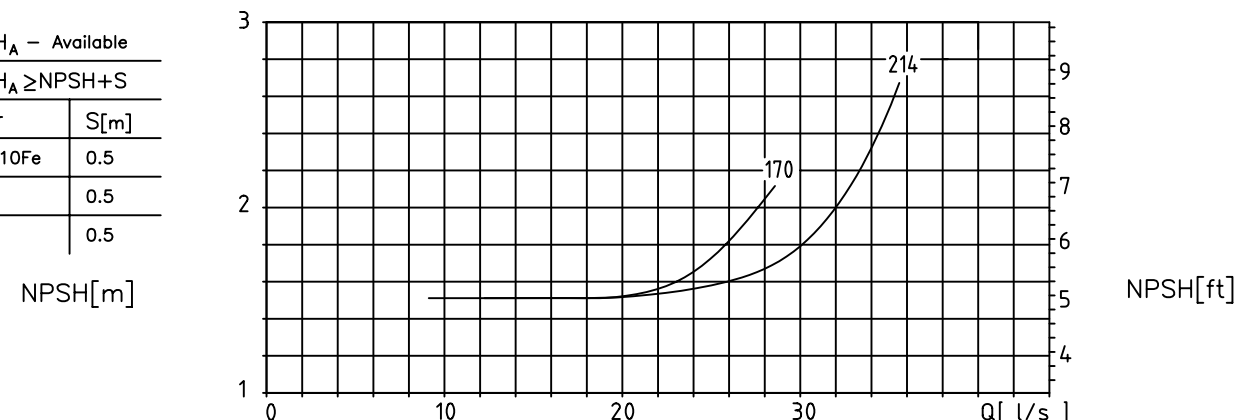
مقادیر ارتفاع و توان برای دانسیته $\rho=1\text{kg/dm}^3$ و گرانیوی سینماتیک $20\text{ mm}^2/\text{s}$ می باشد.
Head and power ratings apply to media with a density of $\rho=1\text{ kg/dm}^3$ and a kinetic viscosity of $20\text{ mm}^2/\text{s}$.

1450 1/min



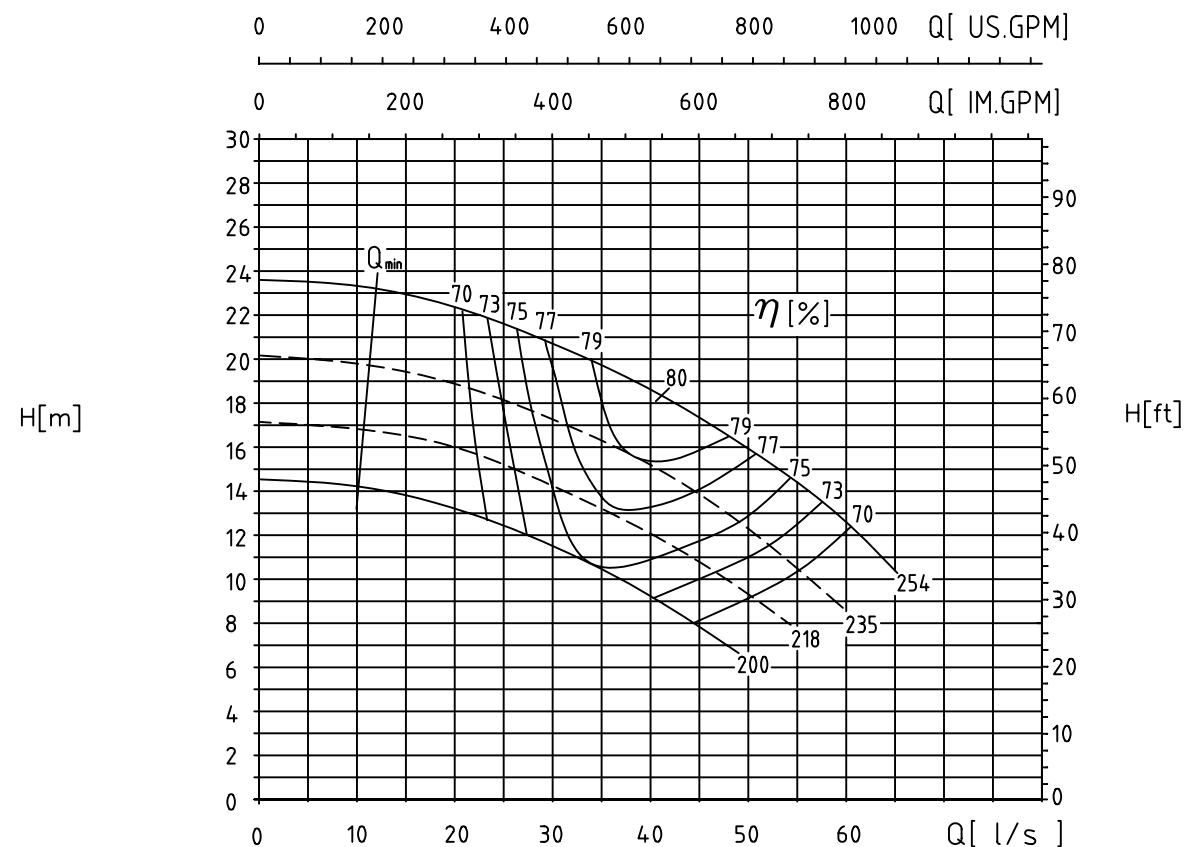
NPSH_A - Available
NPSH_A ≥ NPSH + S

Impeller	S[m]
G-CuAl10Fe	0.5
1.4408	0.5
GG-25	0.5



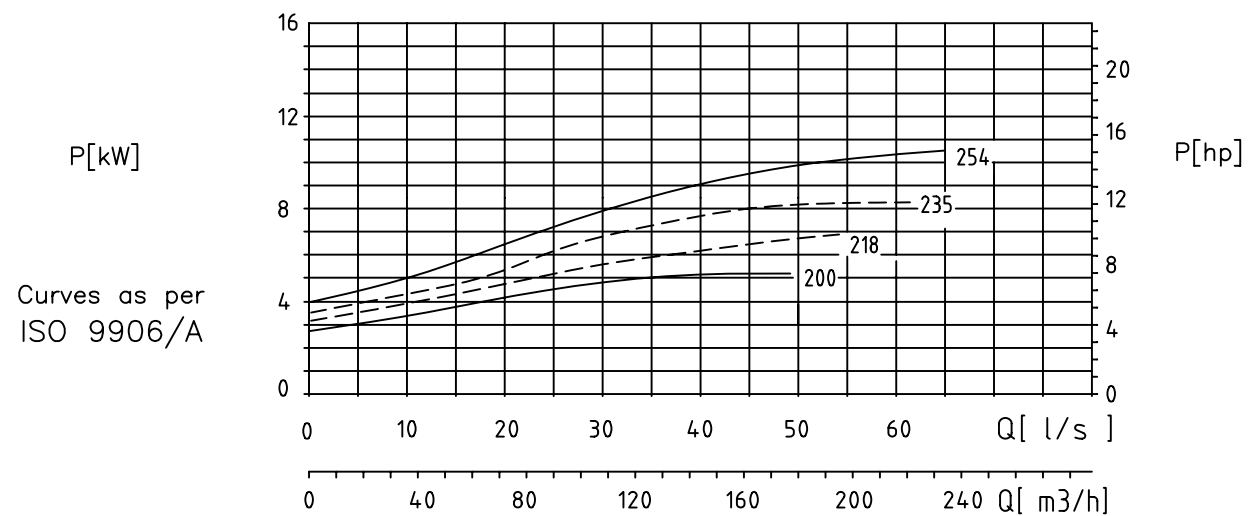
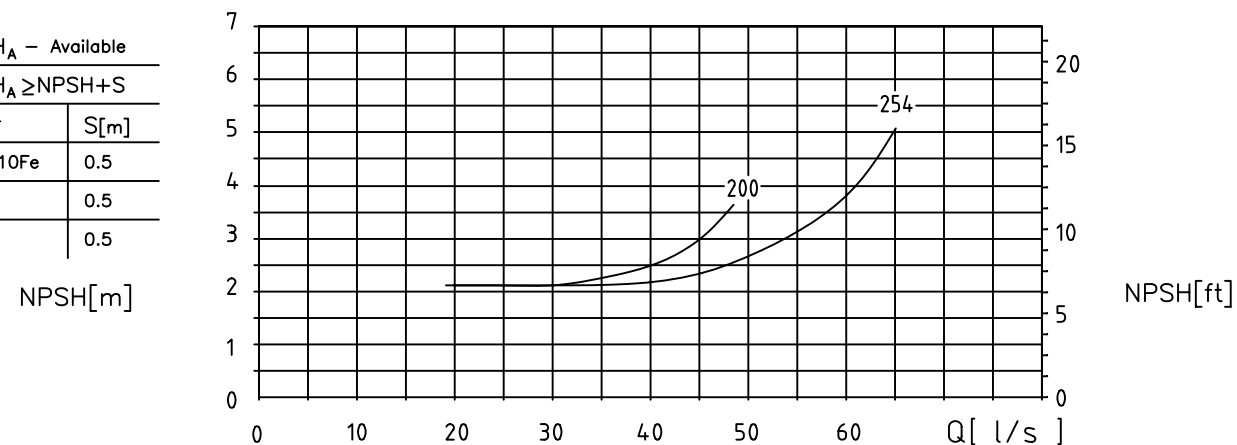
مقادیر ارتفاع و توان برای دانسیته $\rho=1\text{kg/dm}^3$ و گرانیوی سینماتیک $20\text{ mm}^2/\text{s}$ می باشد.
Head and power ratings apply to media with a density of $\rho=1\text{ kg/dm}^3$ and a kinetic viscosity of $20\text{ mm}^2/\text{s}$.

1450 1/min



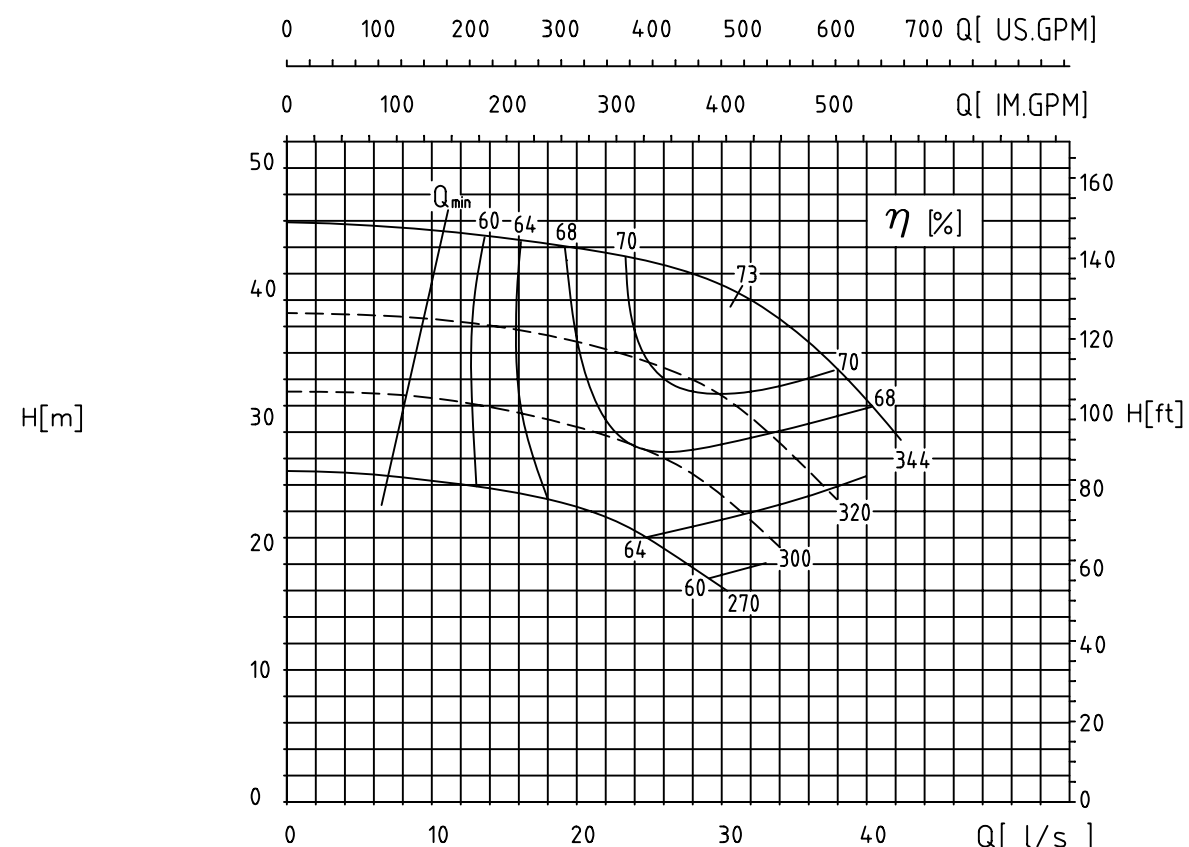
NPSH_A - Available
NPSH_A ≥ NPSH + S

Impeller	S[m]
G-CuAl10Fe	0.5
1.4408	0.5
GG-25	0.5



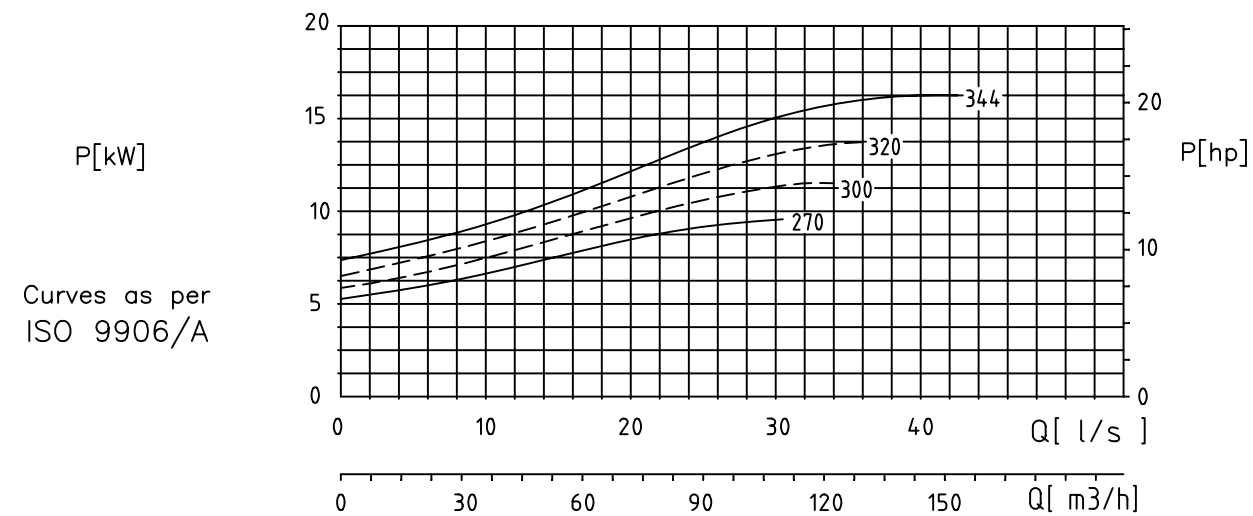
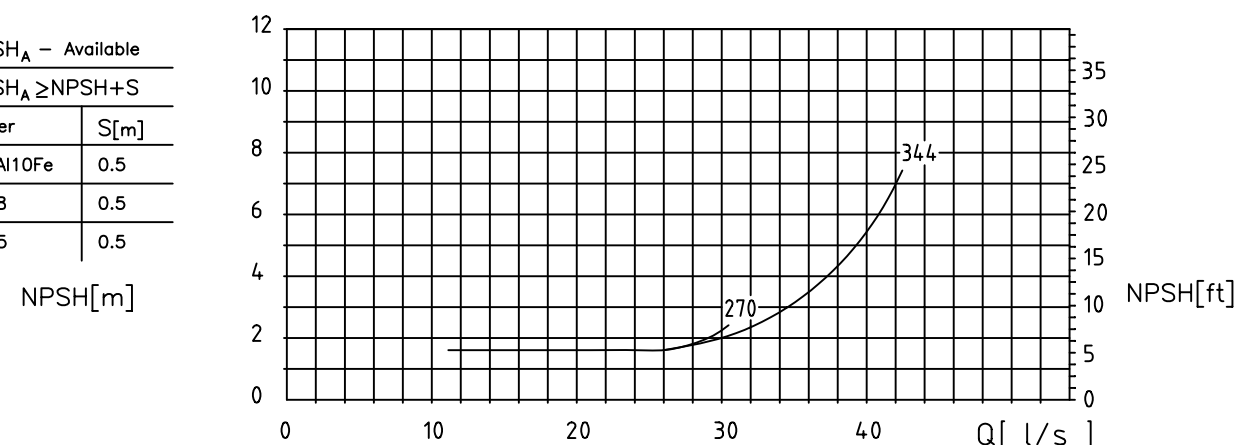
مقادیر ارتفاع و توان برای دانسیته $\rho=1\text{kg/dm}^3$ و گرانیوی سینماتیک $20\text{ mm}^2/\text{s}$ می باشد.
Head and power ratings apply to media with a density of $\rho=1\text{ kg/dm}^3$ and a kinetic viscosity of $20\text{ mm}^2/\text{s}$.

1450 1/min



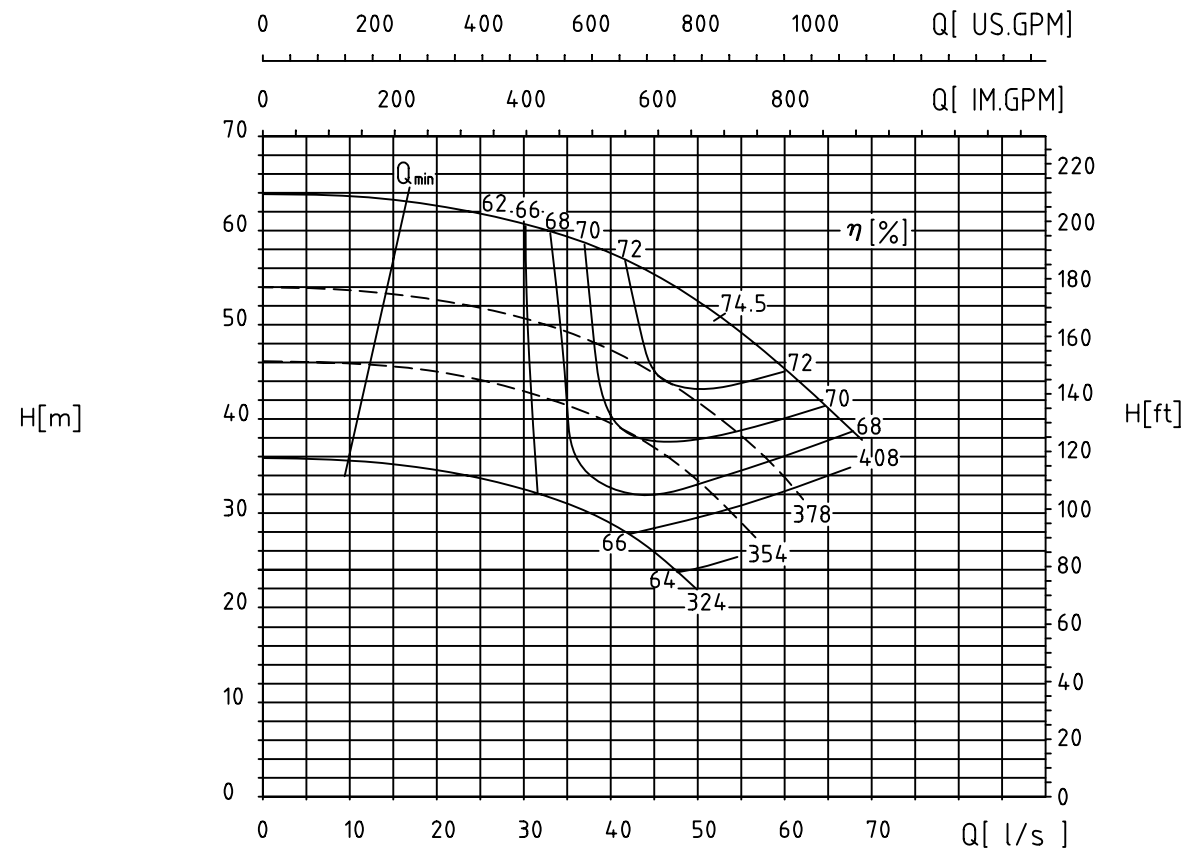
NPSH_A - Available
NPSH_A ≥ NPSH + S

Impeller	S[m]
G-CuAl10Fe	0.5
1.4408	0.5
GG-25	0.5



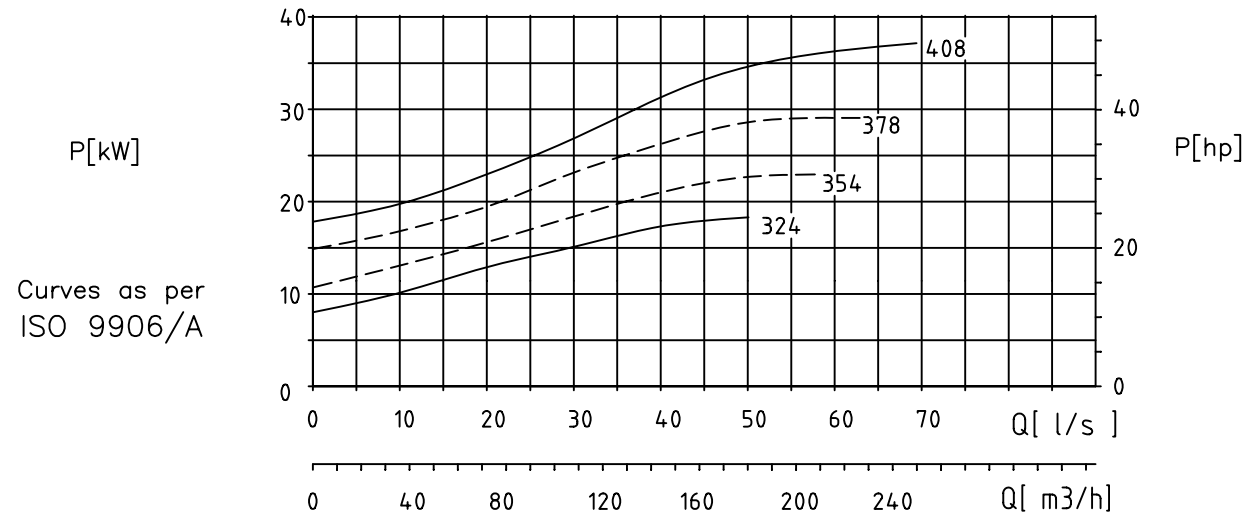
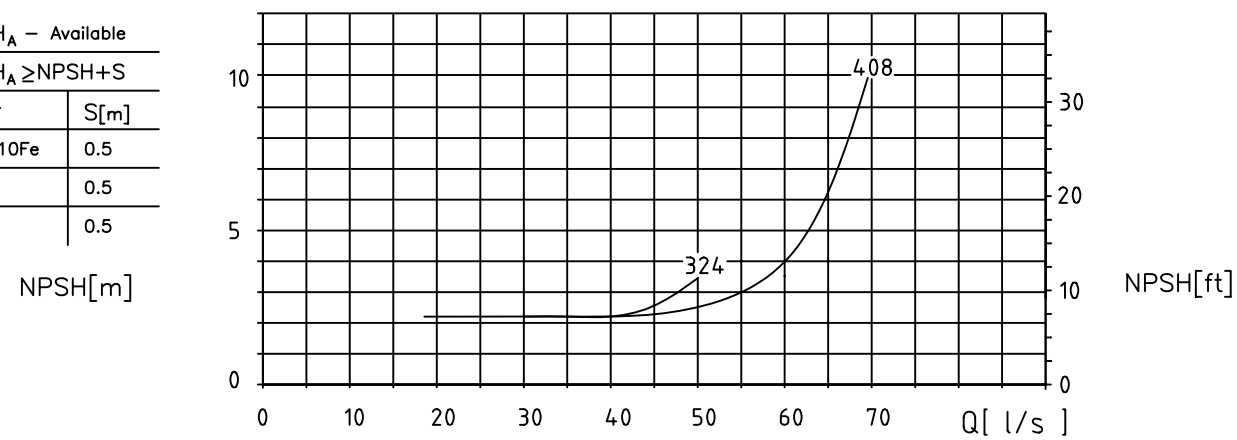
مقادیر ارتفاع و توان برای دانسیته $\rho=1\text{kg/dm}^3$ و گرانیوی سینماتیک $20\text{ mm}^2/\text{s}$ می باشد.
Head and power ratings apply to media with a density of $\rho=1\text{ kg/dm}^3$ and a kinetic viscosity of $20\text{ mm}^2/\text{s}$.

1450 1/min



NPSH_A - Available
NPSH_A ≥ NPSH+S

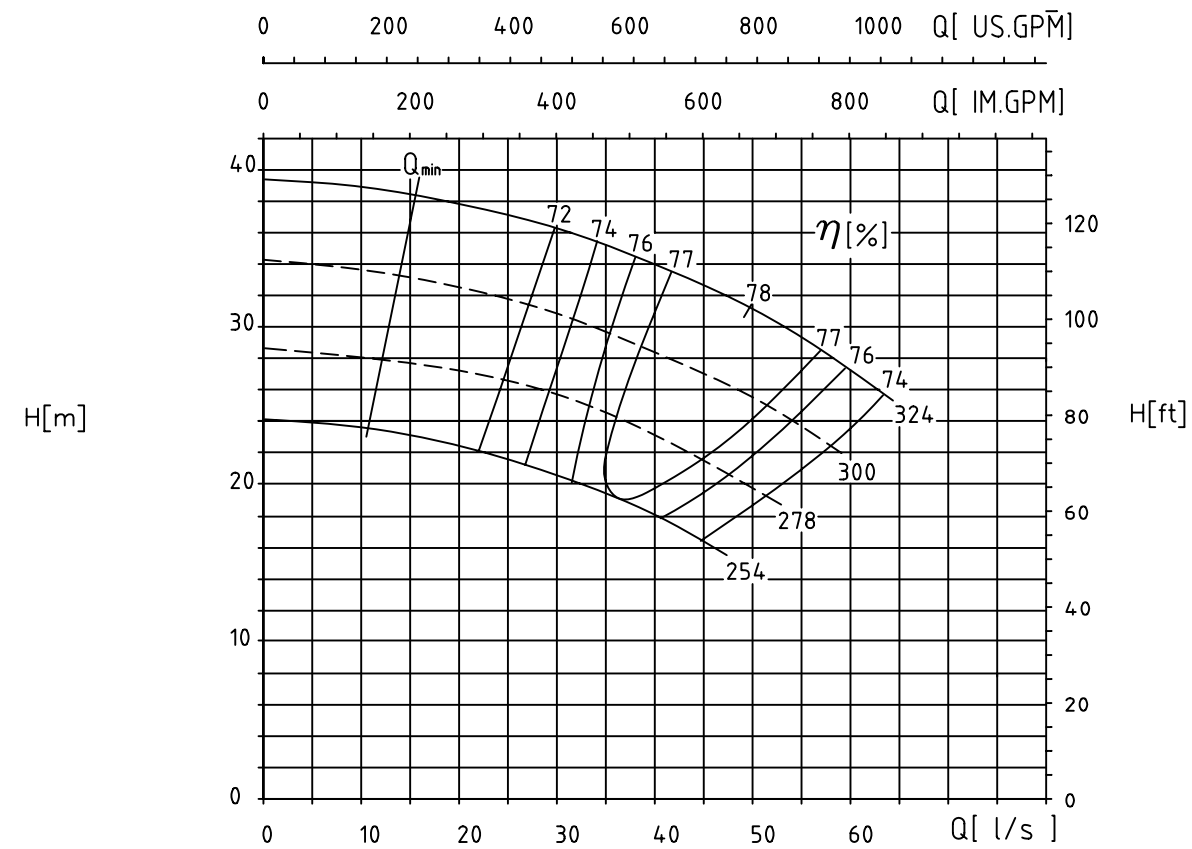
Impeller	S[m]
G-CuAl10Fe	0.5
1.4408	0.5
GG-25	0.5



Curves as per ISO 9906/A

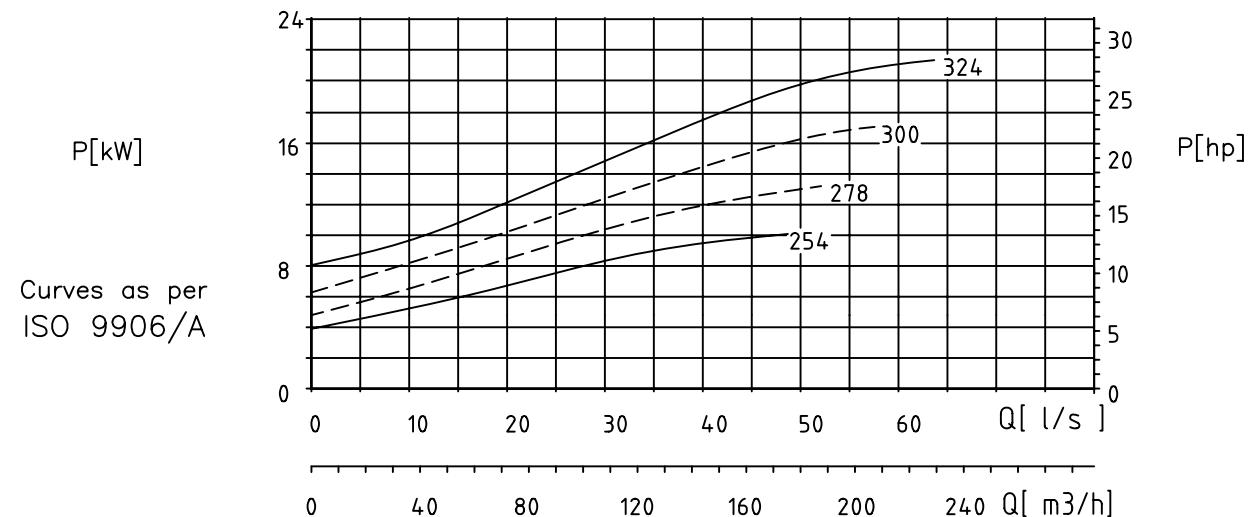
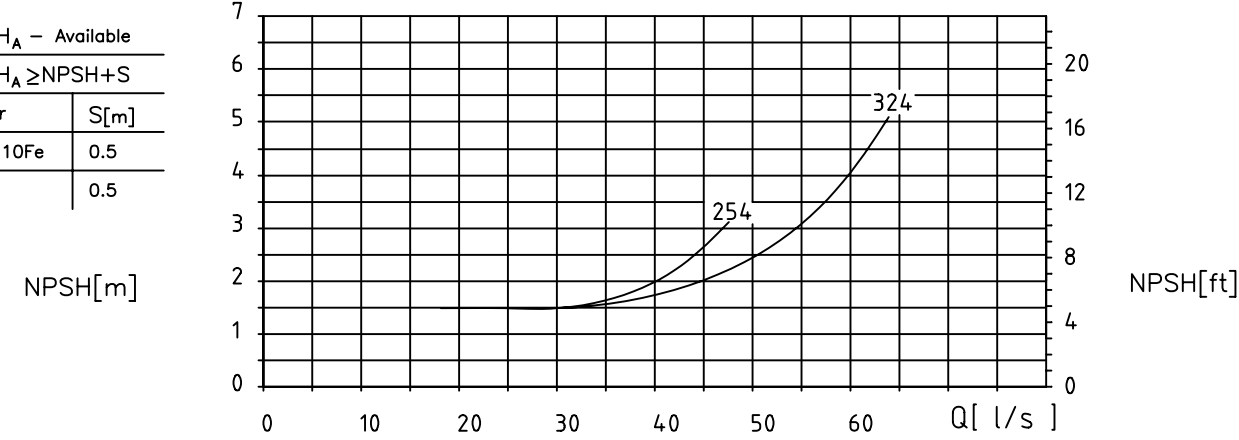
مقادیر ارتفاع و توان برای دانسیته $\rho=1\text{kg/dm}^3$ و گرانیوی سینماتیک $20\text{ mm}^2/\text{s}$ می باشد.
Head and power ratings apply to media with a density of $\rho=1\text{ kg/dm}^3$ and a kinetic viscosity of $20\text{ mm}^2/\text{s}$.

1450 1/min



NPSH_A - Available
NPSH_A ≥ NPSH+S

Impeller	S[m]
G-CuAl10Fe	0.5
1.4408	0.5

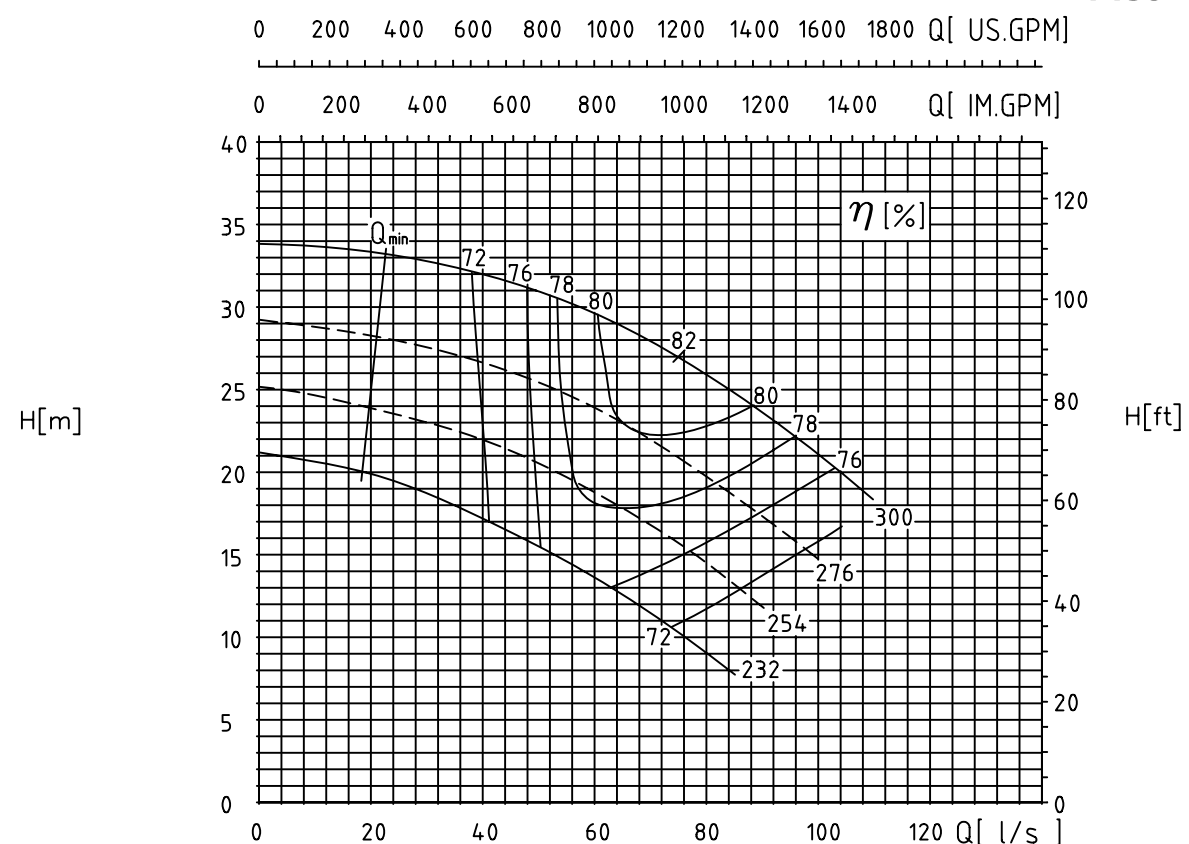


Curves as per ISO 9906/A

مقادیر ارتفاع و توان برای دانسیته $\rho=1\text{kg/dm}^3$ و گرانیوی سینماتیک $20\text{ mm}^2/\text{s}$ می باشد.
Head and power ratings apply to media with a density of $\rho=1\text{ kg/dm}^3$ and a kinetic viscosity of $20\text{ mm}^2/\text{s}$.

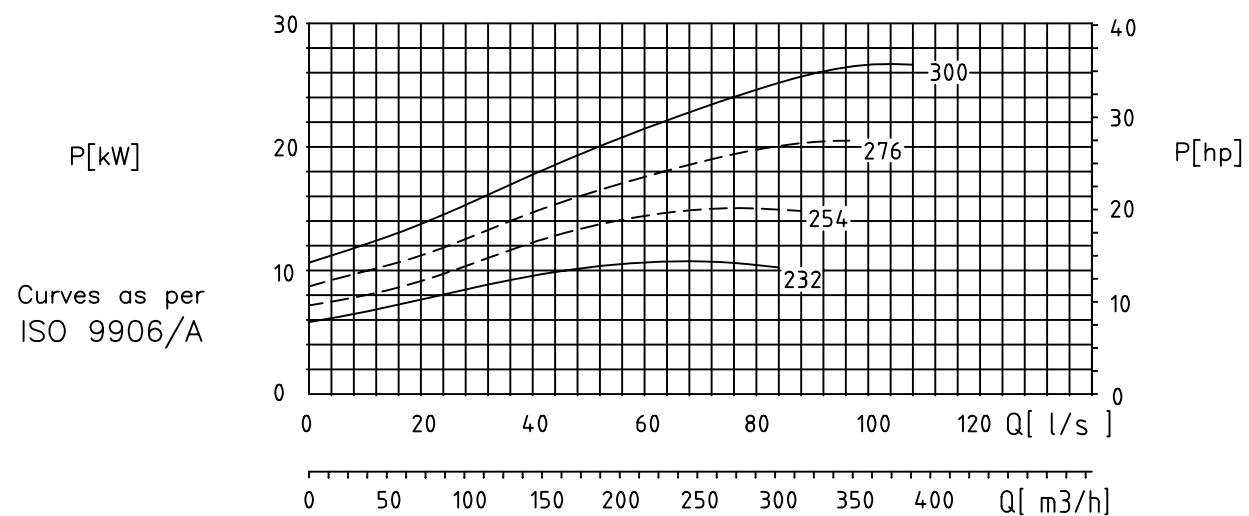
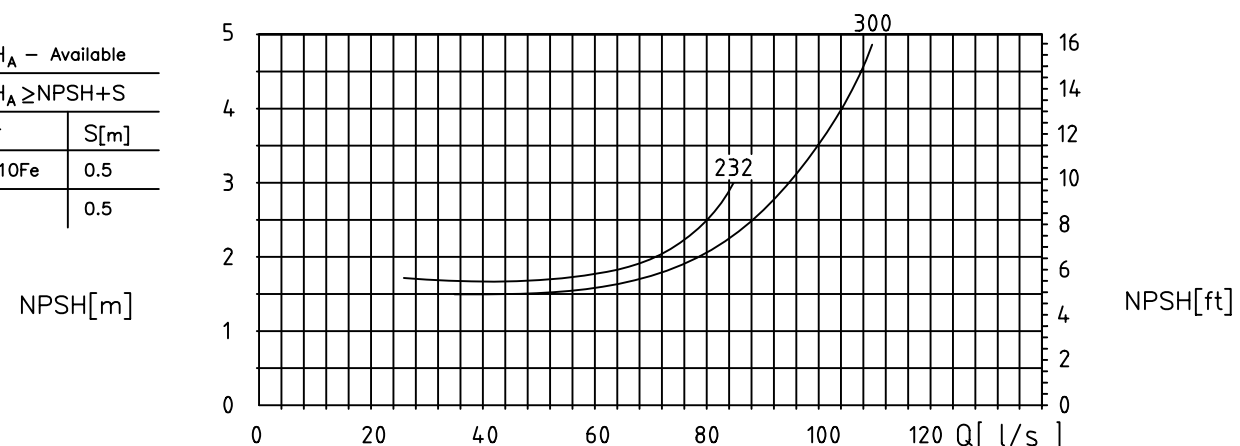
DSP 125-290 A

1450 1/min



NPSH_A - Available
NPSH_A ≥ NPSH + S

Impeller	S[m]
G-CuAl10Fe	0.5
1.4408	0.5

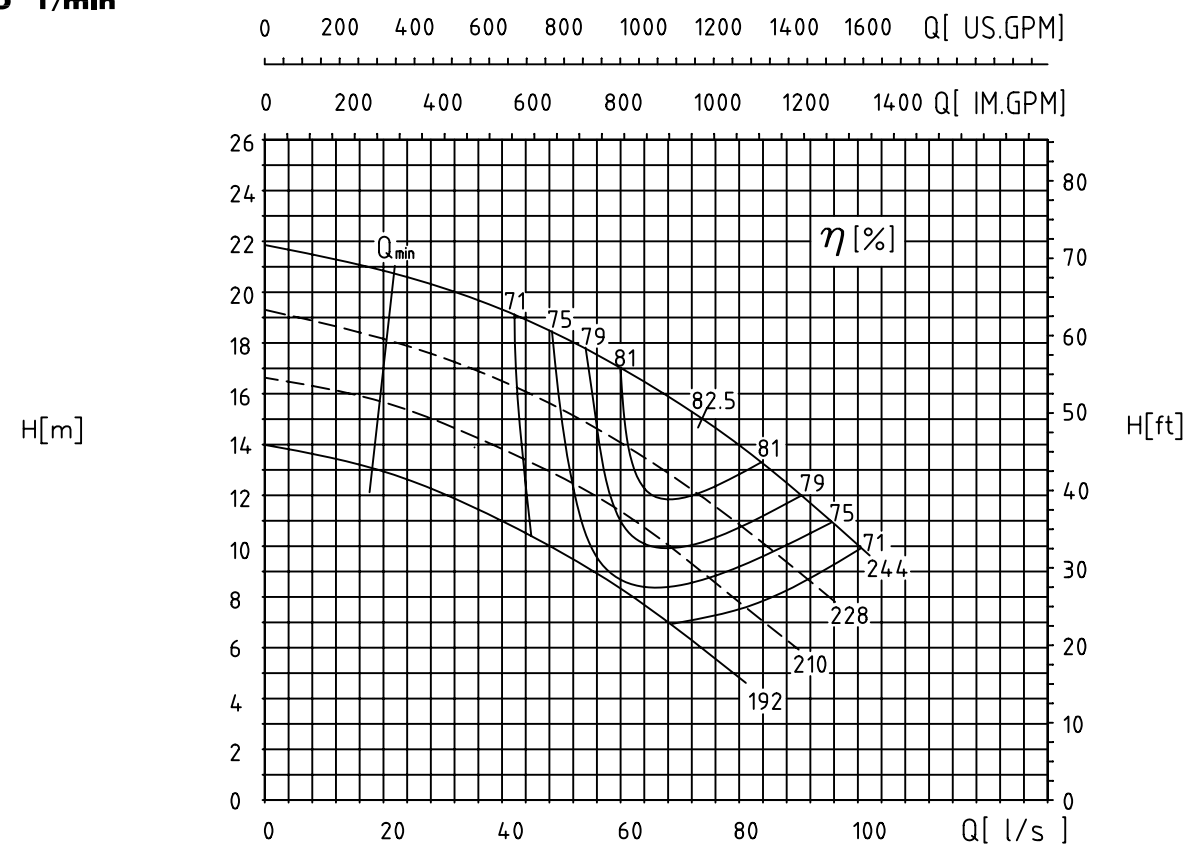


Curves as per ISO 9906/A

مقادیر ارتفاع و توان برای دانسیته $\rho=1\text{kg/dm}^3$ و گرانیوی سینماتیک $20\text{ mm}^2/\text{s}$ می باشد.
Head and power ratings apply to media with a density of $\rho=1\text{ kg/dm}^3$ and a kinetic viscosity of $20\text{ mm}^2/\text{s}$.

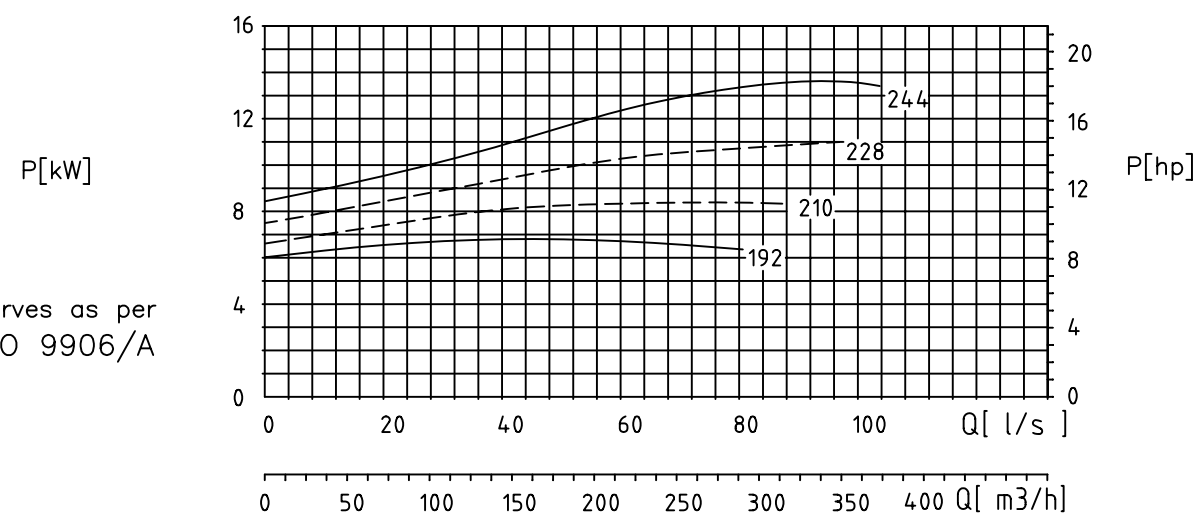
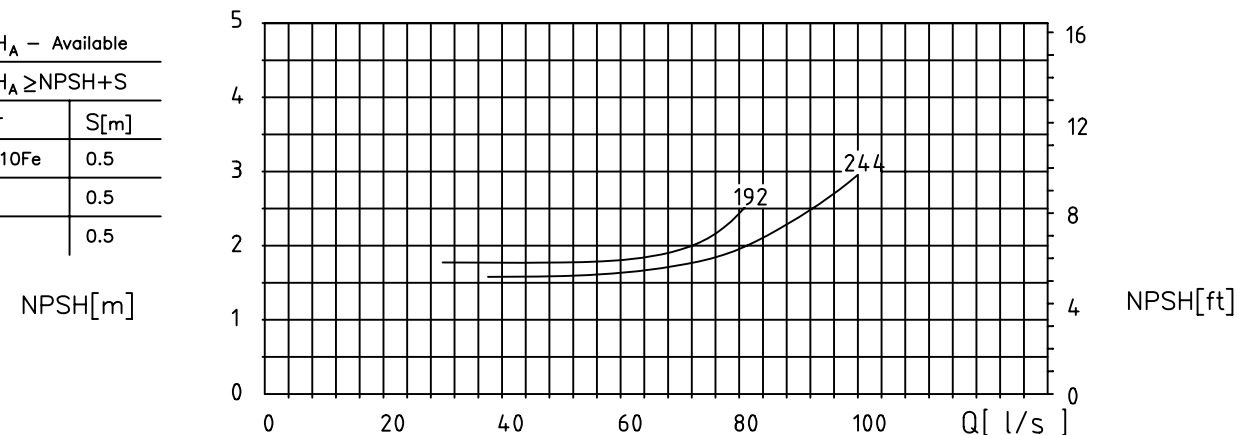
DSP 125-230 A

1450 1/min



NPSH_A - Available
NPSH_A ≥ NPSH + S

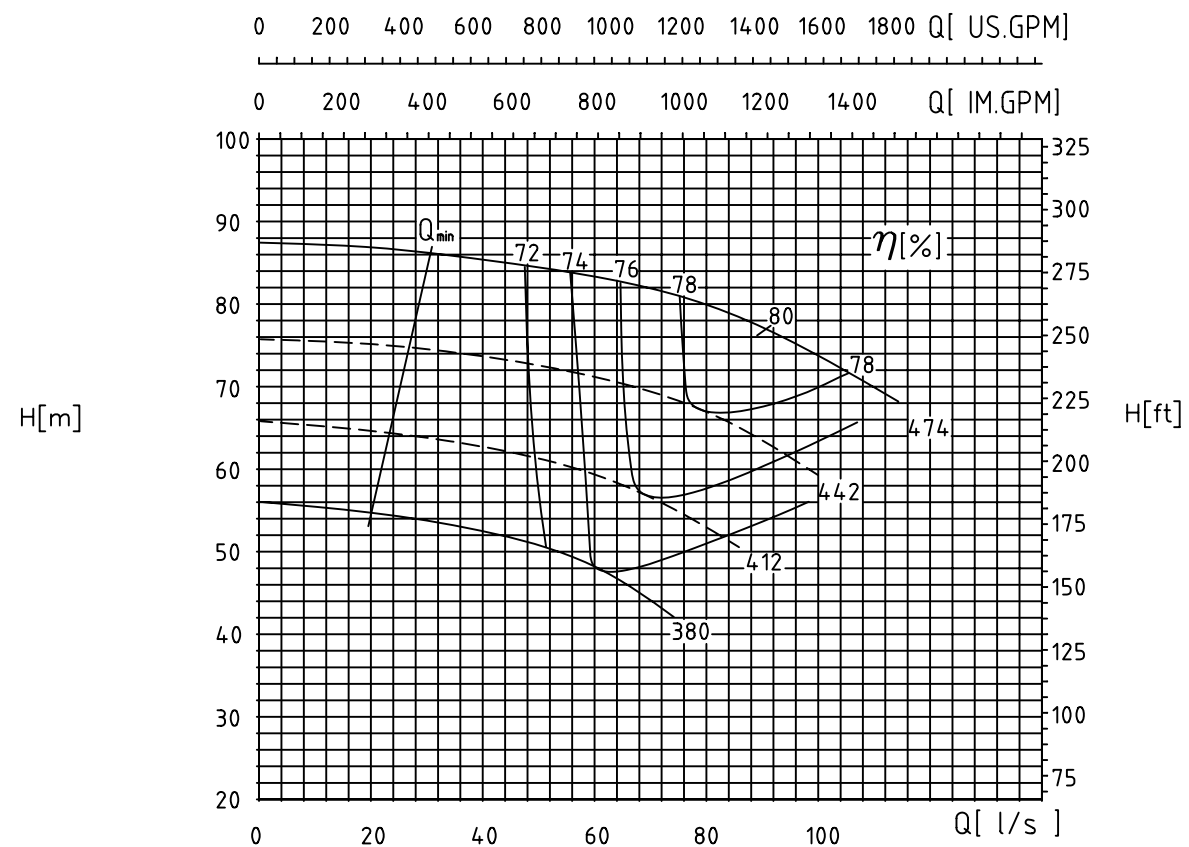
Impeller	S[m]
G-CuAl10Fe	0.5
1.4408	0.5
GG-25	0.5



Curves as per ISO 9906/A

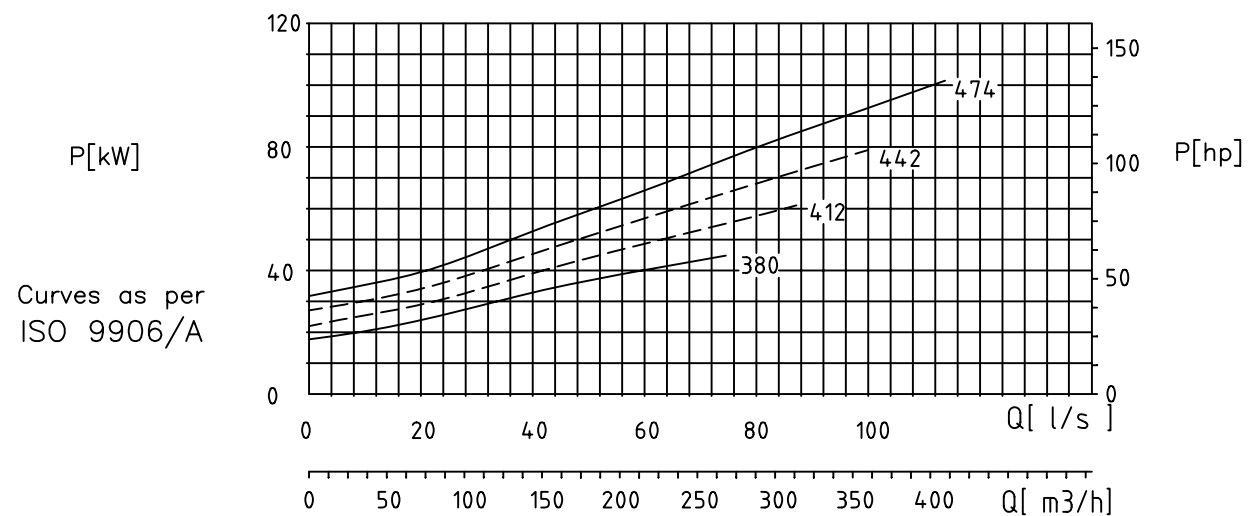
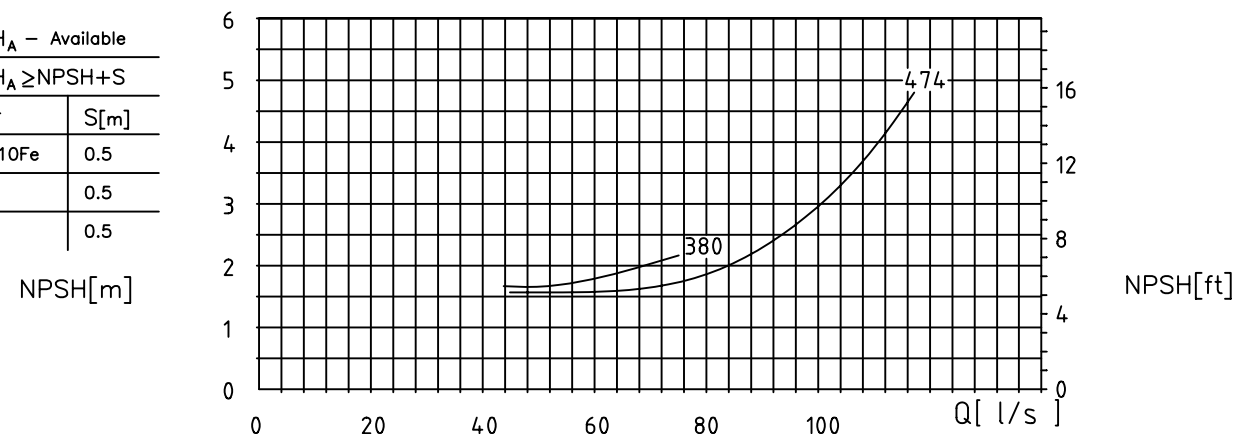
مقادیر ارتفاع و توان برای دانسیته $\rho=1\text{kg/dm}^3$ و گرانیوی سینماتیک $20\text{ mm}^2/\text{s}$ می باشد.
Head and power ratings apply to media with a density of $\rho=1\text{ kg/dm}^3$ and a kinetic viscosity of $20\text{ mm}^2/\text{s}$.

1450 1/min



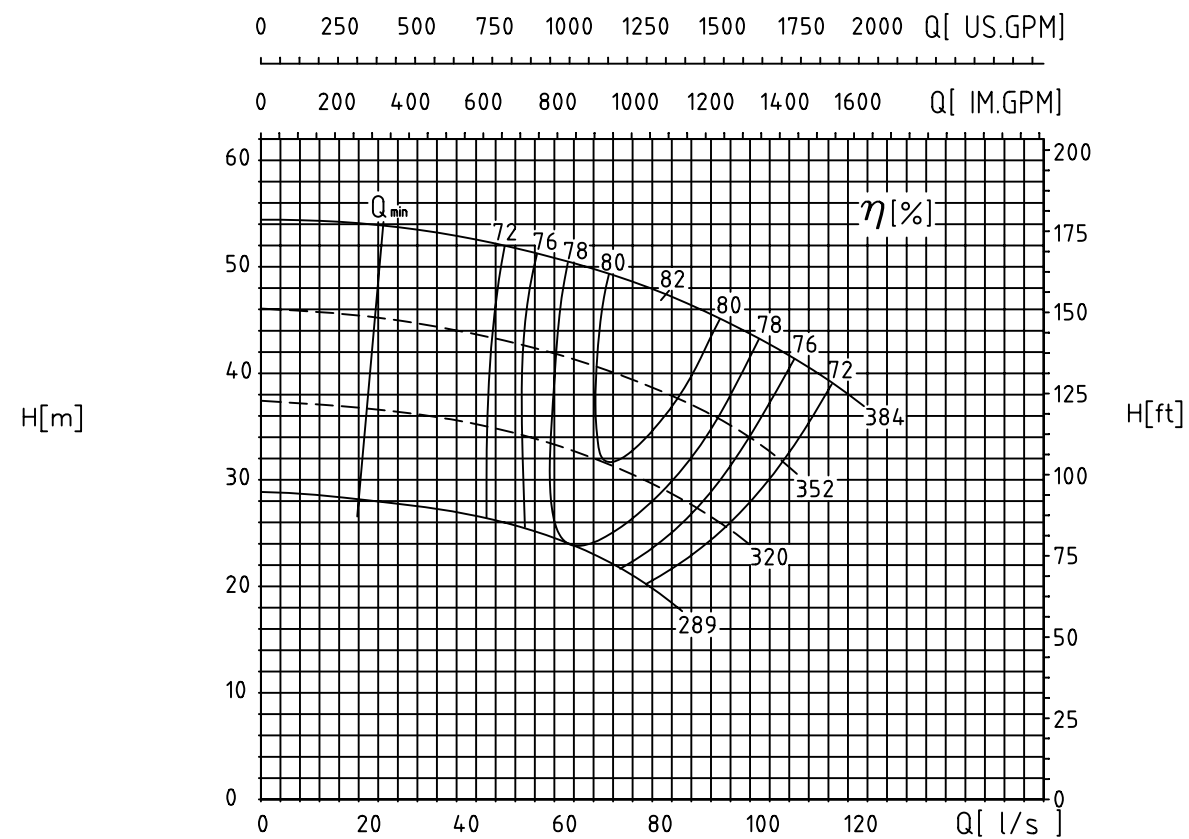
NPSH_A - Available
NPSH_A ≥ NPSH + S

Impeller	S[m]
G-CuAl10Fe	0.5
1.4408	0.5
GG-25	0.5



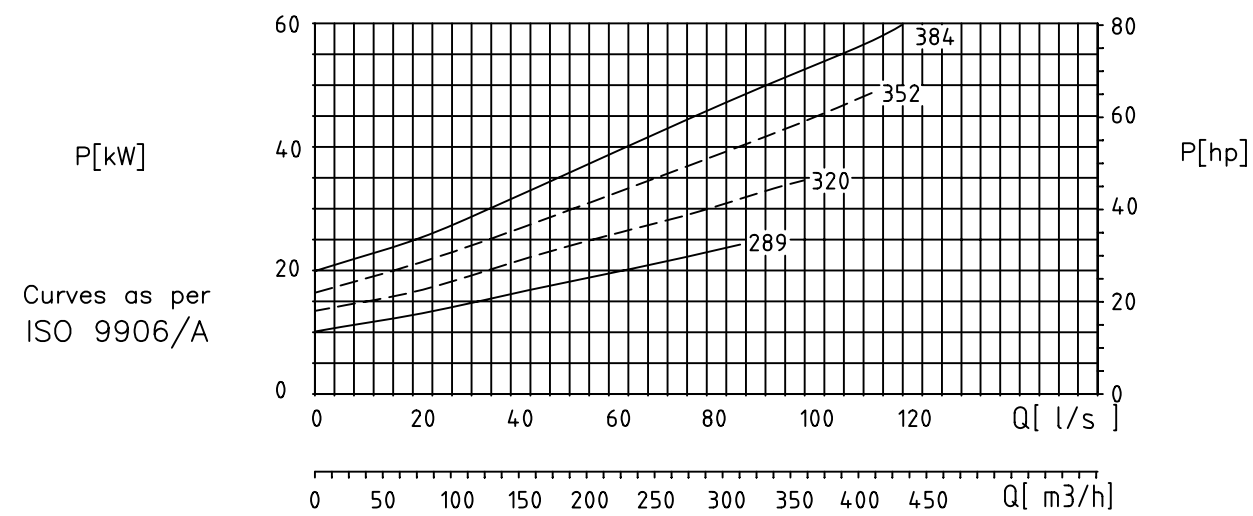
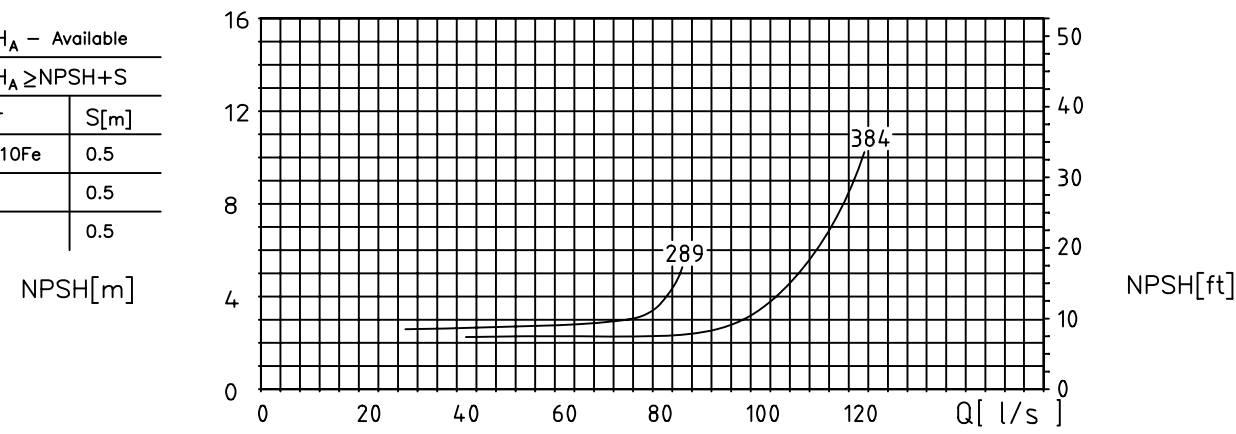
مقادیر ارتفاع و توان برای دانسیته $\rho=1\text{kg/dm}^3$ و گرانیوی سینماتیک $20\text{ mm}^2/\text{s}$ می باشد.
Head and power ratings apply to media with a density of $\rho=1\text{ kg/dm}^3$ and a kinetic viscosity of $20\text{ mm}^2/\text{s}$.

1450 1/min



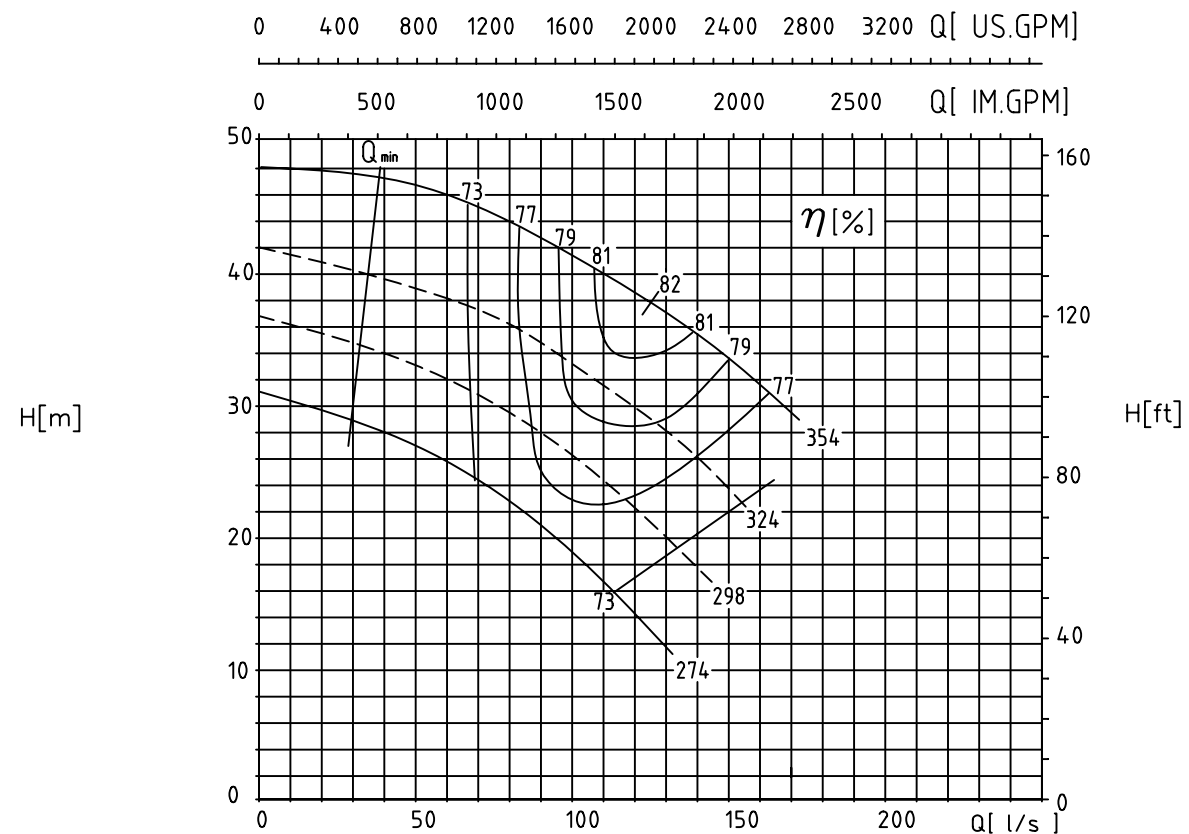
NPSH_A - Available
NPSH_A ≥ NPSH + S

Impeller	S[m]
G-CuAl10Fe	0.5
1.4408	0.5
GG-25	0.5



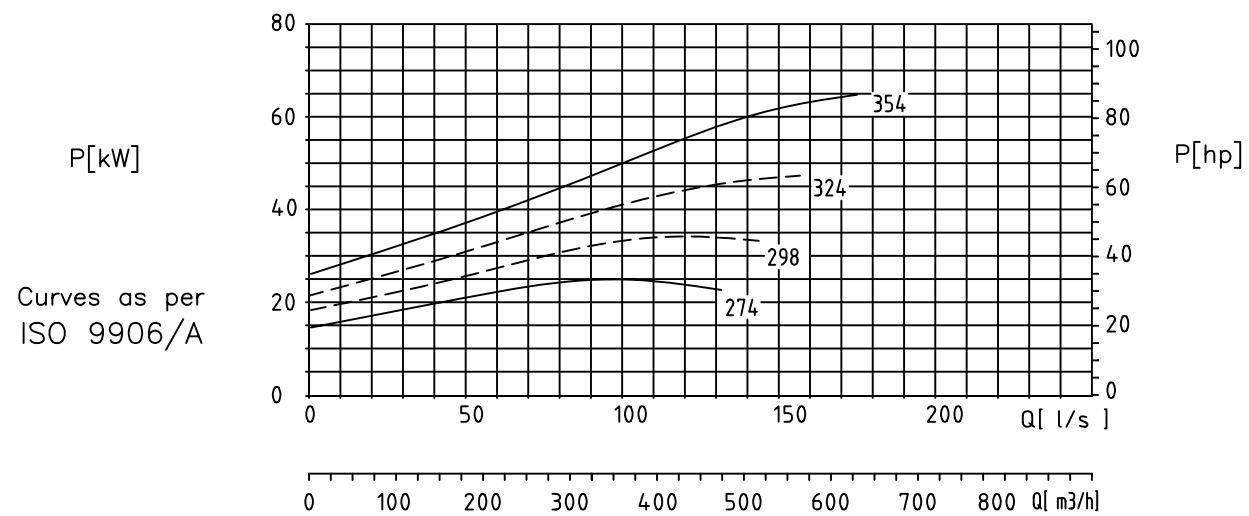
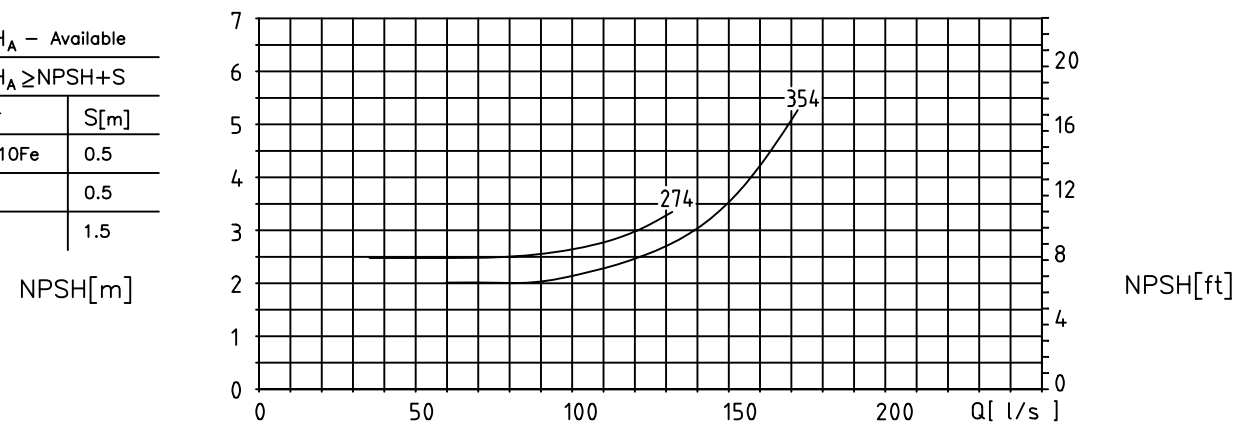
مقادیر ارتفاع و توان برای دانسیته $\rho=1\text{kg/dm}^3$ و گرانیوی سینماتیک $20\text{ mm}^2/\text{s}$ می باشد.
Head and power ratings apply to media with a density of $\rho=1\text{ kg/dm}^3$ and a kinetic viscosity of $20\text{ mm}^2/\text{s}$.

1450 1/min



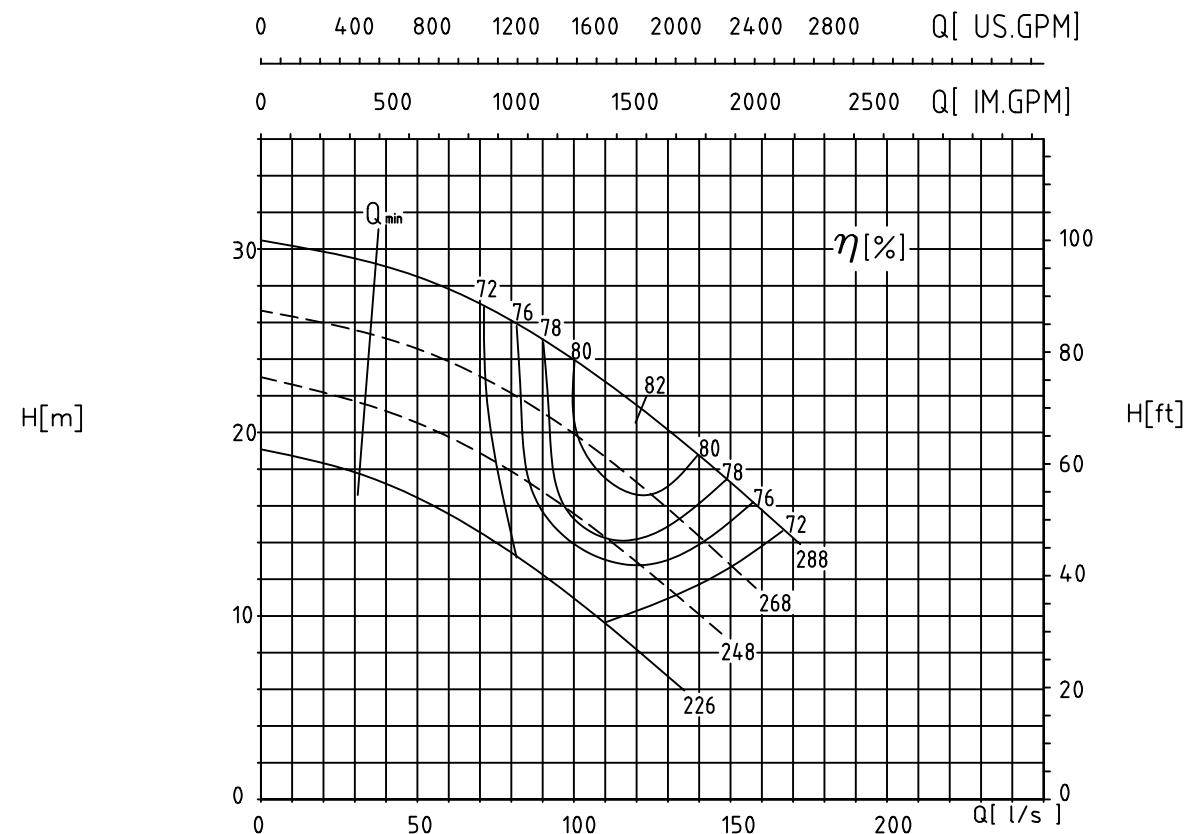
NPSH_A - Available
NPSH_A ≥ NPSH+S

Impeller	S[m]
G-CuAl10Fe	0.5
1.4408	0.5
GG-25	1.5



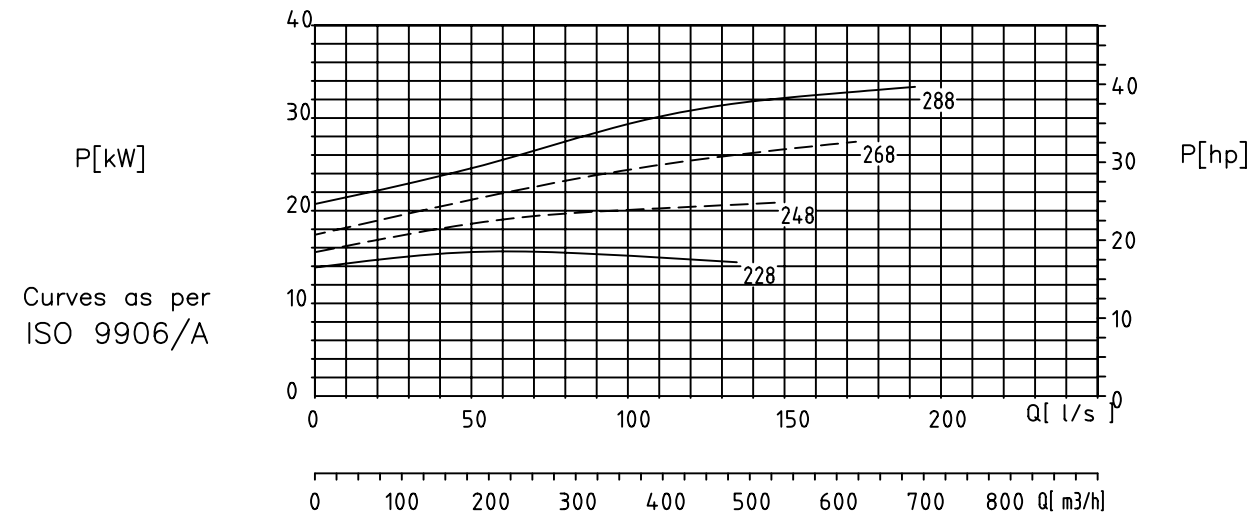
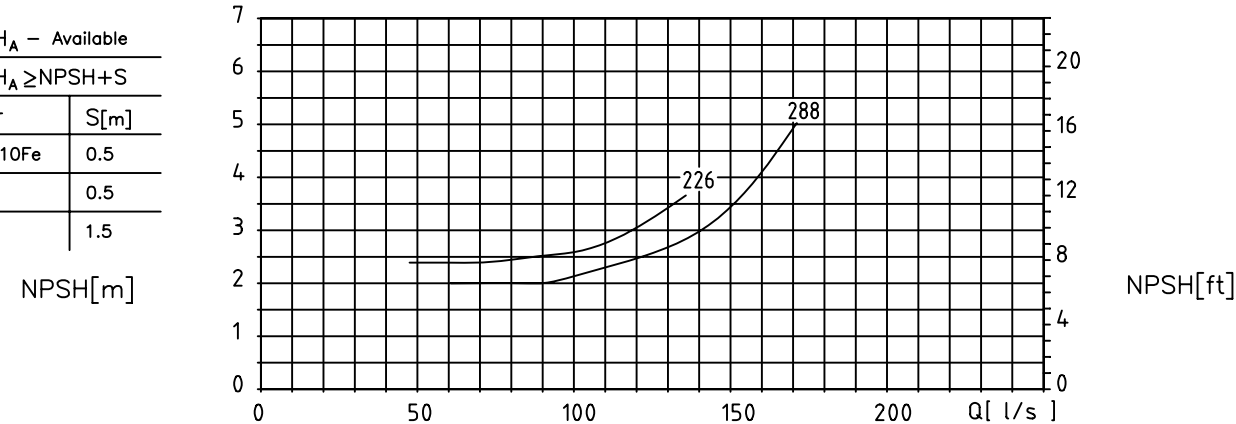
مقادیر ارتفاع و توان برای دانسیته $\rho=1\text{kg/dm}^3$ و گرانیوی سینماتیک $20\text{ mm}^2/\text{s}$ می باشد.
Head and power ratings apply to media with a density of $\rho=1\text{ kg/dm}^3$ and a kinetic viscosity of $20\text{ mm}^2/\text{s}$.

1450 1/min



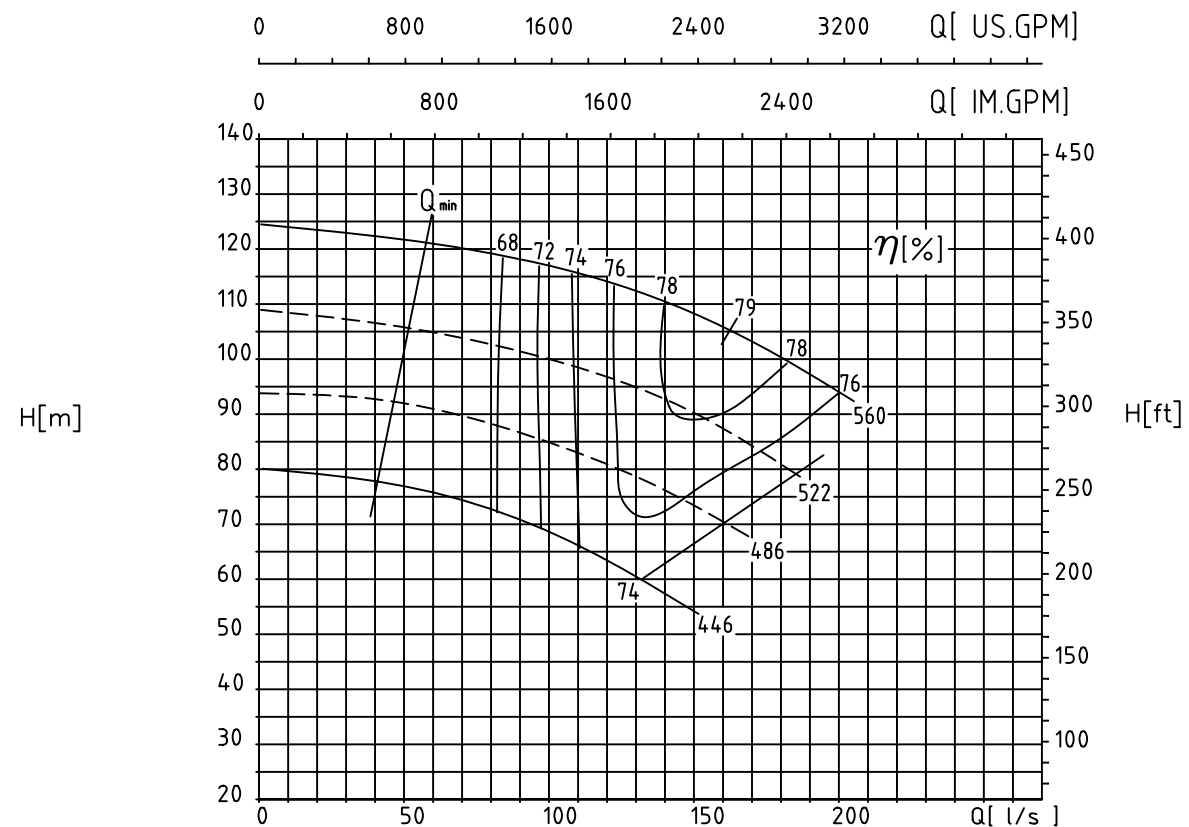
NPSH_A - Available
NPSH_A ≥ NPSH+S

Impeller	S[m]
G-CuAl10Fe	0.5
1.4408	0.5
GG-25	1.5



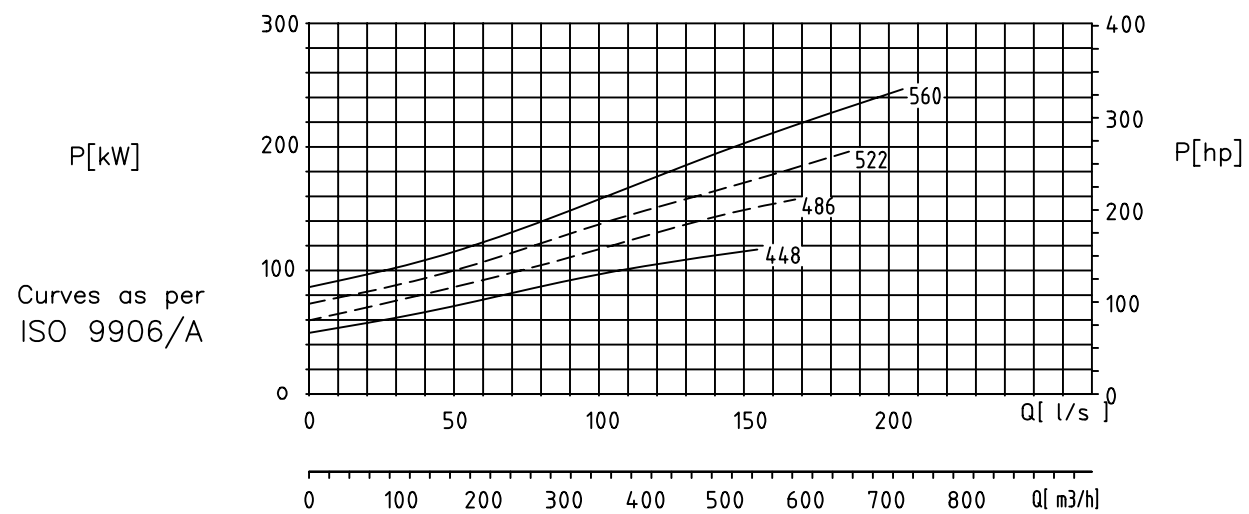
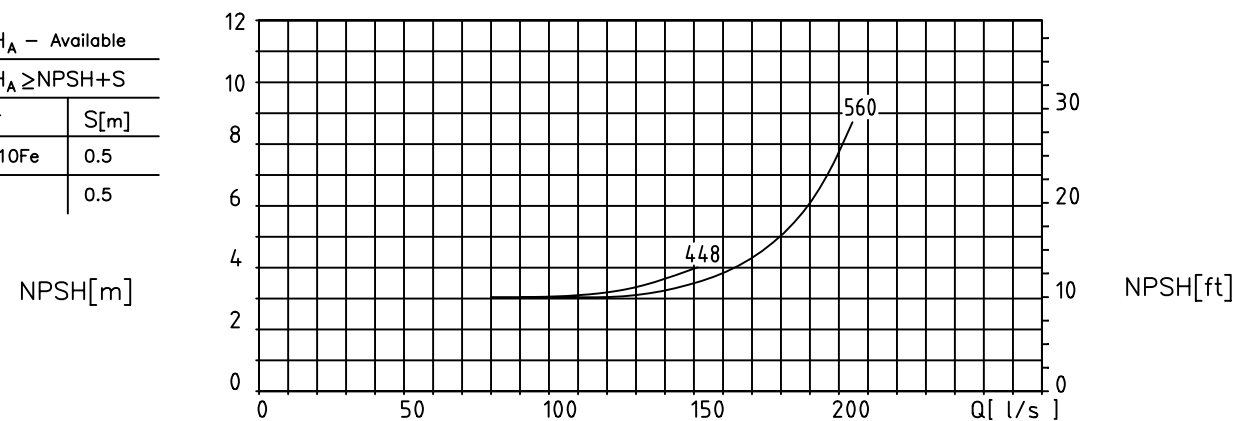
مقادیر ارتفاع و توان برای دانسیته $\rho=1\text{kg/dm}^3$ و گرانیوی سینماتیک $20\text{ mm}^2/\text{s}$ می باشد.
Head and power ratings apply to media with a density of $\rho=1\text{ kg/dm}^3$ and a kinetic viscosity of $20\text{ mm}^2/\text{s}$.

1450 1/min



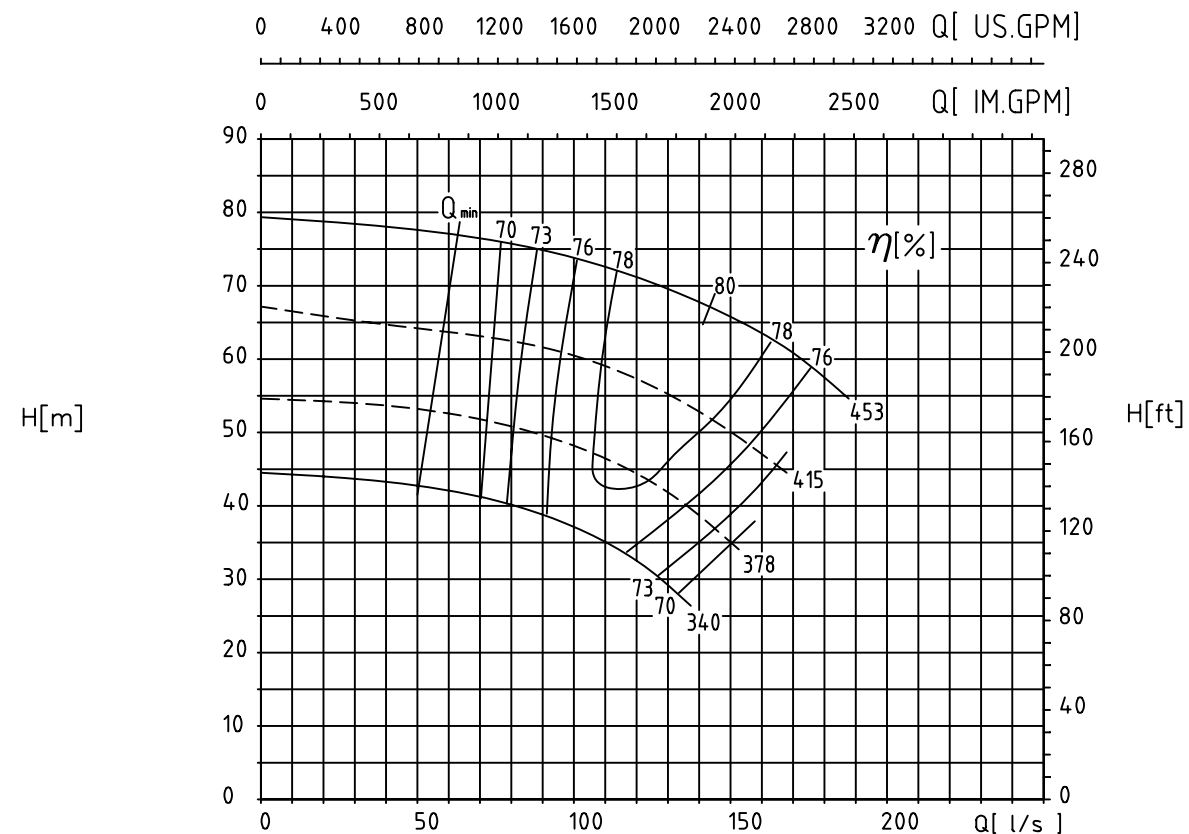
NPSH_A - Available
NPSH_A ≥ NPSH + S

Impeller	S[m]
G-CuAl10Fe	0.5
1.4408	0.5



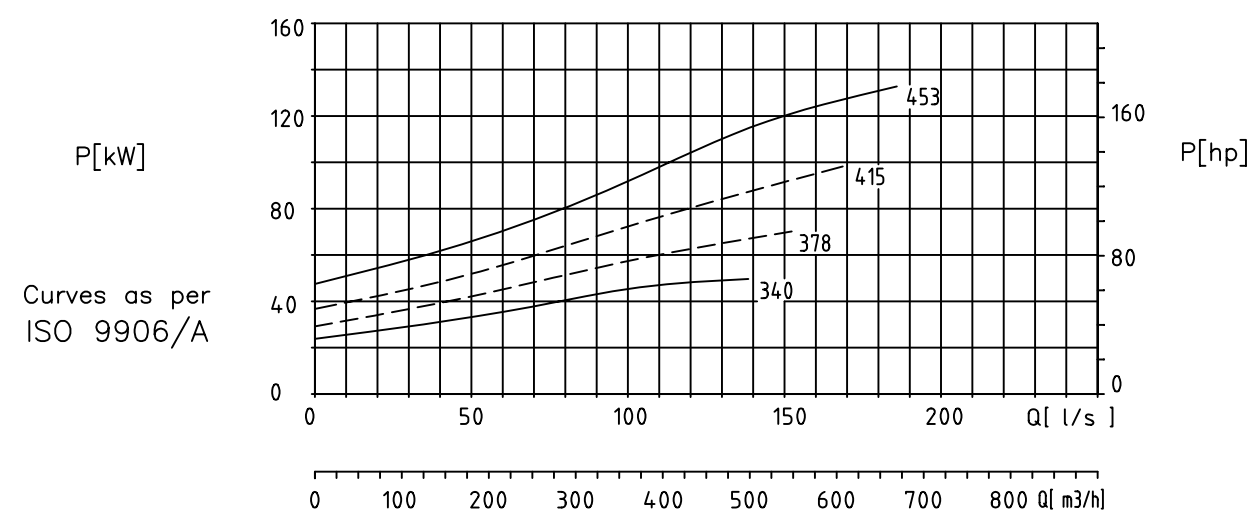
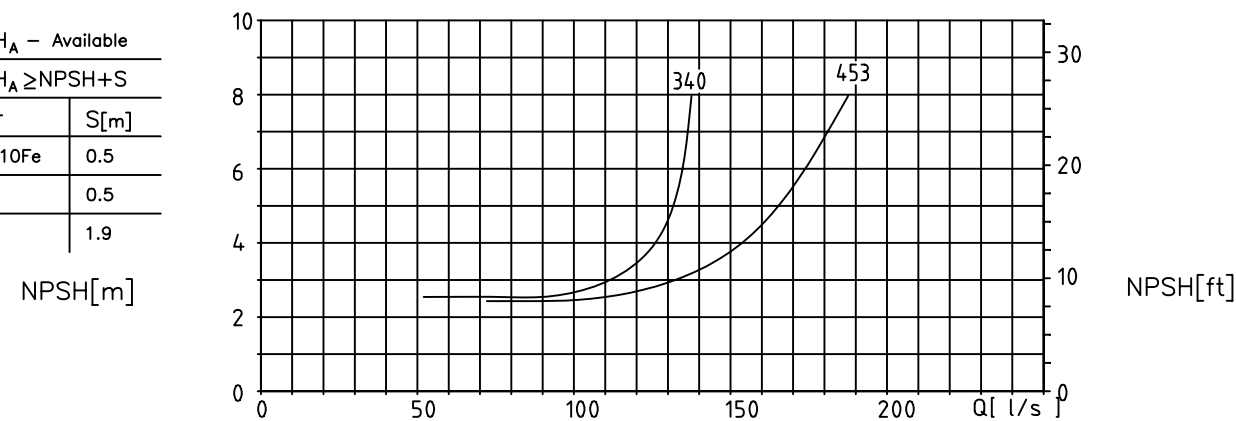
مقادیر ارتفاع و توان برای دانسیته $\rho=1\text{kg/dm}^3$ و گرانیوی سینماتیک $20\text{ mm}^2/\text{s}$ می باشد.
Head and power ratings apply to media with a density of $\rho=1\text{ kg/dm}^3$ and a kinetic viscosity of $20\text{ mm}^2/\text{s}$.

1450 1/min



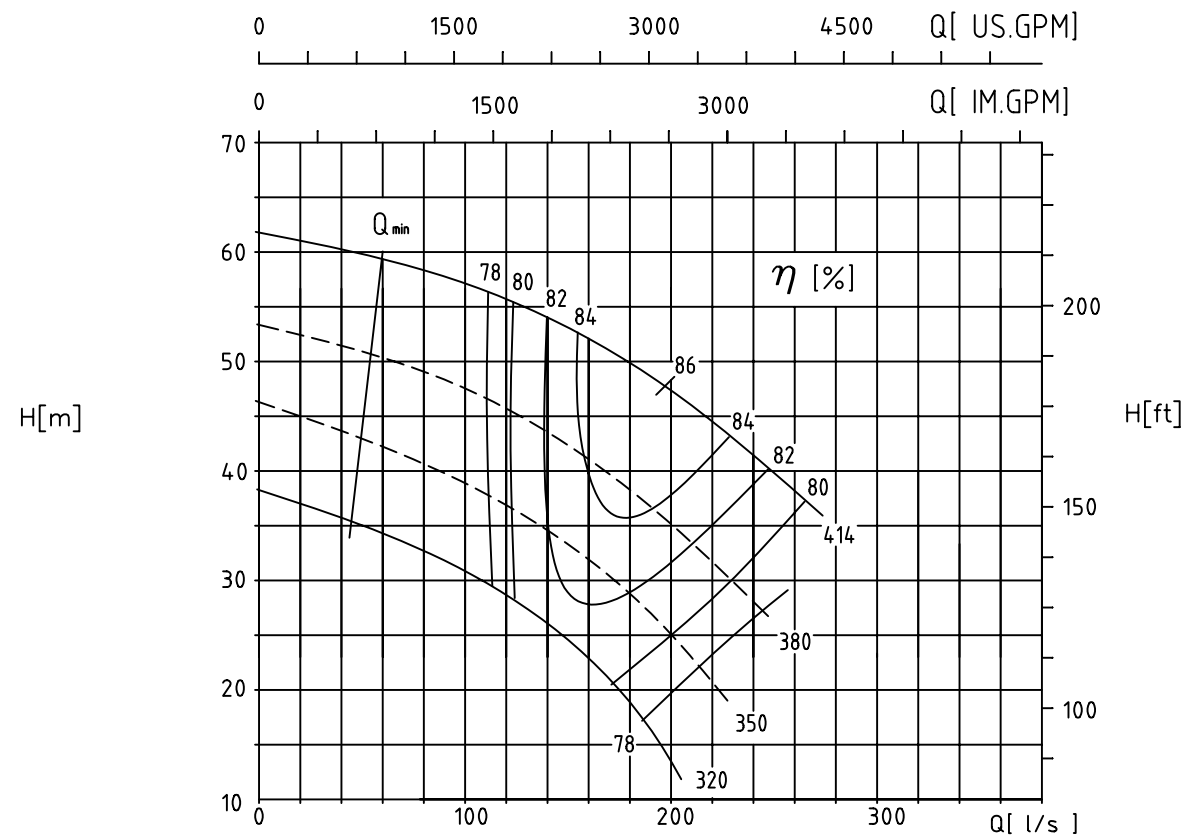
NPSH_A - Available
NPSH_A ≥ NPSH + S

Impeller	S[m]
G-CuAl10Fe	0.5
1.4408	0.5
GG-25	1.9



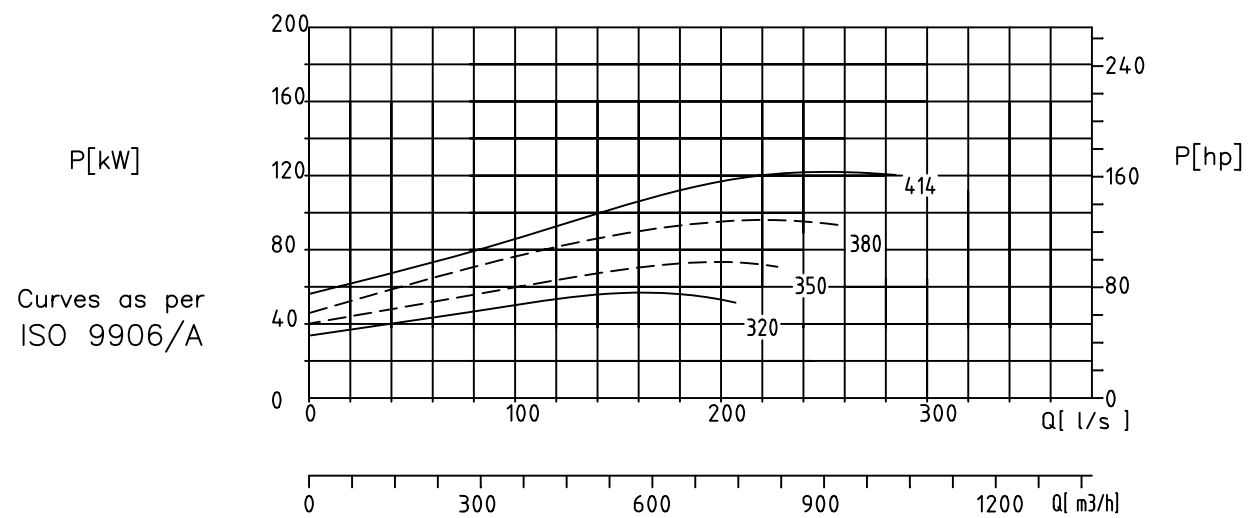
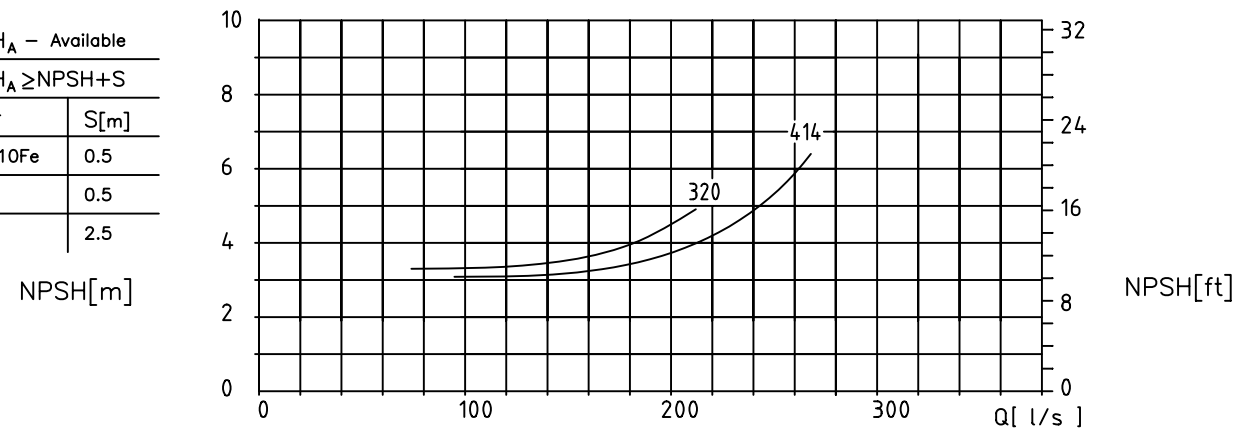
مقادیر ارتفاع و توان برای دانسیته $\rho=1\text{kg/dm}^3$ و گرانیوی سینماتیک $20\text{ mm}^2/\text{s}$ می باشد.
Head and power ratings apply to media with a density of $\rho=1\text{ kg/dm}^3$ and a kinetic viscosity of $20\text{ mm}^2/\text{s}$.

1450 1/min



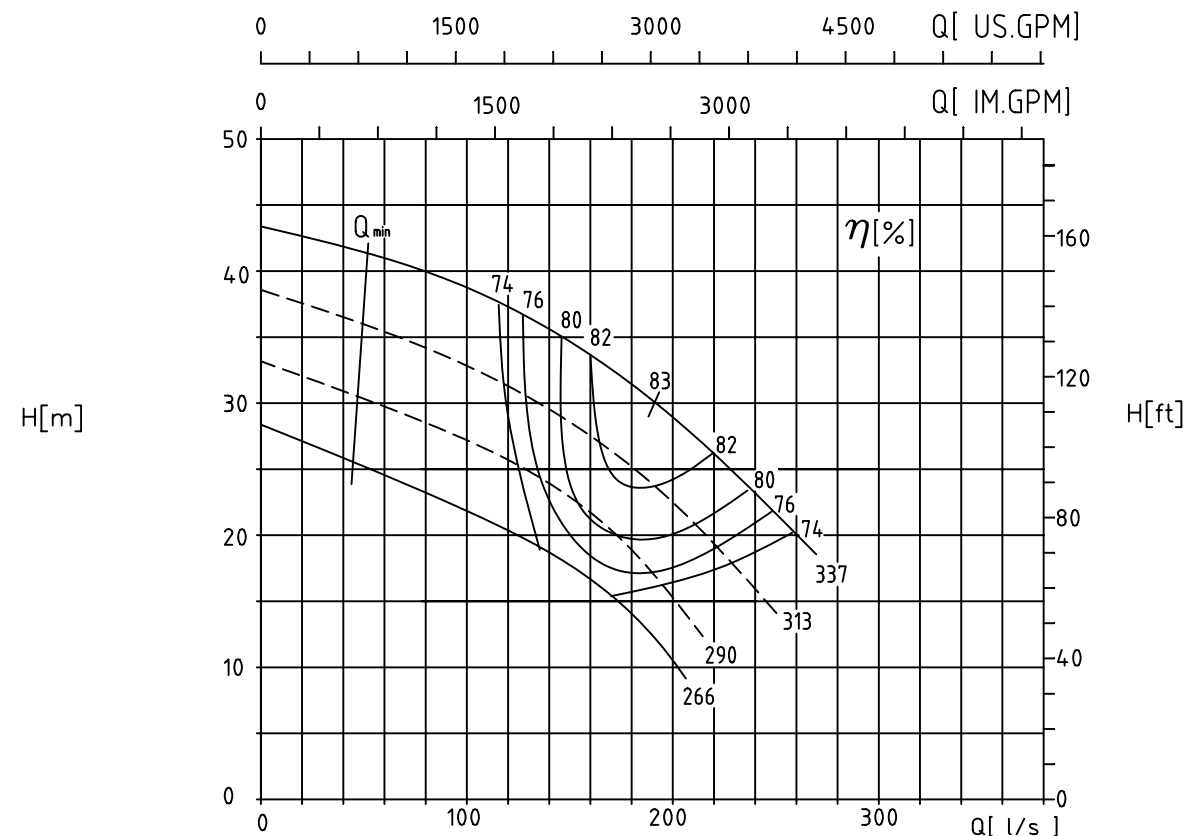
NPSH_A - Available
NPSH_A ≥ NPSH+S

Impeller	S[m]
G-CuAl10Fe	0.5
1.4408	0.5
GG-25	2.5



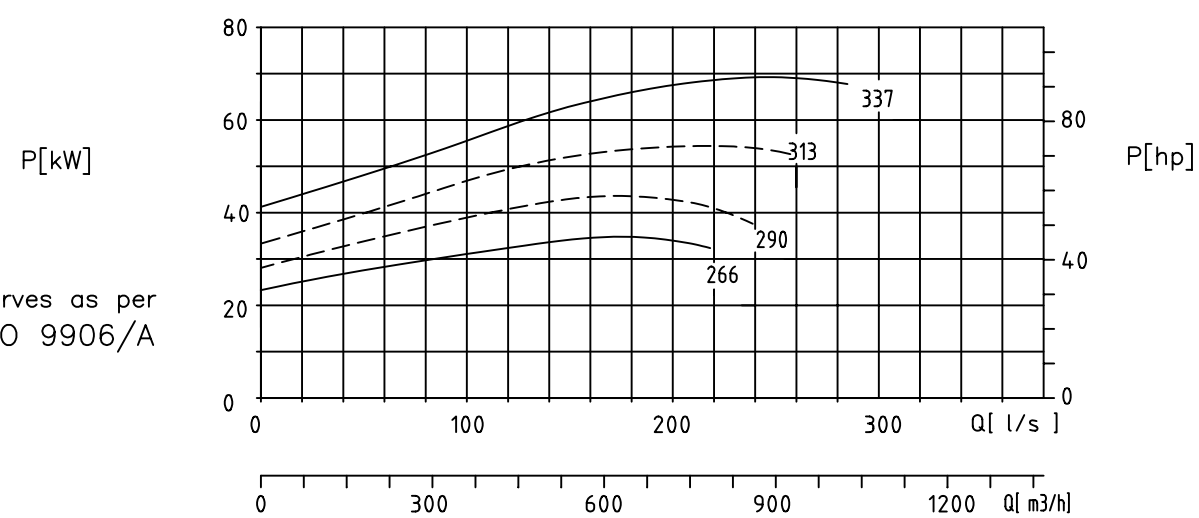
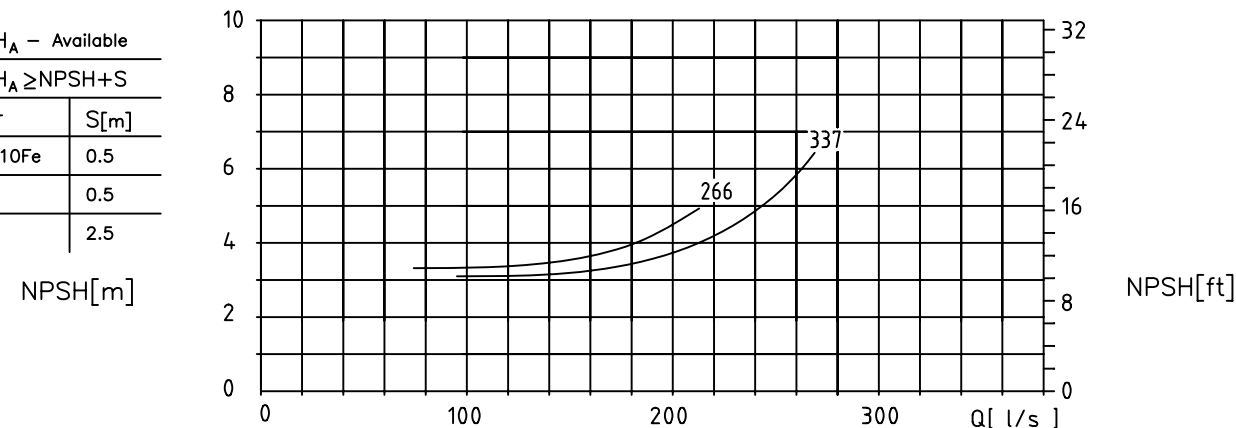
مقادیر ارتفاع و توان برای دانسیته $\rho=1\text{kg/dm}^3$ و گرانیوی سینماتیک $20\text{ mm}^2/\text{s}$ می باشد.
Head and power ratings apply to media with a density of $\rho=1\text{ kg/dm}^3$ and a kinetic viscosity of $20\text{ mm}^2/\text{s}$.

1450 1/min



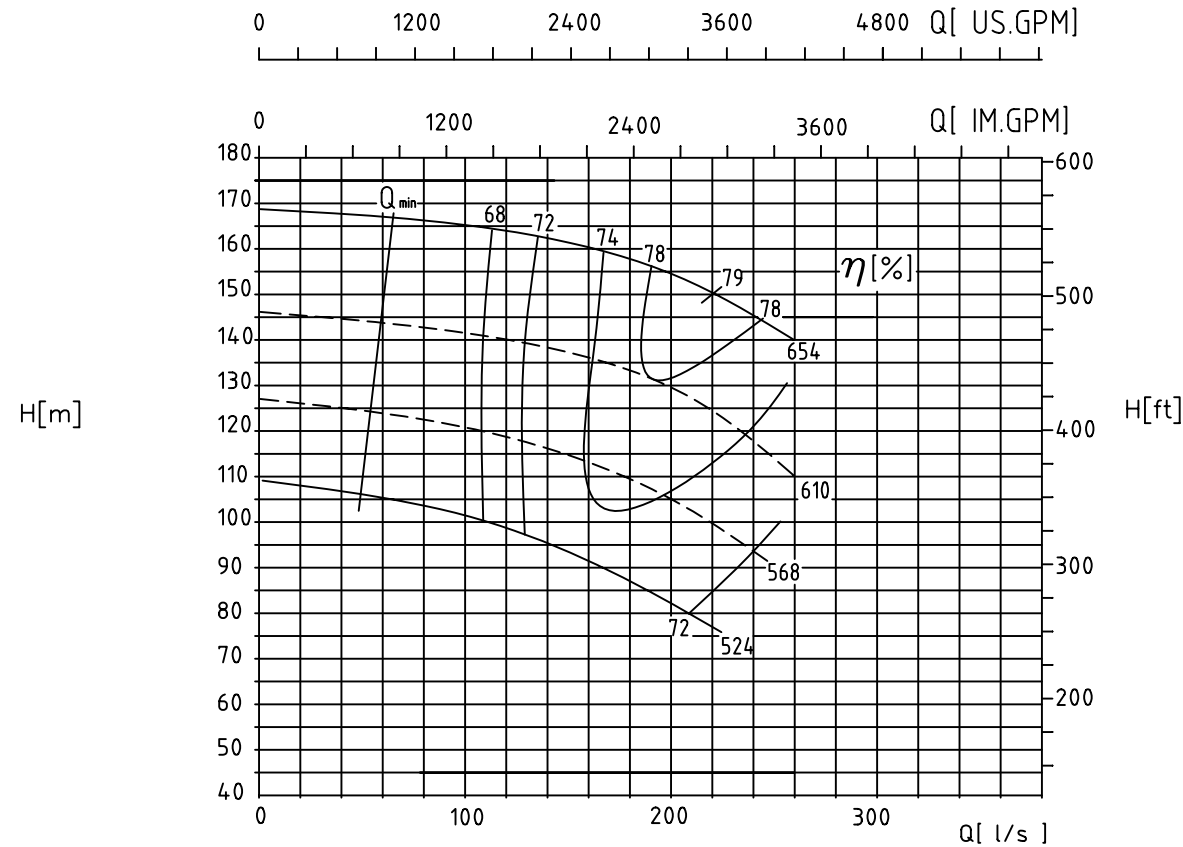
NPSH_A - Available
NPSH_A ≥ NPSH+S

Impeller	S[m]
G-CuAl10Fe	0.5
1.4408	0.5
GG-25	2.5

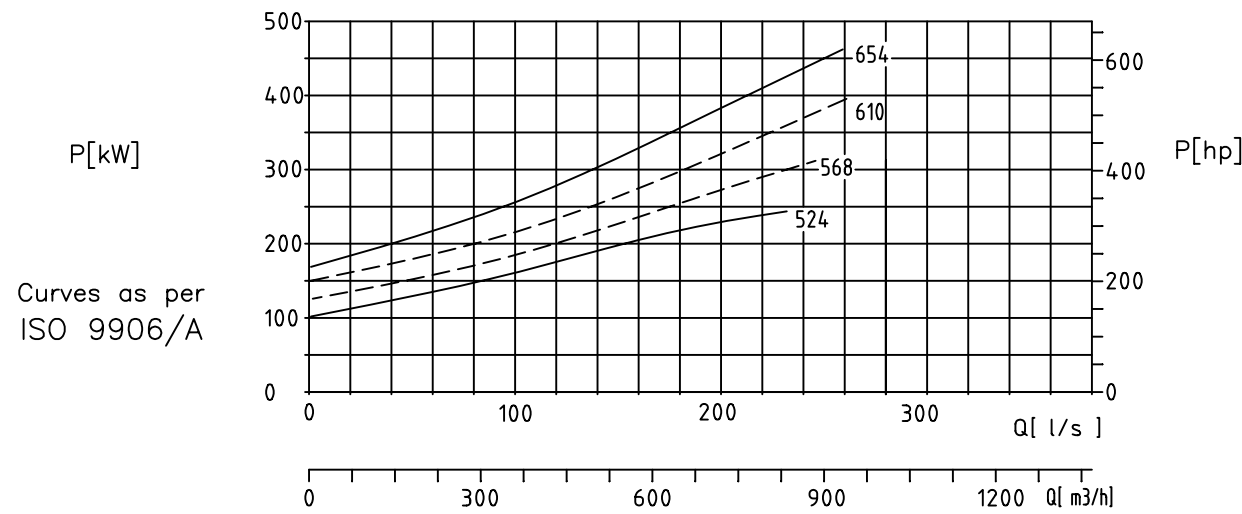
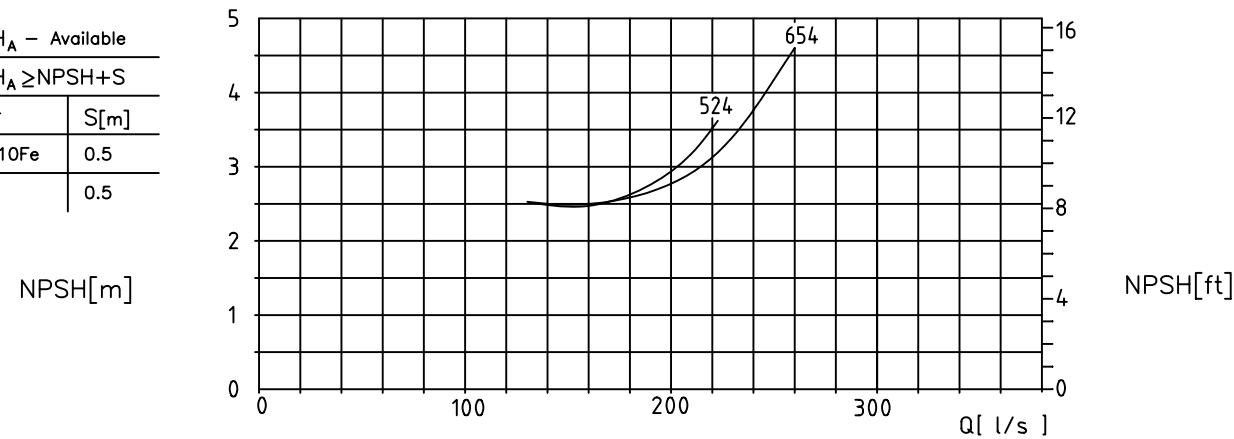


مقادیر ارتفاع و توان برای دانسیته $\rho=1\text{kg/dm}^3$ و گرانیوی سینماتیک $20\text{ mm}^2/\text{s}$ می باشد.
Head and power ratings apply to media with a density of $\rho=1\text{ kg/dm}^3$ and a kinetic viscosity of $20\text{ mm}^2/\text{s}$.

1450 1/min



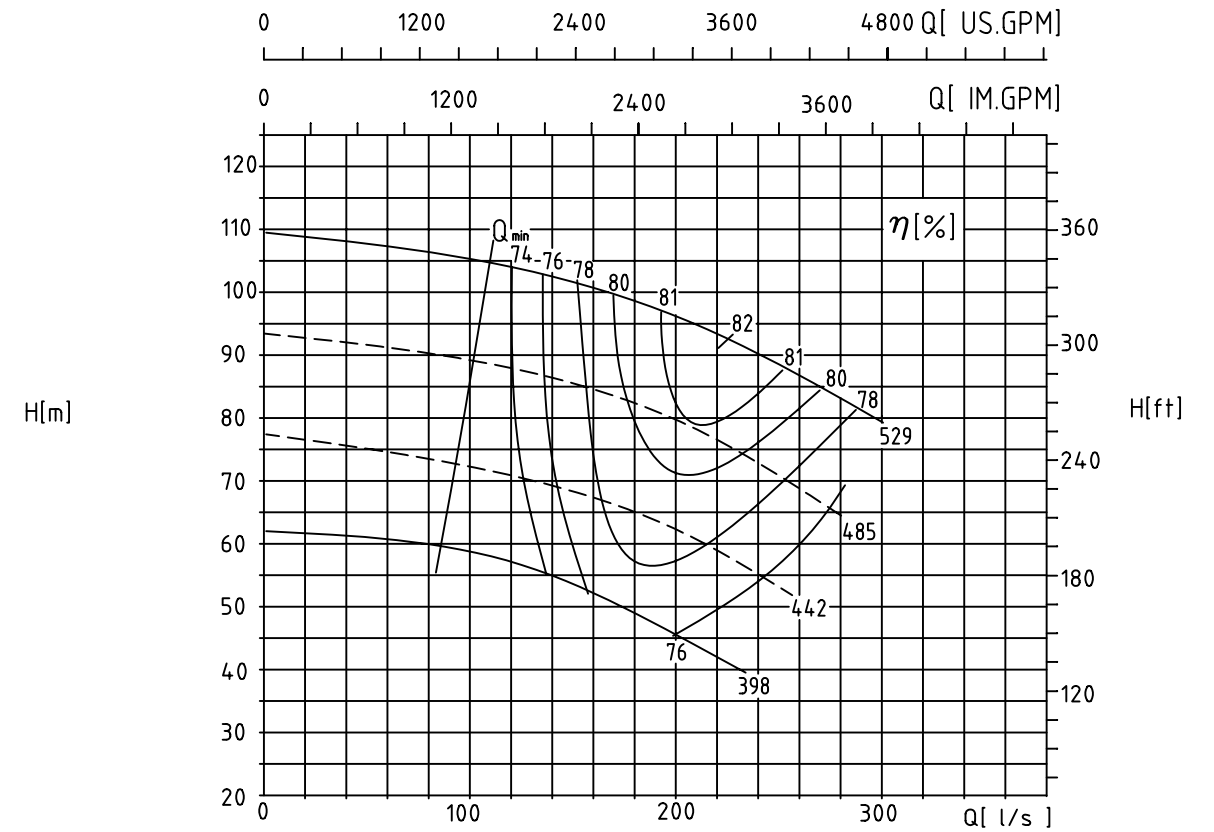
NPSH _A - Available	
NPSH _A ≥ NPSH+S	
Impeller	S[m]
G-CuAl10Fe	0.5
1.4408	0.5



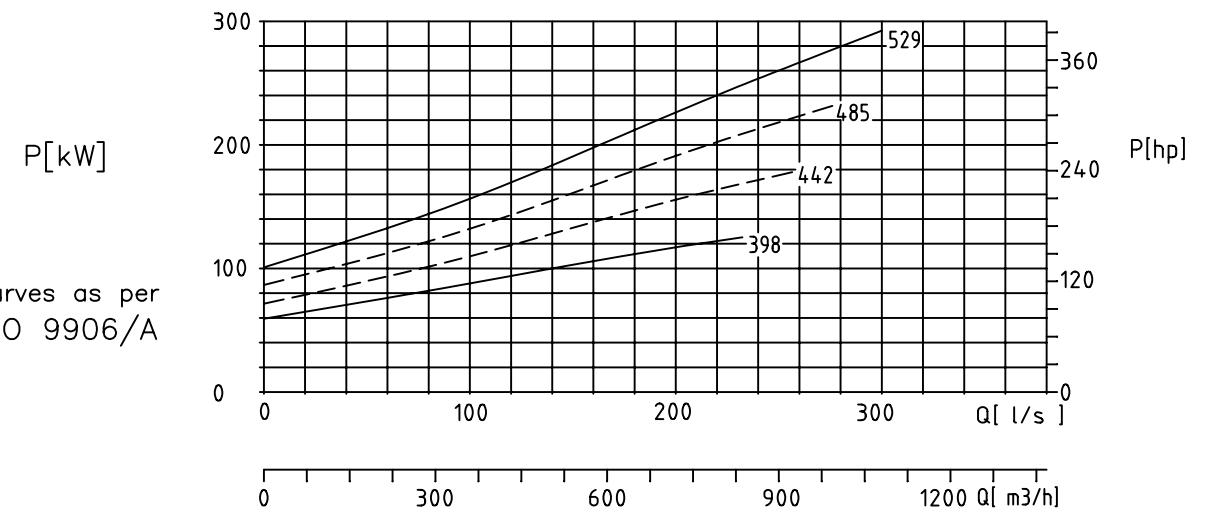
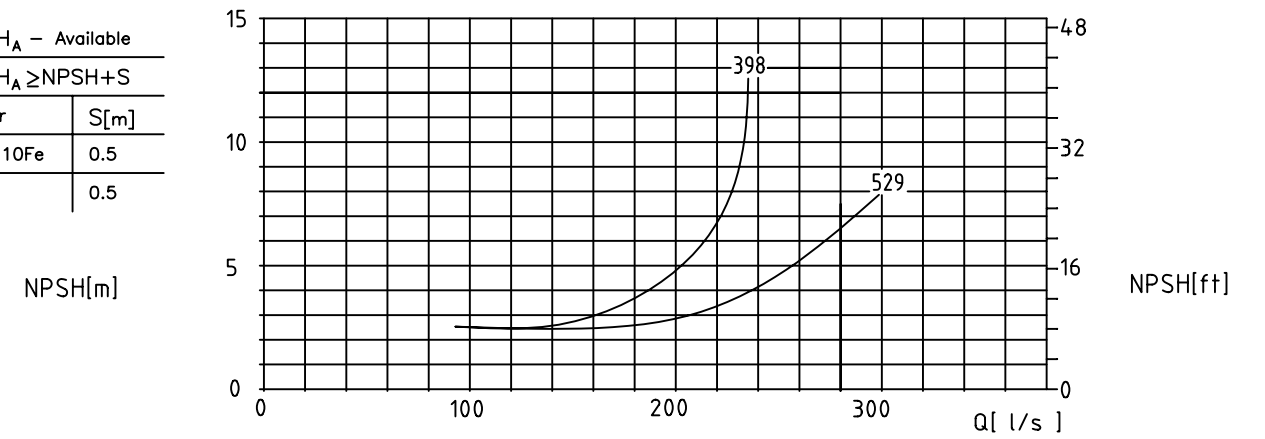
Curves as per ISO 9906/A

مقادیر ارتفاع و توان برای دانسیته $\rho=1\text{kg/dm}^3$ و گرانیوی سینماتیک $20\text{ mm}^2/\text{s}$ می باشد.
Head and power ratings apply to media with a density of $\rho=1\text{ kg/dm}^3$ and a kinetic viscosity of $20\text{ mm}^2/\text{s}$.

1450 1/min



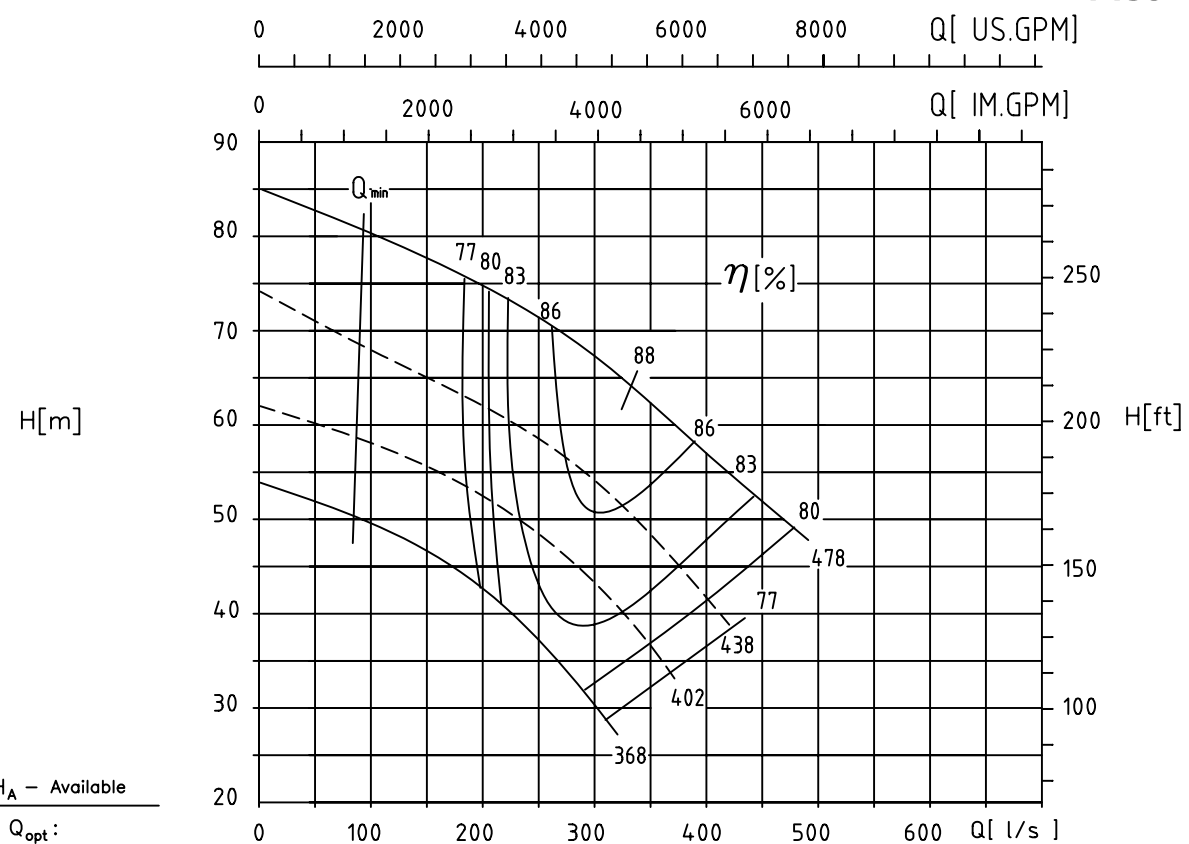
NPSH _A - Available	
NPSH _A ≥ NPSH+S	
Impeller	S[m]
G-CuAl10Fe	0.5
1.4408	0.5



Curves as per ISO 9906/A

مقادیر ارتفاع و توان برای دانسیته $\rho=1\text{kg/dm}^3$ و گرانیوی سینماتیک $20\text{ mm}^2/\text{s}$ می باشد.
Head and power ratings apply to media with a density of $\rho=1\text{ kg/dm}^3$ and a kinetic viscosity of $20\text{ mm}^2/\text{s}$.

1450 1/min



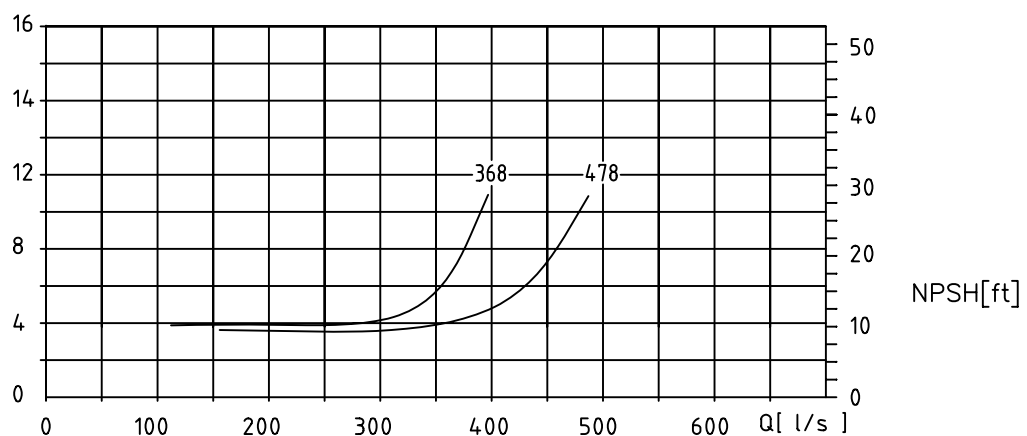
NPSH_A - Available

Q ≥ Q_{opt}:
NPSH_A ≥ NPSH+S

Q < Q_{opt}:
NPSH_A ≥ NPSH_{opt}+S

Impeller	S[m]
G-CuAl10Fe	0.75
1.4408	0.5
GG-25	2.7

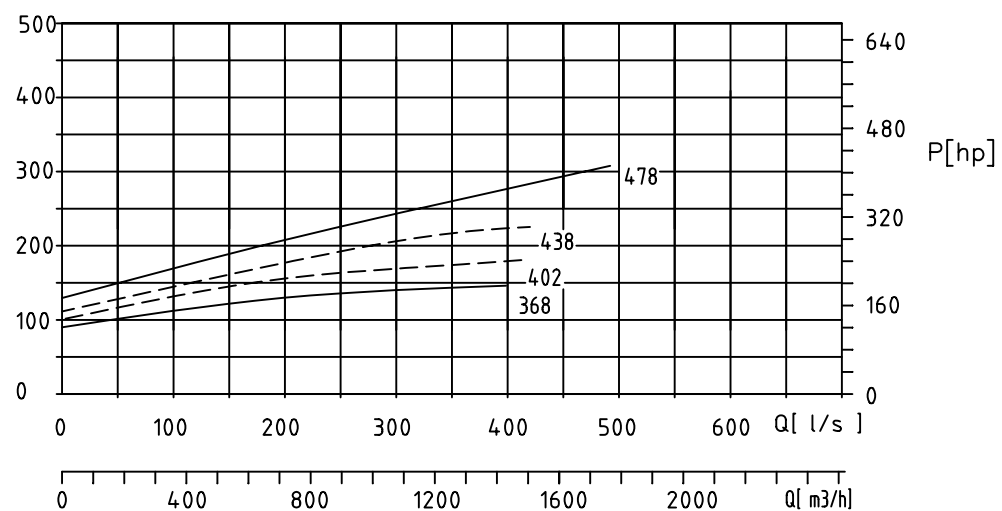
NPSH[m]



NPSH[ft]

P[kW]

Curves as per ISO 9906/A

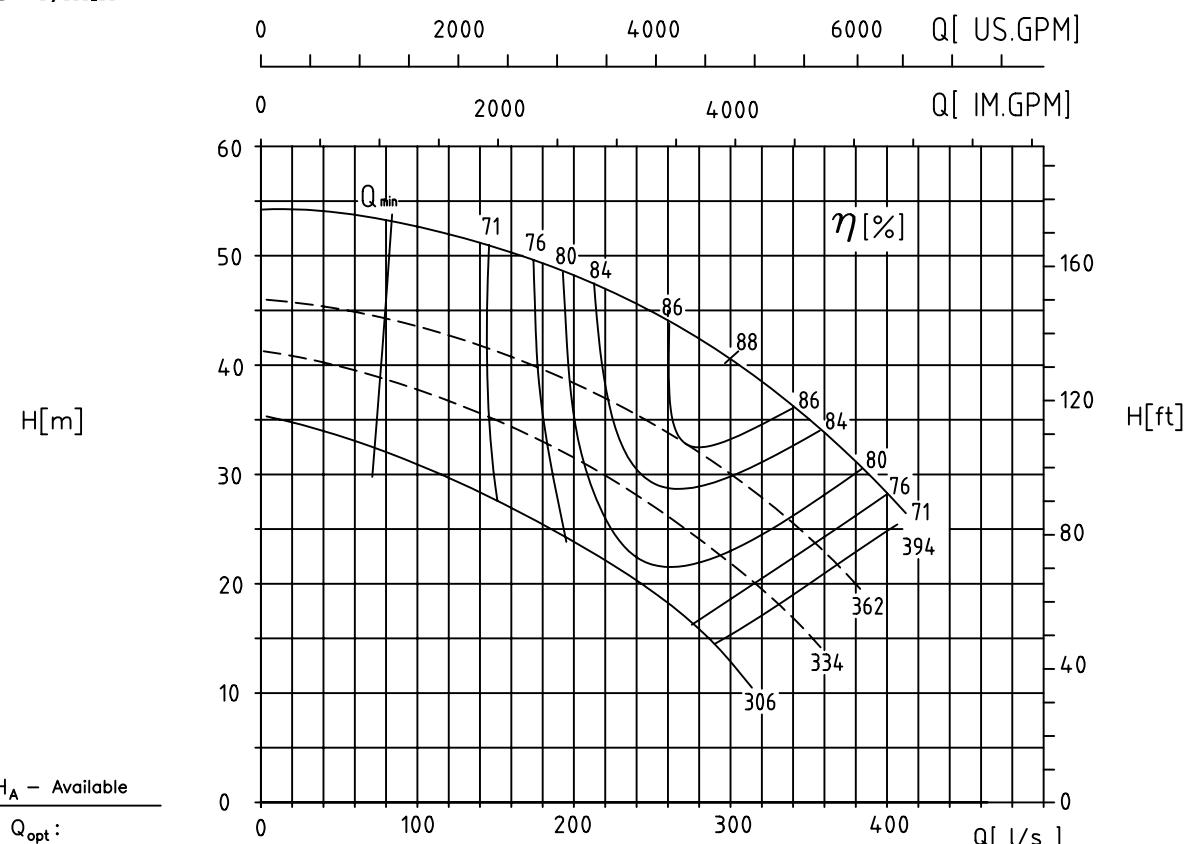


P[hp]

مقادیر ارتفاع و توان برای دانسیته $\rho=1\text{kg/dm}^3$ و گرانیوی سینماتیک $20\text{ mm}^2/\text{s}$ می باشد.

Head and power ratings apply to media with a density of $\rho=1\text{ kg/dm}^3$ and a kinetic viscosity of $20\text{ mm}^2/\text{s}$.

1450 1/min



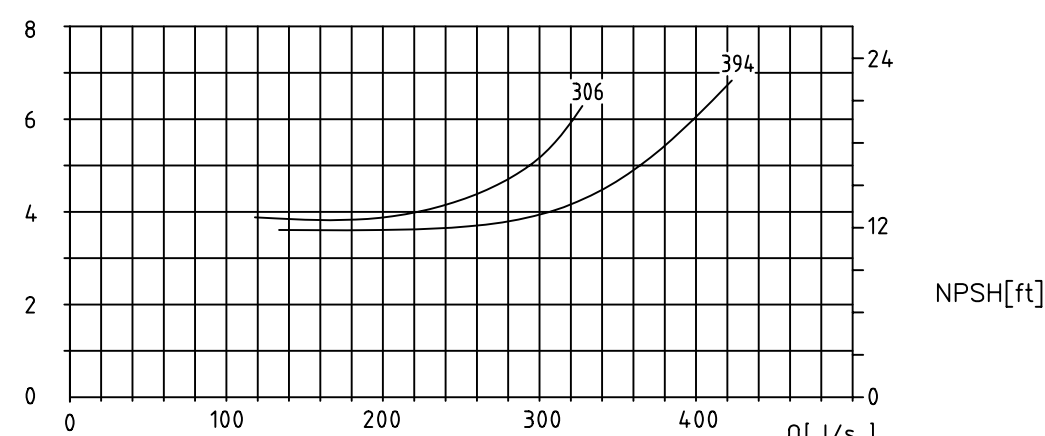
NPSH_A - Available

Q ≥ Q_{opt}:
NPSH_A ≥ NPSH+S

Q < Q_{opt}:
NPSH_A ≥ NPSH_{opt}+S

Impeller	S[m]
G-CuAl10Fe	0.9
1.4408	0.5
GG-25	3.0

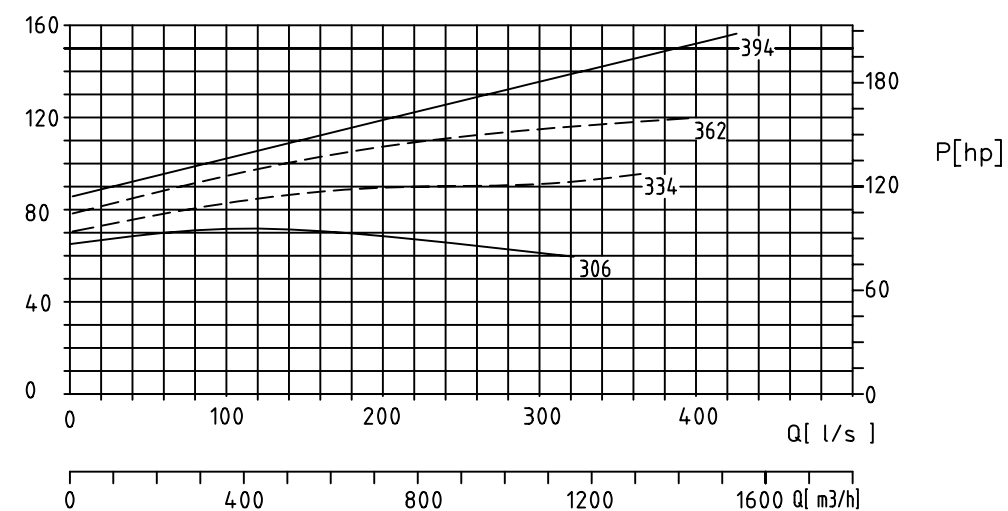
NPSH[m]



NPSH[ft]

P[kW]

Curves as per ISO 9906/A

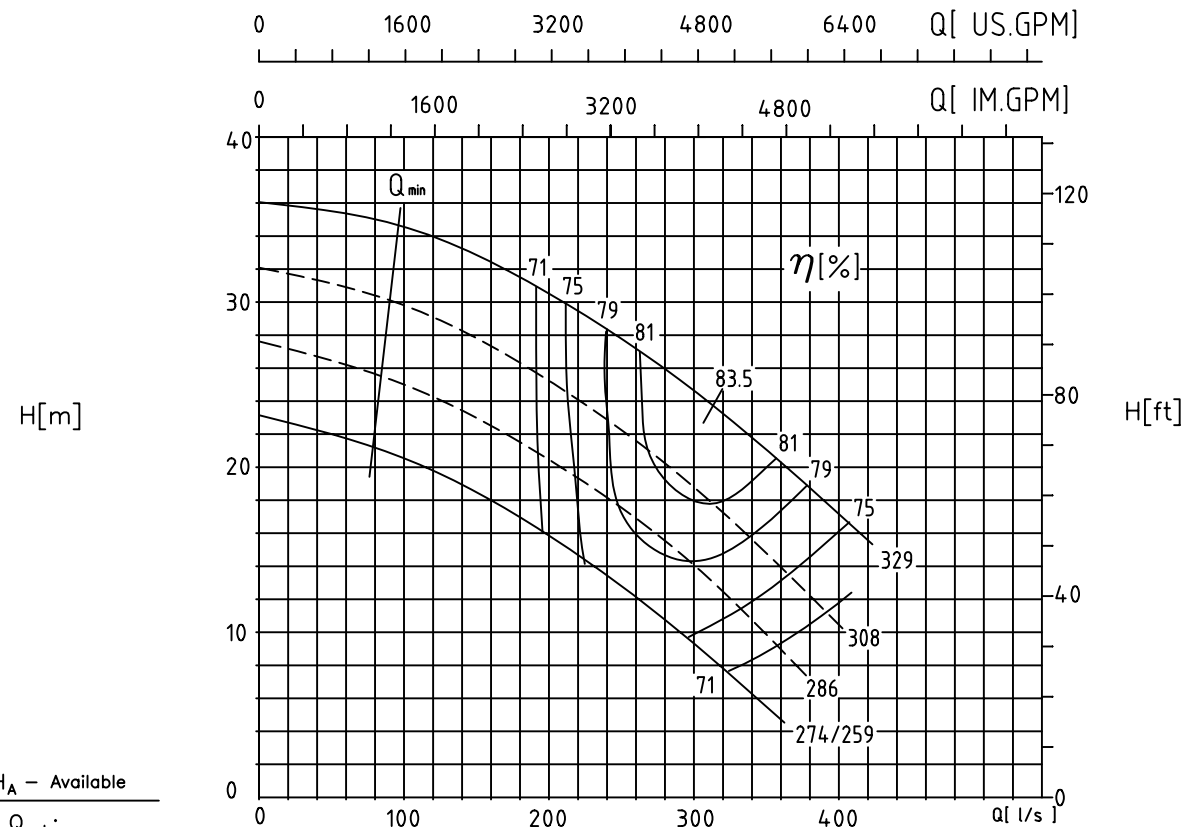


P[hp]

مقادیر ارتفاع و توان برای دانسیته $\rho=1\text{kg/dm}^3$ و گرانیوی سینماتیک $20\text{ mm}^2/\text{s}$ می باشد.

Head and power ratings apply to media with a density of $\rho=1\text{ kg/dm}^3$ and a kinetic viscosity of $20\text{ mm}^2/\text{s}$.

1450 1/min



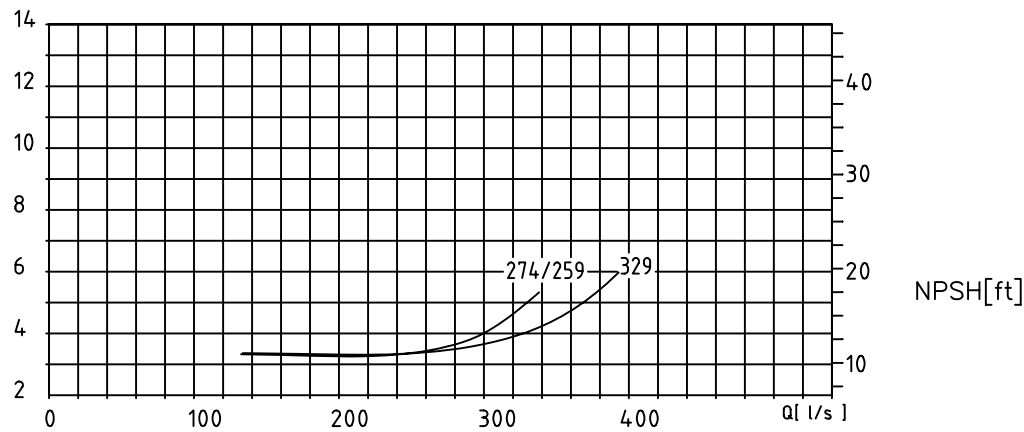
NPSH_A - Available

$Q \geq Q_{opt}$:
NPSH_A ≥ NPSH+S

$Q < Q_{opt}$:
NPSH_A ≥ NPSH_{opt}+S

Impeller	S[m]
G-CuAl10Fe	0.7
1.4408	0.5
GG-25	3.2

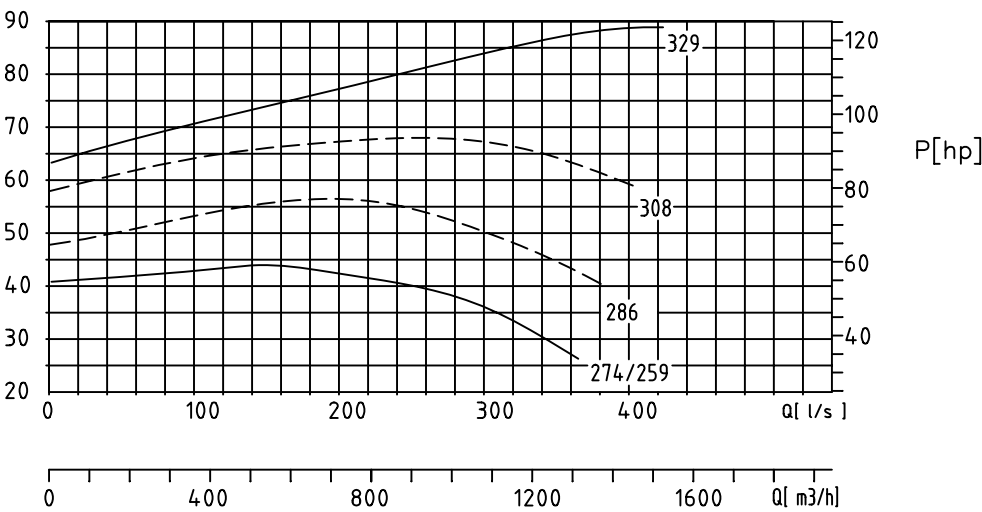
NPSH[m]



NPSH[ft]

P[kW]

Curves as per
ISO 9906/A

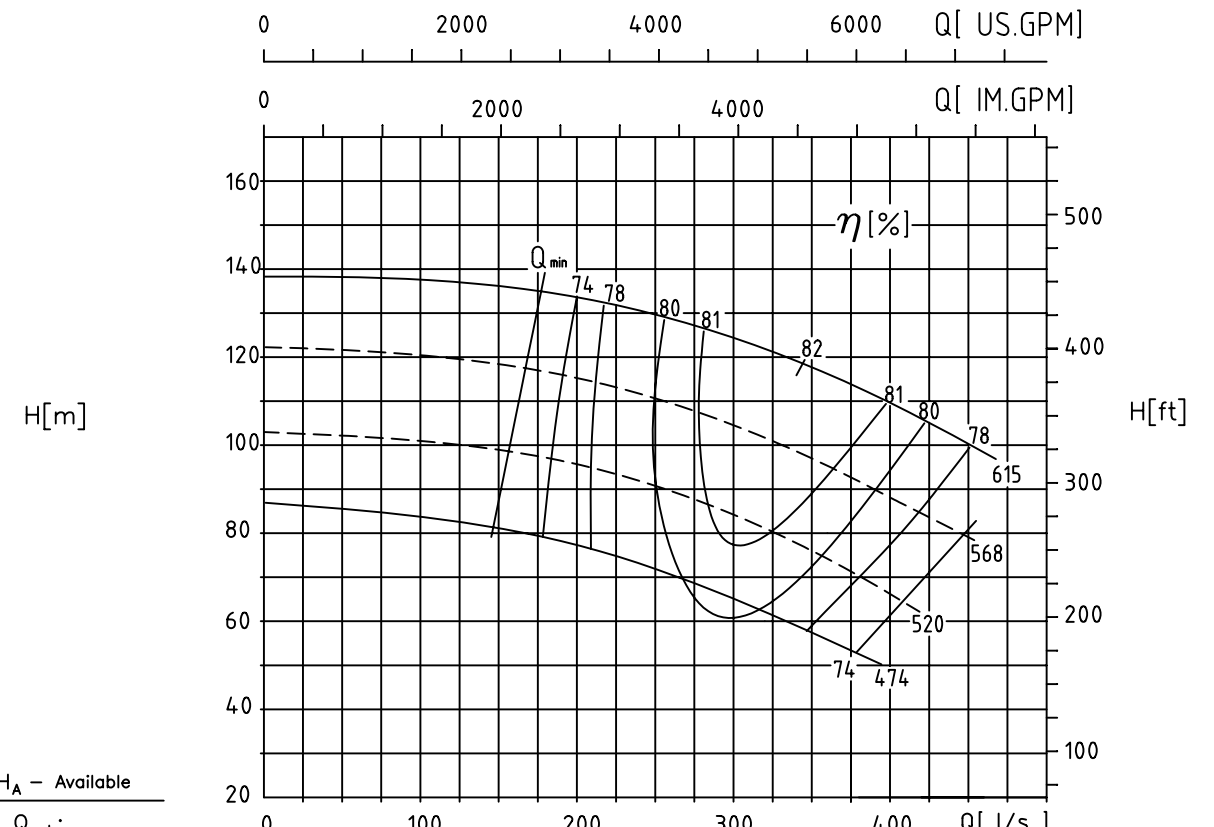


P[hp]

مقادیر ارتفاع و توان برای دانسیته $\rho=1\text{kg/dm}^3$ و گرانیوی سینماتیک $20\text{ mm}^2/\text{s}$ می باشد.

Head and power ratings apply to media with a density of $\rho=1\text{ kg/dm}^3$ and a kinetic viscosity of $20\text{ mm}^2/\text{s}$.

1450 1/min



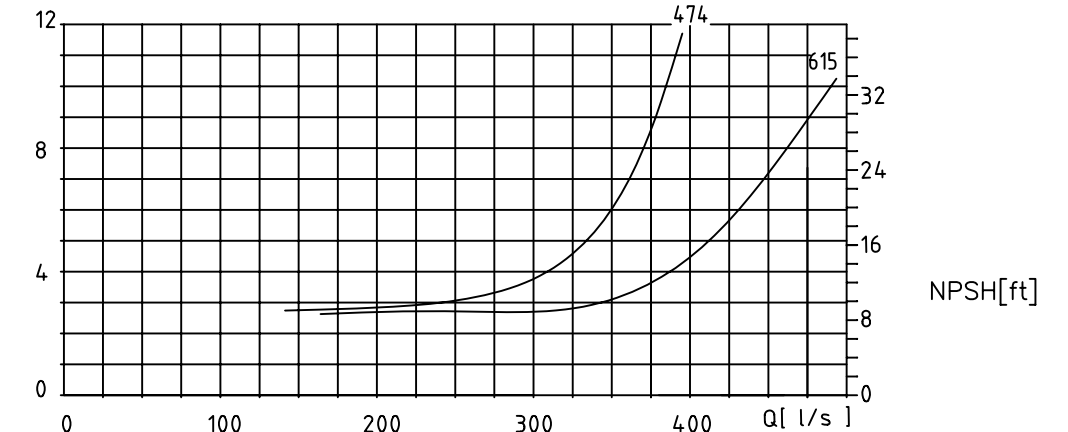
NPSH_A - Available

$Q \geq Q_{opt}$:
NPSH_A ≥ NPSH+S

$Q < Q_{opt}$:
NPSH_A ≥ NPSH_{opt}+S

Impeller	S[m]
G-CuAl10Fe	0.8
1.4408	0.5

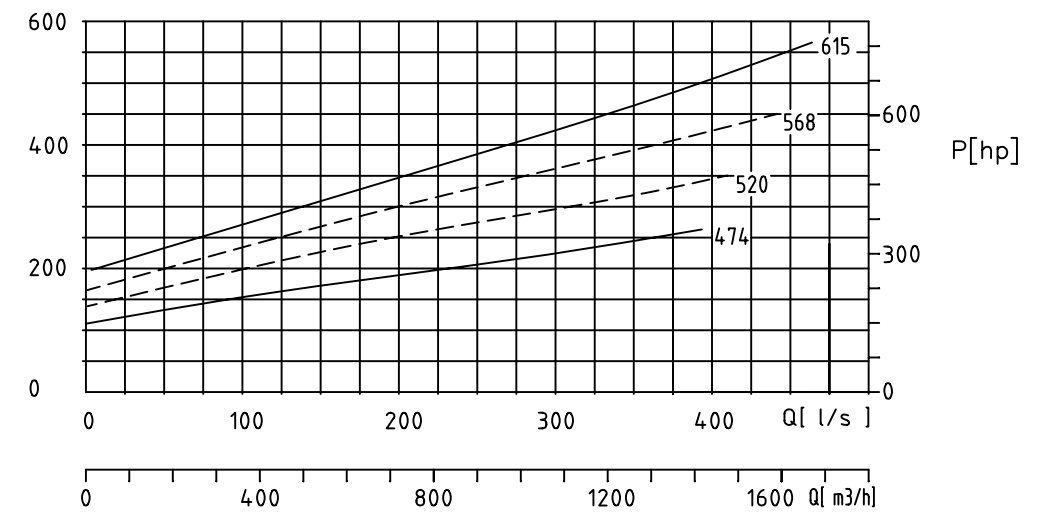
NPSH[m]



NPSH[ft]

P[kW]

Curves as per
ISO 9906/A

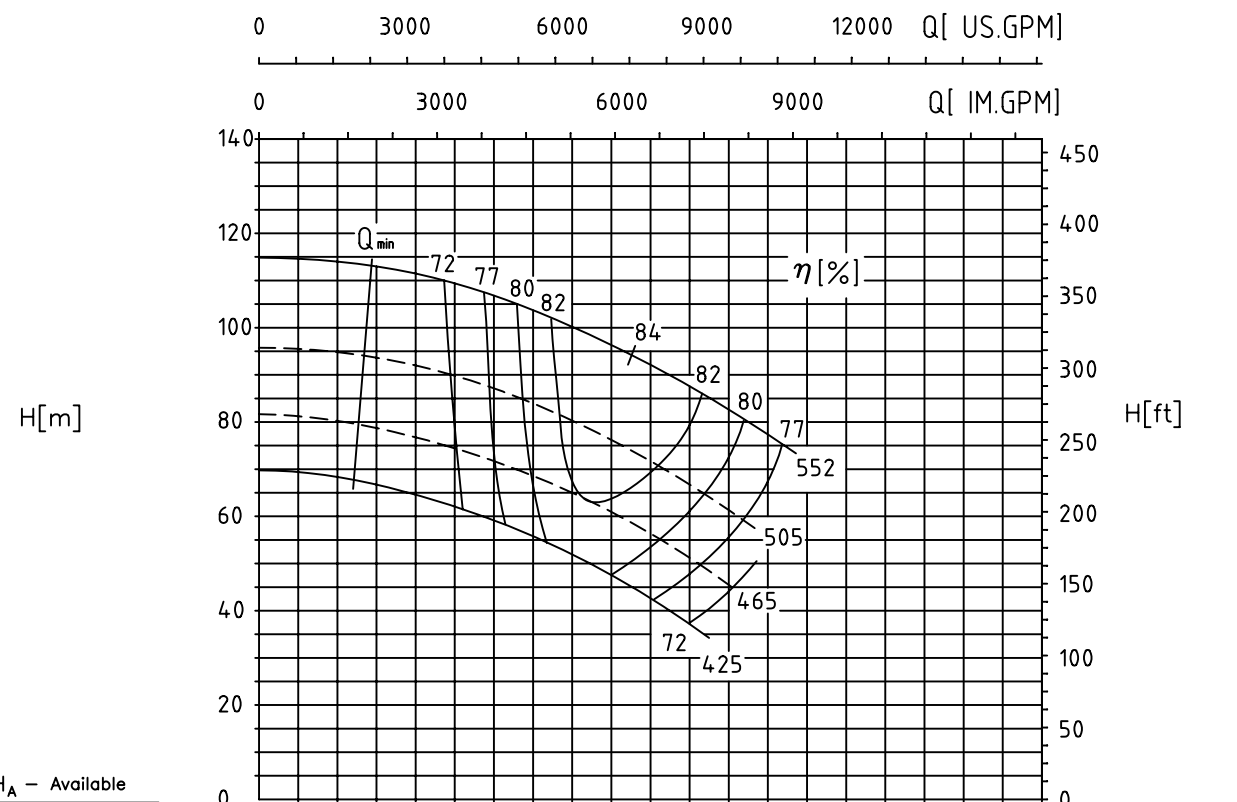


P[hp]

مقادیر ارتفاع و توان برای دانسیته $\rho=1\text{kg/dm}^3$ و گرانیوی سینماتیک $20\text{ mm}^2/\text{s}$ می باشد.

Head and power ratings apply to media with a density of $\rho=1\text{ kg/dm}^3$ and a kinetic viscosity of $20\text{ mm}^2/\text{s}$.

1450 1/min



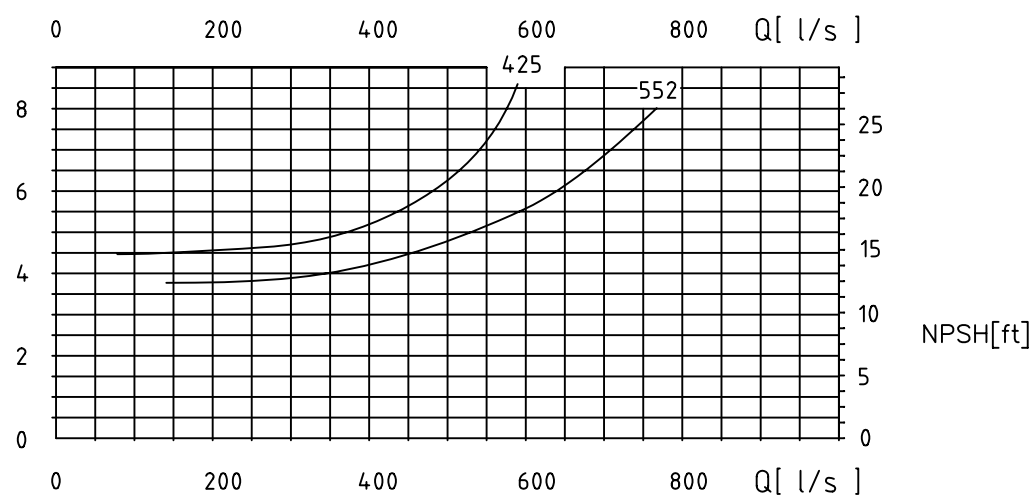
$NPSH_A$ - Available

$Q \geq Q_{opt}$:
 $NPSH_A \geq NPSH + S$

$Q < Q_{opt}$:
 $NPSH_A \geq NPSH_{opt} + S$

Impeller	S[m]
G-CuAl10Fe	1.5
1.4408	0.6

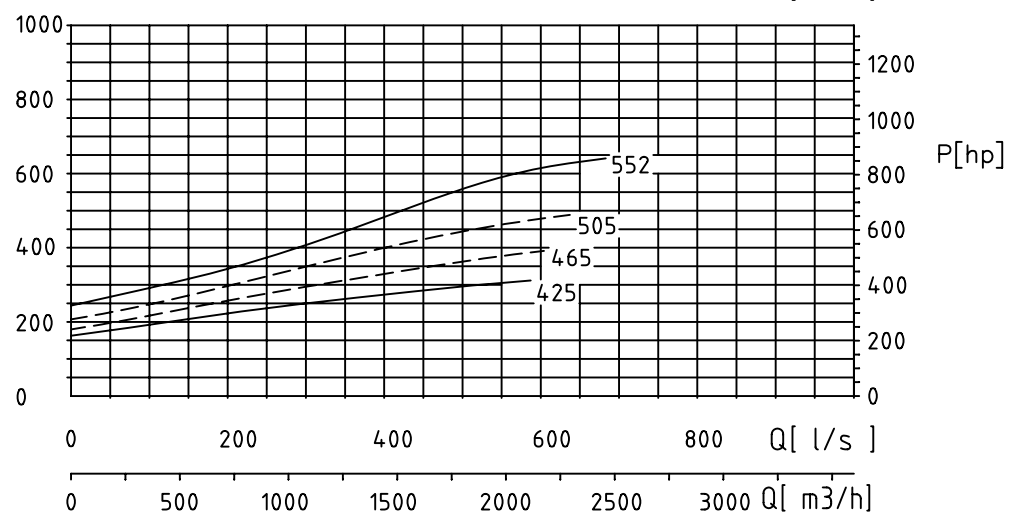
$NPSH$ [m]



$NPSH$ [ft]

P[kW]

Curves as per
ISO 9906/A

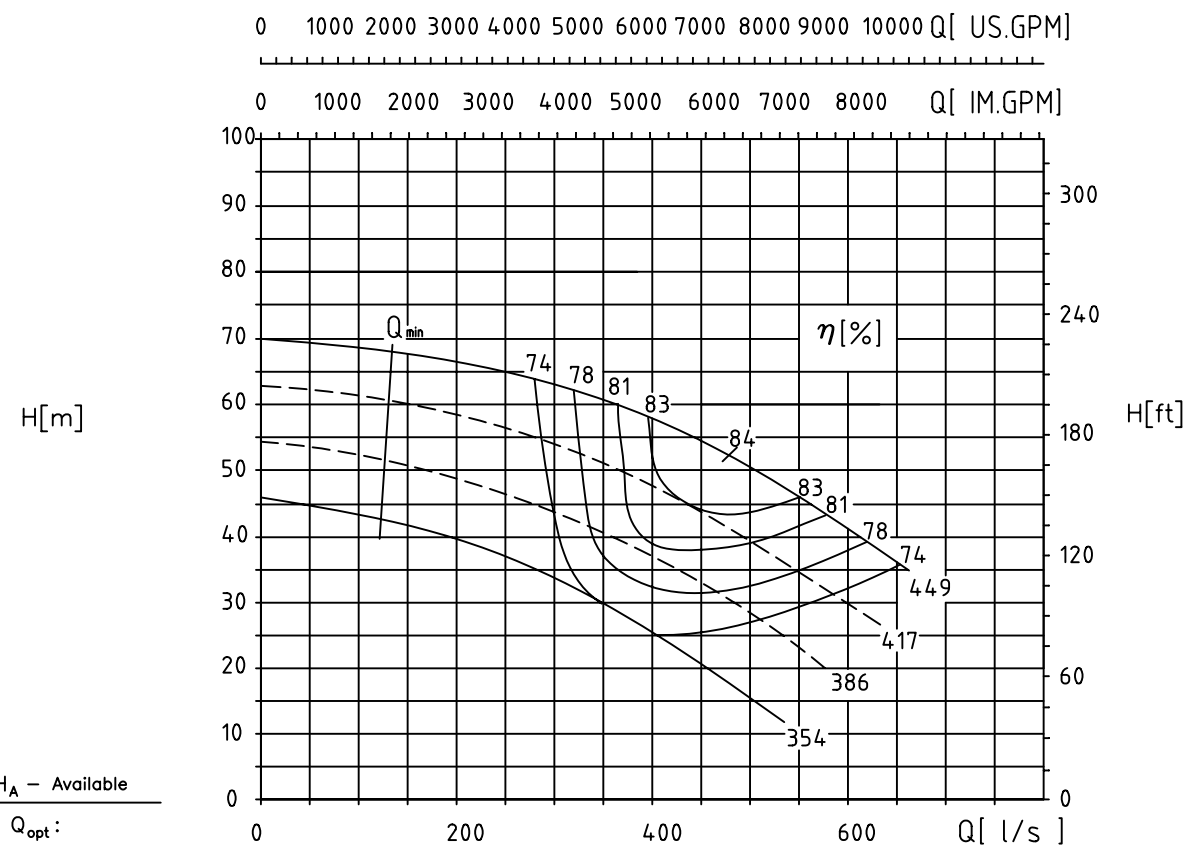


P[hp]

مقادیر ارتفاع و توان برای دانسیته $\rho=1\text{kg/dm}^3$ و گرانیوی سینماتیک $20\text{ mm}^2/\text{s}$ می باشد.

Head and power ratings apply to media with a density of $\rho=1\text{ kg/dm}^3$ and a kinetic viscosity of $20\text{ mm}^2/\text{s}$.

1450 1/min



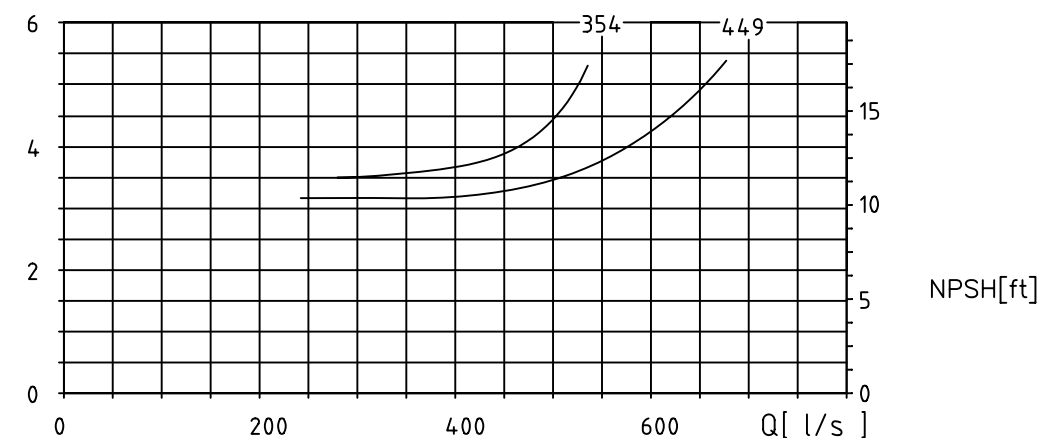
$NPSH_A$ - Available

$Q \geq Q_{opt}$:
 $NPSH_A \geq NPSH + S$

$Q < Q_{opt}$:
 $NPSH_A \geq NPSH_{opt} + S$

Impeller	S[m]
G-CuAl10Fe	1.9
1.4408	0.6
GG-25	3.6

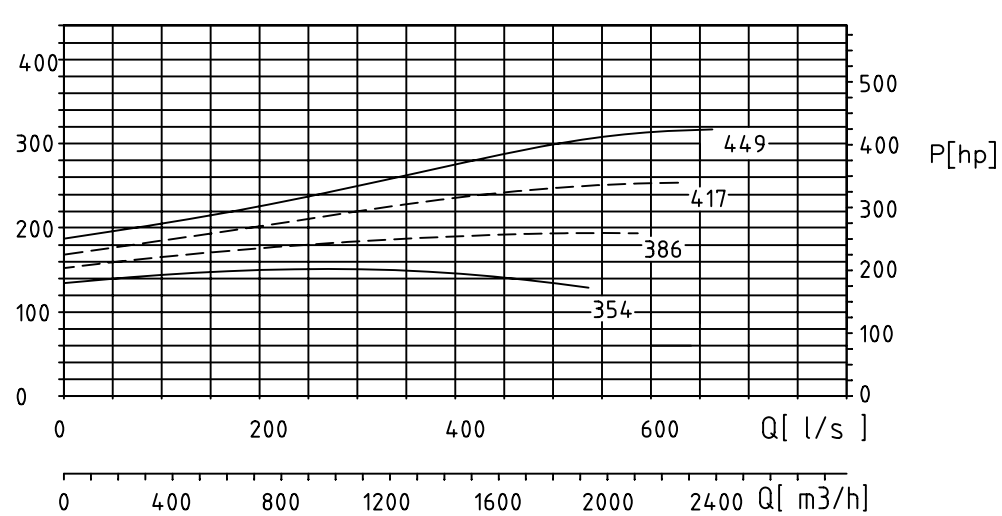
$NPSH$ [m]



$NPSH$ [ft]

P[kW]

Curves as per
ISO 9906/A

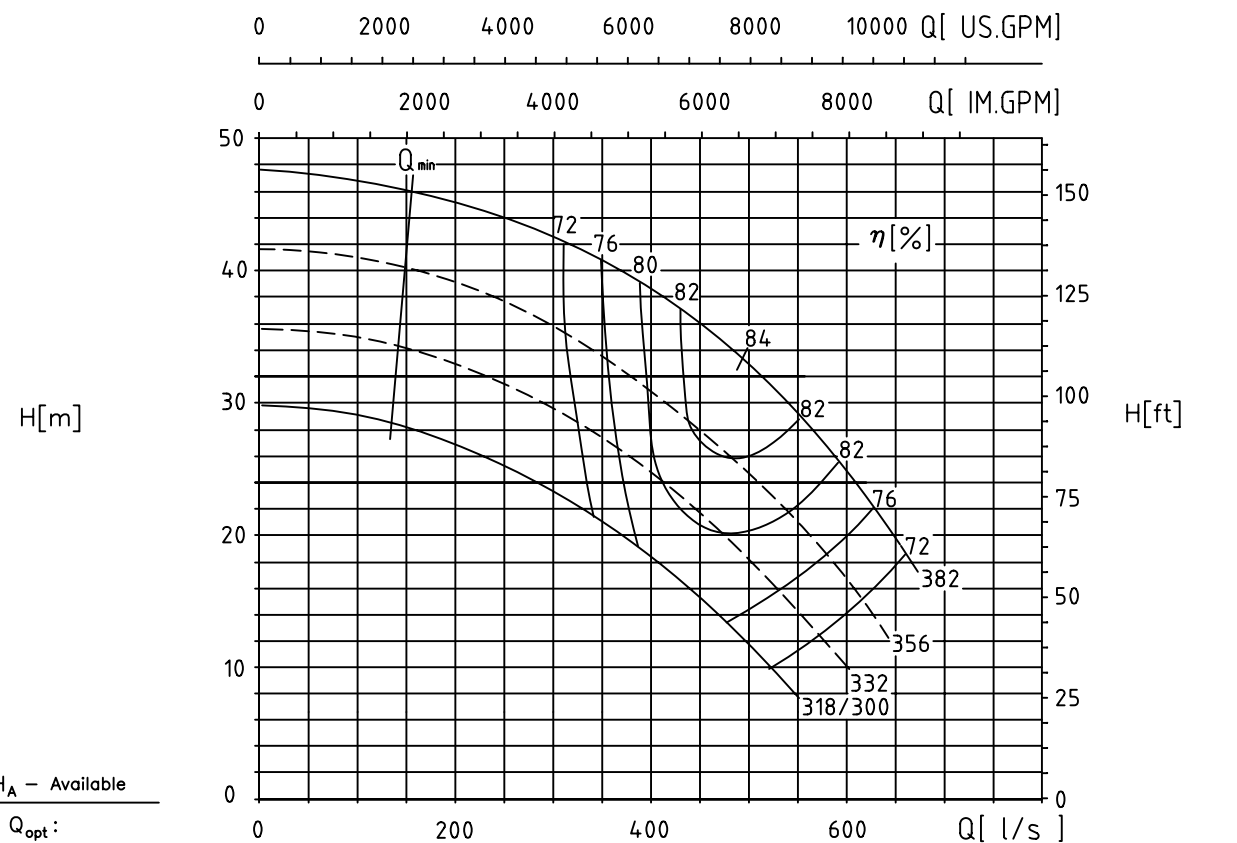


P[hp]

مقادیر ارتفاع و توان برای دانسیته $\rho=1\text{kg/dm}^3$ و گرانیوی سینماتیک $20\text{ mm}^2/\text{s}$ می باشد.

Head and power ratings apply to media with a density of $\rho=1\text{ kg/dm}^3$ and a kinetic viscosity of $20\text{ mm}^2/\text{s}$.

1450 1/min



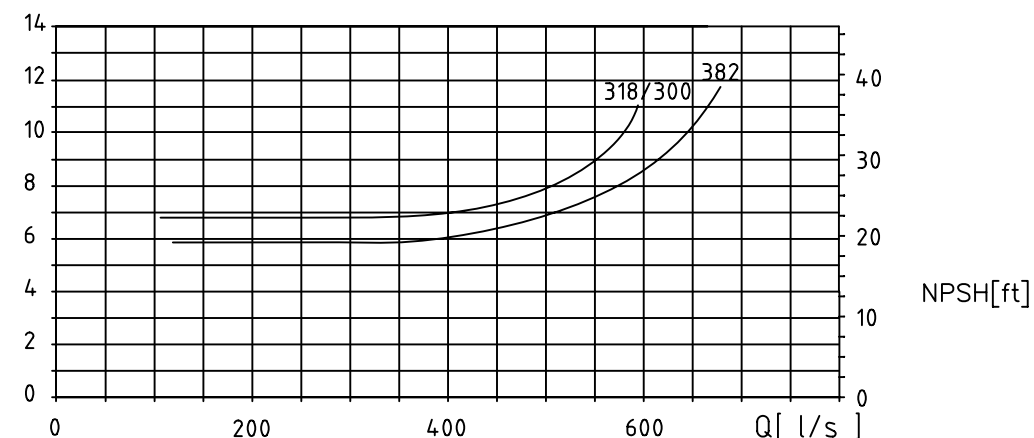
NPSH_A - Available

$Q \geq Q_{opt}$:
NPSH_A ≥ NPSH+S

$Q < Q_{opt}$:
NPSH_A ≥ NPSH_{opt}+S

Impeller	S[m]
G-CuAl10Fe	1.8
1.4408	0.5
GG-25	4.1

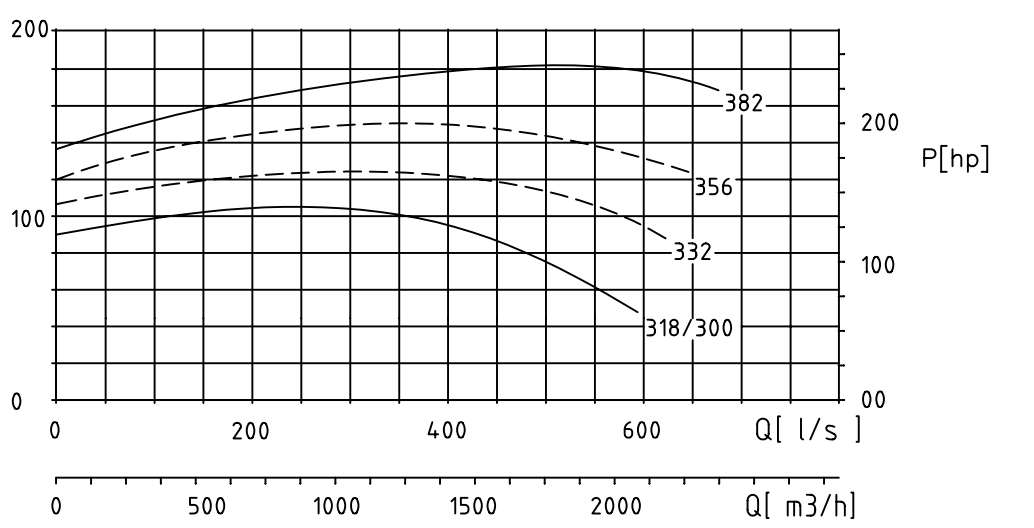
NPSH[m]



NPSH[ft]

P[kW]

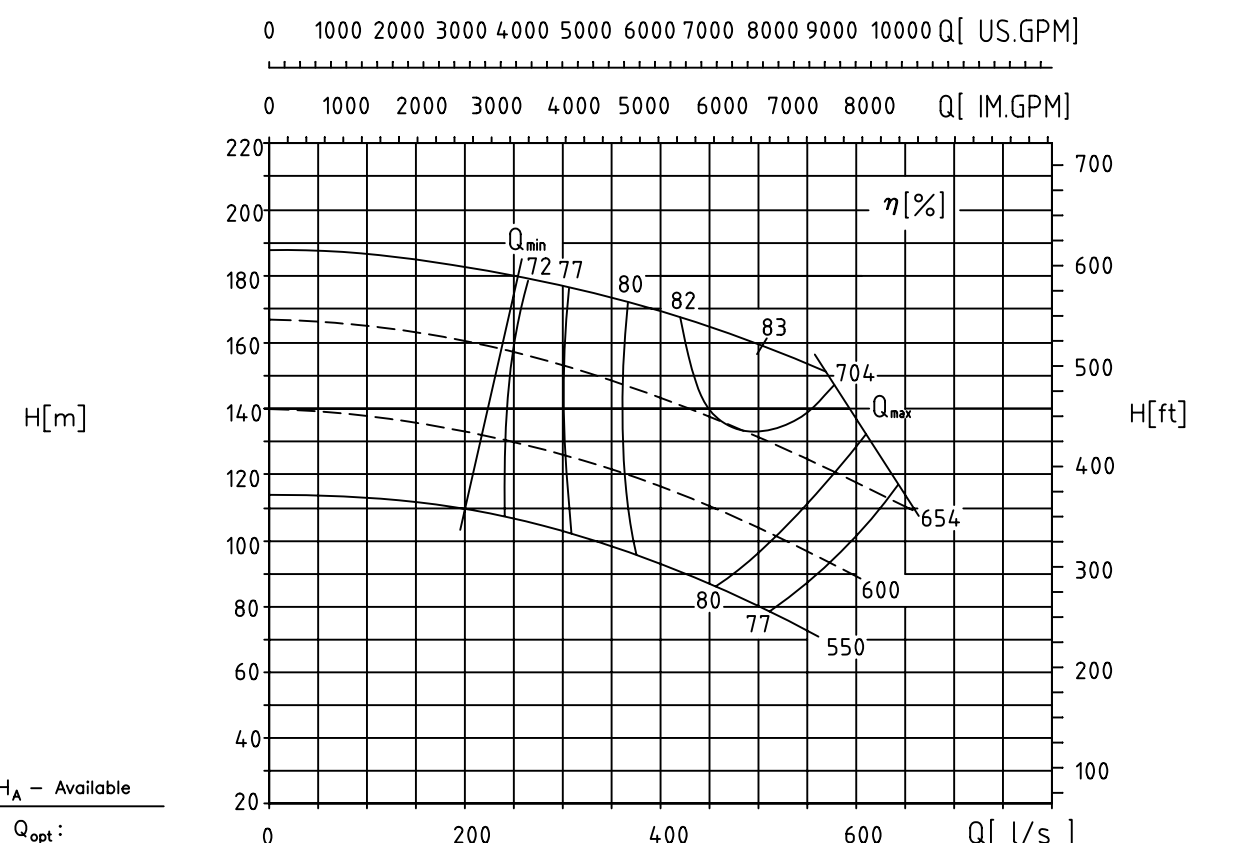
Curves as per ISO 9906/A



P[hp]

مقادیر ارتفاع و توان برای دانسیته $\rho=1\text{kg/dm}^3$ و گرانیوی سینماتیک $20\text{ mm}^2/\text{s}$ می باشد.
Head and power ratings apply to media with a density of $\rho=1\text{ kg/dm}^3$ and a kinetic viscosity of $20\text{ mm}^2/\text{s}$.

1450 1/min



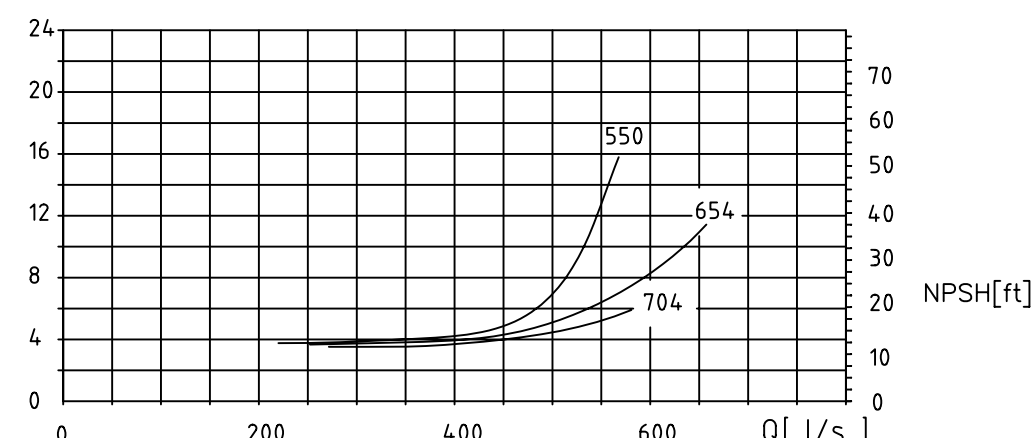
NPSH_A - Available

$Q \geq Q_{opt}$:
NPSH_A ≥ NPSH+S

$Q < Q_{opt}$:
NPSH_A ≥ NPSH_{opt}+S

Impeller	S[m]
G-CuAl10Fe	1.45
1.4408	0.6

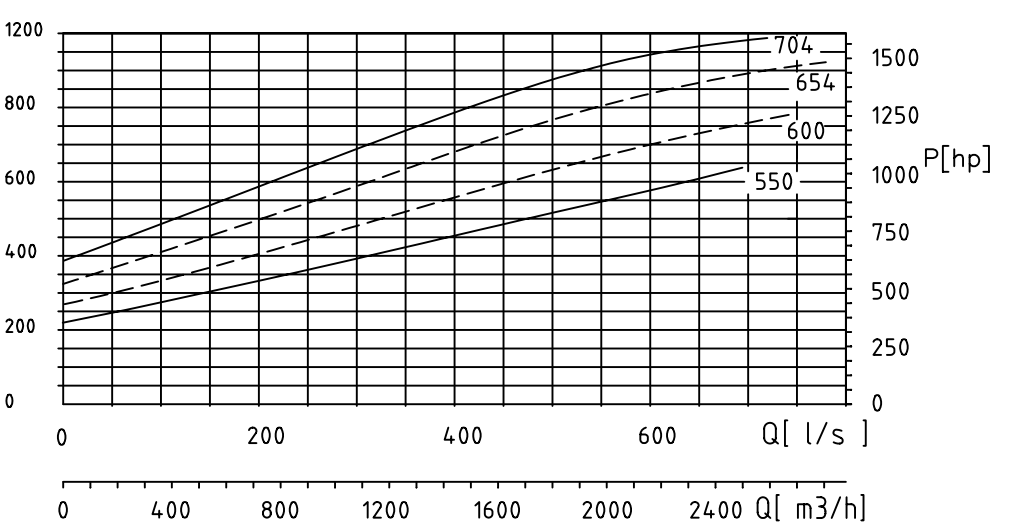
NPSH[m]



NPSH[ft]

P[kW]

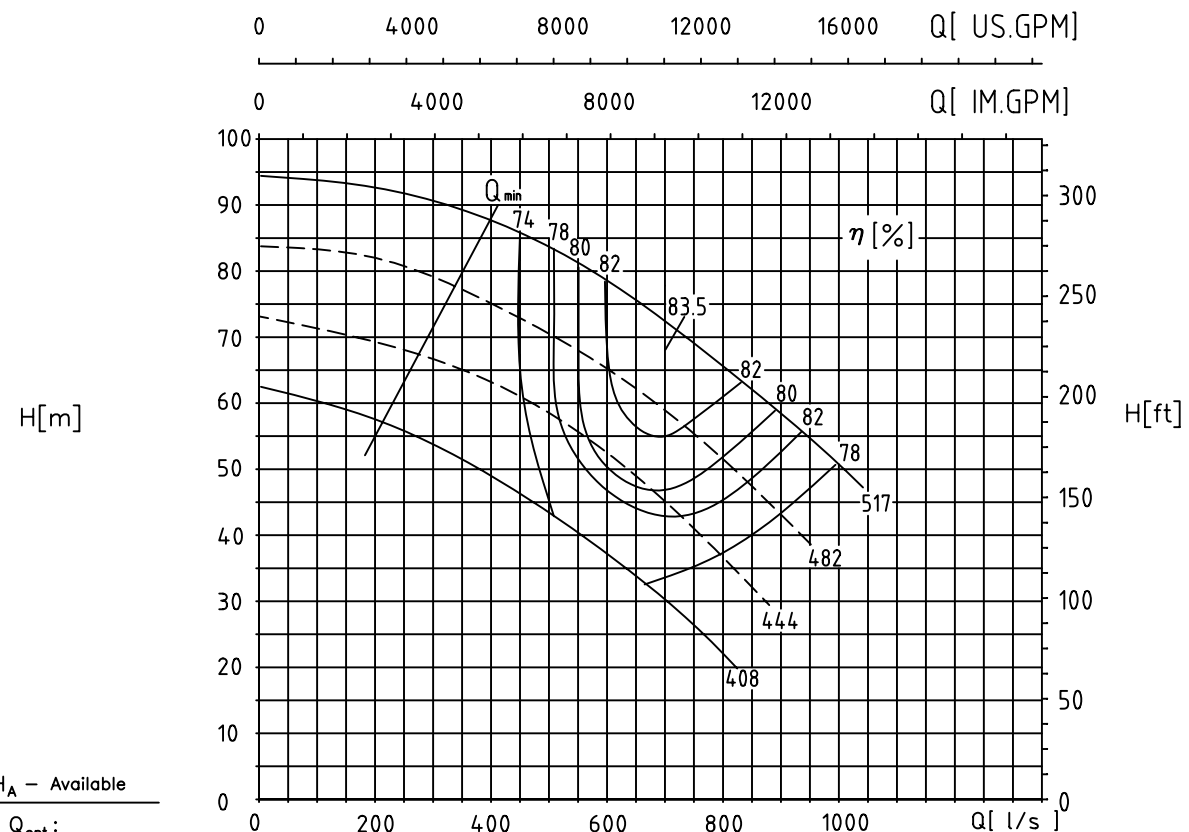
Curves as per ISO 9906/A



P[hp]

مقادیر ارتفاع و توان برای دانسیته $\rho=1\text{kg/dm}^3$ و گرانیوی سینماتیک $20\text{ mm}^2/\text{s}$ می باشد.
Head and power ratings apply to media with a density of $\rho=1\text{ kg/dm}^3$ and a kinetic viscosity of $20\text{ mm}^2/\text{s}$.

1450 1/min



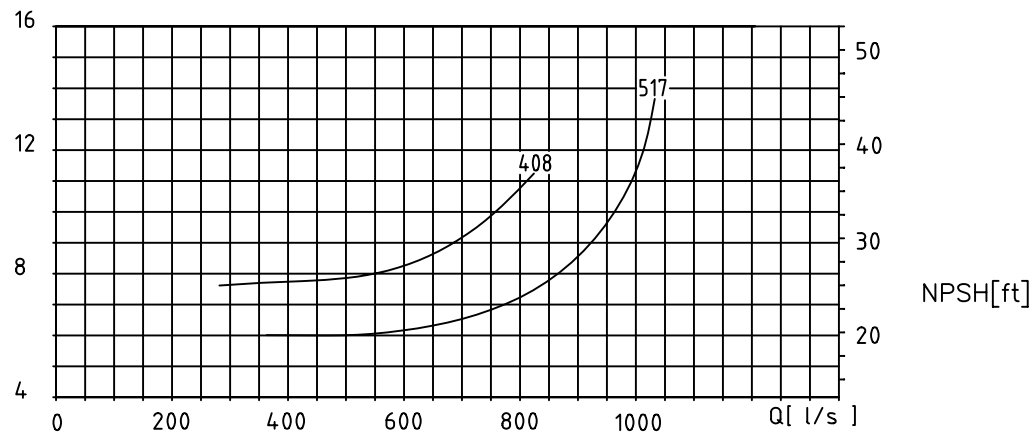
$NPSH_A$ - Available

$Q \geq Q_{opt}$:
 $NPSH_A \geq NPSH + S$

$Q < Q_{opt}$:
 $NPSH_A \geq NPSH_{opt} + S$

Impeller	S[m]
G-CuAl10Fe	3.3
1.4408	1.5
GG-25	4.4

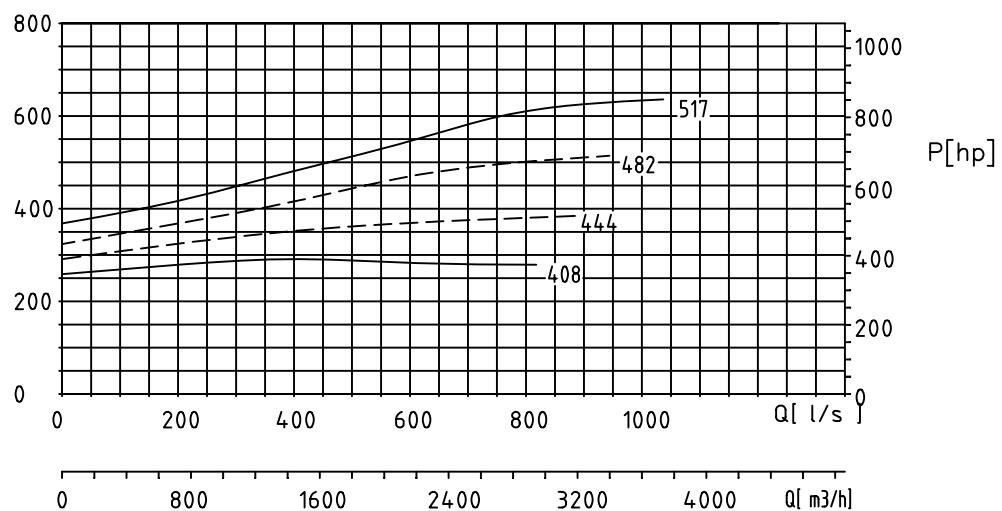
$NPSH$ [m]



$NPSH$ [ft]

P[kW]

Curves as per
ISO 9906/A

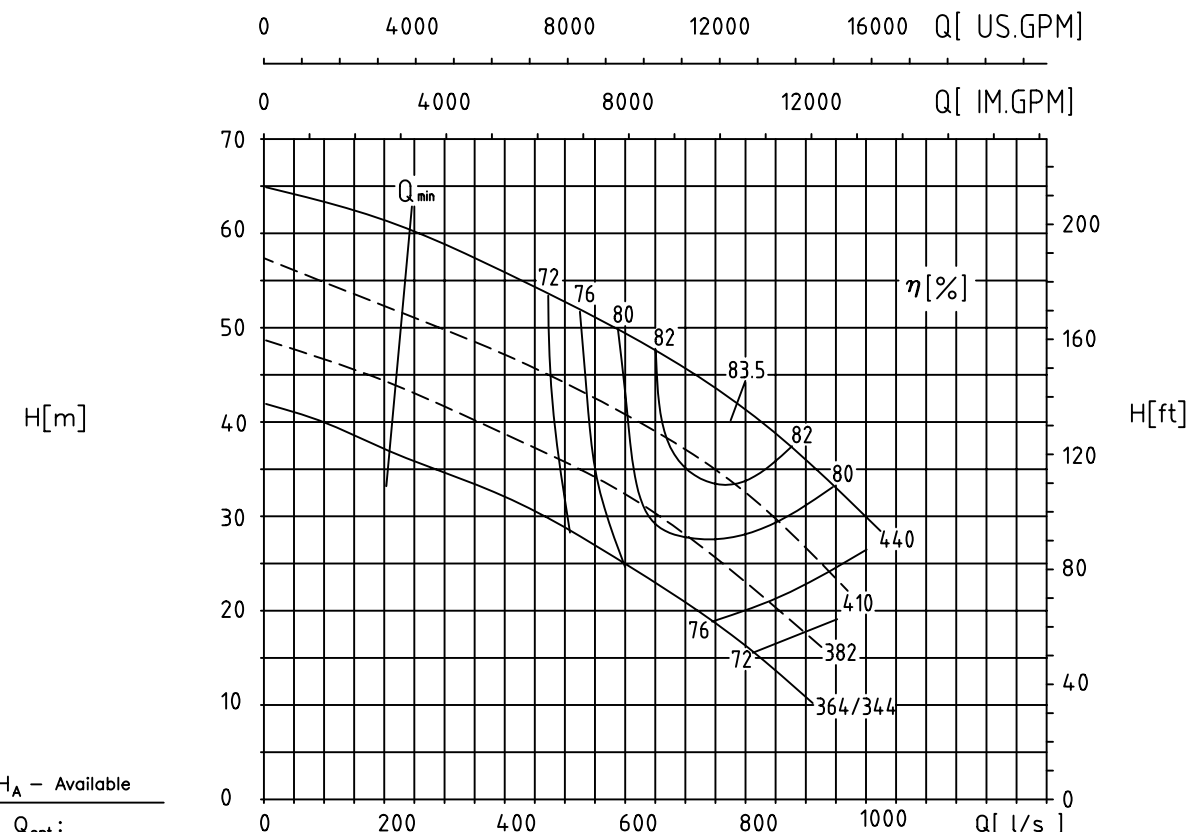


P[hp]

مقادیر ارتفاع و توان برای دانسیته $\rho=1\text{kg/dm}^3$ و گرانیوی سینماتیک $20\text{ mm}^2/\text{s}$ می باشد.

Head and power ratings apply to media with a density of $\rho=1\text{ kg/dm}^3$ and a kinetic viscosity of $20\text{ mm}^2/\text{s}$.

1450 1/min



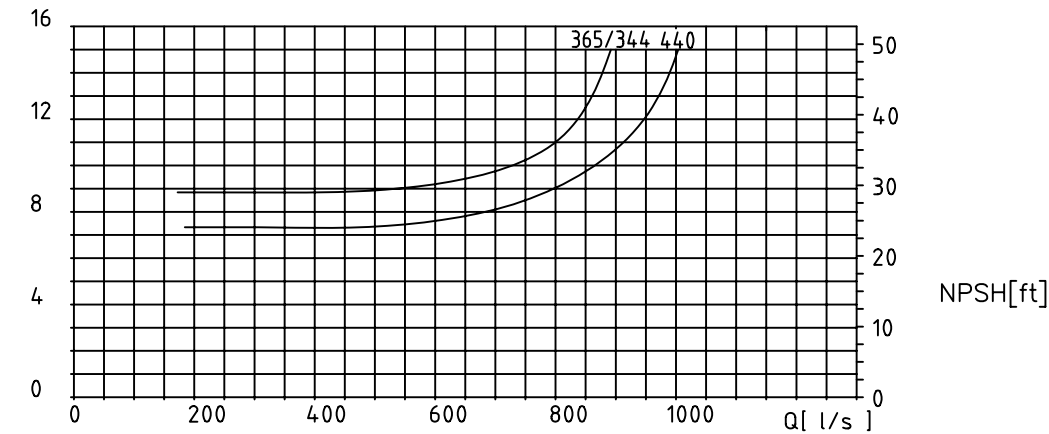
$NPSH_A$ - Available

$Q \geq Q_{opt}$:
 $NPSH_A \geq NPSH + S$

$Q < Q_{opt}$:
 $NPSH_A \geq NPSH_{opt} + S$

Impeller	S[m]
G-CuAl10Fe	3.7
1.4408	1.4
GG-25	5.6

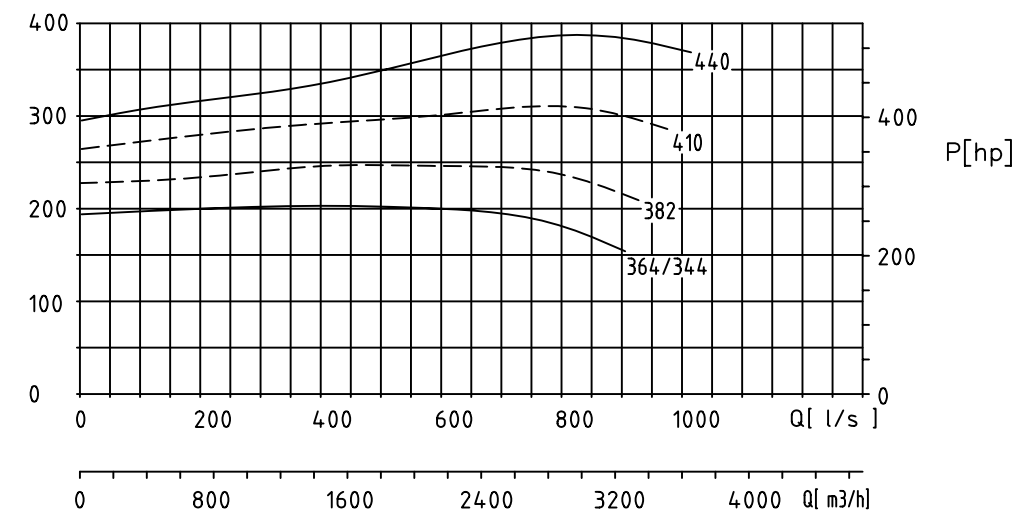
$NPSH$ [m]



$NPSH$ [ft]

P[kW]

Curves as per
ISO 9906/A



P[hp]

مقادیر ارتفاع و توان برای دانسیته $\rho=1\text{kg/dm}^3$ و گرانیوی سینماتیک $20\text{ mm}^2/\text{s}$ می باشد.

Head and power ratings apply to media with a density of $\rho=1\text{ kg/dm}^3$ and a kinetic viscosity of $20\text{ mm}^2/\text{s}$.



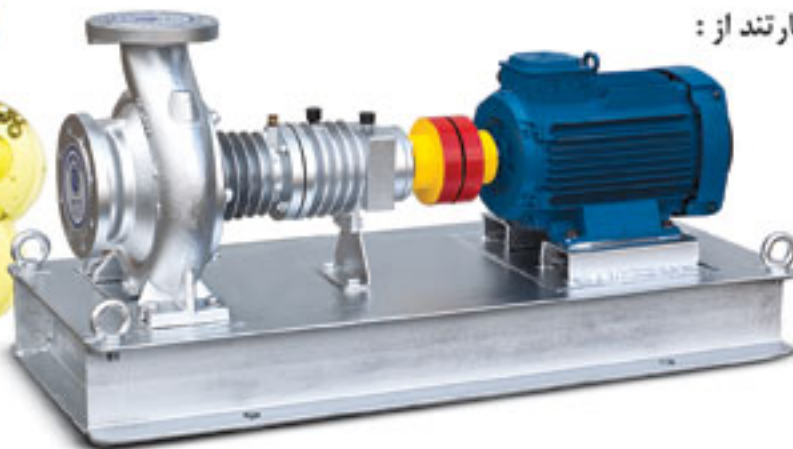
پمپ روغن داغ HOT OIL PUMP

این پمپ از نوع گریز از مرکز با طرح مخصوص بوده و برای پمپاژ و گردش روغن داغ تا دمای 300°C استفاده می‌شود.

• سایر کاربردها:

برخی از کاربردهای مهم پمپ عبارتند از :

- صنایع شیمیایی و دارویی
- صنایع غذایی
- صنایع پلاستیک
- صنایع نساجی ، چرم و کاغذ
- صنایع رنگ
- صنایع الکتریکی
- صنایع فولاد
- صنایع سیمان



• ساختمان پمپ :

ساختمان این پمپ بصورت افقی یک طبقه و یک مکشه گریز از مرکز با محفظه حلزونی می‌باشد. ابعاد اصلی و مشخصات کاری پمپ مطابق استاندارد DIN24255(EN 733) می‌باشد. پروانه پمپ از نظر هیدرولیکی بالانس بوده و بصورت یکسر آویز نصب می‌شود. محفظه حلزونی از نوع پایه‌دار بوده و محفظه یاتاقان نیز بدون پایه می‌باشد. این پمپ دارای دو عدد بلبرینگ شیار عمیق مطابق استاندارد DIN 625 بوده و قادر است انواع روغن تا دمای 300°C (525°F) را پمپاژ نماید. جهت مکش افقی و رانش عمودی بوده و فلنچها مطابق استاندارد DIN1092-2- PN10 می‌باشد.

• آببندی محور پمپ :

در محفظه آببندی پمپ که بر روی سرپوش محفظه قرار دارد ، برای آببندی محور بسته به نوع سیال و دما و فشار کار آببند مکانیکی مناسب نصب می‌گردد.

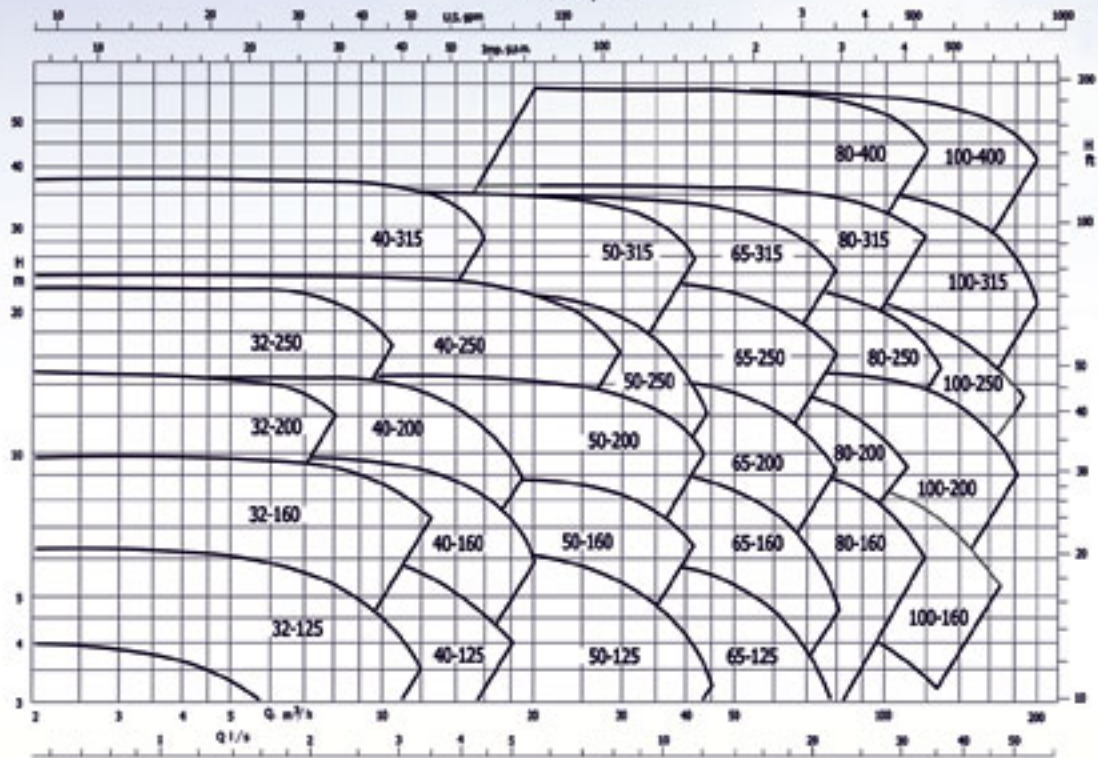
• مواد ساختمانی پمپ :

GGG - 40	محفظه حلزونی
GG - 25	پروانه
GGG - 40	سرپوش محفظه
1.7225	محور
GG - 25	محفظه یاتاقان

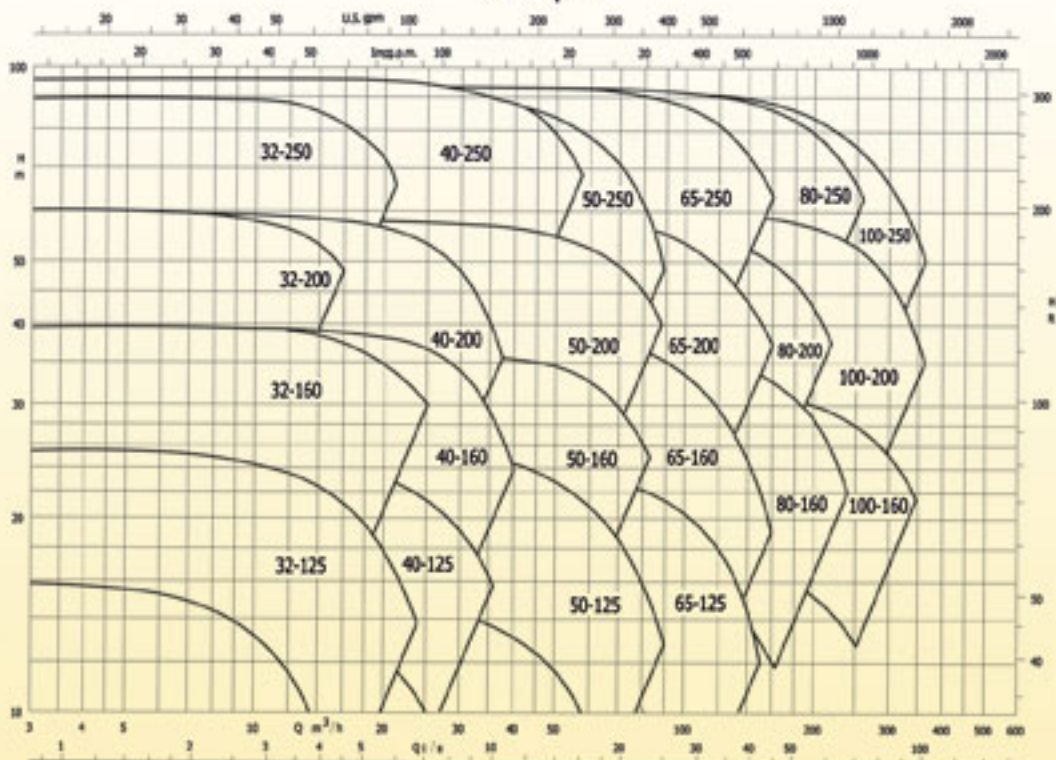
• جنس مواد بر حسب تقاضا قابل تغییر است.

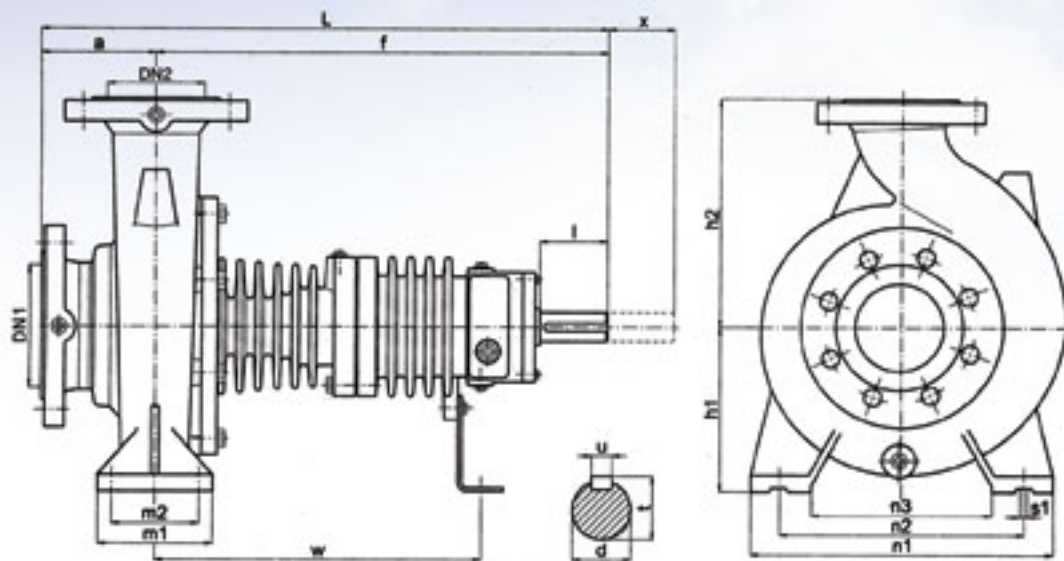


1450 rpm



2900 rpm





Pump Type	Dimensions (mm)																					
	DN1	DN2	a	f	L	h1	h2	m1	m2	n1	n2	n3	s1	w	d	l	t	u	x			
32-125	50	32	80	385	465	112	140	100	70	190	140	90	14	285	24	50	27	8	50			
40-125	65	40	80		132	160	160			245	190	145										
50-125	65	50	100		485	160	180	125	95	280	212	150										
65-125	80	65	100		160	180	125	95	280	212	150											
32-160	50	32	80	385	465	132	160	100	70	245	190	145	14	285	24	50	27	8	50			
40-160	65	40	80		180	212	150															
50-160	65	50	100		485	160	200	125	95	280	250	190										
65-160	80	65	100		180	225	125	95	320	250	190	295										
80-160	100	80	125	395	520	180	225	125	95	320	250	190	18	295	24	50	27	8	50			
100-160	125	100	125	395	520	200	280	160	120	360	280	200	18	295	24	50	27	8	50			
32-200	50	32	80	385	465	160	180	100	70	240	190	140	14	285	24	50	27	8	50			
40-200	65	40	80		200	266	212			166	14	285								24	50	27
50-200	65	50	100		485	180	225	125	95	320	250	190										
65-200	80	65	100		180	250	125	95	345	280	215	355										
80-200	100	80	125	500	625	200	280	160	120	360	280	200	18	359	32	80	35	10	80			
100-200	125	100	125	505	630	200	280	160	120	360	280	200	18	359	32	80	35	10	80			
125-200	150	125	140	505	645	250	315	165	120	390	310	230	18	359	32	80	35	10	80			
150-200	200	150	160	515	675	280	355	201	150	500	400	300	24	369	32	80	35	10	80			
32-250	50	32	80	385	465	180	225	125	95	320	250	190	14	285	24	50	27	8	50			
40-250	65	40	80		225	125	95			320	250	190										
50-250	65	50	100		485	180	225	125	95	320	250	190										
65-250	80	65	100		180	225	125	95	320	250	190	14								285	24	50
80-250	100	80	125	495	595	200	250	160	120	360	280	200	18	350	32	80	35	10	80			
100-250	125	100	140	500	640	225	280	160	110	400	315	240	18	359	32	80	35	10	80			



water / oil / energy

دفتر مرکزی: تهران، خیابان ولی عصر، نیش میر داماد، برج دوم اسکان، طبقه اول تلفن: ۱۴-۸۸۶۵۴۸۱۰ (۰۲۱) شماره: ۸۸۷۹۸۹۴۲ (۰۲۱)
کارخانه: تبریز صندوق پستی ۱۳۵-۵۱۸۴۵-۶ تلفن: ۲۸۹۰۶۳۴-۶ (۰۴۱۱) شماره: ۲۸۹۸۳۴۶ (۰۴۱۱)
دفتر فروش: تبریز، تلفن: ۲۸۹۰۷۰۷-۸ (۰۴۱۱) و ۲۸۹۰۴۱۱ شماره: ۲۸۷۲۲۳۳ (۰۴۱۱)
مهندسی فروش: تبریز، تلفن: ۲۸۸۱۲۸۶ (۰۴۱۱) شماره: ۲۸۷۲۲۳۳ (۰۴۱۱)

E-mail: sales_eng@pumpiran.com