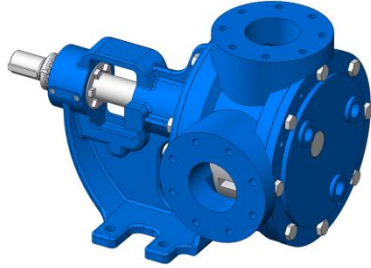
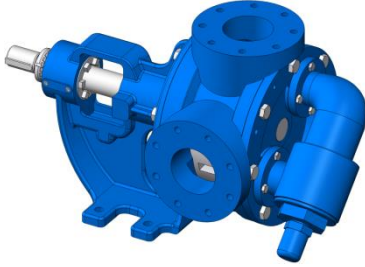


## YKF 4" POMPA GEAR PUMP

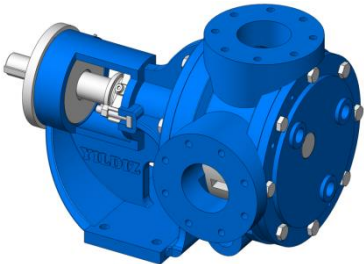


### KULLANIM ALANLARI:

- Fuel Oil Servis Tankları, Gaz Yağı, Mazot Tankerlerinde
- Küçük çapta kızgın yağ sirkülasyonlarında
- Endüstrinin yarı viskoz mayilerinin pompaj işlemlerinde.
- İlaç, kimya ve deterjan sanayinde
- Gıda Sanayinde.

### Malzeme Özellikleri

- Pompa Gövdesi ve Dişli: Dökme (pik) demir, Çelik döküm, Paslanmaz AISI 304- AISI 316 döküm, Sfero döküm
- Yataklar : Snbz 12 Bronz, Rulman, Karbon Grafit, Silisyum Karbür, Sert Metal Kaplama
- Sızdırmazlık: Yumuşak Salmastra, Rotatherm Salmastra, Mekanik salmastra. Keçeli Sistem, Kartex Mekanik Salmastra



### USE AREA:

- Fuel Oil Service Tanks, Gas Oil, Diesel-fuel Tanks.
- On a small scale hot oil circulations
- Half viscose liquids of industry are on pumping process
- Medicine, Chemistry and Detergent Industry
- Food Industry

### Material Properties

- Pump Body and Gears: Cast iron, Steel , Stainless Steel AISI 304- AISI 316
- Bearings: Snbz 12 bronze, Bearing, Carbon Graphite, Silicon Carbide, Hard Metal Plating
- Sealing: Packing, Rotatherm Seal, Mechanical seal, Lip Seals, Cartex Mechanical Seal.

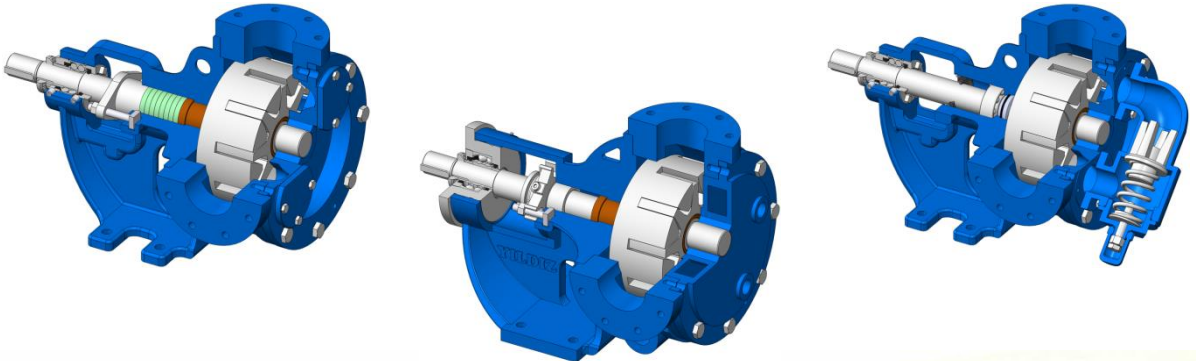
## ÇALIŞMA PRENSİBİ :

Yıldız Pompa' nın "dişli içinde dişli" prensibinde sadece iki tane hareketli parça vardır. Bütün pozitif deplasmanlı YILDIZ dişli pompalarının güvenilir ve verimli çalışmasının sırrı budur. Sıvının pozitif deplasmanı (yer değiştirmesi) rotor ve avare dişlisinin dişleri arasındaki boşluğun komple dolmasıyla sağlanmaktadır.

Bütün dişli pompalarda olduğu gibi, YILDIZ POMPA'da da performansın en üst noktaya çıkmasını sınırlayıcı yegane faktör, pompalanan sıvının diğerlerine göre daha temiz olmasını istemesidir.

Pompa milinin her devrinde emiş ağızı yoluyla belli bir miktar sıvı pompaya girer. Bu sıvı rotor ile avare dişlisi arasındaki boşluğu doldurur. Pompa kapağında bulunan hilal, çıkış ağızına doğru pürüzsüz şekilde hareket eden sıvının akışını ayırır. Kendi dişleri ile hilalin iç yüzeyi arasında sıvıyı taşıyan avare dişlisi pompa kapağının desteklediği bir mil üzerinde döner. Dişleri arasında sıvıyı taşıyan rotor dişlisi pompa gövdesi ile hilalin dış yüzeyi arasında hareket eder ve pompa miline bağlıdır.

Dört şematik çizim pompa içindeki akış karakteristiğinin grafik bir gösterimini vermektedir.



## WORKING PRINCIPLE :

*YILDIZ's simple "gear-within a gear" principle has only two moving parts. It is the secret of dependable, efficient operation of all positive displacement YILDIZ POMPA PUMPS. The positive displacement of liquid is accomplished by the complete filling of the spaces between the teeth of the rotor and idler gears.*

*The only limiting factor to peak performance in YILDIZ POMPA, as with all rotary pumps, is that the liquid pumped must be comparatively clean.*

*With every revolution of the pump shaft a definite amount of liquid enters the pump through the suction port. This liquid fills the spaces between the teeth of the rotor and the idler. The crescent on the pump head splits the flow of liquid as it moved smoothly toward the discharge port. The idler gear, which carries the liquid between its teeth and the inside surface of the crescent and is connected to the pump shaft.*

*The four schematic drawings at side give a graphic illustration of flow characteristics through the pump.*



## YKF 4"



**Şekil 1.**  
**Shape 1.**



**Şekil 2.**  
**Shape 2.**



**Şekil 3.**  
**Shape 3.**



**Şekil 4.**  
**Shape 4.**

**Şekil 1** deki renkli kısım sıvının pompa gövdesindeki emiş ağızı alanına ve rotor dişleri ve avare dişlisi dişleri arasındaki dişli boşluğu alanına girişini gösterir. İki siyah ok pompanın dönüş ve sıvının ilerleyişini gösterir.

**Şekil 2** "Dişli içinde dişli" prensibinde çalışan dişliler ile pompa içinde sıvının ilerleyişine dikkat edin. Aynı zamanda, pompa kapağı üzerindeki hilal şeklinin sıvıyı nasıl böldüğüne ve emiş ile boşaltma ağızları arasında bir keçe (conta) gibi vazife gördüğüne dikkat ediniz.

**Şekil 3.** Bu resim pompanın iç kısmının dolup sıvının boşaltma ağızı alanına itilmesinden hemen önceki durumunu göstermektedir. Avare ve rotor dişlilerinin dizaynının sıvı için nasıl bir kapalı cep oluşturduğuna ve bunun tam bir hacim kontrolü sağlanmasını nasıl garantilediğine dikkat ediniz.

**Şekil 4.** Bu görüntü pompanın tamamen dolup taşıdığı durumu ve sıvının boşaltma işleminin boşaltma ağızından ilerleyişini göstermektedir. Emiş ve boşaltma ağızlarına eşit mesafede sızdırmaz bir keçe oluşturan, sıvıyı boşaltma ağızından dışarı doğru iten, rotor ve avare dişlisinin dişleri birbiri içine geçer.

**The colored portion at Shape 1** indicates the liquid as it enters the suction port area of the casing and the area between the rotor teeth and corresponding concave area between the idler teeth. The two black arrows indicate the pump rotation and progress of the liquid.

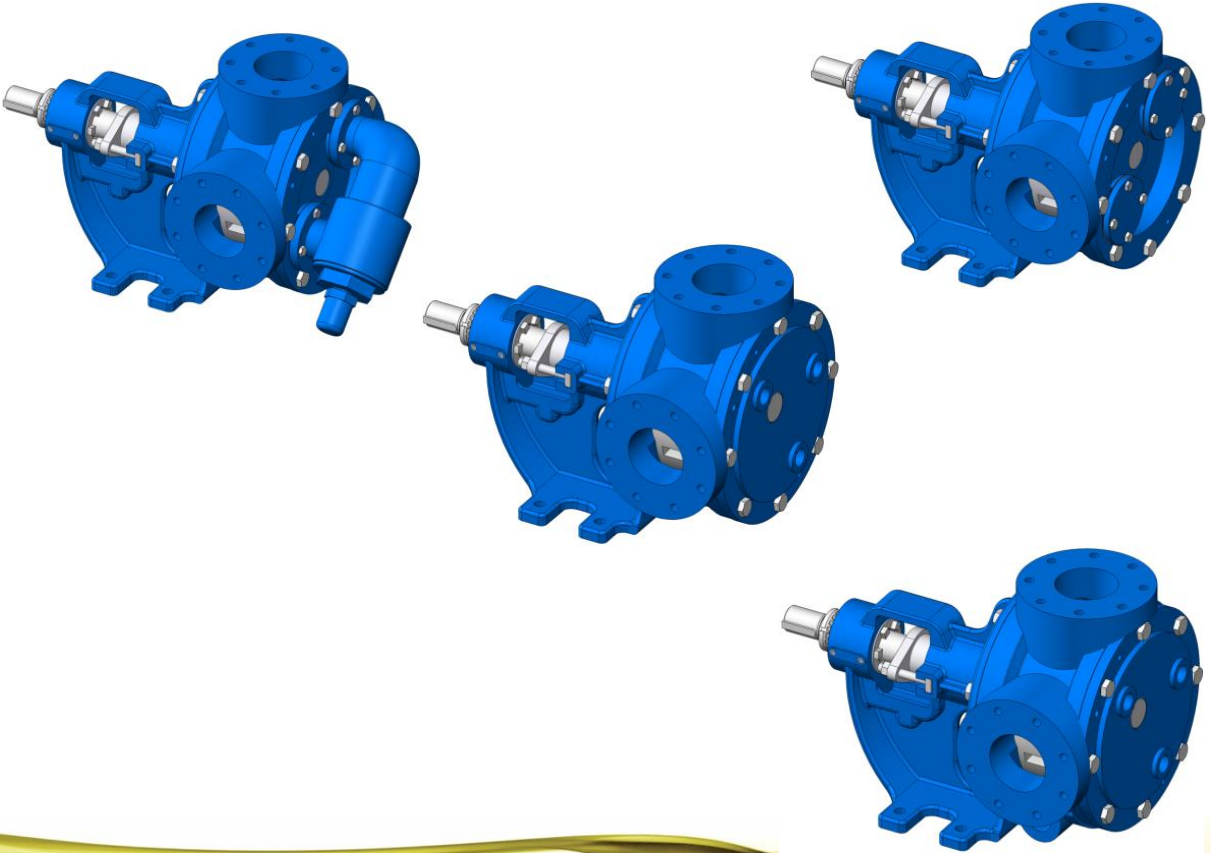
**Shape 2.** Notice the progress of the liquid through the pump and between the teeth of the "gear-within-a-gear" principle. Also, note how the crescent shape on the head divides the liquid and acts as a seal between the suction and discharge ports.

**Shape 3.** This illustration shows the pump in a nearly flooded condition just previous to the liquid being forced into the discharge port area. Notice how the gear design of the idler and rotor form locked pockets for the liquid so as to guarantee absolute volume control.

**Shape 4.** The view shows the pump in a completely flooded condition and in the process of discharging the liquid through the discharge port. The rotor and idler teeth mesh, forming a seal equi-distant between the discharge and suction ports, forcing liquid out the discharge port.

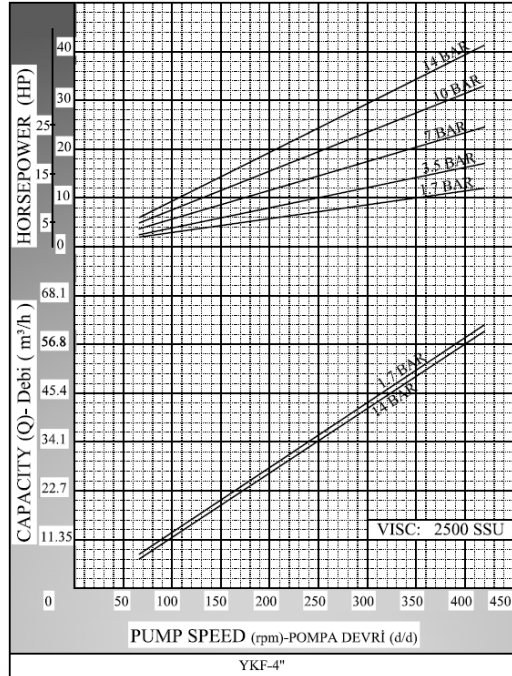
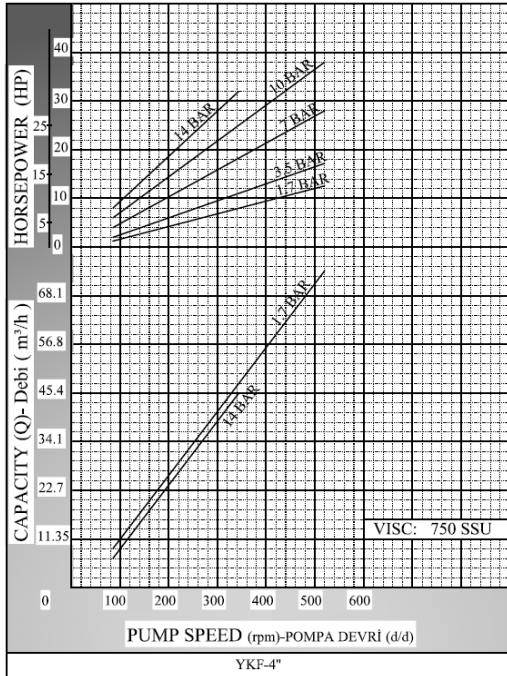
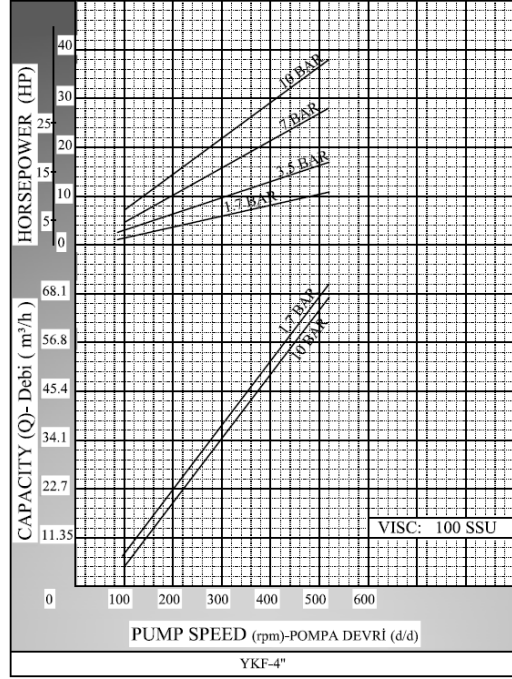
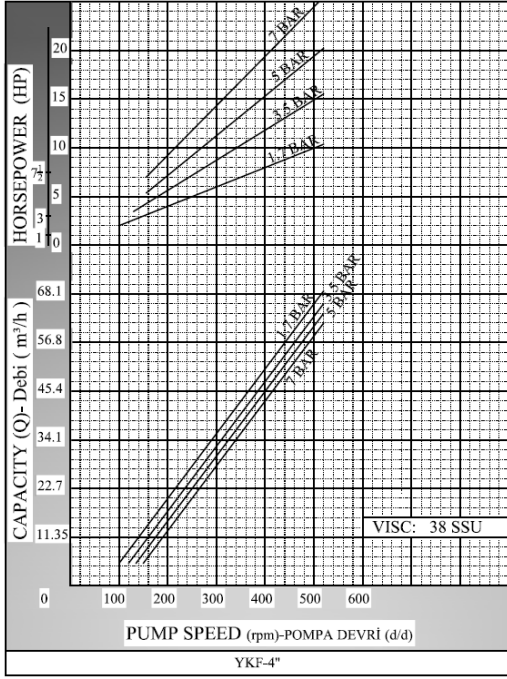
YKF-4"  
POMPASINA AİT KAPASİTE VE GÜÇ TABLOSU / CAPACITY AND POWER TABLE

KAPASİTE (m <sup>3</sup> /h) CAPACITY (Q)	DEVİR (d/d) SPEED (rpm)	ÇIKIŞ BASINCI / PRESSURE				VİSKOZİTE VISCOSITY
		2,5 Bar	5 Bar	7,5 Bar	10 Bar	
8	60	5,5 HP	5,5 HP	7,5 HP	7,5 HP	75.000 SSU
10	80	7,5 HP	7,5 HP	10 HP	10 HP	25.000 SSU
12	100	7,5 HP	10 HP	10 HP	10 HP	25.000 SSU
34	250	15 HP	20 HP	25 HP	30 HP	25.000 SSU
42	300	15 HP	20 HP	25 HP	30 HP	7.500 SSU
50	350	15 HP	20 HP	25 HP	30 HP	2.500 SSU
55	400	15 HP	20 HP	25 HP	30 HP	750 SSU

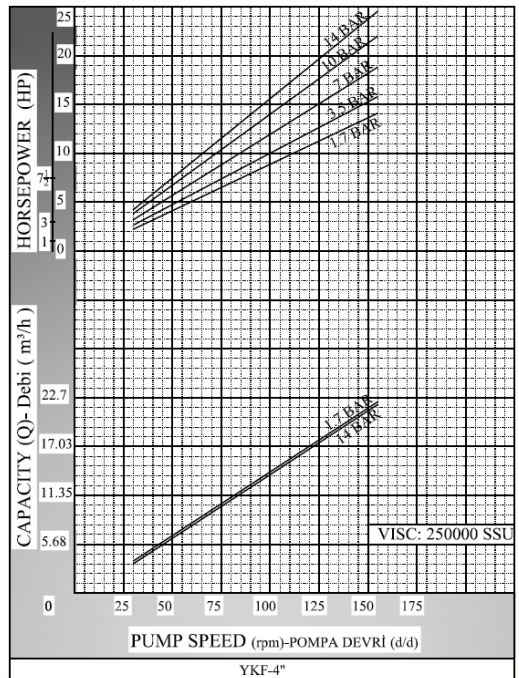
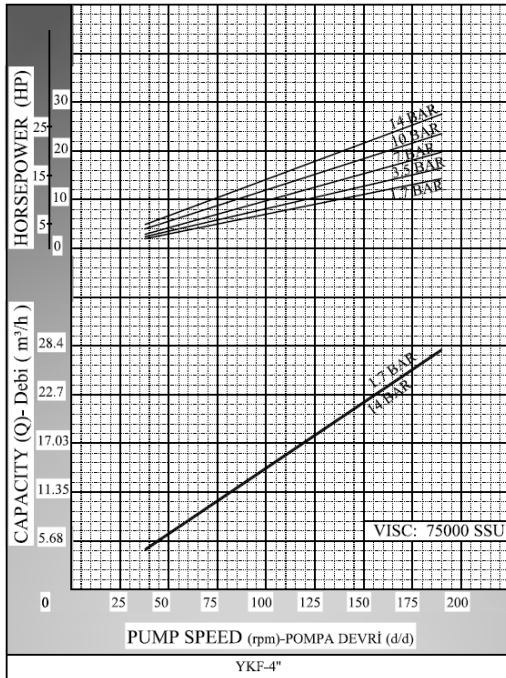
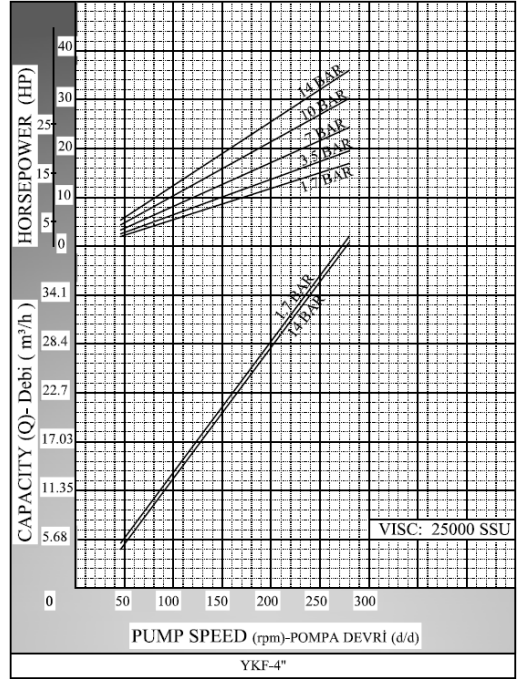
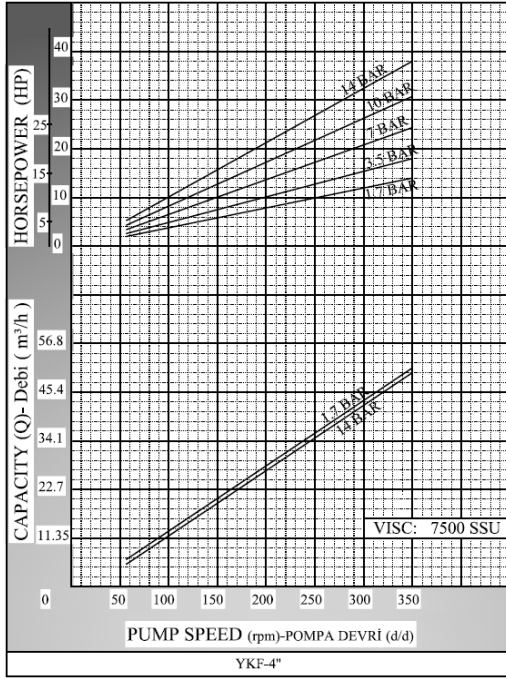




KAPASİTE EĞRİLERİ / CAPACITY GRAPHS



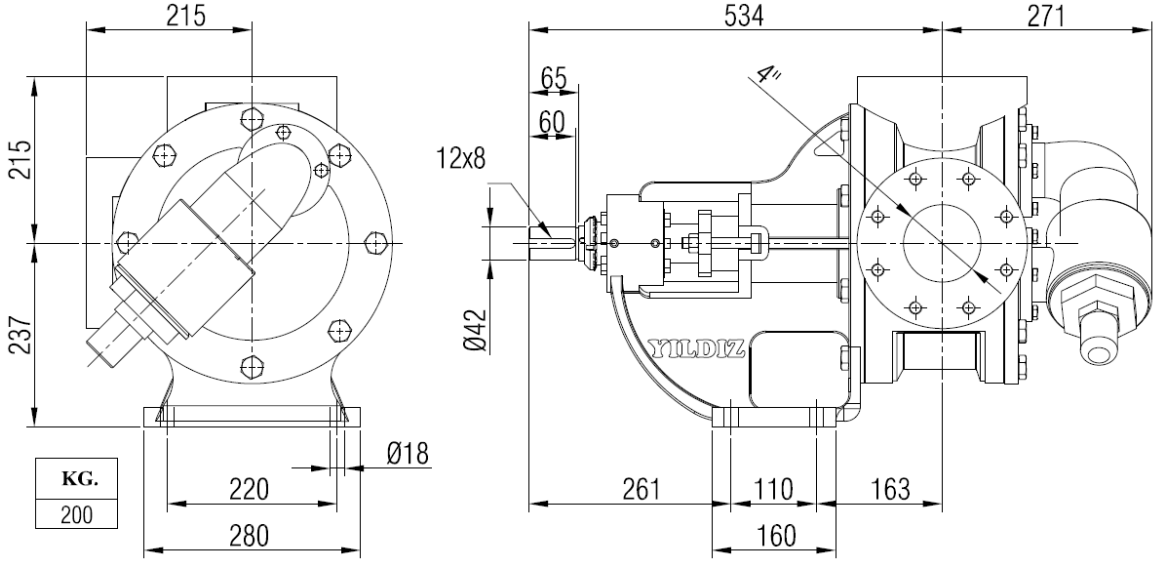
# YKF 4"



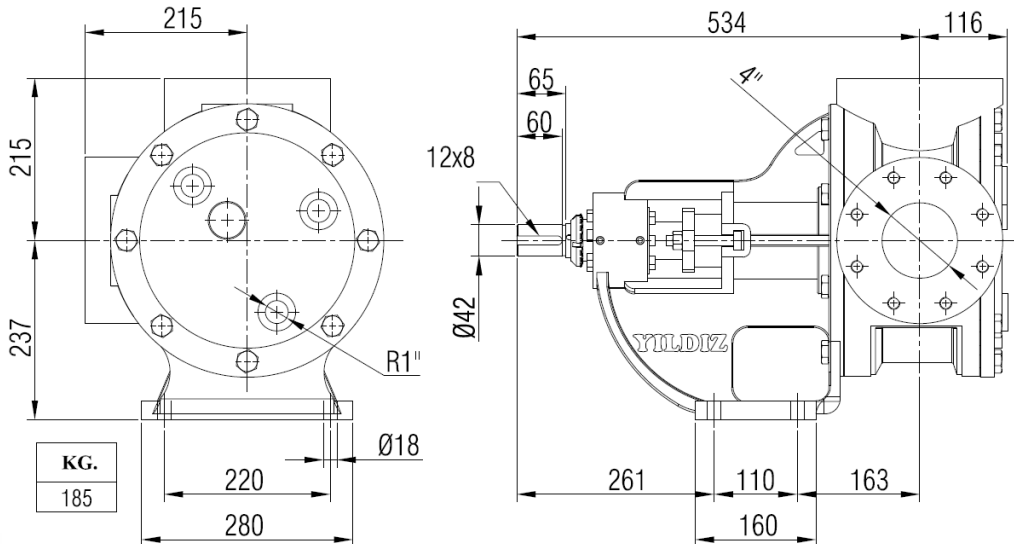


# POMPA BOYUT ÖLÇÜLERİ / PUMP DIMENSIONS

## YKF4" BYPASSLI / WITH BYPASS

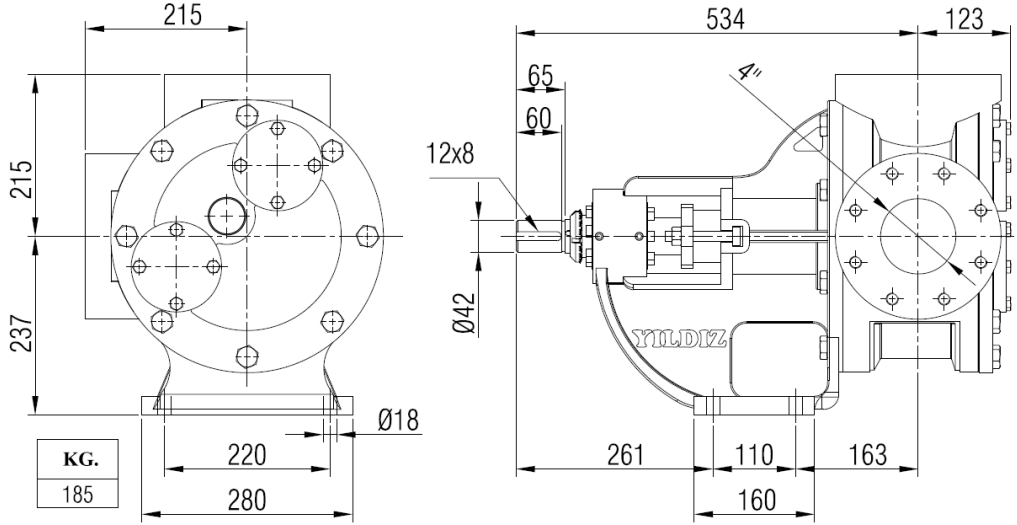


## YKF4" CEKETLİ / WITH JACKET

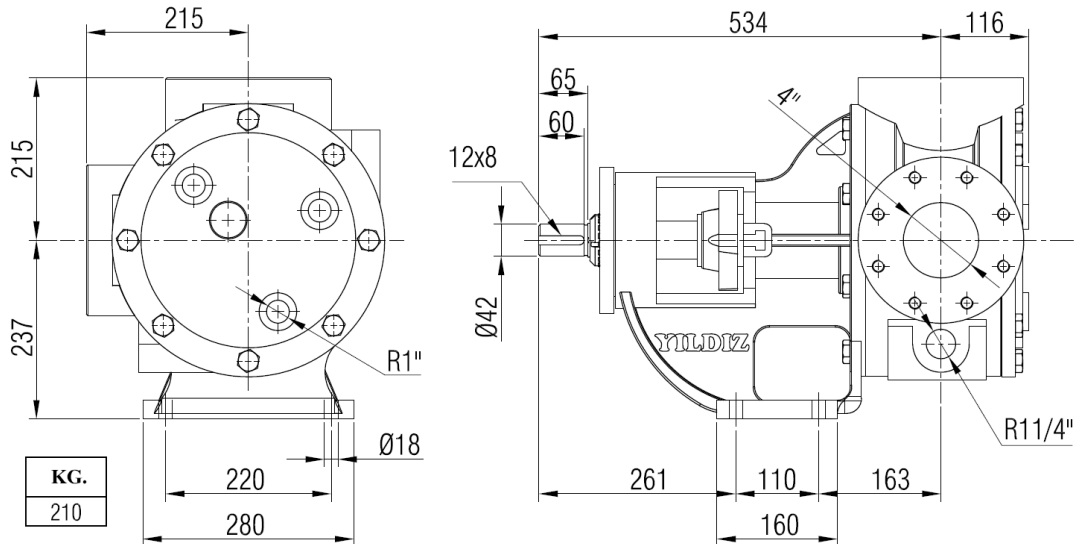


## POMPA BOYUT ÖLÇÜLERİ / PUMP DIMENSIONS

### YKF4" KÖR KAPAKLI / BLIND COVERED



### YKF4" KARTEXLİ VE CEKETLİ / WITH CARTEX MECHANICAL SEAL AND JACKET

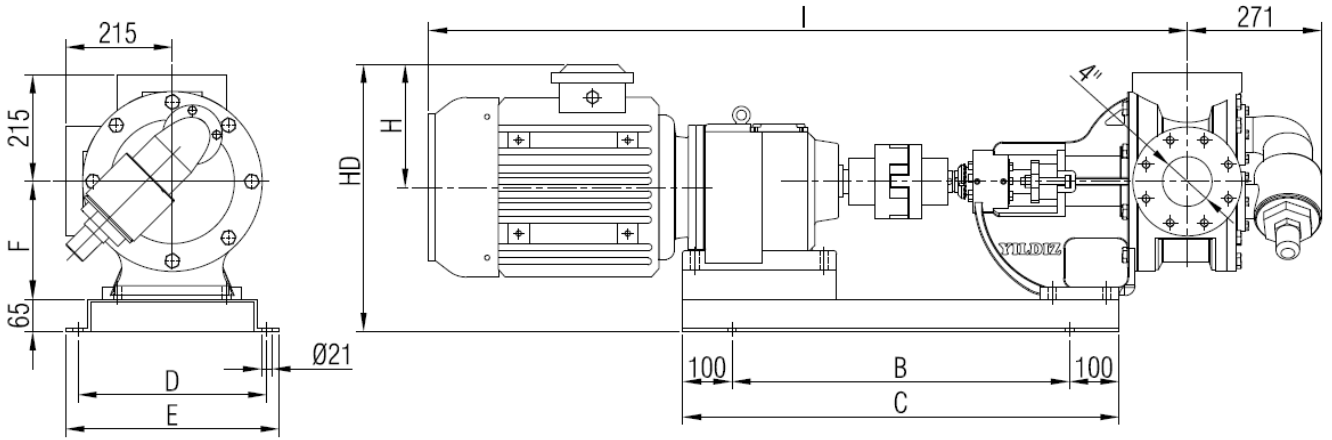




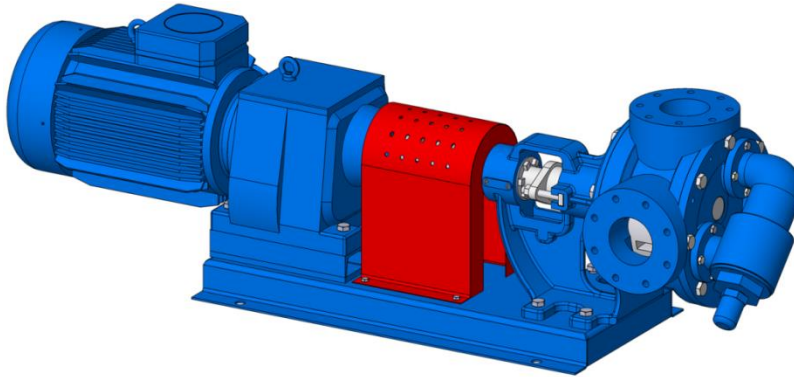
YKF 4"

## AKUPLAJ ÖLÇÜLERİ / COUPLING DIMENSIONS

### REDÜKTÖR AKUPELİ / GEARBOX DRIVE



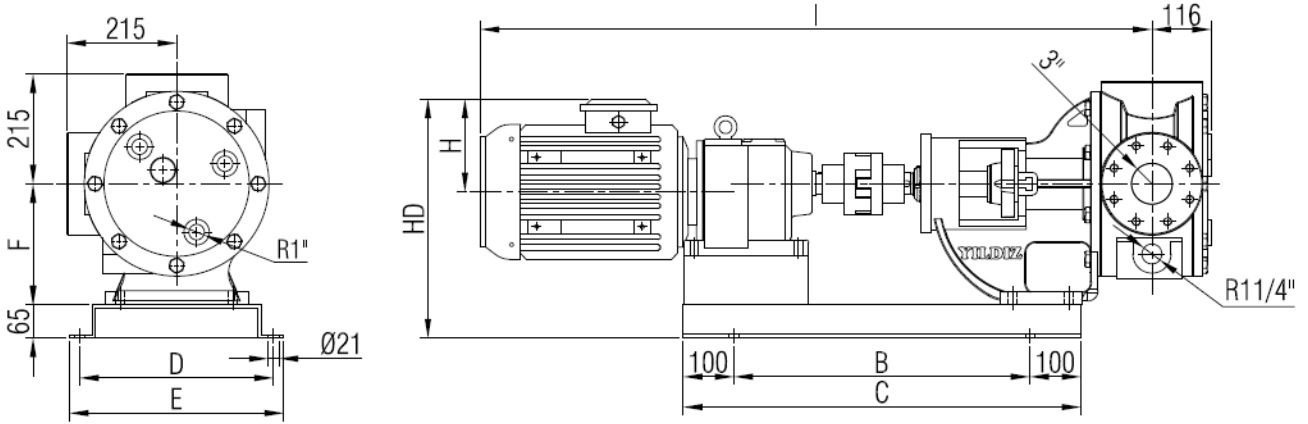
MOTOR GÜÇ VE DEVİRLERİ / MOTOR POWER AND SPEED			I	HD	H	B	C	D	E	F	kg.
15 hp / 11 kw	200/400 d/d (rpm)	İRAM72/C132M	1315	468	182	580	780	380	420	237	340
20 hp / 15 kw	130/400 d/d (rpm)	İRAM82/160L	1500	513	225	680	880	390	430	237	400
25 hp / 18,5 kw	159/400 d/d (rpm)	İRAM82/180M	1512	538	248	680	880	390	430	237	415
30 hp / 22 kw	55 /400 d/d (rpm)	İRAM102/180L	1705	542	248	880	1080	480	520	237	670



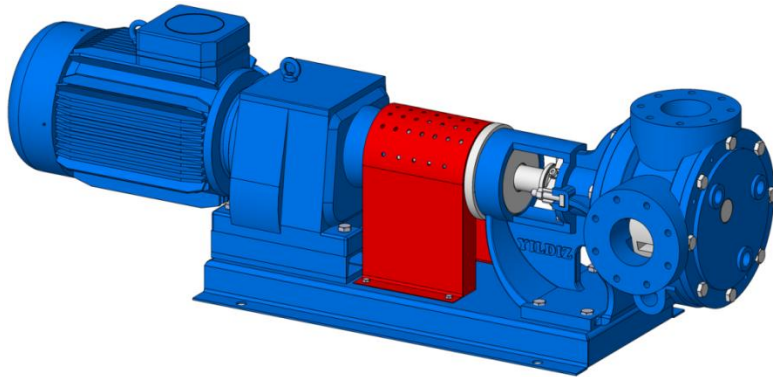
YKF 4"

## AKUPLAJ ÖLÇÜLERİ / COUPLING DIMENSIONS

### REDÜKTÖR AKUPELİ / GEARBOX DRIVE

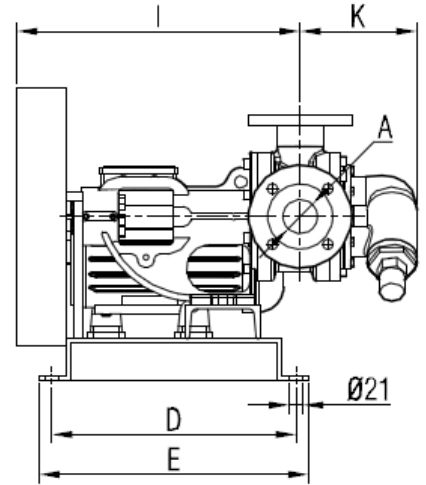
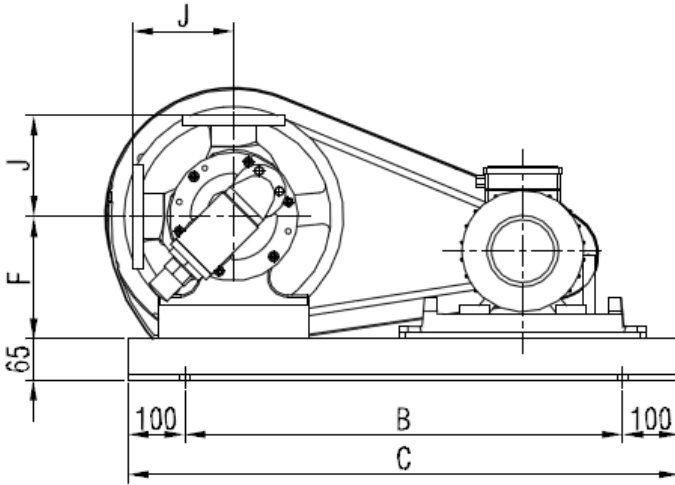


MOTOR GÜÇ VE DEVİRLERİ / MOTOR POWER AND SPEED		I	HD	H	B	C	D	E	F	kg.	
5,5 hp / 4 kw	55/95 d/d (rpm)	İRAM73/C100L	1202	427	149	580	780	380	420	237	290
7,5 hp / 5,5 kw	75/95 d/d (rpm)	İRAM73/C112M	1222	435	149	580	780	380	420	237	295
10 hp / 7,5 kw	93/104 d/d (rpm)	İRAM72/132M	1315	468	182	580	780	380	420	237	315
10 hp / 7,5 kw	57/91 d/d (rpm)	İRAM83/132M	1390	460	182	680	880	390	430	237	350
15 hp / 11 kw	40/57 d/d (rpm)	İRAM93/160L	1542	505	225	830	1030	420	460	237	460

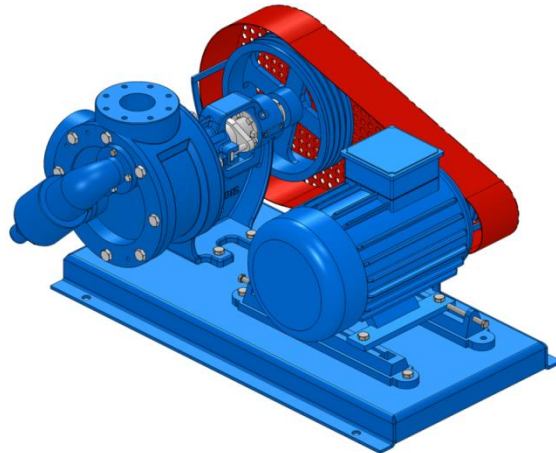


YKF 4"

**KAYIŞ KASNAK AKUPLELİ POMPA ÖLÇÜLERİ /  
BELT PULLEY COUPLING PUMP DIMENSIONS**



MOTOR GÜÇ VE DEVİRLERİ / MOTOR POWER AND SPEED			Pompa Devirleri / Pump speeds				F(1)	F(2)	F(3)	F(4)	A	B	C	D	E	I	J	K	kg.
			n1 d/d	n2 d/d	n3 d/d	n4 d/d													
YKF4"	15 hp / 11 kw	MOTOR 160M	450	400	350	310	237	237	237	237	DN 100	900	1100	560	600	550	215	271	375
	20 hp / 15 kw	MOTOR 160L																	385
	25 hp / 18,5 kw	MOTOR 180M																	410
	30 hp / 22 kw	MOTOR 180L																	425

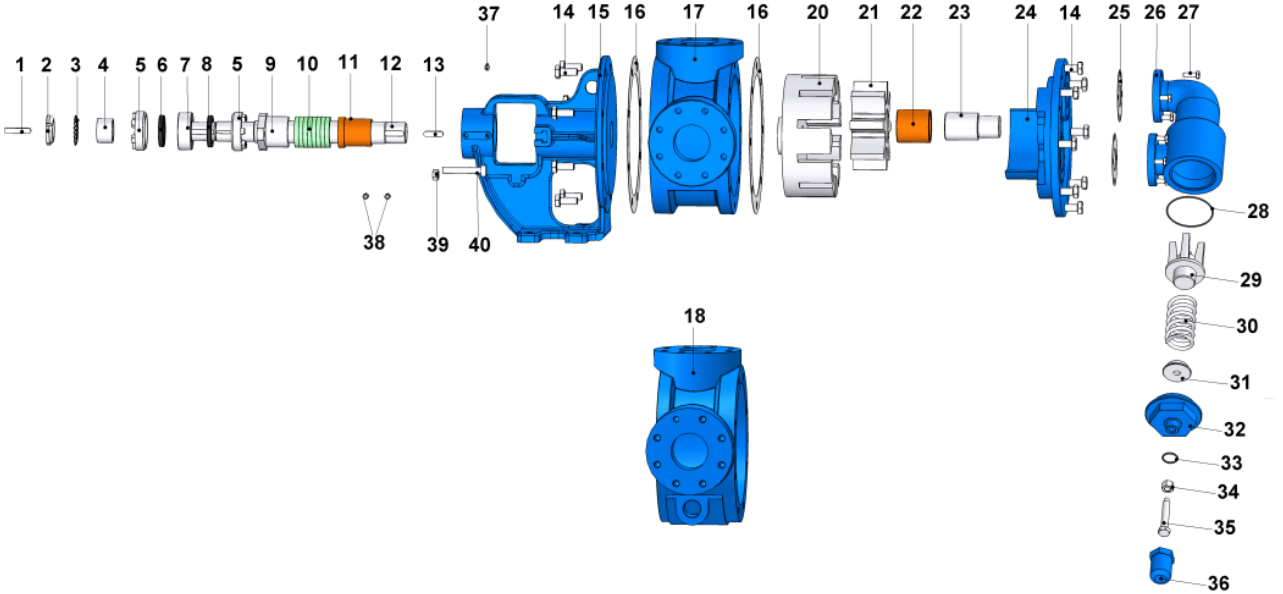




## YKF 4"

### YEDEK PARÇA LİSTESİ / SPARE PARTS LIST

### YUMUŞAK SALMASTRALI VE BYPASSLI / SEALED WITH SOFT SEAL AND BYPASSED WITH PRESSURE RELIEF VALVE

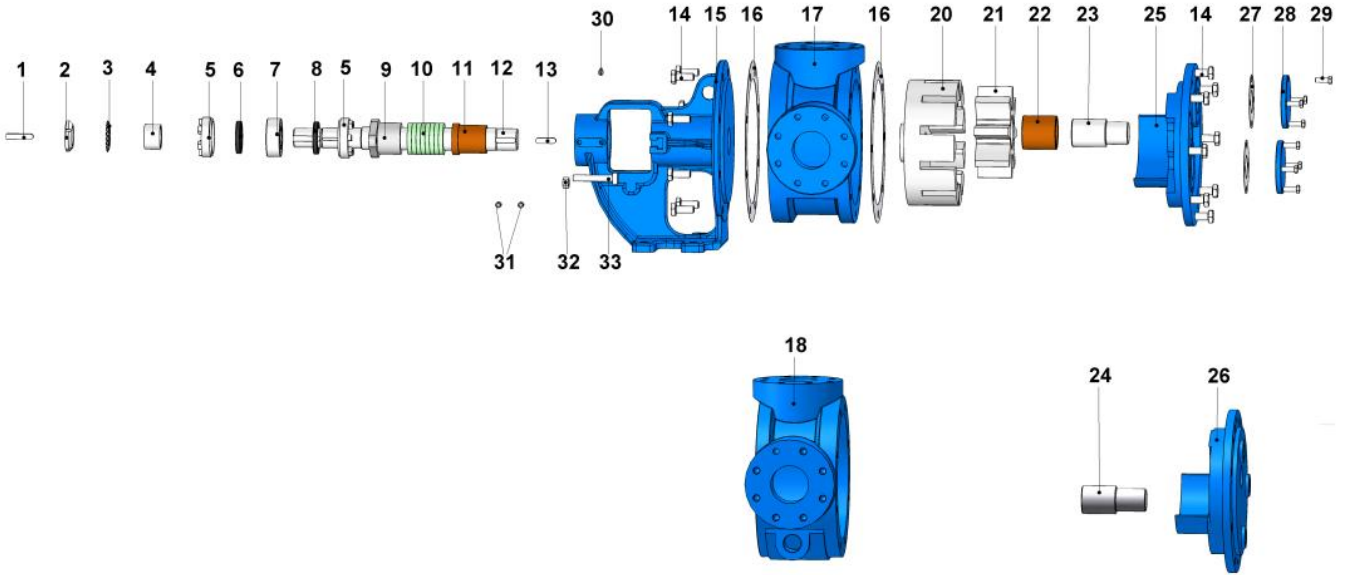


No	PARÇA İSMİ	PART NAME	ADET/ QYT.	No	PARÇA İSMİ	PART NAME	ADET/ QYT.
1	KAMA 12x8x60 AB	COUPLING KEY 12x8x60 AB	1	21	AVARA DİŞLİ	IDLER GEAR	1
2	KİLİT SOMUNU	LOCK NUT	1	22	AVARA DİŞLİ BURCU	IDLER BUSHING	1
3	KİLİT SACI	LOCK WASHER	1	23	KAPAK MİLİ	COVER PIN	1
4	BİLEZİK	SPACER	1	24	KAPAK (KÖR ve BYPASSLI)	COVER	1
5	AYAR SOMUNU	ADJUSTING NUT	2	25	BYPASS CONTASI	BYPASS GASKET	2
6	KEÇE $\phi 55 \times \phi 72 \times 10$	LIP SEAL $\phi 55 \times \phi 72 \times 10$	1	26	BYPASS	PRESSURE RELIEF VALVE - BYPASS	1
7	RULMAN (3209)	BALL BEARING (3209)	1	27	6 KÖŞE CİVATA M10x30	HEX BOLT M10x30	8
8	KEÇE $\phi 50 \times \phi 72 \times 10$	LIP SEAL $\phi 50 \times \phi 72 \times 10$	1	28	BYPASS O-RING	BYPASS O-RING	1
9	SALMASTRA BASKISI	PACKING PRESS	1	29	KLEPE	VALVE	1
10	YUMUŞAK SALMASTRA	SOFT SEAL / PACKING GLAND	1 TK.	30	YAY	SPRING	1
11	KONSOL BURCU	BRACKET BUSHING	1	31	PUL	WASHER	1
12	MİL	SHAFT	1	32	BYPASS KAPAĞI	BYPASS COVER	1
13	KAMA 12x8x45 A	ROTOR KEY 12x8x45 A	1	33	TIJ KAPAK O-RİNG	CAP O-RING	1
14	6 KÖŞE CİVATA M16x40	HEX BOLT M16x40	16	34	M16 SOMUN	NUT M16	1
15	KONSOL	BRACKET	1	35	6 KÖŞE CİVATA M16x90	ADJUSTING SCREW M16x90	1
16	KONSOL & KAPAK CONTASI	BRACKET & COVER GASKET	2	36	TIJ KAPAĞI	CAP	1
17	ARA GÖVDE (FLANŞLI 90°)	CASING (w/ 90° FLANGED PORTS)	1	37	GRESÖR R3/8"	GREASING FITTING R3/8"	1
18	ARA GÖVDE (FLANŞLI CEKETLİ 90°)	CASING (90° FLANGED & w/ HEATING JACKET)	1	38	SETUSKUR M12x16	GRUB SCREW M12x16	4
19				39	M14 SOMUN	NUT M14	2
20	ÇEVRE DİŞLİ	ROTOR GEAR	1	40	4 KÖŞE SALMASTRA BASKI CİVATASI M14x90	SQUARE SCREW M14x90	2

YKF 4"

YEDEK PARÇA LİSTESİ / SPARE PARTS LIST

YUMUŞAK SALMASTRALI, CEKETLİ VE KÖR KAPAKLI / SEALED WITH SOFT SEAL, JACKETED, AND WITH BLIND COVER

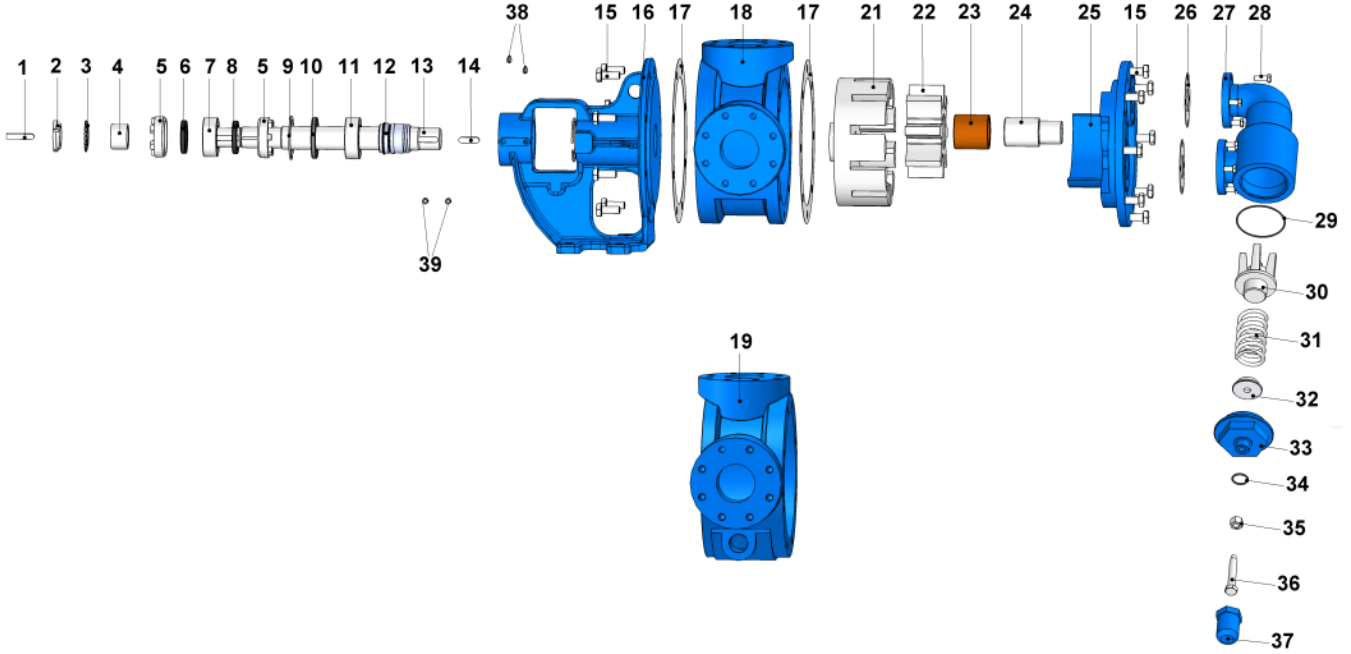


No	PARÇA İSMİ	PART NAME	ADET/ QYT.	No	PARÇA İSMİ	PART NAME	ADET/ QYT.
1	KAMA 12x8x60 AB	COUPLING KEY 12x8x60 AB	1	18	ARA GÖVDE (FLANŞLI CEKETLİ 90°)	CASING (90° FLANGED & w/ HEATING JACKET)	1
2	KİLİT SOMUNU	LOCK NUT	1	19			
3	KİLİT SACI	LOCK WASHER	1	20	ÇEVRE DİŞLİ	ROTOR GEAR	1
4	BİLEZİK	SPACER	1	21	AVARA DİŞLİ	IDLER GEAR	1
5	AYAR SOMUNU	ADJUSTING NUT	2	22	AVARA DİŞLİ BURCU	IDLER BUSHING	1
6	KEÇE ø55xø72x10	LIP SEAL ø55xø72x10	1	23	KAPAK MİLİ	COVER PIN	1
7	RULMAN (3209)	BALL BEARING (3209)	1	24	CEKETLİ KAPAK MİLİ	JACKETD COVER PIN	1
8	KEÇE ø50xø72x10	LIP SEAL ø50xø72x10	1	25	KAPAK (KÖR ve BYPASSLI)	COVER	1
9	SALMASTRA BASKISI	PACKING PRESS	1	26	KAPAK (CEKETLİ)	JACKETD COVER	1
10	YUMUŞAK SALMASTRA	SOFT SEAL / PACKING GLAND	1 TK.	27	BYPASS CONTASI	BYPASS GASKET	2
11	KONSOL BURCU	BRACKET BUSHING	1	28	BYPASS KÖR KAPAK	BYPASS INLETS COVER	2
12	MİL	SHAFT	1	29	6 KÖŞE CİVATA M10x30	HEX BOLT M10x30	8
13	KAMA 12x8x45 A	ROTOR KEY 12x8x45 A	1	30	GRESÖR R3/8"	GREASING FITTING R3/8"	1
14	6 KÖŞE CİVATA M16x40	HEX BOLT M16x40	16	31	SETUSKUR M12x16	GRUB SCREW M12x16	4
15	KONSOL	BRACKET	1	32	M14 SOMUN	NUT M14	2
16	KONSOL & KAPAK CONTASI	BRACKET & COVER GASKET	2	33	4 KÖŞE SALMASTRA BASKI CİVATASI M14x90	SQUARE SCREW M14x90	2
17	ARA GÖVDE (FLANŞLI 90°)	CASING (w/ 90° FLANGED PORTS)	1				

# YKF 4"

## YEDEK PARÇA LİSTESİ / SPARE PARTS LIST

### MEKANİK SALMASTRALI VE BYPASSLI / SEALED WITH MECHANICAL SEAL, AND BYPASSED WITH PRESSURE RELIEF VALVE



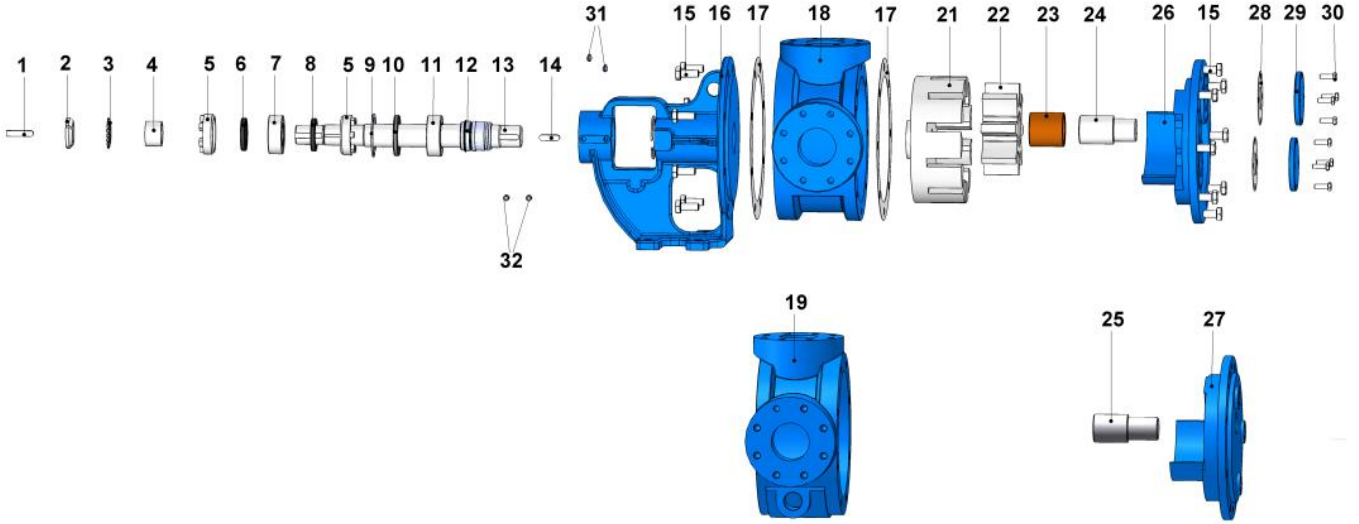
No	PARÇA İSMİ	PART NAME	ADET/ QYT.	No	PARÇA İSMİ	PART NAME	ADET/ QYT.
1	KAMA 12x8x60 AB	COUPLING KEY 12x8x60 AB	1	21	ÇEVRE DİŞLİ	ROTOR GEAR	1
2	KİLİT SOMUNU	LOCK NUT	1	22	AVARA DİŞLİ	IDLER GEAR	1
3	KİLİT SACI	LOCK WASHER	1	23	AVARA DİŞLİ BURCU	IDLER BUSHING	1
4	BİLEZİK	SPACER	1	24	KAPAK MİLİ	COVER PIN	1
5	AYAR SOMUNU	ADJUSTING NUT	2	25	KAPAK (KÖR ve BYPASSLI)	COVER	1
6	KEÇE ø55xø72x10	LIP SEAL ø55xø72x10	1	26	BYPASS CONTASI	BYPASS GASKET	2
7	RULMAN (3209)	BALL BEARING (3209)	1	27	BYPASS	PRESSURE RELIEF VALVE - BYPASS	1
8	KEÇE ø50xø72x10	LIP SEAL ø50xø72x10	1	28	6 KÖŞE CİVATA M10x30	HEX BOLT M10x30	8
9	İÇ SEGMAN (ø90)	INTERNAL CIRCLIP (ø90)	1	29	BYPASS O-RING	BYPASS O-RING	1
10	KEÇE ø50xø90x10	LIP SEAL ø50xø90x10	1	30	KLEPE	VALVE	1
11	RULMAN (3210)	BEARING (3210)	1	31	YAY	SPRING	1
12	MEKANİK SALMASTRA ø50	MECHANICAL SEAL ø50	1	32	PUL	WASHER	1
13	MİL	SHAFT	1	33	BYPASS KAPAĞI	BYPASS COVER	1
14	KAMA 12x8x45 A	ROTOR KEY 12x8x45 A	1	34	TIJ KAPAK O-RING	CAP O-RING	1
15	6 KÖŞE CİVATA M16x40	HEX BOLT M16x40	16	35	M16 SOMUN	NUT M16	1
16	KONSOL (AYAR SOMUNLU M. BRACKET (w/ ADJUSTING NUT AND MECHANICAL SEAL)	BRACKET (w/ ADJUSTING NUT AND MECHANICAL SEAL)	1	36	6 KÖŞE CİVATA M16x90	ADJUSTING SCREW M16x90	1
17	KONSOL & KAPAK CONTASI	BRACKET & COVER GASKET	2	37	TIJ KAPAĞI	CAP	1
18	ARA GÖVDE (FLANŞLI 90°)	CASING	1	38	GRESÖR R3/8"	GREASING FITTING R3/8"	2
19	ARA GÖVDE (FLANŞLI CEKETLİ 90°)	CASING (90° FLANGED & w/ HEATING JACKET)	1	39	SETUSKUR M12x16	GRUB SCREW M12x16	4
20							



YKF 4"

YEDEK PARÇA LİSTESİ / SPARE PARTS LIST

MEKANİK SALMASTRALI, CEKETLİ VE KÖR KAPAKLI / SEALED WITH MECHANICAL SEAL, JACKETED, AND WITH BLIND COVER

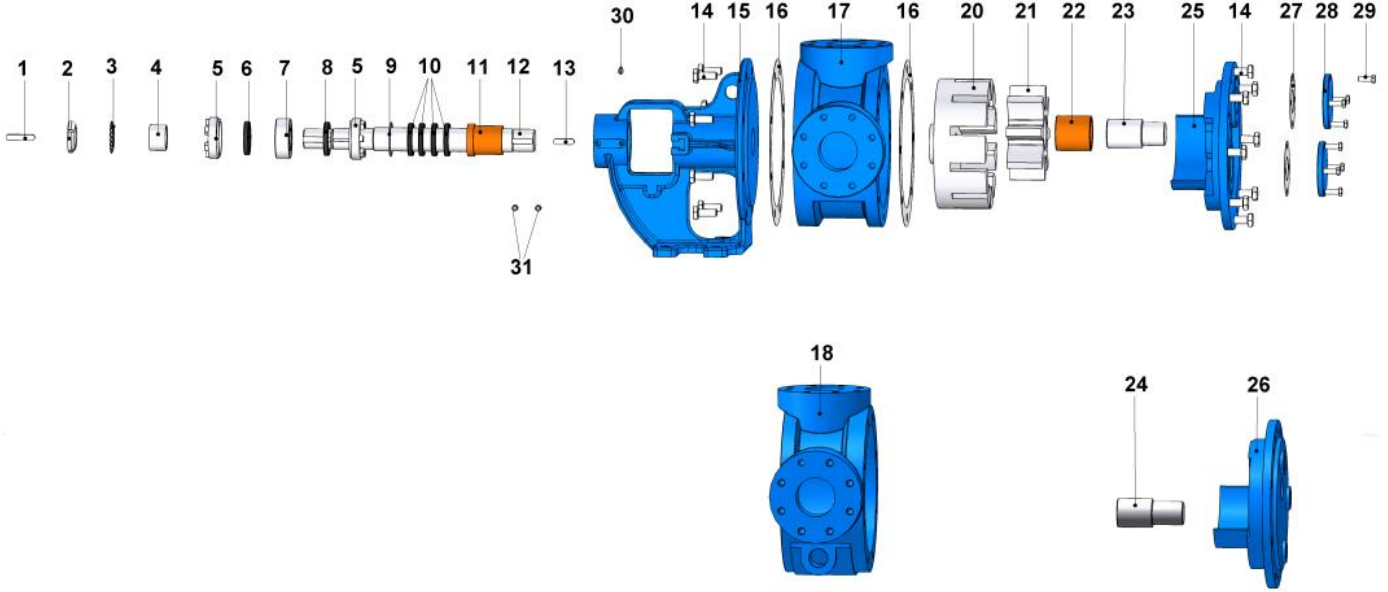


No	PARÇA İSMİ	PART NAME	ADET/ QYT.	No	PARÇA İSMİ	PART NAME	ADET/ QYT.
1	KAMA 12x8x60 AB	COUPLING KEY 12x8x60 AB	1	17	KONSOL & KAPAK CONTASI	BRACKET & COVER GASKET	2
2	KİLİT SOMUNU	LOCK NUT	1	18	ARA GÖVDE (FLANŞLI 90°)	CASING (w/ 90° FLANGED PORTS)	1
3	KİLİT SACI	LOCK WASHER	1	19	ARA GÖVDE (FLANŞLI CEKETLİ 90°)	CASING (90° FLANGED & w/ HEATING JACKET)	1
4	BİLEZİK	SPACER	1	20			
5	AYAR SOMUNU	ADJUSTING NUT	2	21	ÇEVRE DİŞLİ	ROTOR GEAR	1
6	KEÇE $\phi 55 \times \phi 72 \times 10$	LIP SEAL $\phi 55 \times \phi 72 \times 10$	1	22	AVARA DİŞLİ	IDLER GEAR	1
7	RULMAN (3209)	BALL BEARING (3209)	1	23	AVARA DİŞLİ BURCU	IDLER BUSHING	1
8	KEÇE $\phi 50 \times \phi 72 \times 10$	LIP SEAL $\phi 50 \times \phi 72 \times 10$	1	24	KAPAK MİLİ	COVER PIN	1
9	İÇ SEGMAN ( $\phi 90$ )	INTERNAL CIRCLIP ( $\phi 90$ )	1	25	KAPAK MİLİ	JACKETD COVER PIN	1
10	KEÇE $\phi 50 \times \phi 90 \times 10$	LIP SEAL $\phi 50 \times \phi 90 \times 10$	1	26	KAPAK (KÖR ve BYPASSLI)	COVER	1
11	RULMAN (3210)	BEARING (3210)	1	27	KAPAK (CEKETLİ)	JACKETD COVER	1
12	MEKANİK SALMASTRA $\phi 50$	MECHANICAL SEAL $\phi 50$	1	28	BYPASS CONTASI	BYPASS GASKET	2
13	MİL	SHAFT	1	29	BYPASS KÖR KAPAK	BYPASS INLETS COVER	2
14	KAMA 12x8x45 A	ROTOR KEY 12x8x45 A	1	30	6 KÖŞE CİVATA M10x30	HEX BOLT M10x30	8
15	6 KÖŞE CİVATA M16x40	HEX BOLT M16x40	16	31	GRESÖR R3/8"	GREASING FITTING R3/8"	2
16	KONSOL	BRACKET	1	32	SETUSKUR M12x16	GRUB SCREW M12x16	4

# YKF 4"

## YEDEK PARÇA LİSTESİ / SPARE PARTS LIST

### KEÇELİ, CEKETLİ VE KÖR KAPAKLI / SEALED WITH LIP SEAL, JACKETED AND WITH BLIND COVER

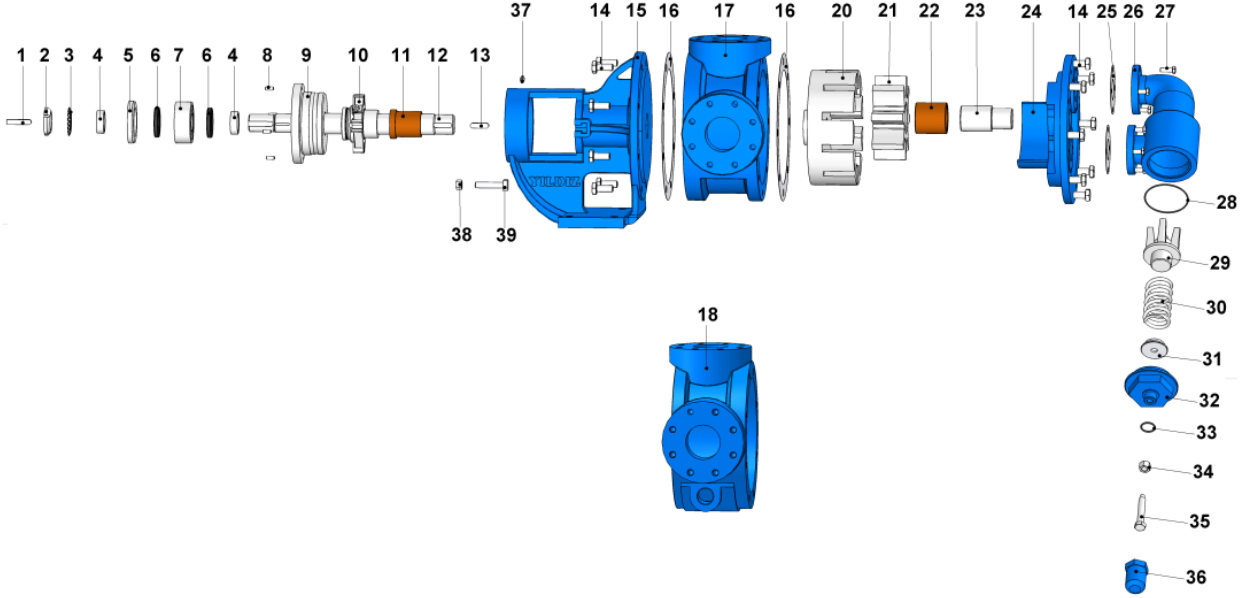


No	PARÇA İSMİ	PART NAME	ADET/ QYT.	No	PARÇA İSMİ	PART NAME	ADET/ QYT.
1	KAMA12x8x60 AB	COUPLING KEY 12x8x60 AB	1	17	ARA GÖVDE (FLANŞLI 90°)	CASING (w/ 90° FLANGED PORTS)	1
2	KİLİT SOMUNU	LOCK NUT	1	18	ARA GÖVDE (FLANŞLI CEKETLİ 90°)	CASING (90° FLANGED & w/ HEATING JACKET)	1
3	KİLİT SACI	LOCK WASHER	1	19	-----	-----	-----
4	BİLEZİK	SPACER	1	20	ÇEVRE DİŞLİ	ROTOR GEAR	1
5	AYAR SOMUNU	ADJUSTING NUT	2	21	AVARA DİŞLİ	IDLER GEAR	1
6	KEÇE ø55xø72x10	LIP SEAL ø55xø72x10	1	22	AVARA DİŞLİ BURCU	IDLER BUSHING	1
7	RULMAN (3209)	BALL BEARING (3209)	1	23	KAPAK MİLİ	COVER PIN	1
8	KEÇE ø50xø72x10	LIP SEAL ø50xø72x10	1	24	KAPAK MİLİ	JACKETD COVER PIN	1
9	İÇ SEGMAN (ø70 )	INTERNAL CIRCLIP (ø70 )	1	25	KAPAK (KÖR ve BYPASSLI)	COVER	1
10	KEÇE ø50xø70x10	LIP SEAL ø50xø70x10	4	26	KAPAK (CEKETLİ)	JACKETD COVER	1
11	KONSOL BURCU	BRACKET BUSHING	1	27	BYPASS CONTASI	BYPASS GASKET	2
12	MİL	SHAFT	1	28	BYPASS KÖR KAPAK	BYPASS INLETS COVER	2
13	KAMA 12x8x45 A	ROTOR KEY 12x8x45 A	1	29	6 KÖŞE CİVATA M10x30	HEX BOLT M10x30	8
14	6 KÖŞE CİVATA M16x40	HEX BOLT M16x40	16	30	GRESÖR R3/8"	GREASING FITTING R3/8"	1
15	KONSOL	BRACKET	1	31	SETUSKUR M12x16	GRUB SCREW M12x16	4
16	KONSOL & KAPAK CONTASI	BRACKET & COVER GASKET	2				

# YKF 4"

## YEDEK PARÇA LİSTESİ / SPARE PARTS LIST

### KARTEXLİ VE BYPASSLI / SEALED WITH CARTEX MECHANICAL SEAL, AND BYPASSED WITH PRESSURE RELIEF VALVE



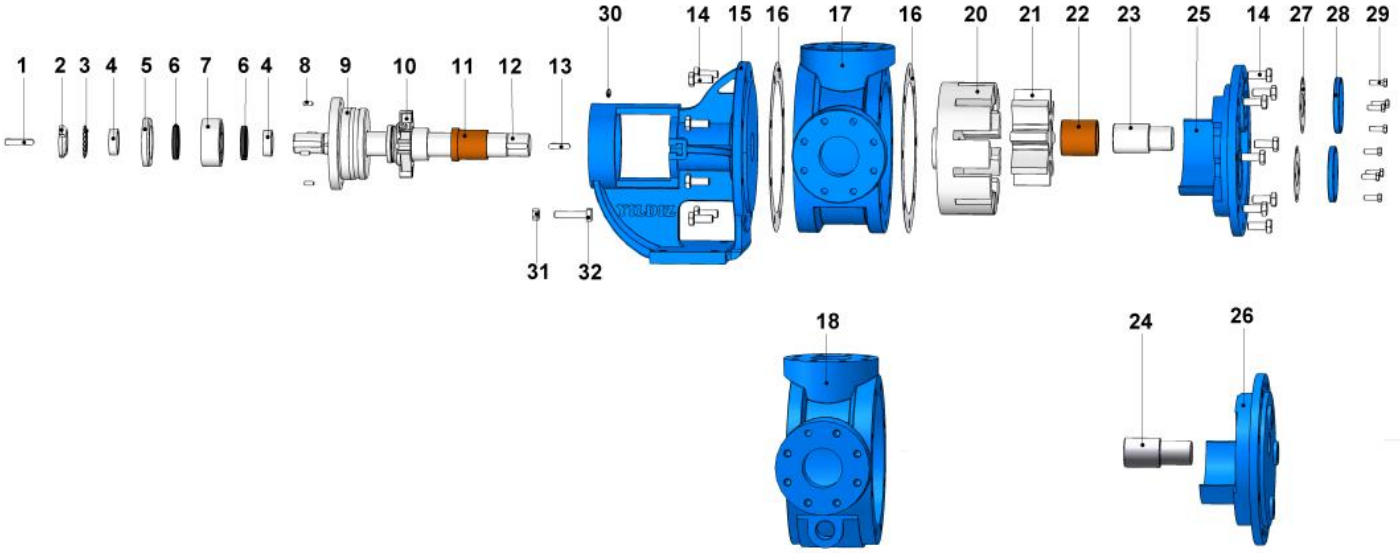
No	PARÇA İSMİ	PART NAME	ADET/ QYT.	No	PARÇA İSMİ	PART NAME	ADET/ QYT.
1	KAMA 12x8x60 AB	COUPLING KEY 12x8x60 AB	1	21	AVARA DIŞLI	IDLER GEAR	1
2	KİLİT SOMUNU	LOCK NUT	1	22	AVARA DIŞLI BURCU	IDLER BUSHING	1
3	KİLİT SACI	LOCK WASHER	1	23	KAPAK MİLİ	COVER PIN	1
4	BİLEZİK	SPACER	2	24	KAPAK (KÖR ve BYPASSLI)	COVER	1
5	TAMBUR KAPAKĞI	PULLEY COVER	1	25	BYPASS CONTASI	BYPASS GASKET	2
6	KEÇE 055x072x10	LIP SEAL 055x072x10	2	26	BYPASS	PRESSURE RELIEF VALVE - BYPASS	1
7	RULMAN (3209)	BALL BEARING (3209)	1	27	6 KÖŞE CİVATA M10x30	HEX BOLT M10x30	8
8	SETUSKUR M8x20	GRUB SCREW M8x20	4	28	BYPASS O-RİNG	BYPASS O-RING	1
9	TAMBUR	PULLEY	1	29	KLEPE	VALVE	1
10	CARTEX MEKANİK SALMASTRA 050	CARTEX MECHANICAL SEAL 050	1	30	YAY	SPRING	1
11	KONSOL BURCU	BRACKET BUSHING	1	31	PUL	WASHER	1
12	MİL	SHAFT	1	32	BYPASS KAPAĞI	BYPASS COVER	1
13	KAMA 12x8x45 A	ROTOR KEY 12x8x45 A	1	33	TİJ KAPAK O-RİNG	CAP O-RING	1
14	6 KÖŞE CİVATA M16x40	HEX BOLT M16x40	16	34	M16 SOMUN	NUT M16	1
15	CARTEXLİ KONSOL	BRACKET (w/ CARTEX MECH. SEAL)	1	35	6 KÖŞE CİVATA M16x90	ADJUSTING SCREW M16x90	1
16	KONSOL & KAPAK CONTASI	BRACKET & COVER GASKET	2	36	TİJ KAPAĞI	CAP	1
17	ARA GÖVDE (FLANŞLI 90°)	CASING (w/ 90° FLANGED PORTS)	1	37	GRESÖR R3/8"	GREASING FITTING R3/8"	1
18	ARA GÖVDE (FLANŞLI CEKETLİ 90°)	CASING (90° FLANGED & w/ HEATING JACKET)	1	38	M14 SOMUN	NUT M14	2
19	-----	-----	-----	39	4 KÖŞE SALMASTRA BASKI CİVATASI M14x90	SQUARE SCREW M14x90	2
20	ÇEVRE DIŞLI	ROTOR GEAR	1				



YKF 4"

YEDEK PARÇA LİSTESİ / SPARE PARTS LIST

KARTEXLİ VE CEKETLİ KÖR KAPAKLI / SEALED WITH CARTEX  
MECHANICAL SEAL, JACKETED AND WITH BLND COVER



No	PARÇA İSMİ	PART NAME	ADET/ QYT.	No	PARÇA İSMİ	PART NAME	ADET/ QYT.
1	KAMA 12x8x60 AB	COUPLING KEY 12x8x60 AB	1	17	ARA GÖVDE (FLANŞLI 90°)	CASING (w/ 90° FLANGED PORTS)	1
2	KİLİT SOMUNU	LOCK NUT	1	18	ARA GÖVDE (FLANŞLI CEKETLİ 90°)	CASING (90° FLANGED & w/ HEATING JACKET)	1
3	KİLİT SACI	LOCK WASHER	1	19			
4	BİLEZİK	SPACER	2	20	ÇEVRE DİŞLİ	ROTOR GEAR	1
5	TAMBUR KAPAKĞI	PULLEY COVER	1	21	AVARA DİŞLİ	IDLER GEAR	1
6	KEÇE ø55xø72x10	LIP SEAL ø55xø72x10	2	22	AVARA DİŞLİ BURCU	IDLER BUSHING	1
7	RULMAN (3209)	BALL BEARING (3209)	1	23	KAPAK MİLİ	COVER PIN	1
8	SETUSKUR M8x20	GRUB SCREW M8x20	4	24	CEKETLİ KAPAK MİLİ	JACKETD COVER PIN	1
9	TAMBUR	PULLEY	1	25	KAPAK (KÖR ve BYPASSLI)	COVER	1
10	CARTEX MEKANİK SALMASTRA Ø50	CARTEX MECHANICAL SEAL Ø50	1	26	KAPAK (CEKETLİ)	JACKETD COVER	1
11	KONSOL BURCU	BRACKET BUSHING	1	27	BYPASS CONTASI	BYPASS GASKET	2
12	MİL	SHAFT	1	28	BYPASS KÖR KAPAK	BYPASS INLETS COVER	2
13	KAMA 12x8x45 A	ROTOR KEY 12x8x45 A	1	29	6 KÖŞE CİVATA M10x30	HEX BOLT M10x30	8
14	6 KÖŞE CİVATA M16x40	HEX BOLT M16x40	16	30	GRESÖR R3/8"	GREASING FITTING R3/8"	1
15	CARTEXLİ KONSOL	BRACKET (w/ CARTEX MECH. SEAL)	1	31	M14 SOMUN	NUT M14	2
16	KONSOL & KAPAK CONTASI	BRACKET & COVER GASKET	2	32	4 KÖŞE SALMASTRA BASKI CİVATASI M14x90	SQUARE SCREW M14x90	2